

Certificado de Garantia

Desde 1988 a Móveis Sul desenvolve móveis visando a excelência em todos os seus processos de produção, é uma empresa preocupada com a satisfação de seus clientes com foco na qualidade dos seus produtos.

Para manter essa relação e com o desígnio de a cada dia aumentar esta confiança, com plena consciência da importância da satisfação de todos é que disponibiliza este CERTIFICADO DE GARANTIA.

1. Da Garantia:

1.1 Esta garantia é válida para a substituição de peças e componentes que são partes integrantes do produto fornecido pela Móveis Sul, e que apresentarem eventuais defeitos de fabricação. Sua validação está vinculada ao correto preenchimento do termo de recebimento que acompanha o produto.

2. Da Cobertura da Garantia:

2.1 O início da vigência da garantia ocorre a partir da data de emissão da nota fiscal de venda ao consumidor correspondente ao produto a ser garantido, com identificação, obrigatoriamente, do código e modelo do produto.

2.2 O prazo de vigência da garantia é de três meses (90 dias), de acordo com o código de defesa do consumidor conforme lei 8.078 - 11/9/1990 ART. 26;

2.3 Mais três meses (90 dias) últimos de garantia adicional concedida pela Móveis Sul Indústria e Comércio Ltda;

3. Das Exclusões:

3.1 A garantia perderá a validade quando:

3.1.1 Os danos sofridos pelo produto ou seus acessórios e componentes forem decorridos de acidente, ou má utilização por parte do consumidor, também se for por quedas de objetos sobre o móvel;

3.1.2 O defeito for ocasionado por montagem realizada em desacordo com o manual de instruções;

3.1.3 Em função da exposição a ambientes úmidos e exposição prolongada a luz solar;

3.1.4 O produto ou peças tenham sido danificadas por acidente de transporte ou manuseio, riscos e batidas;

3.1.5 Em caso de movimentação inadequada do produto, e que cause danos ao mesmo;

3.1.6 Da utilização de peças ou componentes não originais, e que sejam inadequados ao produto.

3.2 A garantia concedida pelo fabricante não cobrirá:

3.2.1 Despesas com instalação do produto;

3.2.2 Despesa com transporte;

3.2.3 Danos causados ao produto, por motivos de força maior, como aqueles causados por agentes da natureza (chuvas, incêndios e excesso de umidade...)

4. Instruções para Limpeza e Conservação do Produto:

4.1 Observe para que o produto esteja nivelado, desta forma, as gavetas e portas terão um bom funcionamento, evite arrastá-lo;

4.2 Evitar que o móvel fique exposto a luz solar direta, ou em ambientes de umidade e calor excessivo;

4.3 Para limpeza use um pano macio umedecido com água;

4.4 Não utilize produtos que contenham reagentes químicos, como: álcool, removedores, amoníacos etc..., não utilize sapólios, polidores e demais produtos que contenham carga abrasiva, para evitar riscos e manchas

4.5 Não colocar carga excessiva de peso nas gavetas e prateleiras, para evitar acidentes ou danos ao produto;

5. Observações gerais:

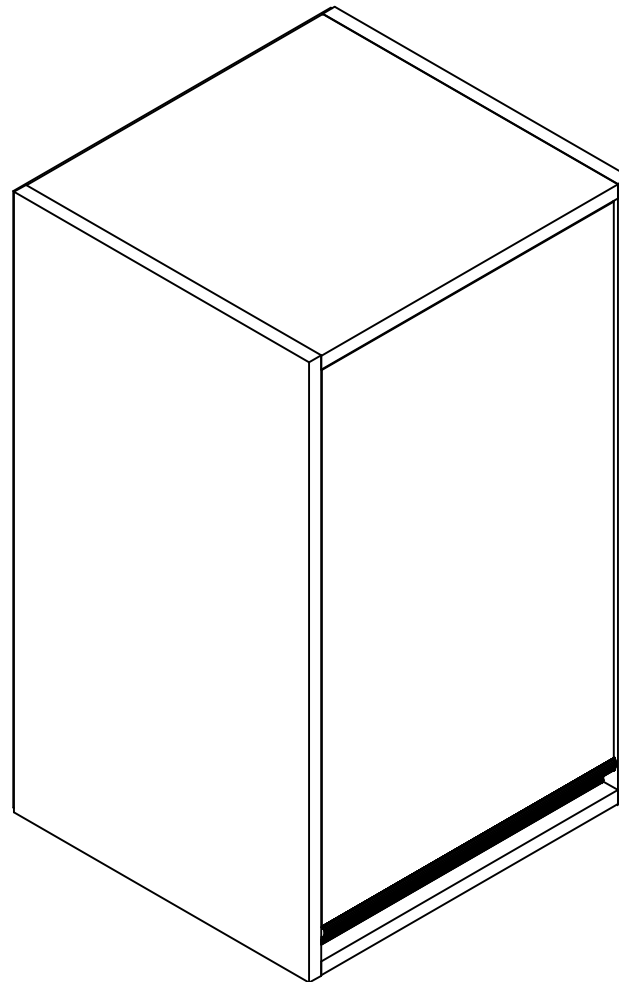
5.1 1 Qualquer dúvida ou reclamação sobre este produto deve ser solicitado junto a loja onde foi efetuada a compra. Para esclarecer dúvidas técnicas contate a Móveis Sul pelo e-mail

Assistencia@moveissul.com.br ou pelo telefone 54 3358 6200. **Atenção:** A Solicitação de assistência Técnica só será aceita mediante preenchimento do Termo de Recebimento que acompanha o produto, sendo que o pedido da solicitação deve ser feito via on-line por um representante autorizado pela Móveis Sul.

INSTRUÇÕES DE MONTAGEM INSTRUCCIONES DE MONTAJE

Leia atentamente este manual e guarde para consultas futuras.
Lea este manual detenidamente y consérvelo para consultarlo en el futuro.

AÉREO 40CM NEW ATENA SALMÃO/NUDE REF: 4965



MS
MÓVEIS SUL
MÓVEIS COMO SUA FAMÍLIA MERECE

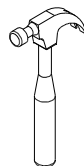
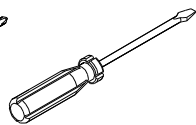
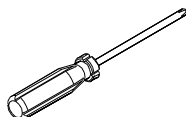
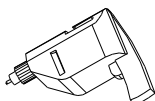
AV. VITAL ZAMBOTTO, 273 - AREA IND. III
I.E.: 071/0032633 CNPJ 92.051.440/0001-96
FONE 0(XX) 54 3358 6200 CEP 95.300.000
LAGOA VERMELHA - RS - BRAZIL

Projetista:
Evandro Cordeiro
engenharia3@moveissul.com.br

Para montagem / Para montaje:



1 hora e 40 min



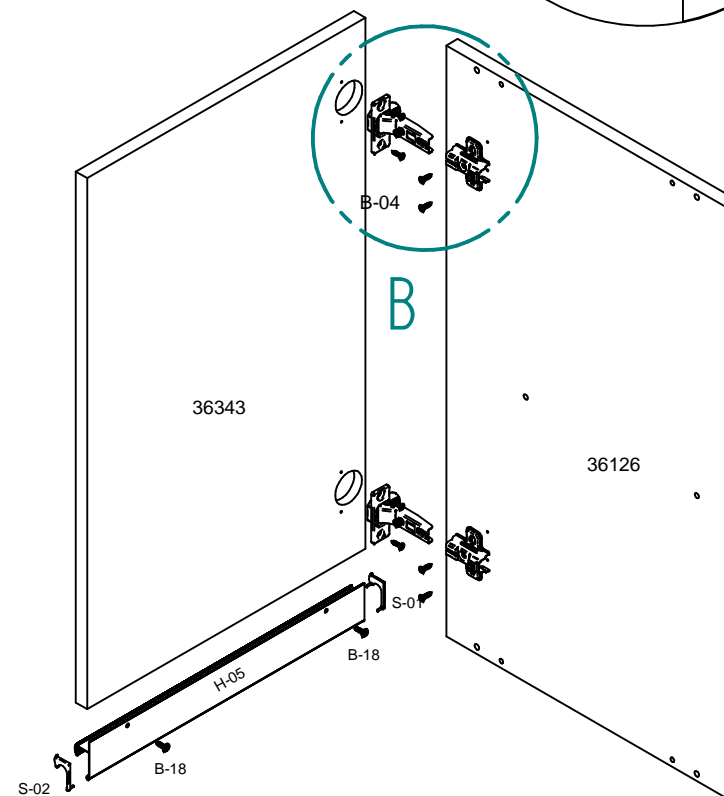
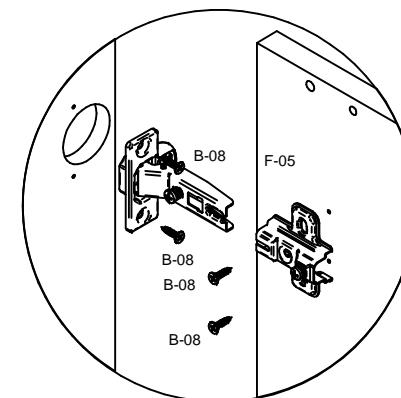
Lista de peças / Lista de piezas:

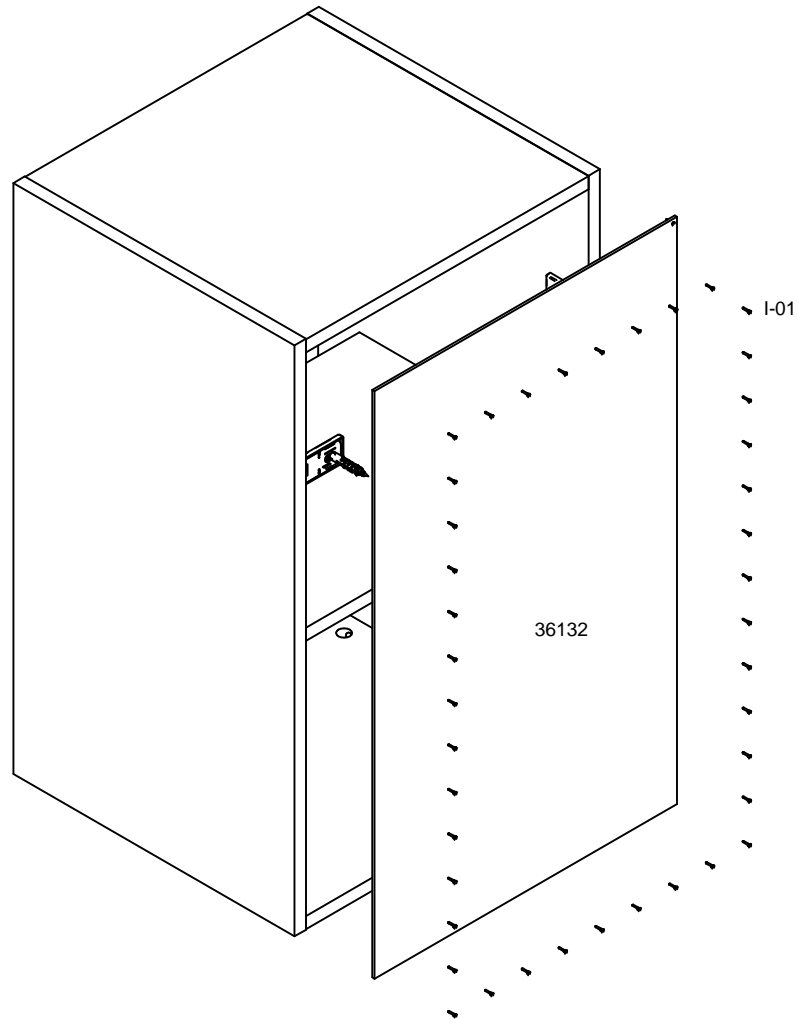
CÓD.	QUANT.	DESCRIÇÃO / DESCRIPCIÓN	MEDIDAS
36126	1	Lateral esq. / Lado izquierdo.	670 X 368 X 15
36127	1	Base / Base	370 X 368 X 15
36128	1	Lateral dir. / Lado derecho.	670 X 368 X 15
36129	1	Chapéu / Sombrero	370 X 368 X 15
36130	1	Prateleira móvel / Estante móvil	370 X 300 X 15
36343	1	Porta / Puerta	602 X 364 X 15
36132	1	Costa / Costa	666 X 396 X 3

Passo 3: Usar dobradiças e calços para fixar as portas. Usar parafusos **B-08** para fixar os puxadores.

Paso 3: use bisagras y calzas para asegurar las puertas. Utilice tornillos B-08 para fijar las manijas.

Detalle B



Passo2: Fixar as costas com pregos I-01*Paso 2: Fijar la parte trasera con clavos I-01***Lista de ferragens / Lista de herragens:**

CÓD.	QUANT.	DESCRIÇÃO / DESCRIPCIÓN	IMAGEM
A-01	8	Cavilha 6 x 25 / Tarugo 6 x 25mm	
B-07	2	Parafuso 5,5 x 50 C/T / Tornillo 5,5 x 50 C/T	
B-08	15	Parafuso C.C. 3,5 x 14 / Tornillo 3,5 x 14	
B-10	8	Parafuso Bigfix 35 / Tornillo bigfix 35mm	
B-11	8	Tambor Bigfix 15 x 11 / Tambor bigfix 15 x 11mm	
B-17	4	Parafuso união com flange 15mm / Tornillo de unión	
B-18	2	Parafuso C.F. 3,5 x 14 / Tornillo 3,5 x 14	
D-02	8	Tampa para Tambor 7,2mm / Tapa tambor 7,2mm	
F-05	2	Dobradiça caneco 35 colo super alto calço 0	
I-01	42	Prego 10 x 10 / Clavo 10 x 10	
K-01	2	Capa Suporte Aéreo / Capa Soporte	
K-02	2	Suporte aéreo / Apoyo aéreo	
K-03	4	Suporte de prateleira 8x6mm / Soporte de estante	
L-01	2	Bucha fixadora / Bucha	
N-03	1	Batente plástico / Tope de plástico	
S-01	1	Ponteira Dir. / Puntero derecho.	
S-02	1	Ponteira Esq. / Puntero izquierdo	
X	1	Bisnaga de cola 10 gramas / Cola	
Z	1	Esquema de montagem A4 / Manual de assemble	

Lista de acessórios / Lista de accesorio:

CÓD.	QUANT.	DESCRIÇÃO / DESCRIPCIÓN	IMAGEM
H-05	1	Perfil ALX-158T Aluxa alumínio / Perfil de alumínio ALX-158T Aluxa	

Passo 1: Unir as peças usando cavilhas **A-01** e parafusos **B-03**. Fixar os pés com parafusos **B-06** e parafusos **B-08**.

Paso 1: Unir las piezas mediante tacos **A-01** y tornillos **B-03**. Fijar los pies con tornillos **B-30** y tornillos **B-08**.

