

Certificado de Garantia

Desde 1988 a Móveis Sul desenvolve móveis visando a excelência em todos os seus processos de produção, é uma empresa preocupada com a satisfação de seus clientes com foco na qualidade dos seus produtos.

Para manter essa relação e com o desígnio de a cada dia aumentar esta confiança, com plena consciência da importância da satisfação de todos é que disponibiliza este CERTIFICADO DE GARANTIA.

1. Da Garantia:

1.1 Esta garantia é válida para a substituição de peças e componentes que são partes integrantes do produto fornecido pela Móveis Sul, e que apresentarem eventuais defeitos de fabricação. Sua validação está vinculada ao correto preenchimento do termo de recebimento que acompanha o produto.

2. Da Cobertura da Garantia:

2.1 O início da vigência da garantia ocorre a partir da data de emissão da nota fiscal de venda ao consumidor correspondente ao produto a ser garantido, com identificação, obrigatoriamente, do código e modelo do produto.

2.2 O prazo de vigência da garantia é de três meses (90 dias), de acordo com o código de defesa do consumidor conforme lei 8.078 - 11/9/1990 ART. 26;

2.3 Mais três meses (90 dias) últimos de garantia adicional concedida pela Móveis Sul Indústria e Comércio Ltda;

3. Das Exclusões:

3.1 A garantia perderá a validade quando:

3.1.1 Os danos sofridos pelo produto ou seus acessórios e componentes forem decorridos de acidente, ou má utilização por parte do consumidor, também se for por quedas de objetos sobre o móvel;

3.1.2 O defeito for ocasionado por montagem realizada em desacordo com o manual de instruções;

3.1.3 Em função da exposição a ambientes úmidos e exposição prolongada a luz solar;

3.1.4 O produto ou peças tenham sido danificadas por acidente de transporte ou manuseio, riscos e batidas;

3.1.5 Em caso de movimentação inadequada do produto, e que cause danos ao mesmo;

3.1.6 Da utilização de peças ou componentes não originais, e que sejam inadequados ao produto.

3.2 A garantia concedida pelo fabricante não cobrirá:

3.2.1 Despesas com instalação do produto;

3.2.2 Despesa com transporte;

3.2.3 Danos causados ao produto, por motivos de força maior, como aqueles causados por agentes da natureza (chuvas, incêndios e excesso de umidade...)

4. Instruções para Limpeza e Conservação do Produto:

4.1 Observe para que o produto esteja nivelado, desta forma, as gavetas e portas terão um bom funcionamento, evite arrastá-lo;

4.2 Evitar que o móvel fique exposto a luz solar direta, ou em ambientes de umidade e calor excessivo;

4.3 Para limpeza use um pano macio umedecido com água;

4.4 Não utilize produtos que contenham reagentes químicos, como: álcool, removedores, amoníacos etc..., não utilize sapólios, polidores e demais produtos que contenham carga abrasiva, para evitar riscos e manchas

4.5 Não colocar carga excessiva de peso nas gavetas e prateleiras, para evitar acidentes ou danos ao produto;

5. Observações gerais:

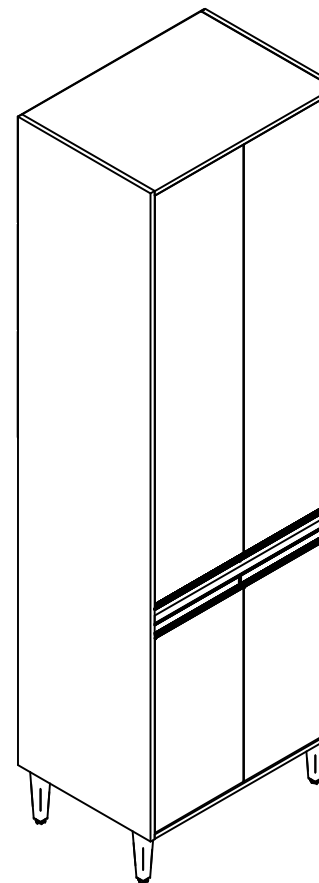
5.1 Qualquer dúvida ou reclamação sobre este produto deve ser solicitado junto a loja onde foi efetuada a compra. Para esclarecer dúvidas técnicas contate a Móveis Sul pelo e-mail

Assistencia@moveissul.com.br ou pelo telefone 54 3358 6200. **Atenção:** A Solicitação de assistência Técnica só será aceita mediante preenchimento do Termo de Recebimento que acompanha o produto, sendo que o pedido da solicitação deve ser feito via on-line por um representante autorizado pela Móveis Sul.

INSTRUÇÕES DE MONTAGEM INSTRUCCIONES DE MONTAJE

Leia atentamente este manual e guarde para consultas futuras.
Lea este manual detenidamente y consérvelo para consultarlo en el futuro.

PANELEIRO 4 PORTAS NEW ATENA SALMÃO/NUDE REF: 4954

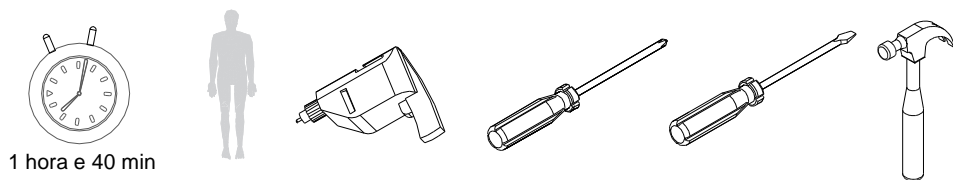


MÓVEIS SUL
MÓVEIS COMO SUA FAMÍLIA MERECE

AV. VITAL ZAMBOTTO, 273 - AREA IND. III
I.E.: 071/0032633 CNPJ 92.051.440/0001-96
FONE 0(XX) 54 3358 6200 CEP 95.300.000
LAGOA VERMELHA - RS - BRAZIL

Projetista:
Evandro Cordeiro
engenharia3@moveissul.com.br

Para montagem / Para montaje:



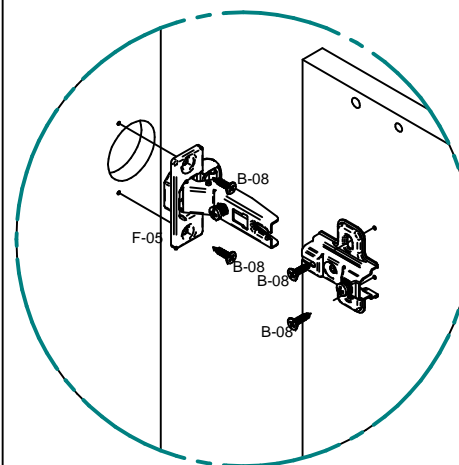
1 hora e 40 min

Lista de peças / Lista de piezas:

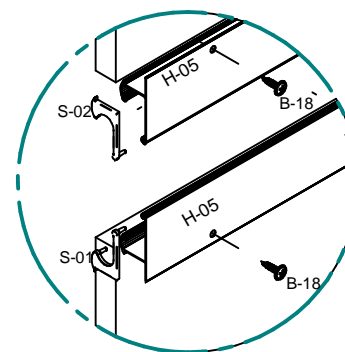
| CÓD. | QUANT. | DESCRIÇÃO / DESCRIPCIÓN | MEDIDAS |
|-------|--------|---|-----------------|
| 49804 | 1 | Lateral esq. / Lado izquierdo. | 2100 X 496 X 15 |
| 35846 | 1 | Base / Base | 670 X 496 X 15 |
| 49805 | 1 | Lateral dir. / Lado derecho. | 2100 X 496 X 15 |
| 35848 | 1 | Chapéu / Sombrero | 670 X 496 X 15 |
| 49807 | 1 | Tampo / Cubrir | 670 X 496 X 25 |
| 35850 | 1 | Prateleira movel inf. / Estante móvil inferior. | 670 X 450 X 15 |
| 35851 | 1 | Prateleira movel baixo / Estante móvil bajo | 670 X 450 X 15 |
| 35852 | 1 | Prateleira movel meio / Medio estante móvil | 670 X 450 X 15 |
| 35853 | 1 | Prateleira movel sup. / Estante móvil superior. | 670 X 450 X 15 |
| 36315 | 2 | Porta balcão / puerta del balcón | 632 X 331 X 15 |
| 49808 | 2 | Porta sup. / puerta superior | 1324 X 331 X 15 |
| 49803 | 4 | Costa / Costa | 696 X 343 X 3 |
| 49809 | 1 | Reforço frontal / Refuerzo Frontal | 670 X 60 X 15 |
| 49806 | 2 | Costa Inferior / Espalda inferior | 696 X 351 X 3 |

Passo 3: Usar dobradiças e calços para fixar as portas. Usar parafusos **B-08** para fixar os puxadores.

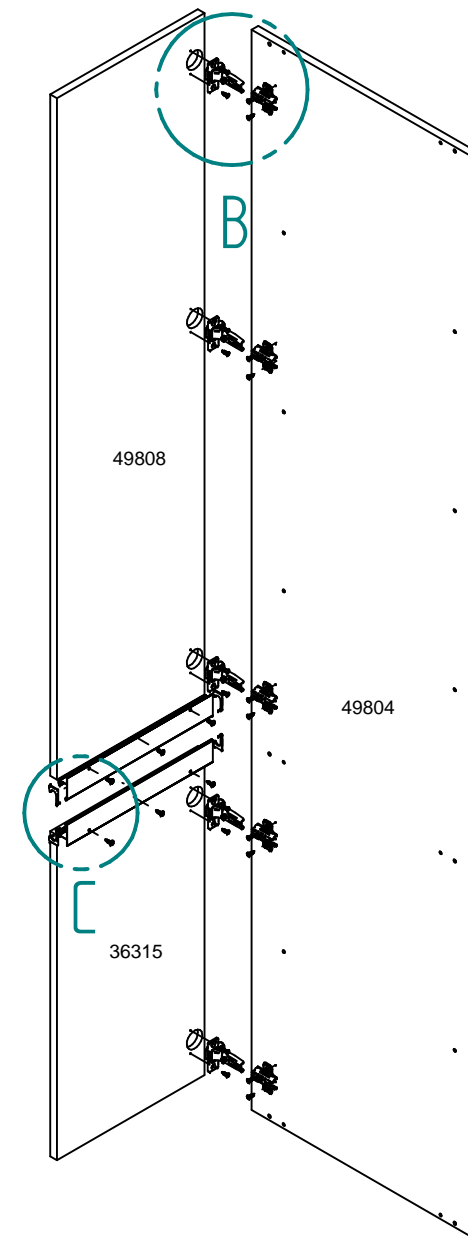
Paso 3: use bisagras y calzas para asegurar las puertas. Utilice tornillos **B-08** para fijar las manijas.



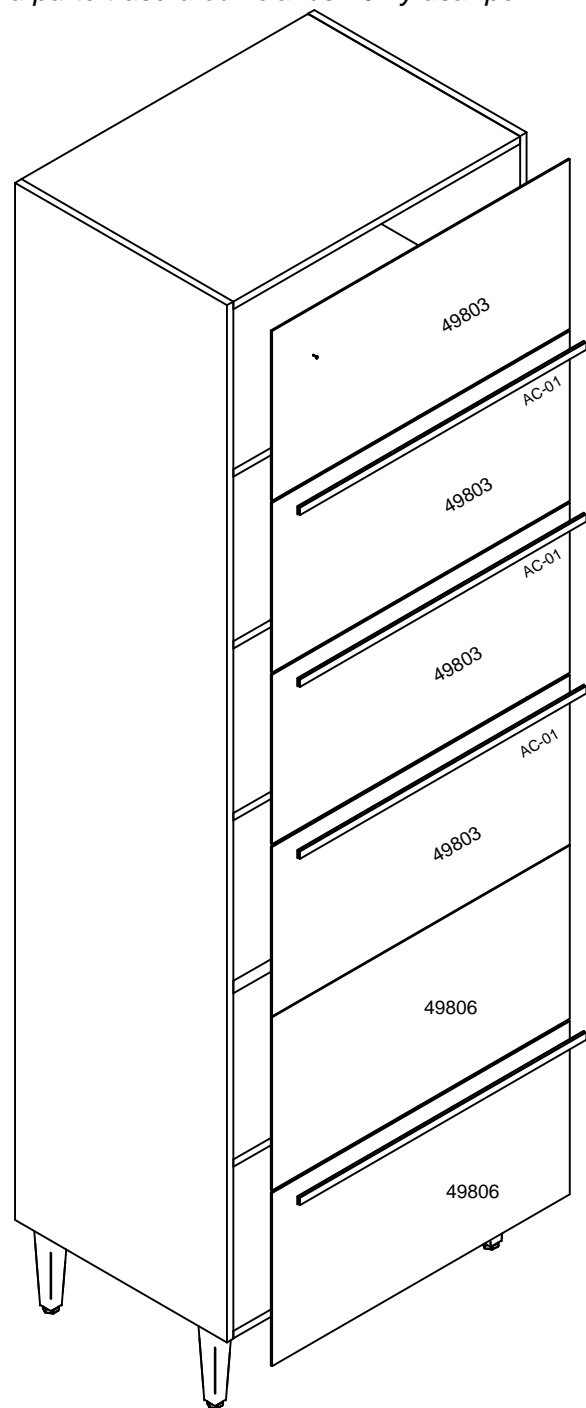
Detalle B



Detalle C



Passo 2: Fixar as costas com pregos I-01 e usar perfil H AC-01.
Paso 2: Fijar la parte trasera con clavos I-01 y usar perfil H AC-01



Lista de ferragens / Lista de herragens:

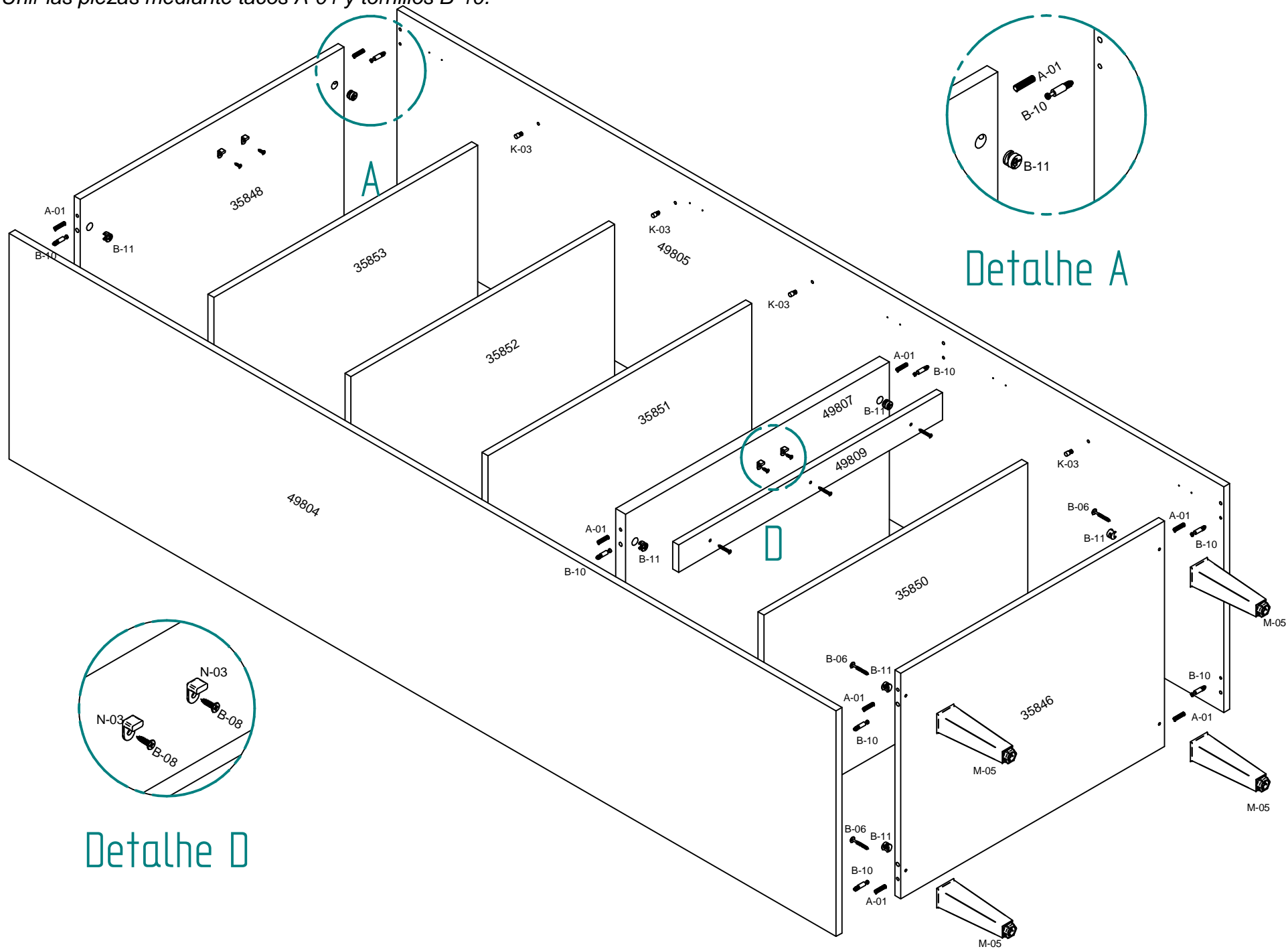
| CÓD. | QUANT. | DESCRIÇÃO / DESCRIPCIÓN | IMAGEM |
|------|--------|--|--------|
| A-01 | 12 | Cavilha 6 x 25 / Tarugo 6 x 25mm | |
| B-06 | 4 | Parafuso C.F. 4,5 x 40 / Parafuso C.F. 4,5 x 40 | |
| B-08 | 44 | Parafuso C.C. 3,5 x 14 / Tornillo 3,5 x 14 | |
| B-10 | 12 | Parafuso Bigfix 35 / Tornillo bigfix 35mm | |
| B-11 | 12 | Tambor Bigfix 15 x 11 / Tambor bigfix 15 x 11mm | |
| B-17 | 4 | Parafuso união com flange 15mm / Tornillo de unión | |
| B-18 | 12 | Parafuso C.F. 3,5 x 14 / Tornillo 3,5 x 14 | |
| D-02 | 12 | Tampa para Tambor 7.2mm / Tapa tambor 7,2mm | |
| F-05 | 10 | Dobradiça caneco 35 Super alta calço 0 | |
| G-02 | 10 | Calço alto p/ dobradiça caneco 35 / Calzo bisagra 35 | |
| I-01 | 1 | Prego 10 x 10 / Clavo 10 x 10 | |
| K-03 | 16 | Suporte de prateleira 8x6mm / Soporte de estante | |
| N-03 | 4 | Batente plástico / Tope de plastic | |
| S-01 | 4 | Ponteira Dir. / Puntero derecho. | |
| S-02 | 4 | Ponteira Esq. / Puntero izquierdo | |
| X | 1 | Bisnaga de cola 10 gramas / Cola | |
| Z | 1 | Esquema de montagem A4 / Manual de assemble | |

Lista de acessórios / Lista de assessorios:

| CÓD. | QUANT. | DESCRIÇÃO / DESCRIPCIÓN | MEDIDA | IMAGEM |
|-------|--------|---|--------|--------|
| AC-01 | 4 | Perfil H / perfil H | 670 mm | |
| H-05 | 4 | Perfil ALX-158T Aluxa alumínio / Perfil de aluminio | 327 mm | |
| M-05 | 4 | Sapata regulável champagne / Zapato ajustable | | |

Passo 1: Unir as peças usando cavilhas A-01 e parafusos B-10.

Paso 1: Unir las piezas mediante tacos A-01 y tornillos B-10.



Detalhe A

Detalhe D