

Certificado de Garantia

Desde 1988 a Móveis Sul desenvolve móveis visando a excelência em todos os seus processos de produção, é uma empresa preocupada com a satisfação de seus clientes com foco na qualidade dos seus produtos.

Para manter essa relação e com o desígnio de a cada dia aumentar esta confiança, com plena consciência da importância da satisfação de todos é que disponibiliza este CERTIFICADO DE GARANTIA.

1. Da Garantia:

1.1 Esta garantia é válida para a substituição de peças e componentes que são partes integrantes do produto fornecido pela Móveis Sul, e que apresentarem eventuais defeitos de fabricação. Sua validação está vinculada ao correto preenchimento do termo de recebimento que acompanha o produto.

2. Da Cobertura da Garantia:

2.1 O início da vigência da garantia ocorre a partir da data de emissão da nota fiscal de venda ao consumidor correspondente ao produto a ser garantido, com identificação, obrigatoriamente, do código e modelo do produto.

2.2 O prazo de vigência da garantia é de três meses (90 dias), de acordo com o código de defesa do consumidor conforme lei 8.078 - 11/9/1990 ART. 26;

2.3 Mais três meses (90 dias) últimos de garantia adicional concedida pela Móveis Sul Indústria e Comércio Ltda;

3. Das Exclusões:

3.1 A garantia perderá a validade quando:

3.1.1 Os danos sofridos pelo produto ou seus acessórios e componentes forem decorridos de acidente, ou má utilização por parte do consumidor, também se for por quedas de objetos sobre o móvel;

3.1.2 O defeito for ocasionado por montagem realizada em desacordo com o manual de instruções;

3.1.3 Em função da exposição a ambientes úmidos e exposição prolongada a luz solar;

3.1.4 O produto ou peças tenham sido danificadas por acidente de transporte ou manuseio, riscos e batidas;

3.1.5 Em caso de movimentação inadequada do produto, e que cause danos ao mesmo;

3.1.6 Da utilização de peças ou componentes não originais, e que sejam inadequados ao produto.

3.2 A garantia concedida pelo fabricante não cobrirá:

3.2.1 Despesas com instalação do produto;

3.2.2 Despesa com transporte;

3.2.3 Danos causados ao produto, por motivos de força maior, como aqueles causados por agentes da natureza (chuvas, incêndios e excesso de umidade...)

4. Instruções para Limpeza e Conservação do Produto:

4.1 Observe para que o produto esteja nivelado, desta forma, as gavetas e portas terão um bom funcionamento, evite arrastá-lo;

4.2 Evitar que o móvel fique exposto a luz solar direta, ou em ambientes de umidade e calor excessivo;

4.3 Para limpeza use um pano macio umedecido com água;

4.4 Não utilize produtos que contenham reagentes químicos, como: álcool, removedores, amoníacos etc..., não utilize sapólios, polidores e demais produtos que contenham carga abrasiva, para evitar riscos e manchas

4.5 Não colocar carga excessiva de peso nas gavetas e prateleiras, para evitar acidentes ou danos ao produto;

5. Observações gerais:

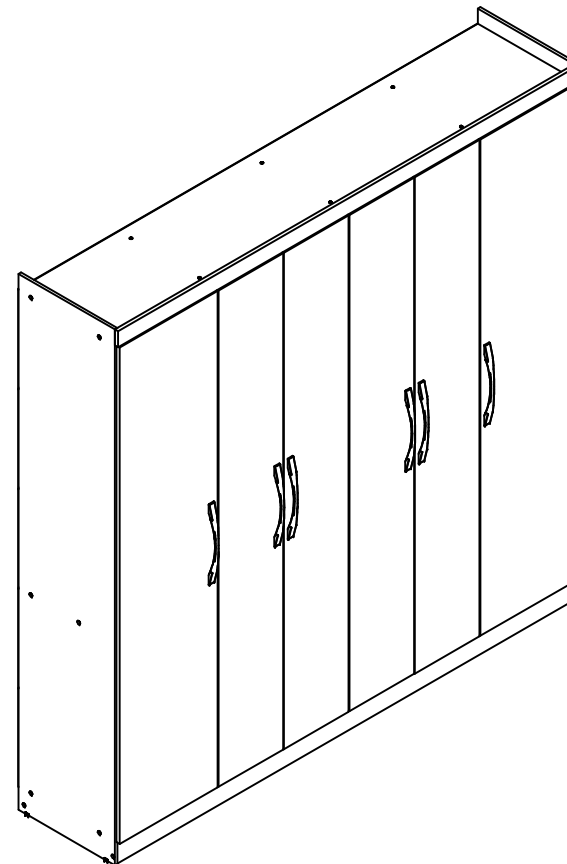
5.1 Qualquer dúvida ou reclamação sobre este produto deve ser solicitado junto a loja onde foi efetuada a compra. Para esclarecer dúvidas técnicas contate a Móveis Sul pelo e-mail

Assistencia@moveissul.com.br ou pelo telefone 54 3358 6200. **Atenção:** A Solicitação de assistência Técnica só será aceita mediante preenchimento do Termo de Recebimento que acompanha o produto, sendo que o pedido da solicitação deve ser feito via on-line por um representante autorizado pela Móveis Sul.

INSTRUÇÕES DE MONTAGEM

Leia atentamente este manual e guarde para consultas futuras.

ROUPEIRO MUNIQUE NOGUEIRA/OFF WHITE REF:4904



MS
MÓVEIS SUL
MÓVEIS COMO SUA FAMÍLIA MERECE

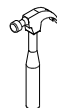
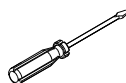
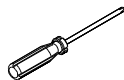
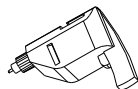
AV. VITAL ZAMBOTTO, 273 - AREA IND. III
I.E.: 071/0032633 CNPJ 92.051.440/0001-96
TEL/FAX 0(XX) 54 3358 6200 CEP 95.300.000
LAGOA VERMELHA - RS - BRAZIL

Projetista:
Jackson Klaus
engenharia@moveissul.com.br

Para montagem:



1 hora e 40 min

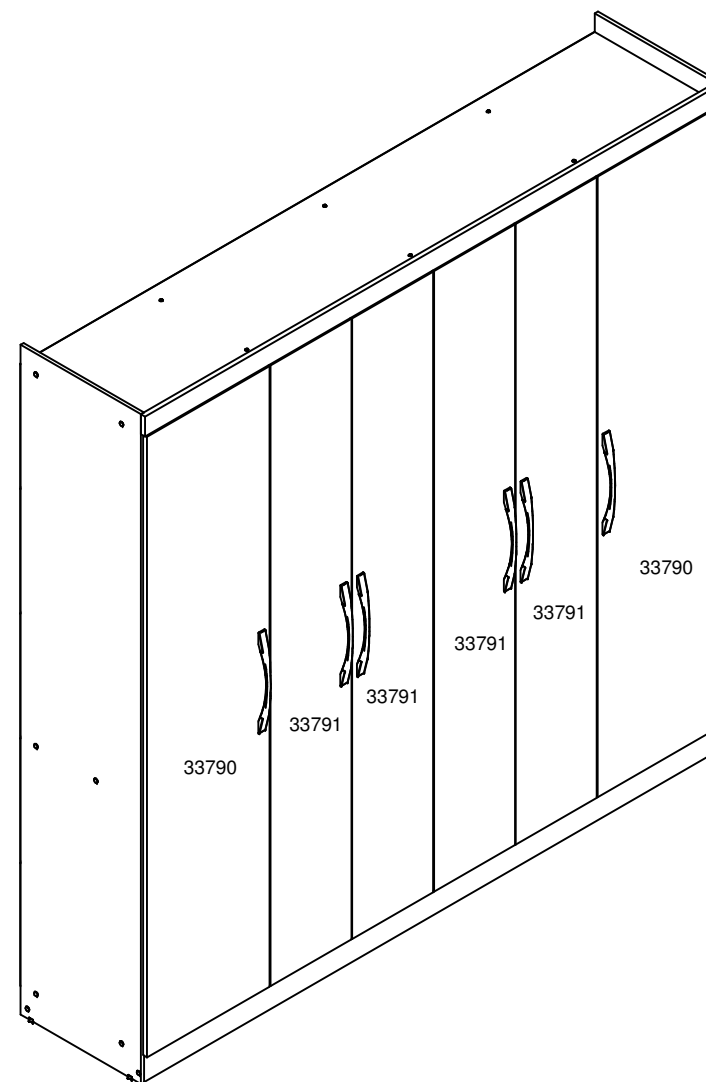


Em caso de necessidade de reposição de peças informar este código ao fabricante

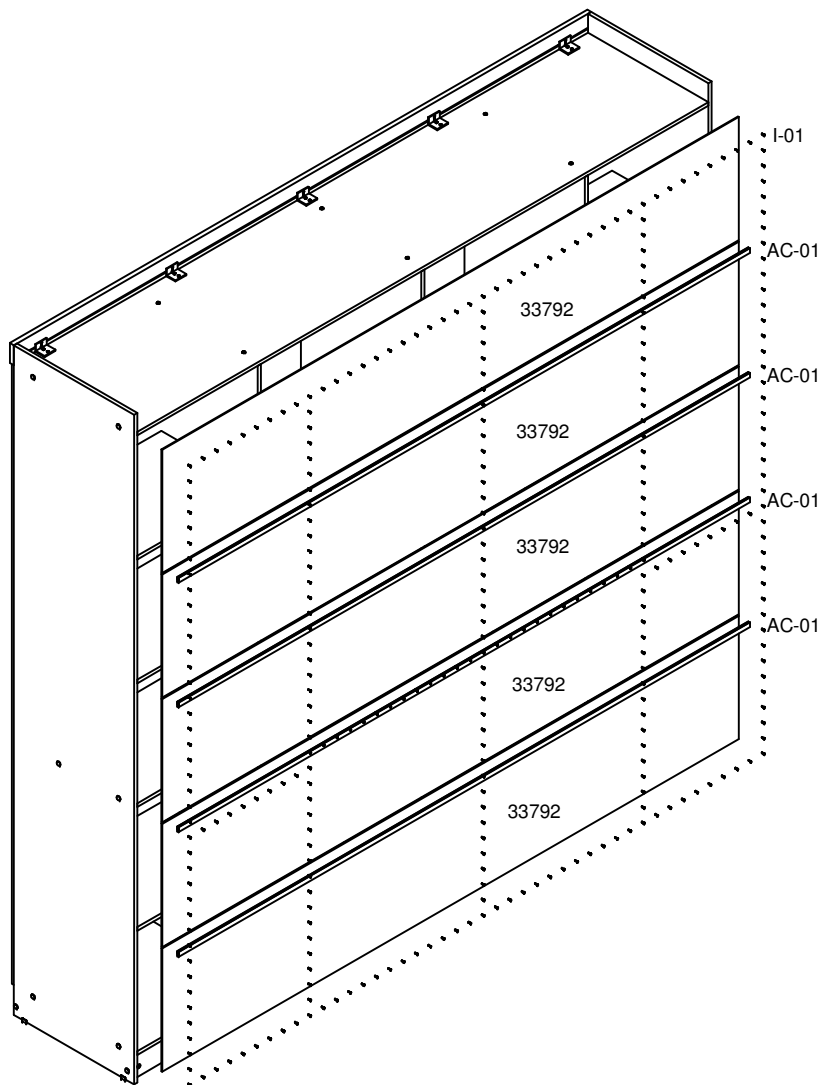
Relação de peças:

CÓD.	QUANT.	DESCRIÇÃO	MEDIDAS
33768	1	Lateral esq.	2170 X 450 X 12
33769	1	Base	2136 X 450 X 12
33770	1	Lateral dir.	2170 X 450 X 12
33776	2	Prateleira fixa	450 X 360 X 12
33771	1	Chapéu	2136 X 450 X 12
33772	1	Divisão esq.	1995 X 450 X 12
33775	2	Prateleira movel inf.	450 X 360 X 12
33773	1	Divisão dir.	1995 X 450 X 12
33774	1	Divisão meio	1995 X 450 X 12
33780	2	Prateleira meio inf.	600 X 360 X 12
33777	2	Prateleira movel meio	450 X 360 X 12
33778	2	Prateleira movel sup.	450 X 360 X 12
33815	1	Tampo gav. dir.	600 X 450 X 12
33779	1	Tampo gav. esq.	600 X 450 X 12
33782	1	Rodapé Traseiro	2136 X 90 X 15
33783	3	Reforço rodapé	401 X 90 X 12
33788	2	Frente gav.	540 X 145 X 12
33785	2	Lateral de gav. dir.	350 X 100 X 12
33786	2	Lateral de gav. esq.	350 X 100 X 12
33787	2	Traseiro de gav.	491 X 100 X
33784	2	Fundo gav.	503 X 347 X 3
33792	5	Costa	2156 X 399 X 3
33789	1	Rodaforro	2160 X 65 X 15
33790	2	Porta	2010 X 458 X 15
33791	4	Porta meio	2010 X 303 X 15
33781	1	Rodapé frontal	2136 X 90 X 15

Produto final:



Passo 6: Usar pregos I-01 e perfil "H" AC-01 nas costas.



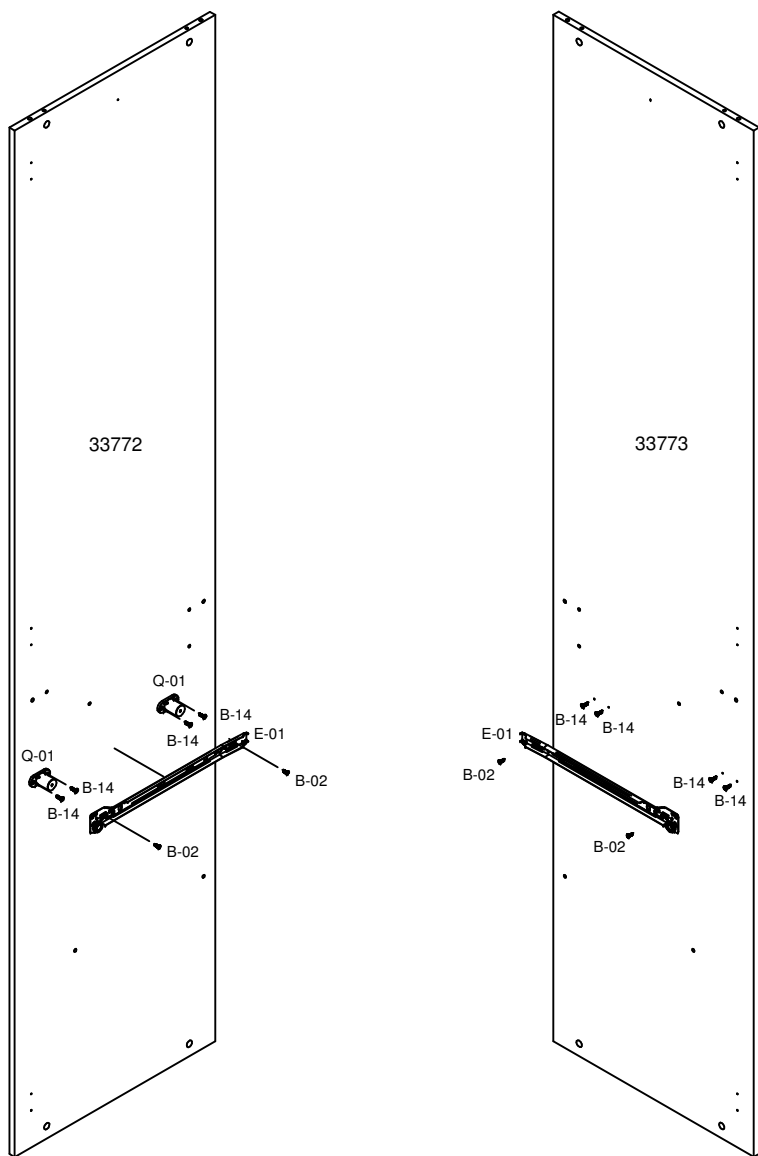
Relação de ferragens:

CÓD.	QUANT.	DESCRIÇÃO	IMAGEM
A-01	52	Cavilha 6 x 25	
A-02	4	Cavilha 6 x 45	
B-01	4	Parafuso Bigfix 32	
B-02	160	Parafuso C.C. 3,5 X 12	
B-04	12	Parafuso C. F. 3,5 x 25	
B-05	44	Parafuso C.F. 4,0 x 50	
B-14	16	Parafuso 4 x 14 C/C	
B-21	2	Haste com anel	
C-01	44	Porca cilíndrica	
C-02	8	Tambor Bigfix 12 x 8,7	
D-01	32	Tampa para Parafuso Flangeado	
D-02	4	Tapa Furo 12	
E-01	2	Corrediça light 350 mm	
F-01	18	Dobradiça 26 ALTO	
G-01	18	Calço 7 p/ dobradiça caneco 26	
H-09	6	Puxador Meca 256mm champagne (Akeo)	
I-01	332	Prego CCAB 10 x 10	
K-03	32	Suporte prateleira 8 x 6 mm	
K-04	5	Suporte chapéu	
K-05	4	Suporte de cabideiro	
M-04	10	Sapata 12 x 12	
O-01	12	Cantoneira 17,5 x 17,5 x 46	
Q-01	8	Distanciador cilíndrico de corrediça 30mm	
X	1	Bisnaga de cola 10 gramas	
Y	1	Etiqueta escovada moveis sul	
Z	1	Esquema de montagem A4 - 3 páginas	

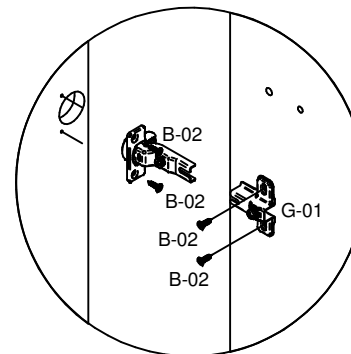
Relação de acessórios:

CÓD.	QUANT.	DESCRIÇÃO	MEDIDA	IMAGEM
AC-01	4	Perfil H	2136 mm	
AC-02	2	Cabide Rolço	592 mm	

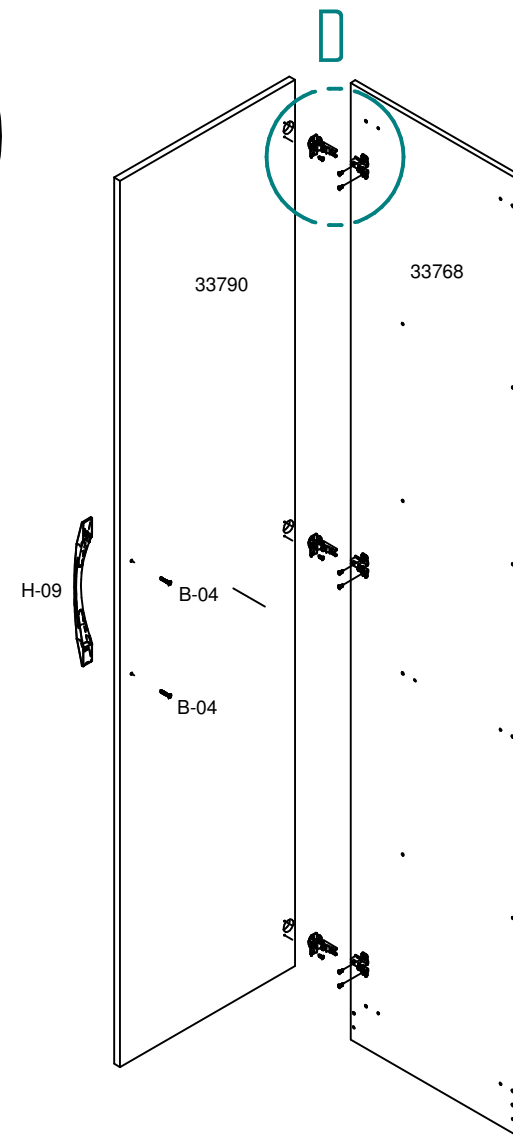
Passo 1: Usar parafusos **B-14** para fixar os distanciadores de gaveta **Q-01** nas divisões esquerda e direita. Usar parafusos **B-02** para fixar as correijas **E-01** nos distanciadores.



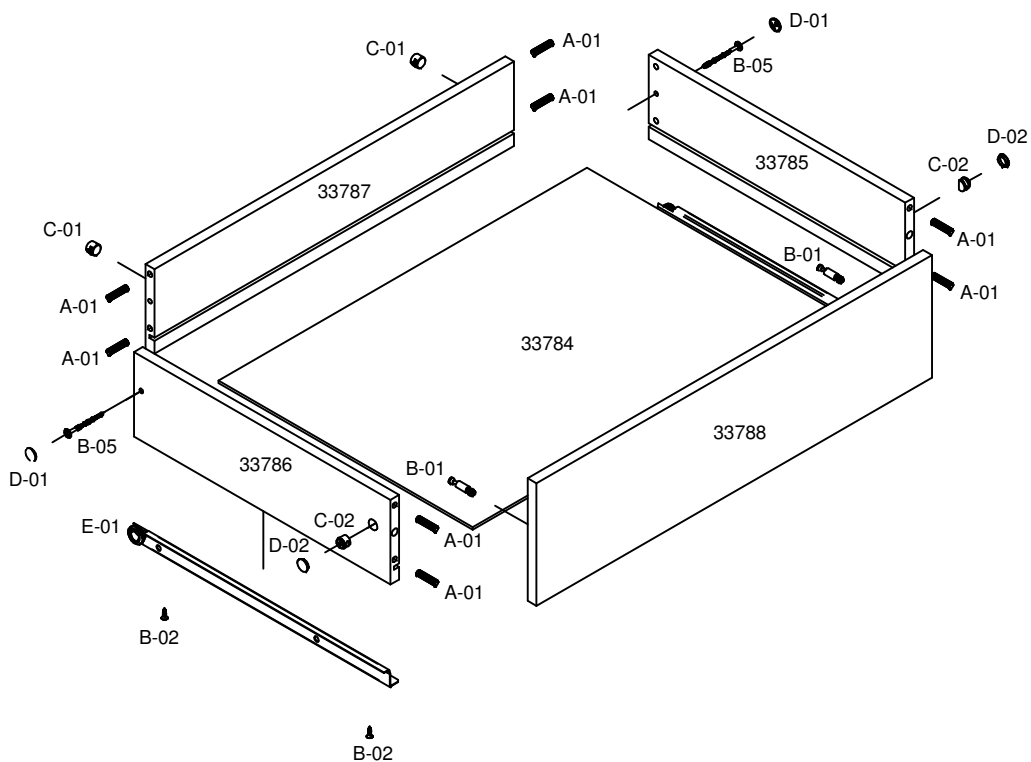
Passo 5: Para montagem das portas, usar dobradiças **F-01** e calços **G-01**. Usar parafusos **B-04** para fixar o puxador **H-09**.



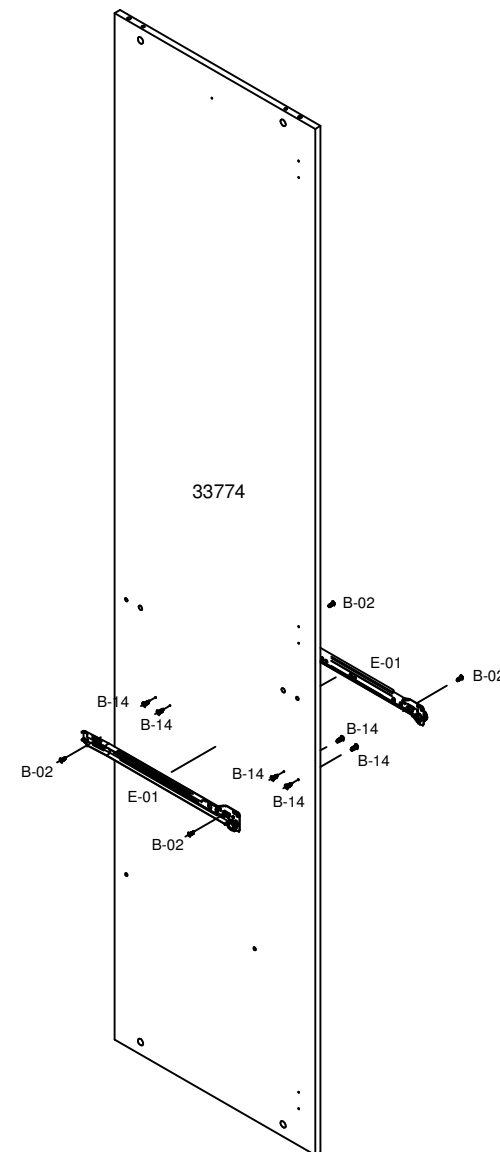
Detalhe D



Passo 4: Fixar as corrediças **E-01** com parafusos **B-02**. Usar parafusos, tambores e cavilhas para montagem da gaveta.

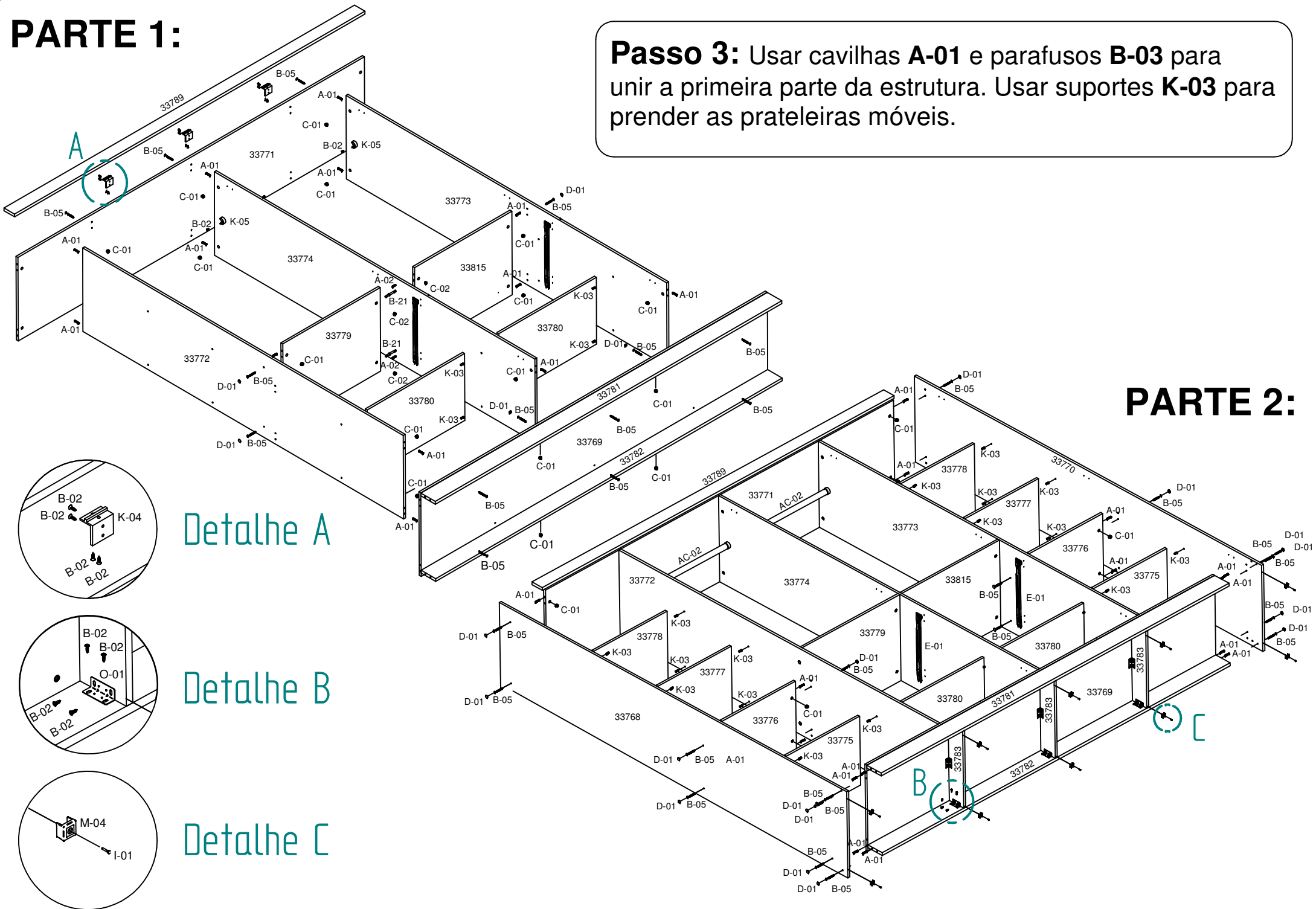


Passo 2: Usar parafusos **B-14** para fixar os distanciadores de gaveta **Q-01** na divisão meio. Usar parafusos **B-02** para fixar as corrediças **E-01** nos distanciadores.

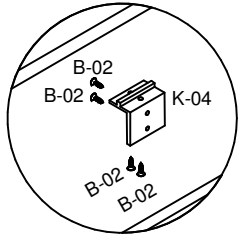


PARTE 1:

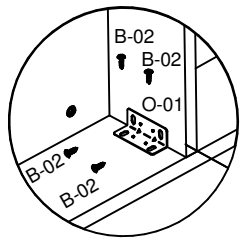
Passo 3: Usar cavilhas **A-01** e parafusos **B-03** para unir a primeira parte da estrutura. Usar suportes **K-03** para prender as prateleiras móveis.



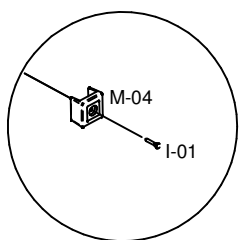
PARTE 2:



Detalhe A



Detalhe B



Detalhe C