

# Certificado de Garantia

Desde 1988 a Móveis Sul desenvolve móveis visando a excelência em todos os seus processos de produção, é uma empresa preocupada com a satisfação de seus clientes com foco na qualidade dos seus produtos.

Para manter essa relação e com o desígnio de a cada dia aumentar esta confiança, com plena consciência da importância da satisfação de todos é que disponibiliza este CERTIFICADO DE GARANTIA.

## 1. Da Garantia:

1.1 Esta garantia é válida para a substituição de peças e componentes que são partes integrantes do produto fornecido pela Móveis Sul, e que apresentarem eventuais defeitos de fabricação. Sua validação está vinculada ao correto preenchimento do termo de recebimento que acompanha o produto.

## 2. Da Cobertura da Garantia:

2.1 O início da vigência da garantia ocorre a partir da data de emissão da nota fiscal de venda ao consumidor correspondente ao produto a ser garantido, com identificação, obrigatoriamente, do código e modelo do produto.

2.2 O prazo de vigência da garantia é de três meses (90 dias), de acordo com o código de defesa do consumidor conforme lei 8.078 - 11/9/1990 ART. 26;

2.3 Mais três meses (90 dias) últimos de garantia adicional concedida pela Móveis Sul Indústria e Comércio Ltda;

## 3. Das Exclusões:

### 3.1 A garantia perderá a validade quando:

3.1.1 Os danos sofridos pelo produto ou seus acessórios e componentes forem decorridos de acidente, ou má utilização por parte do consumidor, também se for por quedas de objetos sobre o móvel;

3.1.2 O defeito for ocasionado por montagem realizada em desacordo com o manual de instruções;

3.1.3 Em função da exposição a ambientes úmidos e exposição prolongada a luz solar;

3.1.4 O produto ou peças tenham sido danificadas por acidente de transporte ou manuseio, riscos e batidas;

3.1.5 Em caso de movimentação inadequada do produto, e que cause danos ao mesmo;

3.1.6 Da utilização de peças ou componentes não originais, e que sejam inadequados ao produto.

### 3.2 A garantia concedida pelo fabricante não cobrirá:

3.2.1 Despesas com instalação do produto;

3.2.2 Despesa com transporte;

3.2.3 Danos causados ao produto, por motivos de força maior, como aqueles causados por agentes da natureza (chuvas, incêndios e excesso de umidade...)

### 4. Instruções para Limpeza e Conservação do Produto:

4.1 Observe para que o produto esteja nivelado, desta forma, as gavetas e portas terão um bom funcionamento, evite arrastá-lo;

4.2 Evitar que o móvel fique exposto a luz solar direta, ou em ambientes de umidade e calor excessivo;

4.3 Para limpeza use um pano macio umedecido com água;

4.4 Não utilize produtos que contenham reagentes químicos, como: álcool, removedores, amoníacos etc..., não utilize sapólios, polidores e demais produtos que contenham carga abrasiva, para evitar riscos e manchas

4.5 Não colocar carga excessiva de peso nas gavetas e prateleiras, para evitar acidentes ou danos ao produto;

### 5. Observações gerais:

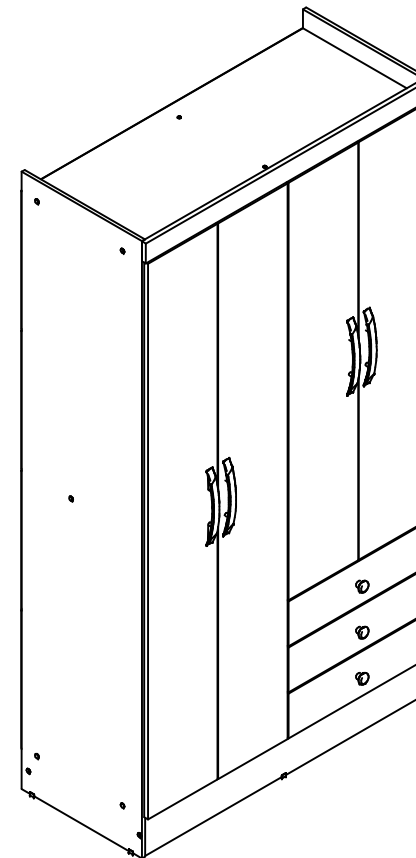
5.1 Qualquer dúvida ou reclamação sobre este produto deve ser solicitado junto a loja onde foi efetuada a compra. Para esclarecer dúvidas técnicas contate a Móveis Sul pelo e-mail

Assistencia@moveissul.com.br ou pelo telefone 54 3358 6200. **Atenção:** A Solicitação de assistência Técnica só será aceita mediante preenchimento do Termo de Recebimento que acompanha o produto, sendo que o pedido da solicitação deve ser feito via on-line por um representante autorizado pela Móveis Sul.

# INSTRUÇÕES DE MONTAGEM

Leia atentamente este manual e guarde para consultas futuras.

## ROUPEIRO LONDRES NOGUEIRA/OFF WHITE REF:4845



**MS**  
**MÓVEIS SUL**  
MÓVEIS COMO SUA FAMÍLIA MERECE

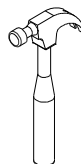
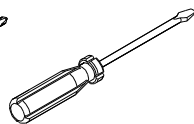
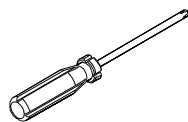
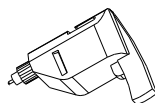
AV. VITAL ZAMBOTTO, 273 - AREA IND. III  
I.E.: 071/0032633 CNPJ 92.051.440/0001-96  
TEL/FAX 0(XX) 54 3358 6200 CEP 95.300.000  
LAGOA VERMELHA - RS - BRAZIL

Projetista:  
Jackson Klaus  
engenharia@moveissul.com.br

## Para montagem:



1 hora e 40 min

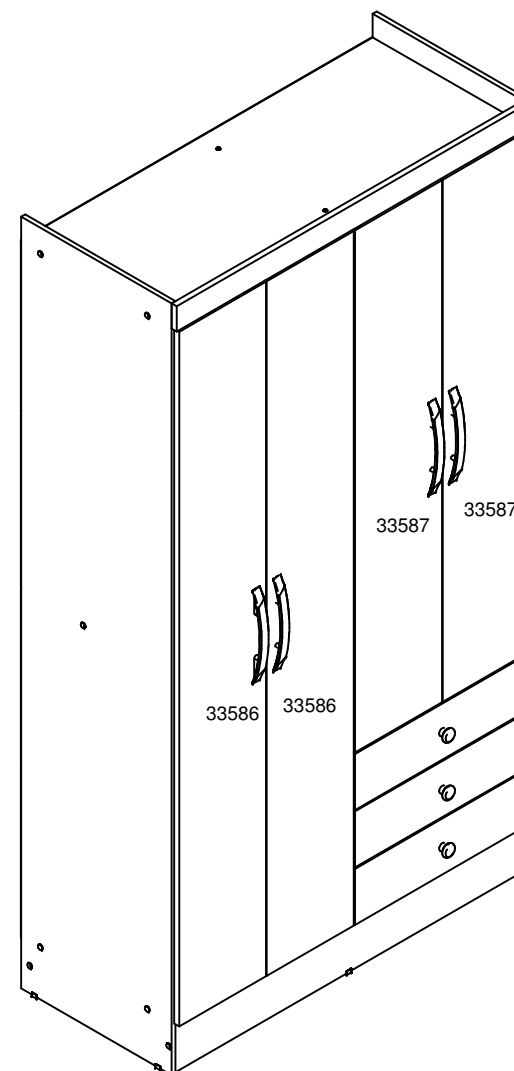


Em caso de necessidade de reposição de peças  
informar este código ao fabricante

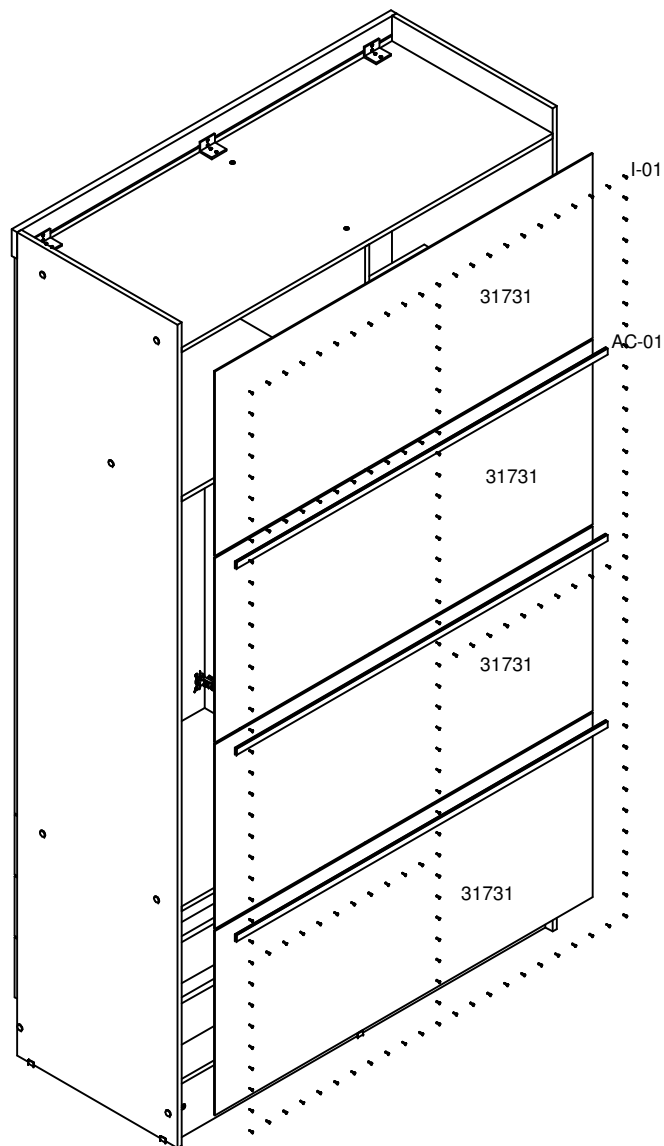
## Relação de peças:

CÓD.	QUAN	DESCRIÇÃO	MEDIDAS
31600	3	Fundos de gav.	473 X 347 X 3
31731	4	Costas	1060 X 448 X 3
33572	3	Lateral de gav. esq.	350 X 100 X 15
33573	3	Lateral de gav. dir.	350 X 100 X 15
33574	3	Traseiro da gav.	459 X 100 X 15
33575	3	Frente gaveta	522 X 145 X 15
33576	1	Lateral esq.	2000 X 450 X 12
33577	1	Base	526 X 450 X 12
33578	1	Lateral dir.	2000 X 450 X 12
33579	1	Chapéu	1040 X 450 X 12
33580	1	Divisão	1785 X 450 X 12
33581	1	Prateleira fixa esq.	514 X 360 X 12
33582	1	Prateleira dir. sup.	514 X 360 X 12
33583	1	Rodapé frontal	1040 X 130 X 12
33584	1	Rodapé traseiro	1040 X 130 X 12
33585	1	Tampo gav.	514 X 450 X 12
33586	2	Porta grande	1800 X 260 X 15
33587	2	Porta pequena	1353 X 260 X 15
33588	1	Prateleira móvel esq. inf.	514 X 360 X 12
33589	1	Prateleira móvel esq. sup.	514 X 360 X 12
33590	1	Rodaforro	1064 X 65 X 15
33591	1	Reforço rodapé	404 X 130 X 12

## Produto final



**Passo 6:** Usar pregos I-01 e perfil "H" AC-01 nas costas.



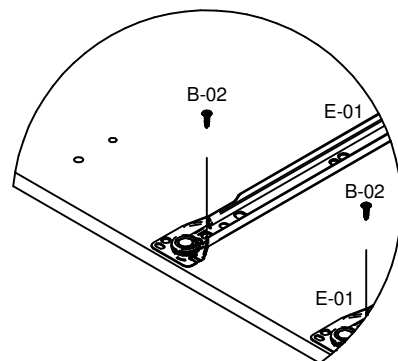
## Relação de ferragens

CÓD.	QUANT.	DESCRIÇÃO	IMAGEM
A-01	54	Cavilha 6 x 25	
B-02	102	Parafuso C.C. 3,5 X 12	
B-03	2	Parafuso C.C. 4,0 x 50	
B-04	11	Parafuso C. F. 3,5 x 25	
B-05	28	Parafuso C.F. 4,0 x 50	
B-10	6	Parafuso Bigfix 35	
B-11	6	Tambor Bigfix 15 x 11	
B-15	4	Parafuso 3,5 x 16 C/C	
C-01	30	Porca cilíndrica	
D-01	20	Tampa para Parafuso Flangeado	
D-02	6	Tampa para Tambor 7.2mm	
E-01	3	Corrediça light 350 mm	
F-01	12	Dobradiça 26 ALTO	
G-01	12	Calço 7 p/ dobradiça caneco 26	
H-02	4	Puxador Flip 128/160 mm Akeo	
H-03	3	Puxador Catar Ponto Akeo champagne	
I-01	184	Prego CCAB 10 x 10	
K-03	8	Suporte prateleira 8 x 6 mm	
K-04	3	Suporte chapéu	
K-05	2	Suporte de cabideiro	
K-06	4	Suporte para vidro	
M-04	6	Sapata 12 x 12	
O-01	4	Cantoneira 17,5 x 17,5 x 46	
X	1	Bisnaga de cola 10 gramas	
Y	1	Etiqueta escovada moveis sul	
Z	1	Esquema de montagem A4 - 3 páginas	

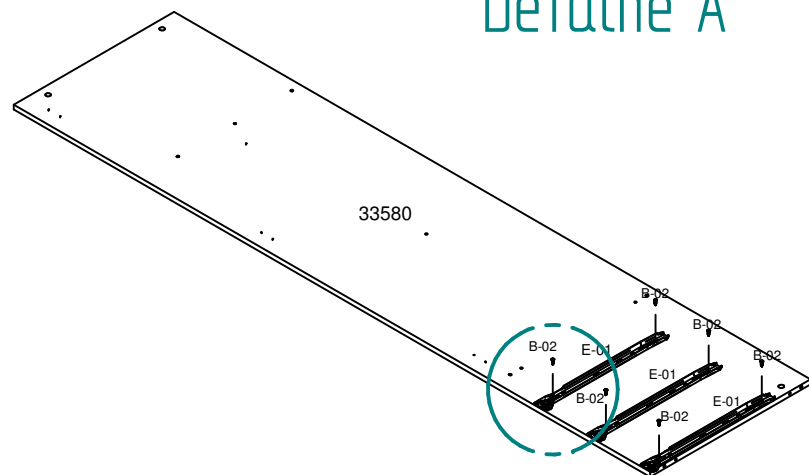
## Relação de acessórios

CÓD.	QUANT.	DESCRIÇÃO	MEDIDA	IMAGEM
AC-01	3	Perfil H	1040 mm	
AC-02	1	Cabide Roliço	506 mm	

**Passo 1:** Usar parafusos **B-02** nas corredeiras **E-01**.



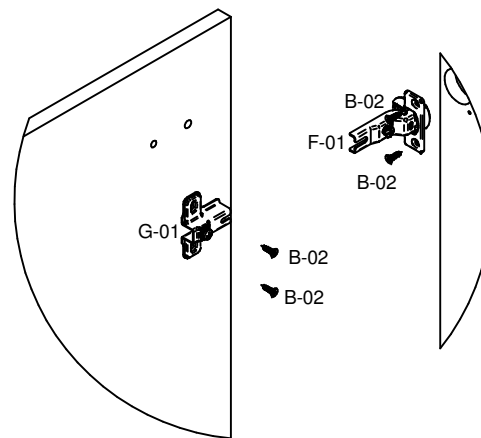
Detalhe A



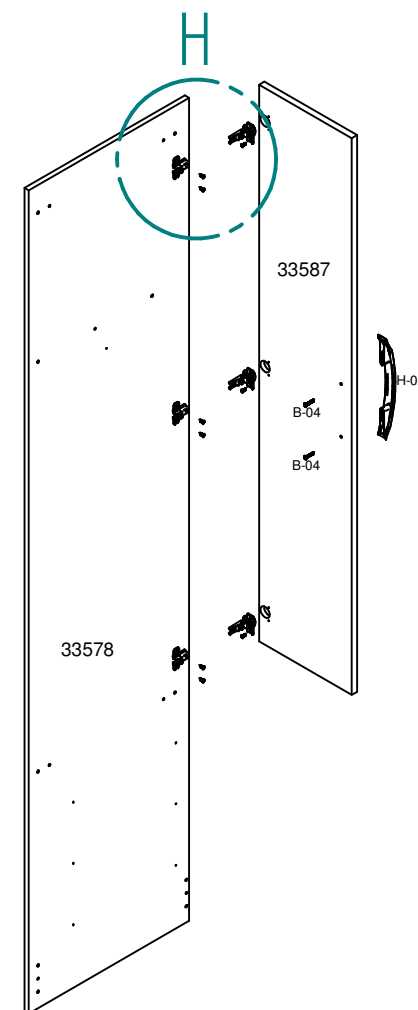
A

**DIVISÃO**

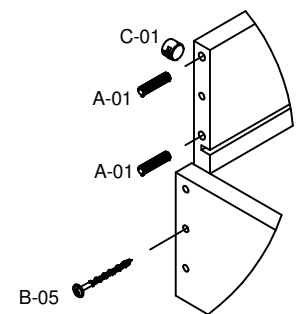
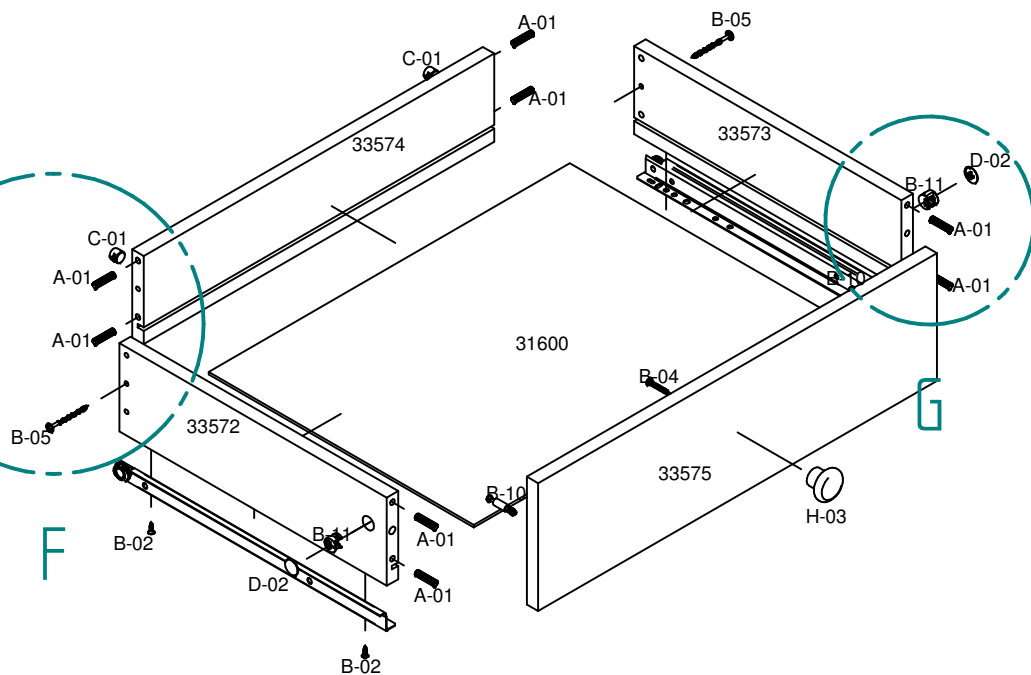
**Passo 5:** Usar dobradiças **F-01** nas portas.  
Usar parafusos **B-04** nos puxadores **H-02**.



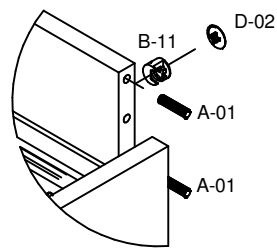
Detalhe H



**Passo 4:** Usar parafusos **B-02** para fixar as corrediças. Usar parafusos, cavilhas e tambores para montagem da gaveta. Usar parafuso **B-04** para fixar o puxador **H-03**.

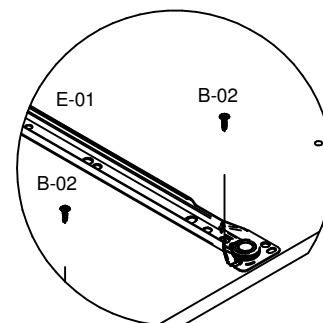


Detalhe F

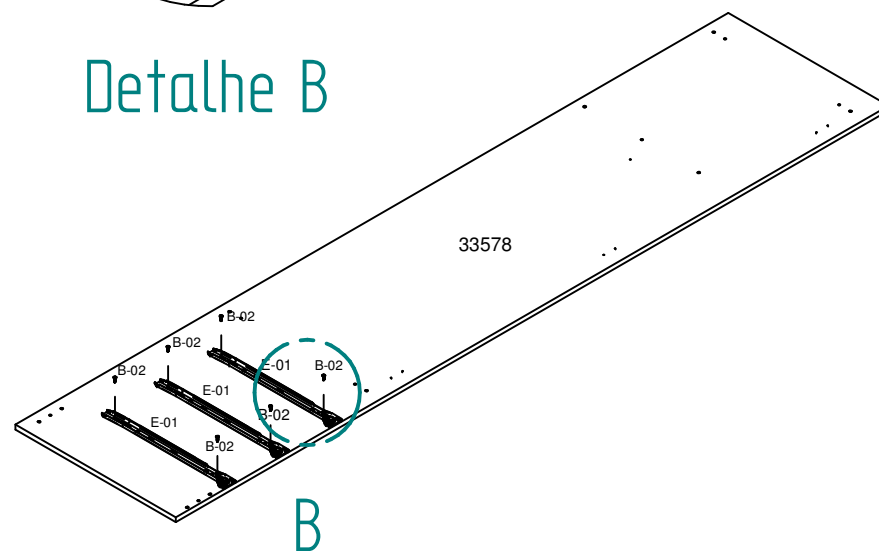


Detalhe G

**Passo 2:** Usar parafusos **B-02** nas corrediças **E-01**.

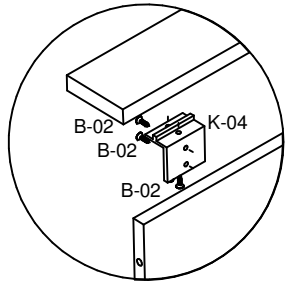


Detalhe B

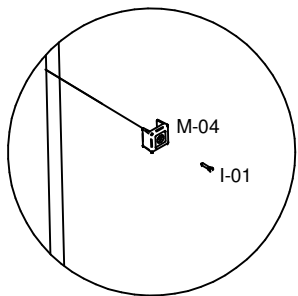
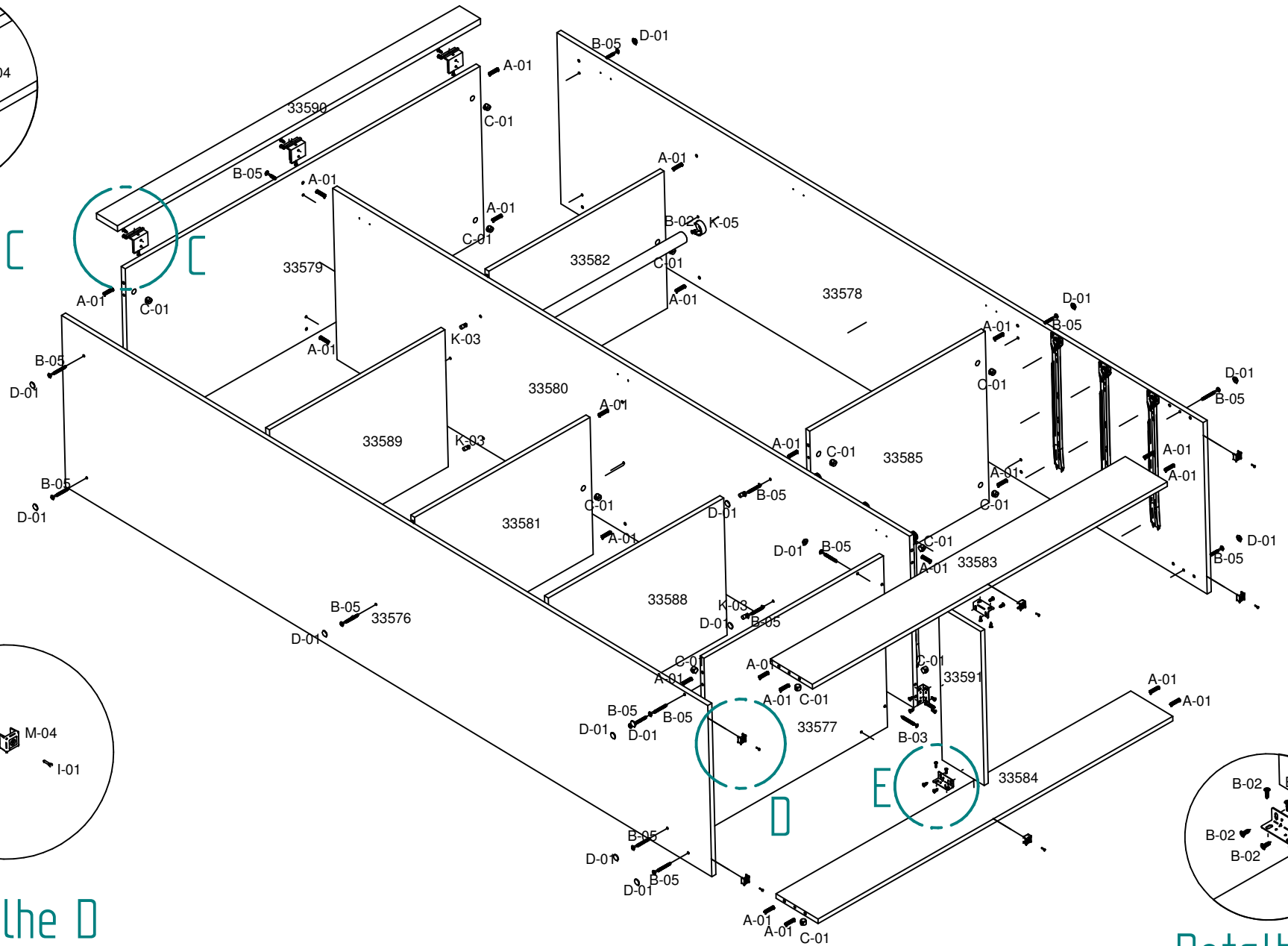


**LATERAL DIREITA**

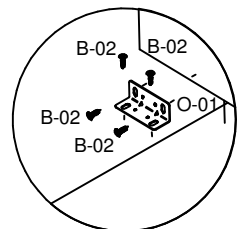
### Passo 3: Usar parafusos e cavilhas para união das peças.



Detalhe C



Detalhe D



Detalhe E