

Certificado de Garantia

Desde 1988 a Móveis Sul desenvolve móveis visando a excelência em todos os seus processos de produção, é uma empresa preocupada com a satisfação de seus clientes com foco na qualidade dos seus produtos.

Para manter essa relação e com o desígnio de a cada dia aumentar esta confiança, com plena consciência da importância da satisfação de todos é que disponibiliza este CERTIFICADO DE GARANTIA.

1. Da Garantia:

1.1 Esta garantia é válida para a substituição de peças e componentes que são partes integrantes do produto fornecido pela Móveis Sul, e que apresentarem eventuais defeitos de fabricação. Sua validação está vinculada ao correto preenchimento do termo de recebimento que acompanha o produto.

2. Da Cobertura da Garantia:

2.1 O início da vigência da garantia ocorre a partir da data de emissão da nota fiscal de venda ao consumidor correspondente ao produto a ser garantido, com identificação, obrigatoriamente, do código e modelo do produto.

2.2 O prazo de vigência da garantia é de três meses (90 dias), de acordo com o código de defesa do consumidor conforme lei 8.078 - 11/9/1990 ART. 26;

2.3 Mais três meses (90 dias) últimos de garantia adicional concedida pela Móveis Sul Indústria e Comércio Ltda;

3. Das Exclusões:

3.1 A garantia perderá a validade quando:

3.1.1 Os danos sofridos pelo produto ou seus acessórios e componentes forem decorridos de acidente, ou má utilização por parte do consumidor, também se for por quedas de objetos sobre o móvel;

3.1.2 O defeito for ocasionado por montagem realizada em desacordo com o manual de instruções;

3.1.3 Em função da exposição a ambientes úmidos e exposição prolongada a luz solar;

3.1.4 O produto ou peças tenham sido danificadas por acidente de transporte ou manuseio, riscos e batidas;

3.1.5 Em caso de movimentação inadequada do produto, e que cause danos ao mesmo;

3.1.6 Da utilização de peças ou componentes não originais, e que sejam inadequados ao produto.

3.2 A garantia concedida pelo fabricante não cobrirá:

3.2.1 Despesas com instalação do produto;

3.2.2 Despesa com transporte;

3.2.3 Danos causados ao produto, por motivos de força maior, como aqueles causados por agentes da natureza (chuvas, incêndios e excesso de umidade...)

4. Instruções para Limpeza e Conservação do Produto:

4.1 Observe para que o produto esteja nivelado, desta forma, as gavetas e portas terão um bom funcionamento, evite arrastá-lo;

4.2 Evitar que o móvel fique exposto a luz solar direta, ou em ambientes de umidade e calor excessivo;

4.3 Para limpeza use um pano macio umedecido com água;

4.4 Não utilize produtos que contenham reagentes químicos, como: álcool, removedores, amoníacos etc..., não utilize sapólios, polidores e demais produtos que contenham carga abrasiva, para evitar riscos e manchas

4.5 Não colocar carga excessiva de peso nas gavetas e prateleiras, para evitar acidentes ou danos ao produto;

5. Observações gerais:

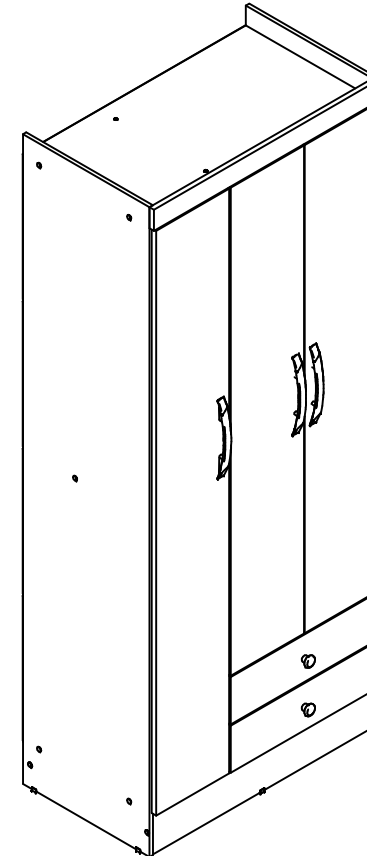
5.1 Qualquer dúvida ou reclamação sobre este produto deve ser solicitado junto a loja onde foi efetuada a compra. Para esclarecer dúvidas técnicas contate a Móveis Sul pelo e-mail

Assistencia@moveissul.com.br ou pelo telefone 54 3358 6200. **Atenção:** A Solicitação de assistência Técnica só será aceita mediante preenchimento do Termo de Recebimento que acompanha o produto, sendo que o pedido da solicitação deve ser feito via on-line por um representante autorizado pela Móveis Sul.

INSTRUÇÕES DE MONTAGEM

Leia atentamente este manual e guarde para consultas futuras.

ROUPEIRO MOSCOU BRANCO REF:4852



MS
MÓVEIS SUL
MÓVEIS COMO SUA FAMÍLIA MERECE

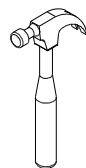
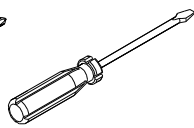
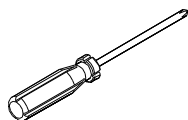
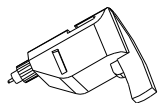
AV. VITAL ZAMBOTTO, 273 - AREA IND. III
I.E.: 071/0032633 CNPJ 92.051.440/0001-96
TEL/FAX 0(XX) 54 3358 6200 CEP 95.300.000
LAGOA VERMELHA - RS - BRAZIL

Projetista:
Jackson Klaus
engenharia@moveissul.com.br

Para montagem:



1 hora e 40 min

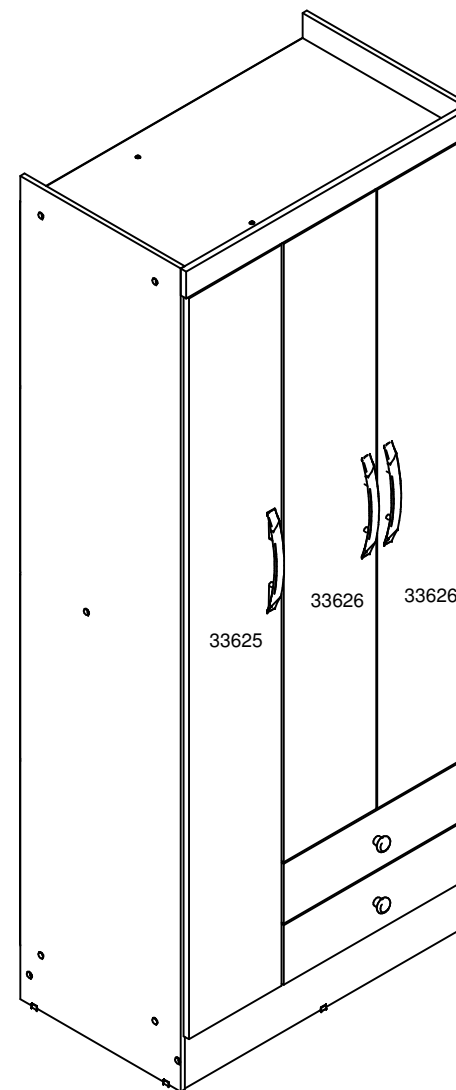


Em caso de necessidade de reposição de peças
informar este código ao fabricante

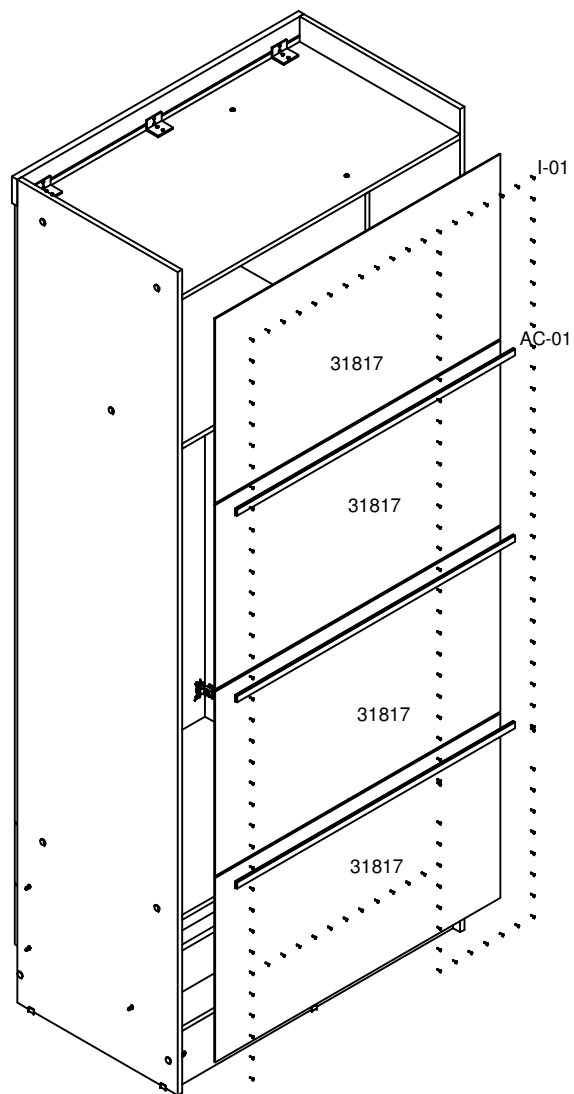
Relação de peças:

| CÓD. | QUANT. | DESCRIÇÃO | MEDIDAS |
|-------|--------|----------------------------|-----------------|
| 31804 | 2 | Fundos de gav. | 473 X 347 X 3 |
| 31817 | 4 | Costas | 800 X 448 X 3 |
| 33612 | 2 | Lateral de gav. esq. | 350 X 100 X 15 |
| 33613 | 2 | Lateral de gav. dir. | 350 X 100 X 15 |
| 33614 | 2 | Traseiro da gav. | 459 X 100 X 15 |
| 33615 | 2 | Frente gaveta | 522 X 145 X 15 |
| 33616 | 1 | Lateral esq. | 2000 X 450 X 12 |
| 33617 | 1 | Base | 266 X 450 X 12 |
| 33618 | 1 | Lateral dir. | 2000 X 450 X 12 |
| 33619 | 1 | Chapéu | 780 X 450 X 12 |
| 33620 | 1 | Divisão | 1785 X 450 X 12 |
| 33621 | 1 | Prateleira fixa esq. | 254 X 360 X 12 |
| 33622 | 1 | Rodapé frontal | 780 X 130 X 12 |
| 33623 | 1 | Rodapé traseiro | 780 X 130 X 12 |
| 33624 | 1 | Tampo gav. | 514 X 450 X 12 |
| 33625 | 1 | Porta grande | 1800 X 260 X 15 |
| 33626 | 2 | Porta pequena | 1503 X 260 X 15 |
| 33627 | 1 | Prateleira dir. sup. | 514 X 360 X 12 |
| 33628 | 1 | Prateleira móvel esq. inf. | 254 X 360 X 12 |
| 33629 | 1 | Prateleira móvel esq. sup. | 254 X 360 X 12 |
| 33630 | 1 | Rodaforro | 804 X 65 X 15 |
| 33631 | 1 | Reforço rodapé | 404 X 130 X 12 |

Produto final



Passo 6: Usar pregos I-01 e perfil "H" AC-01 nas costas.



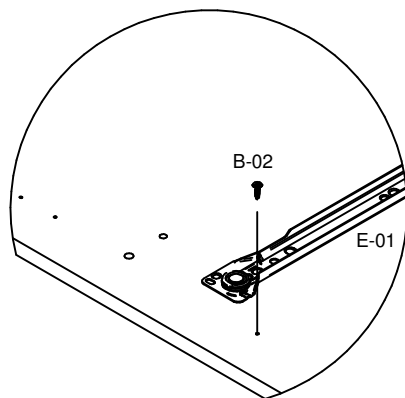
Relação de ferragens

| CÓD. | QUANT. | DESCRIÇÃO | IMAGEM |
|------|--------|-----------------------------|--------|
| A-01 | 46 | Cavilha 6 x 25 | |
| B-02 | 82 | Parafuso C.C. 3,5 X 12 | |
| B-03 | 2 | Parafuso C.C. 4,0 x 50 | |
| B-04 | 8 | Parafuso C. F. 3,5 x 25 | |
| B-05 | 26 | Parafuso C.F. 4,0 x 50 | |
| B-10 | 4 | Parafuso Bigfix 35 | |
| B-11 | 4 | Tambor Bigfix 15 x 11 | |
| B-15 | 4 | Parafuso 3,5 x 16 C/C | |
| C-01 | 28 | Porca cilíndrica | |
| D-01 | 20 | Tampa para Parafuso | |
| D-02 | 4 | Tampa para Tambor | |
| E-01 | 2 | Corrediça light 350 mm | |
| F-01 | 9 | Dobradiça 26 ALTO | |
| G-01 | 9 | Calço 7 p/ dobradiça | |
| H-02 | 3 | Puxador Flip 128/160 mm | |
| H-03 | 2 | Puxador Catar Ponto Akeo | |
| I-01 | 146 | Prego CCAB 10 x 10 | |
| K-03 | 8 | Suporte prateleira 8 x 6 mm | |
| K-04 | 3 | Suporte chapéu | |
| K-05 | 2 | Suporte de cabideiro | |
| K-06 | 4 | Suporte para vidro | |
| M-04 | 6 | Sapata 12 x 12 | |
| O-01 | 4 | Cantoneira 17,5 x 17,5 x 46 | |
| X | 1 | Bisnaga de cola 10 gramas | |
| Y | 1 | Etiqueta escovada moveis | |
| Z | 1 | Esquema de montagem A4 | |

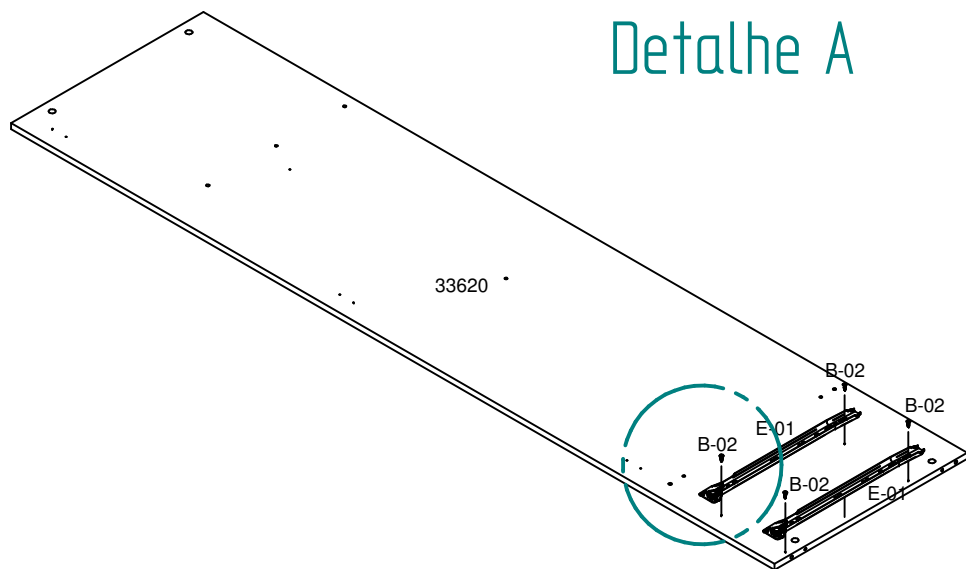
Relação de acessórios

| CÓD. | QUANT. | DESCRIÇÃO | MEDIDA | IMAGEM |
|-------|--------|---------------|--------|--------|
| AC-01 | 3 | Perfil H | 780 mm | |
| AC-02 | 1 | Cabide roliço | 506 mm | |

Passo 1: Usar parafusos **B-02** nas corredeiras **E-01**.



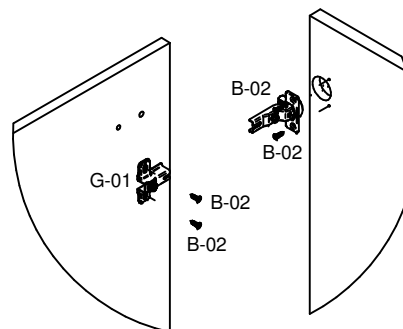
Detalhe A



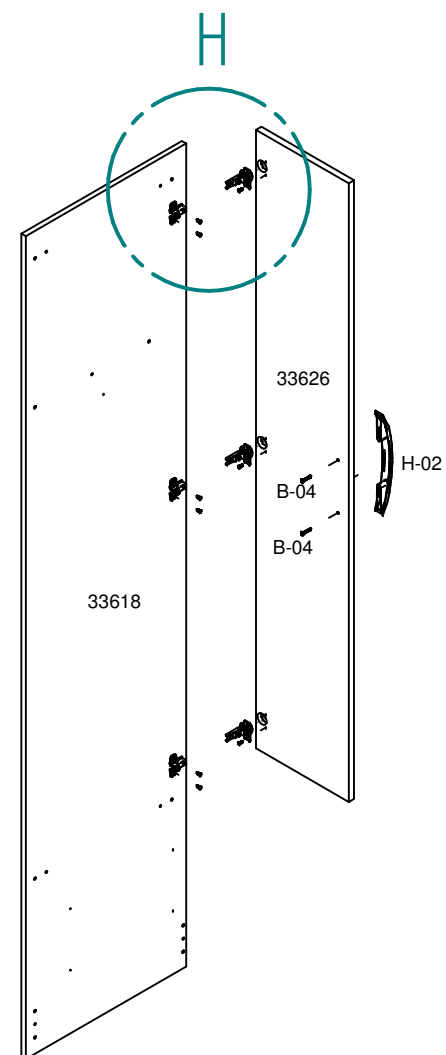
A

DIVISÃO

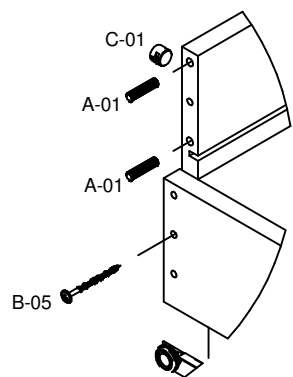
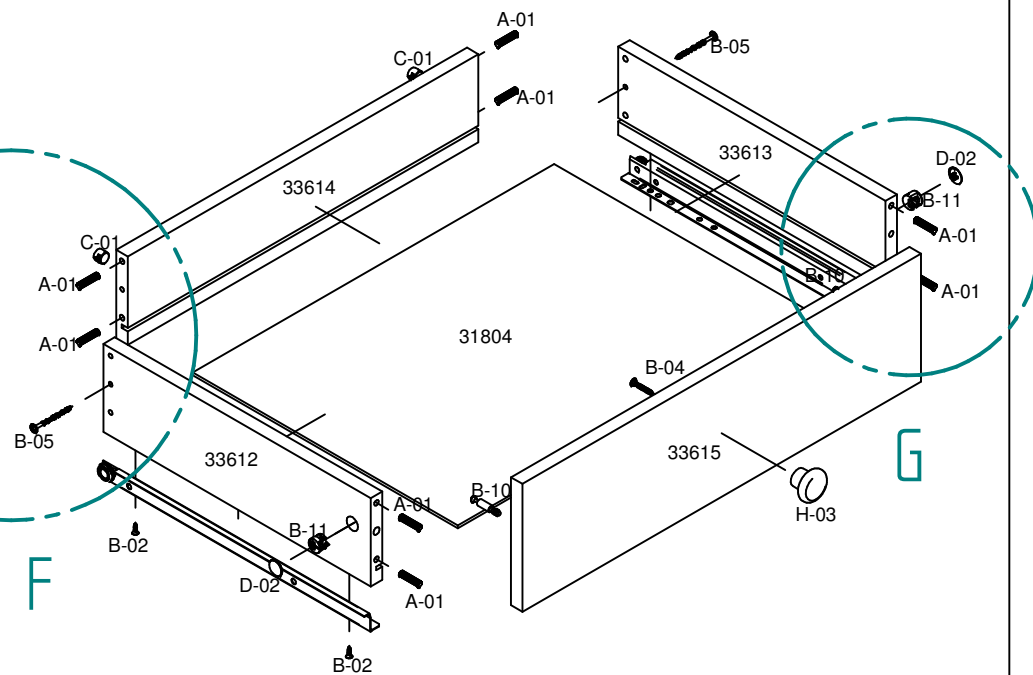
Passo 5: Fixar dobradiças **F-01** e calços **G-01** com parafusos **B-02**. Usar parafusos **B-04** nos puxadores **H-02**.



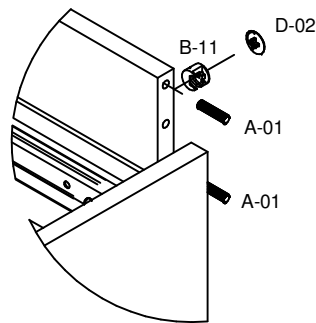
Detalhe H



Passo 4: Usar parafusos **B-02** para fixar as corrediças. Usar parafusos, cavilhas e tambores para montagem da gaveta. Usar parafuso **B-04** para fixar o puxador **H-03**.

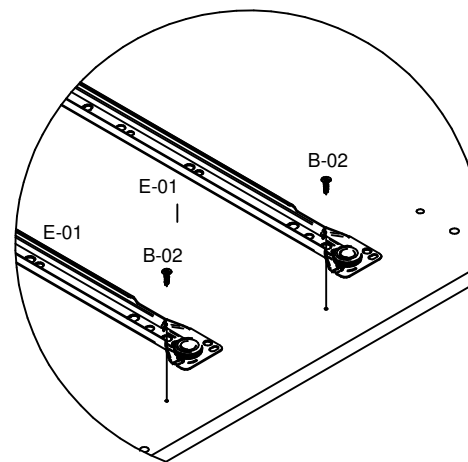


Detalhe F

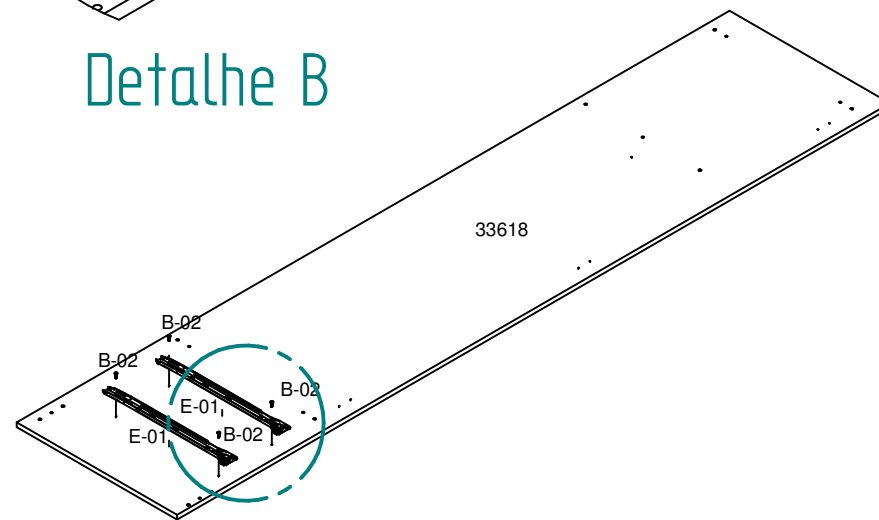


Detalhe G

Passo 2: Usar parafusos **B-02** nas corrediças **E-01**.



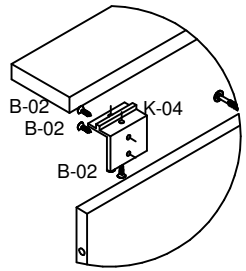
Detalhe B



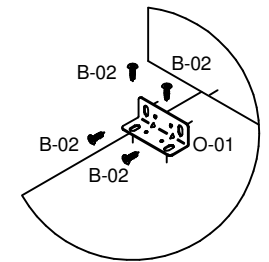
B

LATERAL DIREITA

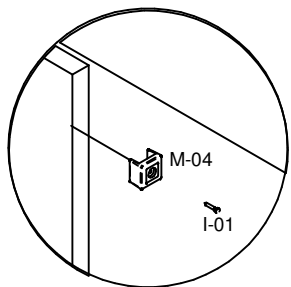
Passo 3: Usar parafusos e cavilhas para unir as peças.



Detalhe C



Detalhe E



Detalhe D

