

Certificado de Garantia

Desde 1988 a Móveis Sul desenvolve móveis visando a excelência em todos os seus processos de produção, é uma empresa preocupada com a satisfação de seus clientes com foco na qualidade dos seus produtos.

Para manter essa relação e com o desígnio de a cada dia aumentar esta confiança, com plena consciência da importância da satisfação de todos é que disponibiliza este CERTIFICADO DE GARANTIA.

1. Da Garantia:

1.1 Esta garantia é válida para a substituição de peças e componentes que são partes integrantes do produto fornecido pela Móveis Sul, e que apresentarem eventuais defeitos de fabricação. Sua validação está vinculada ao correto preenchimento do termo de recebimento que acompanha o produto.

2. Da Cobertura da Garantia:

2.1 O início da vigência da garantia ocorre a partir da data de emissão da nota fiscal de venda ao consumidor correspondente ao produto a ser garantido, com identificação, obrigatoriamente, do código e modelo do produto.

2.2 O prazo de vigência da garantia é de três meses (90 dias), de acordo com o código de defesa do consumidor conforme lei 8.078 - 11/9/1990 ART. 26;

2.3 Mais três meses (90 dias) últimos de garantia adicional concedida pela Móveis Sul Indústria e Comércio Ltda;

3. Das Exclusões:

3.1 A garantia perderá a validade quando:

3.1.1 Os danos sofridos pelo produto ou seus acessórios e componentes forem decorridos de acidente, ou má utilização por parte do consumidor, também se for por quedas de objetos sobre o móvel;

3.1.2 O defeito for ocasionado por montagem realizada em desacordo com o manual de instruções;

3.1.3 Em função da exposição a ambientes úmidos e exposição prolongada a luz solar;

3.1.4 O produto ou peças tenham sido danificadas por acidente de transporte ou manuseio, riscos e batidas;

3.1.5 Em caso de movimentação inadequada do produto, e que cause danos ao mesmo;

3.1.6 Da utilização de peças ou componentes não originais, e que sejam inadequados ao produto.

3.2 A garantia concedida pelo fabricante não cobrirá:

3.2.1 Despesas com instalação do produto;

3.2.2 Despesa com transporte;

3.2.3 Danos causados ao produto, por motivos de força maior, como aqueles causados por agentes da natureza (chuvas, incêndios e excesso de umidade...)

4. Instruções para Limpeza e Conservação do Produto:

4.1 Observe para que o produto esteja nivelado, desta forma, as gavetas e portas terão um bom funcionamento, evite arrastá-lo;

4.2 Evitar que o móvel fique exposto a luz solar direta, ou em ambientes de umidade e calor excessivo;

4.3 Para limpeza use um pano macio umedecido com água;

4.4 Não utilize produtos que contenham reagentes químicos, como: álcool, removedores, amoníacos etc..., não utilize sapólios, polidores e demais produtos que contenham carga abrasiva, para evitar riscos e manchas;

4.5 Não colocar carga excessiva de peso nas gavetas e prateleiras, para evitar acidentes ou danos ao produto;

5. Observações gerais:

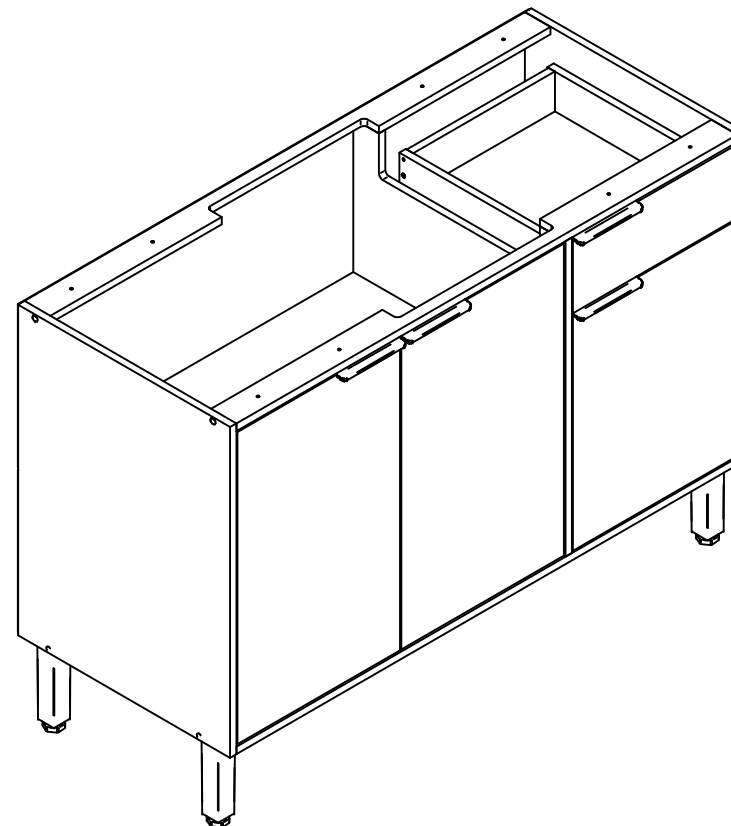
5.1 Qualquer dúvida ou reclamação sobre este produto deve ser solicitado junto a loja onde foi efetuada a compra. Para esclarecer dúvidas técnicas contate a Móveis Sul pelo e-mail

Assistencia@moveissul.com.br ou pelo telefone 54 3358 6200. **Atenção:** A Solicitação de assistência Técnica só será aceita mediante preenchimento do Termo de Recebimento que está disponível em nosso site, sendo que o pedido da solicitação deve ser feito via on-line por um representante autorizado pela Móveis Sul.

INSTRUÇÕES DE MONTAGEM

Leia atentamente este manual e guarde para consultas futuras.

BALCÃO DE PIA RAISSA NOGAL MANCHESTER/PRETO REF: 5191



MS
MÓVEIS SUL
MÓVEIS COMO SUA FAMÍLIA MERECE

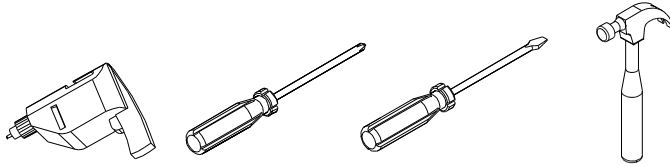
AV. VITAL ZAMBOTTO, 273 - AREA IND. III
I.E.: 071/0032633 CNPJ 92.051.440/0001-96
TEL/FAX 0(XX) 54 3358 6200 CEP 95.300.000
LAGOA VERMELHA - RS - BRAZIL

Projetista:
Elizero André Cassol
engenharia@moveissul.com.br

Para montagem:



1 hora e 40 min



Lista de peças:

CÓD.	QUAN	DESCRIÇÃO	MEDIDAS
41713	1	Base	1170 X 496 X 15
41714	1	Lateral dir.	670 X 496 X 15
41715	1	Divisão	639 X 496 X 15
41716	2	Porta	632 X 380 X 15
41717	1	Ripa traseira	1170 X 60 X 15
41718	1	Prateleira móvel	769 X 300 X 15
41719	2	Costas	1195 X 330 X 3
41721	1	Ripa frontal	1170 X 60 X 15
41722	1	Porta dir.	478 X 380 X 15
41724	1	Frente gaveta	380 X 150 X 15
41725	1	Lateral gav. esq.	400 X 100 X 15
41726	1	Lateral gav. dir.	400 X 100 X 15
41727	1	Traseiro gav.	331 X 100 X 15
41723	1	Fundo gav.	345 X 397 X 3
41712	1	Lateral esq.	670 X 496 X 15

Lista de acessórios:

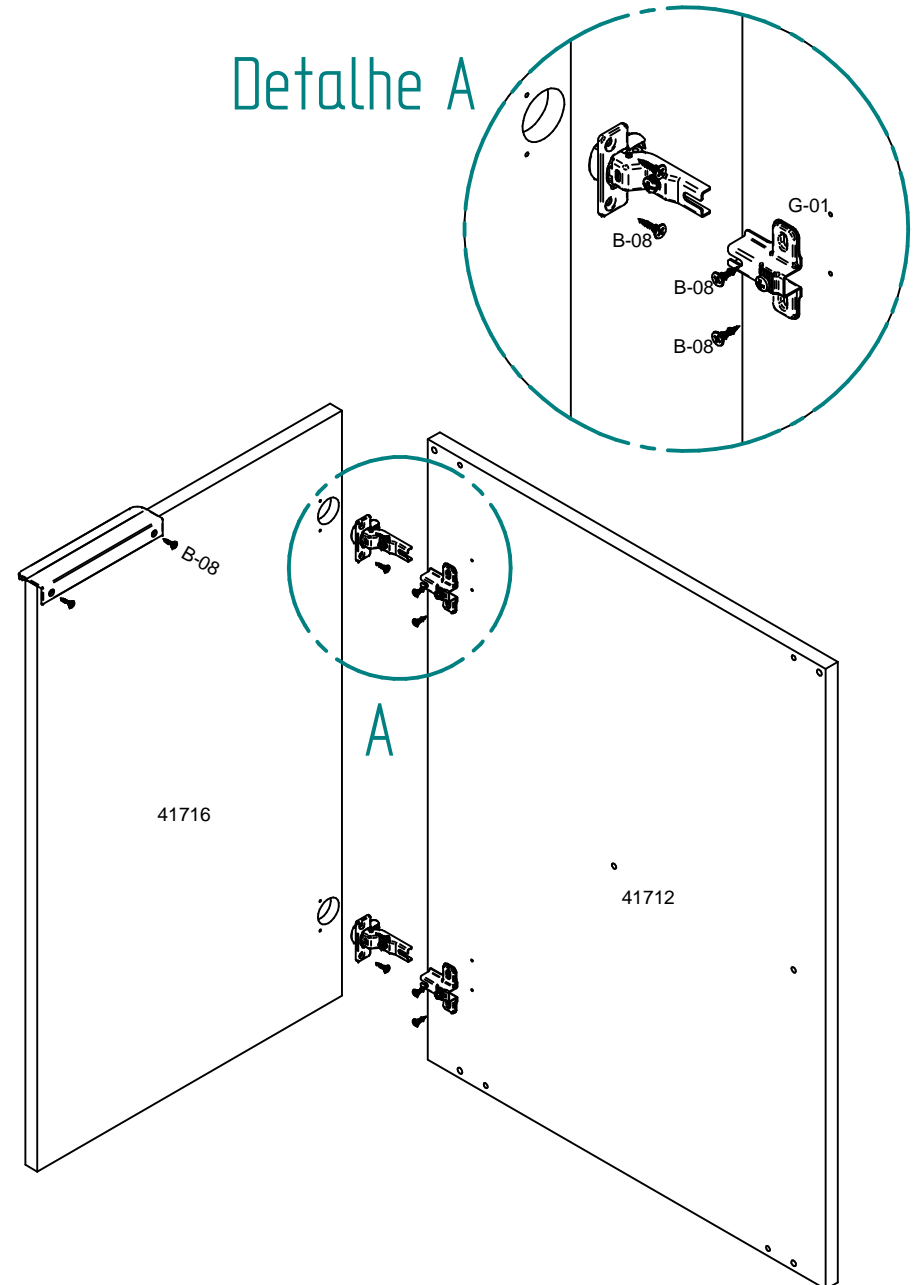
CÓD.	QUAN	DESCRIÇÃO	IMAGEM
AC-01	1	Perfil H 1170 mm	

Lista de ferragens:

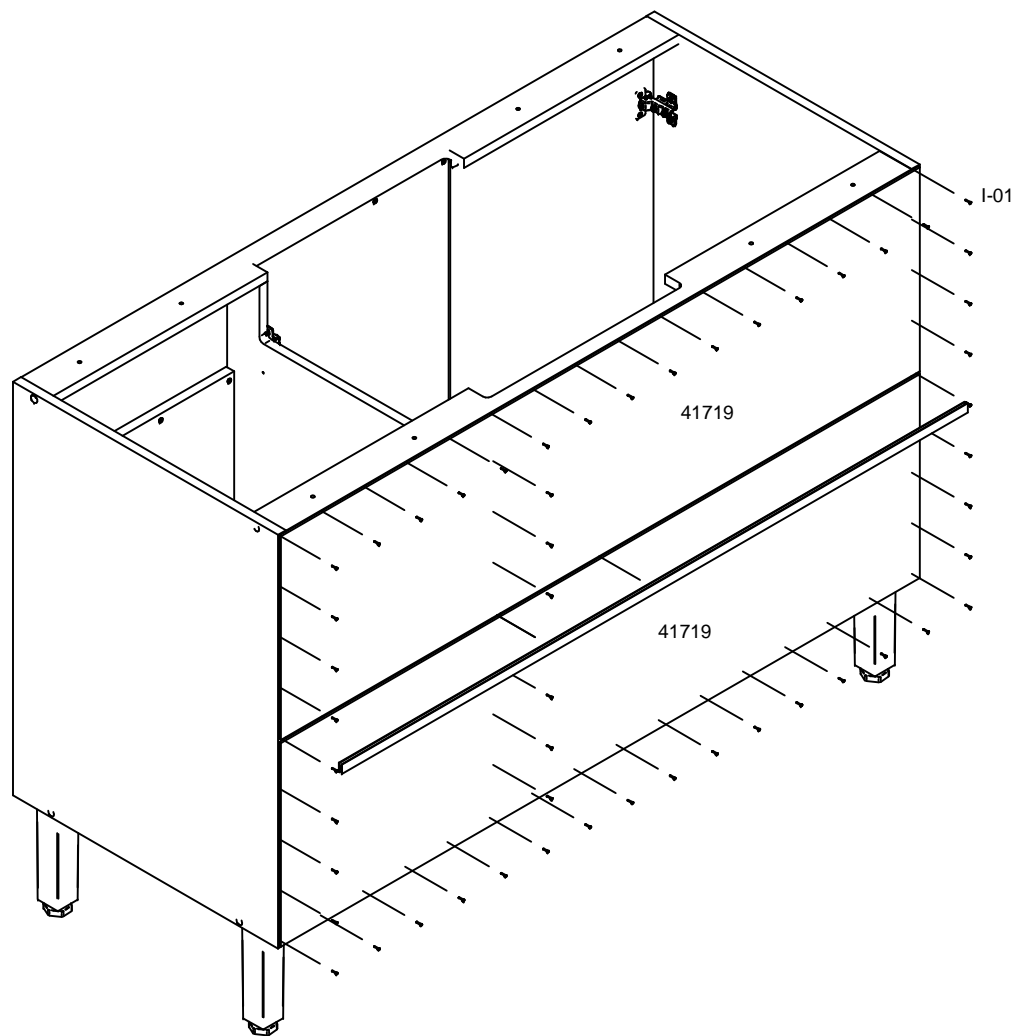
CÓD.	QUAN	DESCRIÇÃO	IMAGEM
A-01	20	Cavilha 6 x 25	
B-03	8	Parafuso C.C. 4,0 x 50	
B-08	47	Parafuso C.C. 3,5 x 14	
B-10	2	Parafuso Bigfix 35	
B-11	2	Tambor Bigfix 15 x 11	
B-16	4	Parafuso C.C. 3,5 x 40	
B-17	4	Parafuso união com flange	
B-30	5	Parafuso C.F. 5,0 x 45	
D-02	2	Tampa para Tambor	
D-04	10	Tampa 12 p/ parafusos cab.	
E-04	2	Trilho telescópico mini Light	
F-01	6	Dobradiça 26 colo super	
G-01	6	Calço 5 para dobradiça	
H-23	4	Puxador Cross 128mm New	
I-01	54	Prego CCAB 10 x 10	
K-03	4	Suporte de prateleira	
M-10	5	Pé Belga 170mm	
N-03	3	Batente plástico	
O-02	2	Cantoneira 22 x 22	
X	1	Bisnaga de cola 10 gramas	
Y	1	Etiqueta escovada moveis	
Z	1	Esquema de montagem A4	

Passo 4: Usar dobradiças e calços nas portas. Fixar os puxadores com parafusos **B-08**.

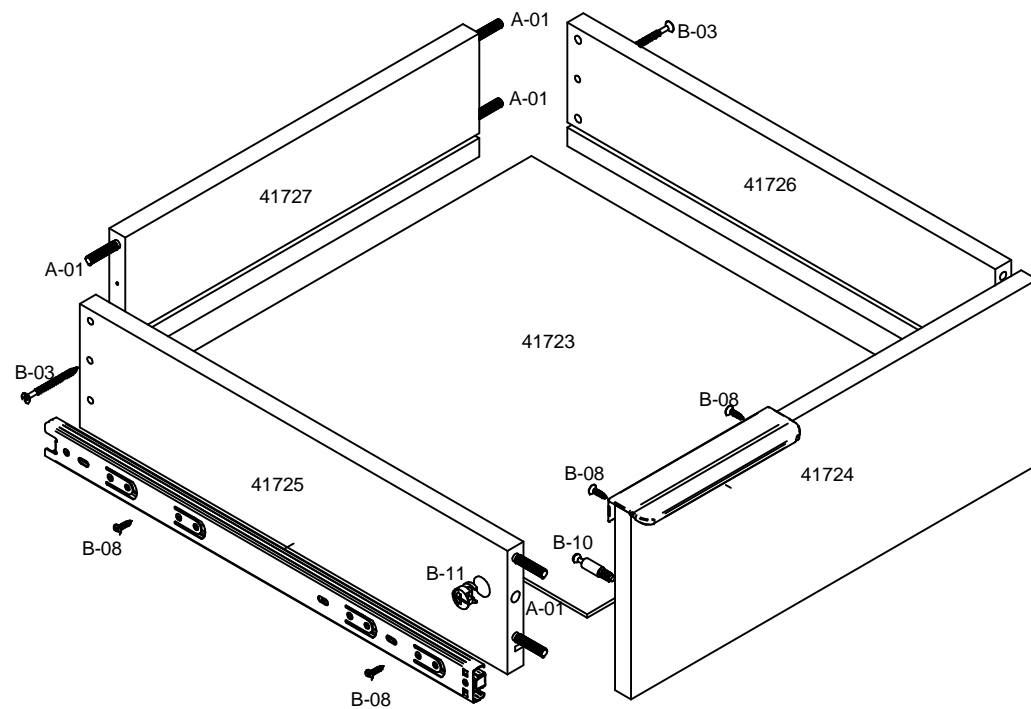
Detalhe A



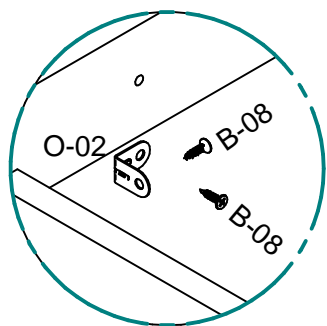
Passo 3: Usar pregos I-01 e perfil H para fixar as costas.



Passo 1: Usar cavilhas, parafusos Bigfix e tambores para montagem das laterais c/ as frentes. Usar parafusos B-03 e cavilhas para montagem das laterais c/ os traseiros. Usar parafusos B-08 para fixar o puxador. Usar parafusos B-08 para fixar as corredeiras.



Passo 2: Usar cavilhas e parafusos para montagem da estrutura. Usar parafusos **B-30** para fixar os pés e parafusos **B-16** para fixar as ripas. Usar cantoneiras para fixar a divisão nas ripas frontal e traseira como mostrado no detalhe B. Usar batentes **N-03**. Para melhor acabamento, usar tampas de parafusos **D-04**.



Detalhe B

