

Certificado de Garantia

Desde 1988 a Móveis Sul desenvolve móveis visando a excelência em todos os seus processos de produção, é uma empresa preocupada com a satisfação de seus clientes com foco na qualidade dos seus produtos.

Para manter essa relação e com o design de a cada dia aumentar esta confiança, com plena consciência da importância da satisfação de todos é que disponibiliza este CERTIFICADO DE GARANTIA.

1. Da Garantia:

1.1 Esta garantia é válida para a substituição de peças e componentes que são partes integrantes do produto fornecido pela Móveis Sul, e que apresentarem eventuais defeitos de fabricação. Sua validação está vinculada ao correto preenchimento do termo de recebimento que acompanha o produto.

2. Da Cobertura da Garantia:

2.1 O início da vigência da garantia ocorre a partir da data de emissão da nota fiscal de venda ao consumidor correspondente ao produto a ser garantido, com identificação, obrigatoriamente, do código e modelo do produto.

2.2 O prazo de vigência da garantia é de três meses (90 dias), de acordo com o código de defesa do consumidor conforme lei 8.078 - 11/9/1990 ART. 26;

2.3 Mais três meses (90 dias) últimos de garantia adicional concedida pela Móveis Sul Indústria e Comércio Ltda;

3. Das Exclusões:

3.1 A garantia perderá a validade quando:

3.1.1 Os danos sofridos pelo produto ou seus acessórios e componentes forem decorridos de acidente, ou má utilização por parte do consumidor, também se for por quedas de objetos sobre o móvel;

3.1.2 O defeito for ocasionado por montagem realizada em desacordo com o manual de instruções;

3.1.3 Em função da exposição a ambientes úmidos e exposição prolongada a luz solar;

3.1.4 O produto ou peças tenham sido danificadas por acidente de transporte ou manuseio, riscos e batidas;

3.1.5 Em caso de movimentação inadequada do produto, e que cause danos ao mesmo;

3.1.6 Da utilização de peças ou componentes não originais, e que sejam inadequados ao produto.

3.2 A garantia concedida pelo fabricante não cobrirá:

3.2.1 Despesas com instalação do produto;

3.2.2 Despesa com transporte;

3.2.3 Danos causados ao produto, por motivos de força maior, como aqueles causados por agentes da natureza (chuvas, incêndios e excesso de umidade...)

4. Instruções para Limpeza e Conservação do Produto:

4.1 Observe para que o produto esteja nivelado, desta forma, as gavetas e portas terão um bom funcionamento, evite arrastá-lo;

4.2 Evitar que o móvel fique exposto a luz solar direta, ou em ambientes de umidade e calor excessivo;

4.3 Para limpeza use um pano macio umedecido com água;

4.4 Não utilize produtos que contenham reagentes químicos, como: álcool, removedores, amoníacos etc..., não utilize sapólios, polidores e demais produtos que contenham carga abrasiva, para evitar riscos e manchas;

4.5 Não colocar carga excessiva de peso nas gavetas e prateleiras, para evitar acidentes ou danos ao produto;

5. Observações gerais:

5.1 1 Qualquer dúvida ou reclamação sobre este produto deve ser solicitado junto a loja onde foi efetuada a compra. Para esclarecer dúvidas técnicas contate a Móveis Sul pelo e-mail

Assistencia@moveissul.com.br ou pelo telefone 54 3358 6200. **Atenção:** A Solicitação de assistência Técnica só será aceita mediante preenchimento do Termo de Recebimento que está disponível em nosso site, sendo que o pedido da solicitação deve ser feito via on-line por um representante autorizado pela Móveis Sul.

INSTRUÇÕES DE MONTAGEM

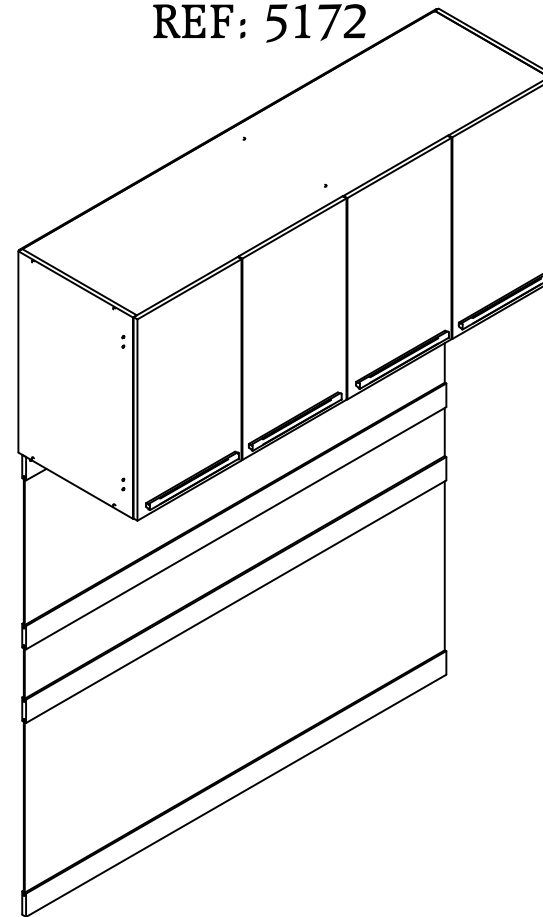
Leia atentamente este manual e guarde para consultas futuras.

PONTE AÉREO 4 PORTAS 170CM

SAN DIEGO

DAMASCO/NOGAL MANCHESTER

REF: 5172



MÓVEIS SUL
MÓVEIS COMO SUA FAMÍLIA MERECE

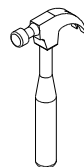
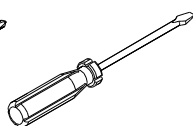
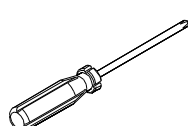
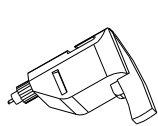
AV. VITAL ZAMBOTTO, 273 - AREA IND. III
I.E.: 071/0032633 CNPJ 92.051.440/0001-96
FONE 0(XX) 54 3358 6200 CEP 95.300.000
LAGOA VERMELHA - RS - BRAZIL

Projetista:
Elizerson André Cassol
engenharia@moveissul.com.br

Para montagem:



1 hora e 40 min



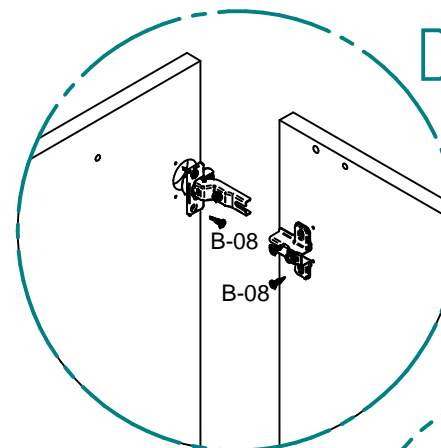
Em caso de necessidade de reposição de peças informar este código ao fabricante

Relação de peças:

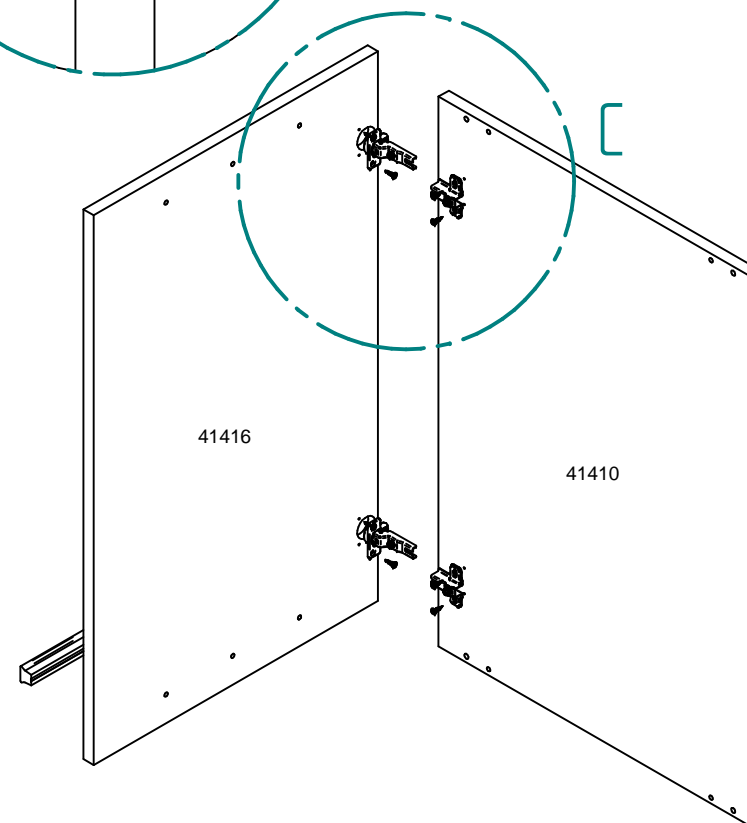
CÓD.	QUAN	DESCRIÇÃO	MEDIDAS
41410	1	Lateral esq.	685 X 450 X 15
41411	1	Base	1620 X 450 X 15
41412	1	Lateral dir.	685 X 450 X 15
41413	1	Chapéu	1620 X 450 X 15
41415	1	Divisão	654 X 450 X 15
41416	4	Porta	685 X 409 X 15
41417	1	Costa	1640 X 680 X 3
41421	1	Costa Cabeceira Meio	1650 X 190 X 3
41420	1	Costa Cabeceira	1650 X 600 X 3
41419	2	Perfil Costa	1650 X 80 X 15
41665	2	Perfil Central	1650 X 80 X 15
41666	1	Costa Superior	1650 X 515 X 3
41667	2	Reforço Painei	1565 X 80 X 15

Passo 4: Para montagem das portas, atenção para usar as dobradiças de **colo alto** nas portas do meio, dobradiças de **colo baixo** nas portas laterais e parafusos **B-08**. Usar parafusos **B-04** para fixar o puxador **H-09**.

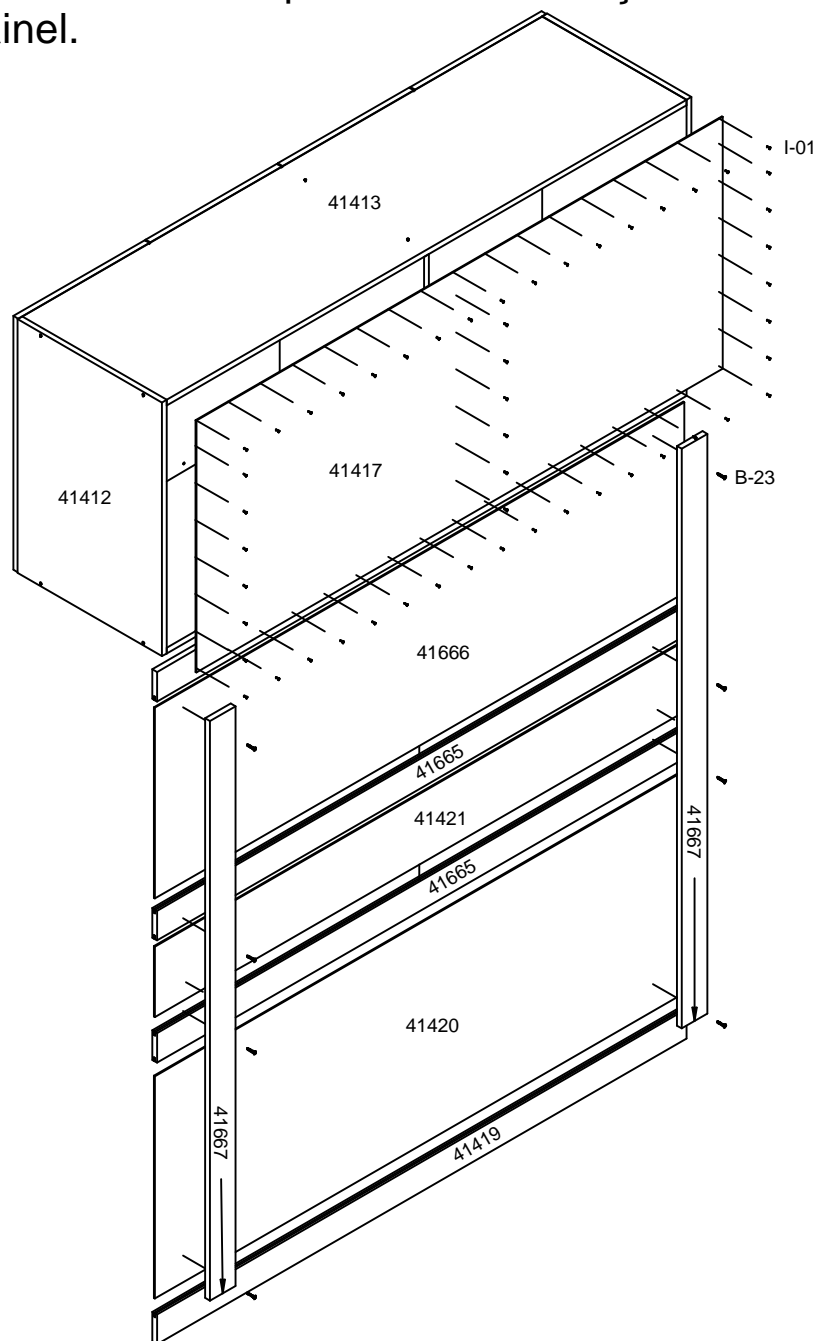
Detalhe C














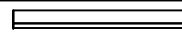








ATENÇÃO:
MONTAGEM DAS PORTAS
Dobradiças **colo alto** nas portas do meio
Dobradiças **colo baixo** nas portas laterais



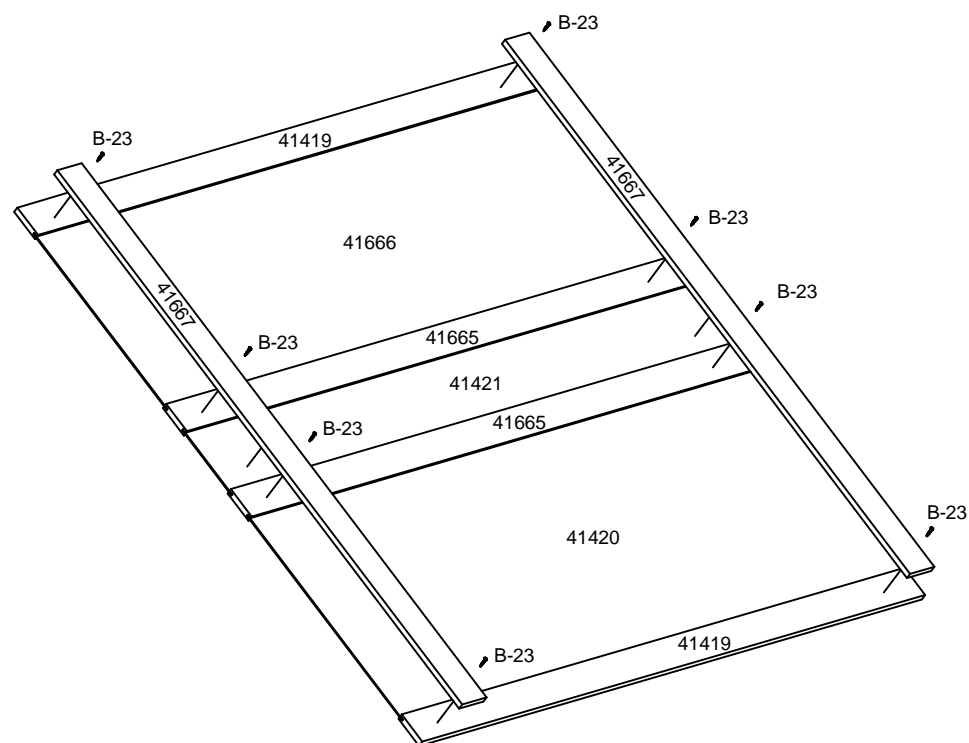
Passo 3: Usar pregos **I-01** para fixar as costas. Usar parafusos **B-23** para fixar os reforços **41667** no painel.



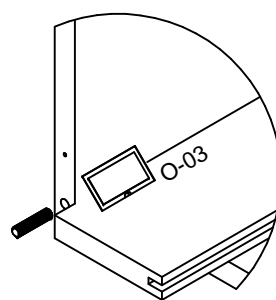
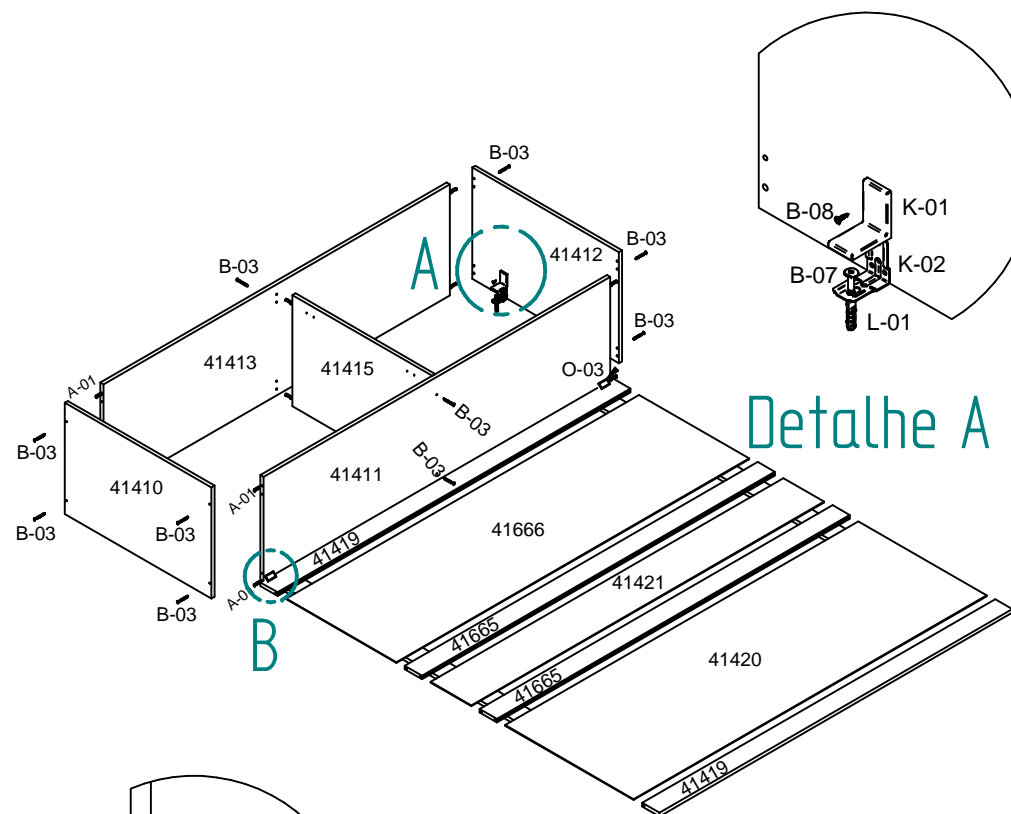
Relação de ferragens:

CÓD.	QUAN	DESCRIÇÃO	IMAGEM
A-01	12	Cavilha 6 x 25	
B-03	12	Parafuso C.C. 4,0 x 50	
B-04	12	Parafuso C.F. 3,5 x 25	
B-07	4	Parafuso madeira tampinha	
B-08	52	Parafuso C.C. 3,5 x 14	
B-23	8	Parafuso C.C. 3,5 x 25	
B-26	4	Parafuso união com flange	
D-04	12	Tampa 12 p/ parafusos cab.	
F-01	8	Dobradiça 26 colo alto	
G-01	6	Calço 5 para dobradiças	
G-03	2	Calço 7 p/ dobradiça	
H-23	4	Puxador BRA - M - 0406	
I-01	52	Prego CCAB 10 x 10	
K-01	4	Capa Suporte Aéreo	
K-02	4	Suporte aéreo	
L-01	4	Bucha fixadora	
O-03	2	Cantoneira Plástica	
X	1	Bisnaga de cola 10 gramas	
Y	1	Etiqueta escovada moveis	
Z	1	Esquema de montagem A4	

Passo 1: Na montagem do painel, encaixar os perfis nas costas e fixar os reforços **41667** com parafusos **B-23** na parte traseira



Passo 2: Usar cavilhas e parafusos para unir as peças do aéreo. Usar cantoneiras **O-03** para fixar o painel no aéreo.



Detalhe B