

Certificado de Garantia

Desde 1988 a Móveis Sul desenvolve móveis visando a excelência em todos os seus processos de produção, é uma empresa preocupada com a satisfação de seus clientes com foco na qualidade dos seus produtos.

Para manter essa relação e com o desígnio de a cada dia aumentar esta confiança, com plena consciência da importância da satisfação de todos é que disponibiliza este CERTIFICADO DE GARANTIA.

1. Da Garantia:

1.1 Esta garantia é válida para a substituição de peças e componentes que são partes integrantes do produto fornecido pela Móveis Sul, e que apresentarem eventuais defeitos de fabricação. Sua validação está vinculada ao correto preenchimento do termo de recebimento que acompanha o produto.

2. Da Cobertura da Garantia:

2.1 O início da vigência da garantia ocorre a partir da data de emissão da nota fiscal de venda ao consumidor correspondente ao produto a ser garantido, com identificação, obrigatoriamente, do código e modelo do produto.

2.2 O prazo de vigência da garantia é de três meses (90 dias), de acordo com o código de defesa do consumidor conforme lei 8.078 - 11/9/1990 ART. 26;

2.3 Mais três meses (90 dias) últimos de garantia adicional concedida pela Móveis Sul Indústria e Comércio Ltda;

3. Das Exclusões:

3.1 A garantia perderá a validade quando:

3.1.1 Os danos sofridos pelo produto ou seus acessórios e componentes forem decorridos de acidente, ou má utilização por parte do consumidor, também se for por quedas de objetos sobre o móvel;

3.1.2 O defeito for ocasionado por montagem realizada em desacordo com o manual de instruções;

3.1.3 Em função da exposição a ambientes úmidos e exposição prolongada a luz solar;

3.1.4 O produto ou peças tenham sido danificadas por acidente de transporte ou manuseio, riscos e batidas;

3.1.5 Em caso de movimentação inadequada do produto, e que cause danos ao mesmo;

3.1.6 Da utilização de peças ou componentes não originais, e que sejam inadequados ao produto.

3.2 A garantia concedida pelo fabricante não cobrirá:

3.2.1 Despesas com instalação do produto;

3.2.2 Despesa com transporte;

3.2.3 Danos causados ao produto, por motivos de força maior, como aqueles causados por agentes da natureza (chuvas, incêndios e excesso de umidade...)

4. Instruções para Limpeza e Conservação do Produto:

4.1 Observe para que o produto esteja nivelado, desta forma, as gavetas e portas terão um bom funcionamento, evite arrastá-lo;

4.2 Evitar que o móvel fique exposto a luz solar direta, ou em ambientes de umidade e calor excessivo;

4.3 Para limpeza use um pano macio umedecido com água;

4.4 Não utilize produtos que contenham reagentes químicos, como: álcool, removedores, amoníacos etc..., não utilize sapólios, polidores e demais produtos que contenham carga abrasiva, para evitar riscos e manchas;

4.5 Não colocar carga excessiva de peso nas gavetas e prateleiras, para evitar acidentes ou danos ao produto;

5. Observações gerais:

5.1 Qualquer dúvida ou reclamação sobre este produto deve ser solicitado junto a loja onde foi efetuada a compra. Para esclarecer dúvidas técnicas contate a Móveis Sul pelo e-mail

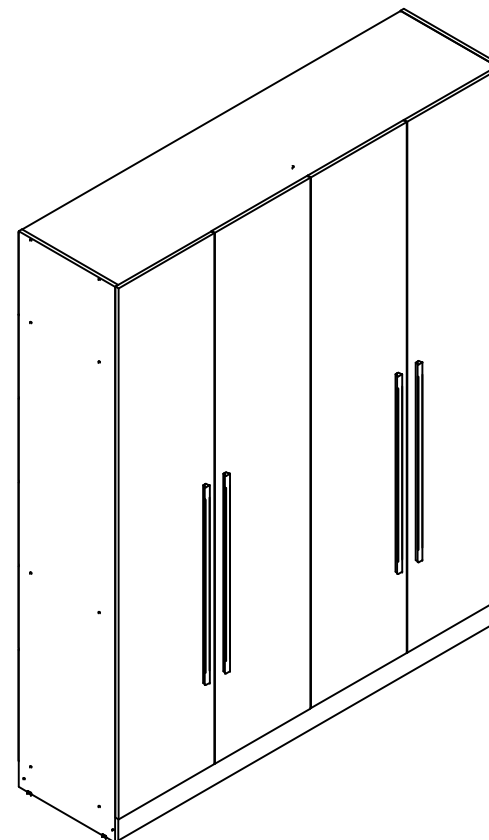
Assistencia@moveissul.com.br ou pelo telefone 54 3358 6200. **Atenção:** A Solicitação de assistência Técnica só será aceita mediante preenchimento do Termo de Recebimento que está disponível em nosso site, sendo que o pedido da solicitação deve ser feito via on-line por um representante autorizado pela Móveis Sul.

INSTRUÇÕES DE MONTAGEM

Leia atentamente este manual e guarde para consultas futuras.

ROUPEIRO SAN DIEGO 4 PORTAS DAMASCO/NOGAL MANCHESTER

REF: 5167



MS
MÓVEIS SUL
MÓVEIS COMO SUA FAMÍLIA MERECE

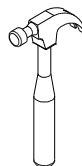
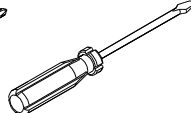
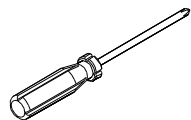
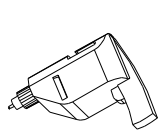
AV. VITAL ZAMBOTTO, 273 - AREA IND. III
I.E.: 071/0032633 CNPJ 92.051.440/0001-96
TEL/FAX 0(XX) 54 3358 6200 CEP 95.300.000
LAGOA VERMELHA - RS - BRAZIL

Projetista:
Elizero André Cassol
engenharia@moveissul.com.br

Para montagem:



1 hora e 40 min

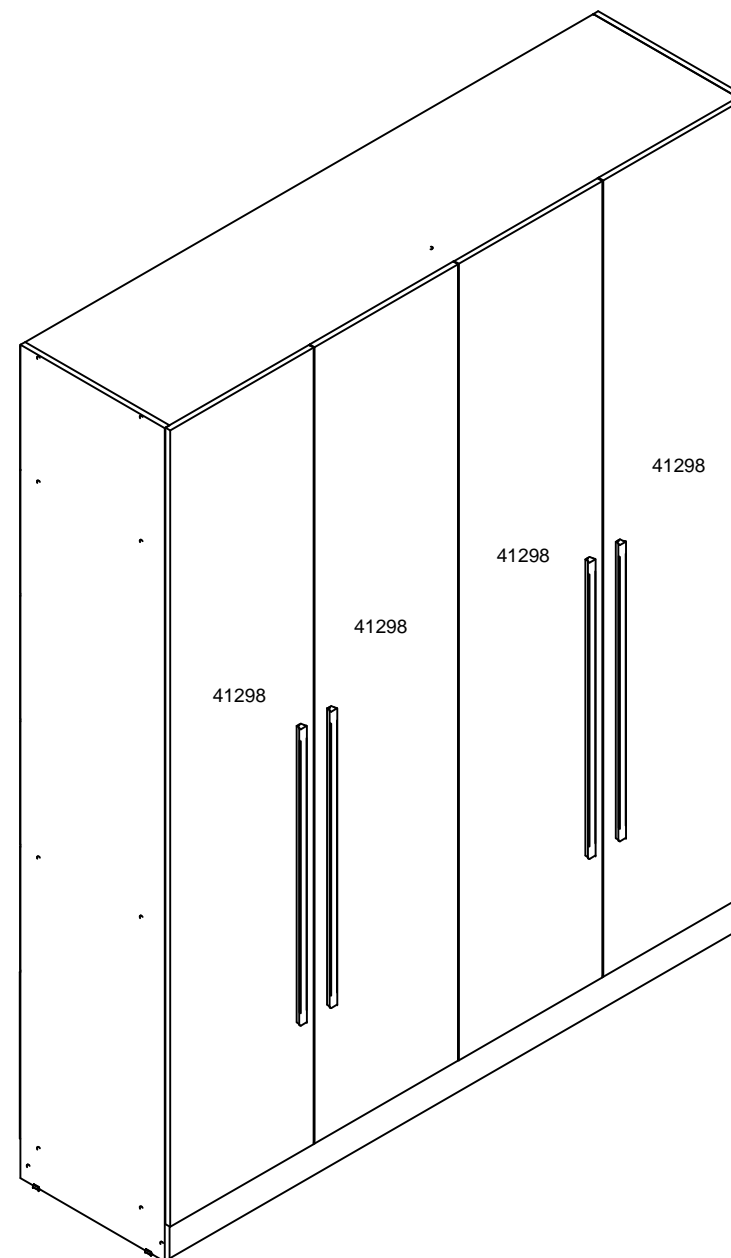


Em caso de necessidade de reposição de peças
informar este código ao fabricante

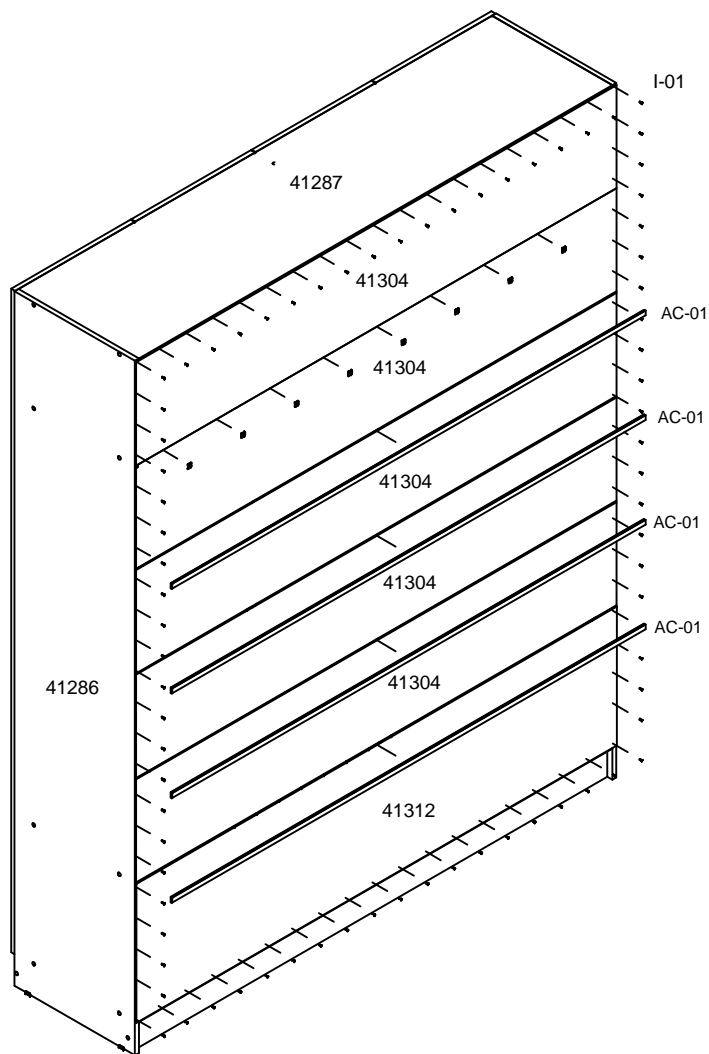
Relação de peças:

| CÓD. | QUAN | DESCRIÇÃO | MEDIDAS |
|-------|------|----------------------|-----------------|
| 41284 | 1 | Lateral esq. | 2250 X 450 X 15 |
| 41285 | 1 | Base | 1771 X 450 X 15 |
| 41286 | 1 | Lateral dir. | 2250 X 450 X 15 |
| 41287 | 1 | Chapéu | 1771 X 450 X 15 |
| 41288 | 1 | Rodapé frontal | 1771 X 100 X 15 |
| 41289 | 1 | Rodapé traseiro | 1771 X 100 X 15 |
| 41290 | 1 | Base maleiro | 1771 X 450 X 15 |
| 41291 | 1 | Divisão | 1785 X 450 X 15 |
| 41292 | 1 | Prateleira gav. | 878 X 450 X 15 |
| 41293 | 1 | Prateleira dir. | 878 X 450 X 15 |
| 41294 | 2 | Prateleira móvel | 878 X 445 X 15 |
| 41295 | 1 | Pilastra maleiro | 320 X 100 X 15 |
| 41297 | 1 | Reforço rodapé | 401 X 100 X 15 |
| 41298 | 4 | Porta | 2150 X 447 X 15 |
| 41299 | 2 | Frente gaveta | 818 X 145 X 15 |
| 41301 | 2 | Lateral de gav. esq. | 400 X 100 X 15 |
| 41302 | 2 | Lateral de gav. dir. | 400 X 100 X 15 |
| 41303 | 2 | Traseiro de gav. | 763 X 100 X 15 |
| 41300 | 2 | Fundos de gav. | 777 X 397 X 3 |
| 41304 | 5 | Costas | 1797 X 334 X 3 |
| 41312 | 1 | Costa Inf. | 1797 X 450 X 3 |

Produto final:



Passo 6: Usar pregos I-01, fixador J-01 e perfil "H" AC-01 para fixar as costas.



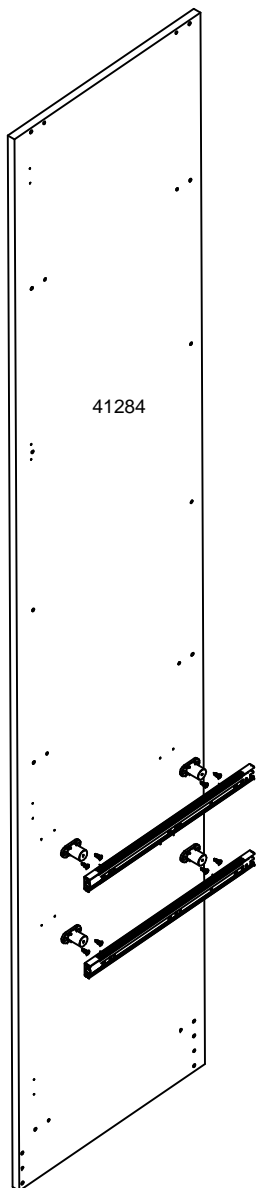
Relação de ferragens:

| CÓD. | QUAN | DESCRIÇÃO | IMAGEM |
|------|------|--|--------|
| A-01 | 49 | Cavilha 6 x 25 | |
| A-02 | 1 | Cavilha 6 x 45 | |
| B-03 | 34 | Parafuso C.C. 4,0 x 50 | |
| B-04 | 12 | Parafuso C.F. 3,5 x 25 | |
| B-08 | 100 | Parafuso C.C. 3,5 x 14 | |
| B-10 | 4 | Parafuso Bigfix 35 | |
| B-11 | 4 | Tambor Bigfix 15 x 11 | |
| B-14 | 16 | Parafuso C.C. 4,0 x 14 | |
| B-15 | 4 | Parafuso C.C. 3,5 x 16 | |
| D-02 | 4 | Tampa para Tambor 7.2mm | |
| D-04 | 30 | Tampa 12 p/ parafusos cab. chata | |
| E-04 | 4 | Trilho telescópico mini Light 28mm | |
| F-01 | 16 | Dobradiça 26 colo alto e 26 colo baixo | |
| G-01 | 16 | Calço 5 e calço 7 | |
| H-23 | 4 | Puxador BRA - M - 0406 800 mm | |
| I-01 | 28 | Prego CCAB 10 x 10 | |
| J-01 | 8 | Fixador de costas | |
| K-03 | 8 | Suporte de prateleira 8x6mm | |
| K-06 | 4 | Suporte de vidro | |
| K-08 | 2 | Suporte cabideiro Oblongo | |
| M-02 | 6 | Sapata 15 x 15 | |
| N-02 | 7 | Batente 8mm Red. Transp. | |
| O-01 | 4 | Cantoneira 17.5 x 17.5 x 46 | |
| Q-01 | 8 | Distanciador cilíndrico de correção 30mm | |
| X | 1 | Bisnaga de cola 10 gramas | |
| Y | 1 | Etiqueta escovada moveis sul | |
| Z | 1 | Esquema de montagem A4 | |

Relação de acessórios:

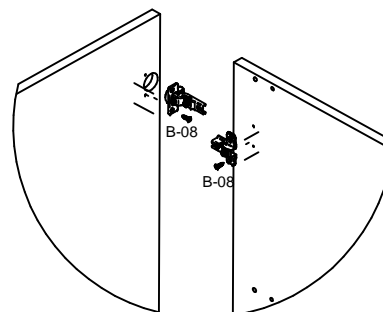
| CÓD. | QUANT. | DESCRIÇÃO | IMAGEM |
|-------|--------|---------------------------|--------|
| AC-01 | 4 | Perfil H 1770mm | |
| AC-02 | 1 | Cabideiro Alumínio 870 mm | |

Passo 1: Usar parafusos **B-14** para fixar os distanciadores de gaveta **Q-01** na lateral esquerda. Usar parafusos **B-08** para fixar as corrediças **E-04** nos distanciadores.

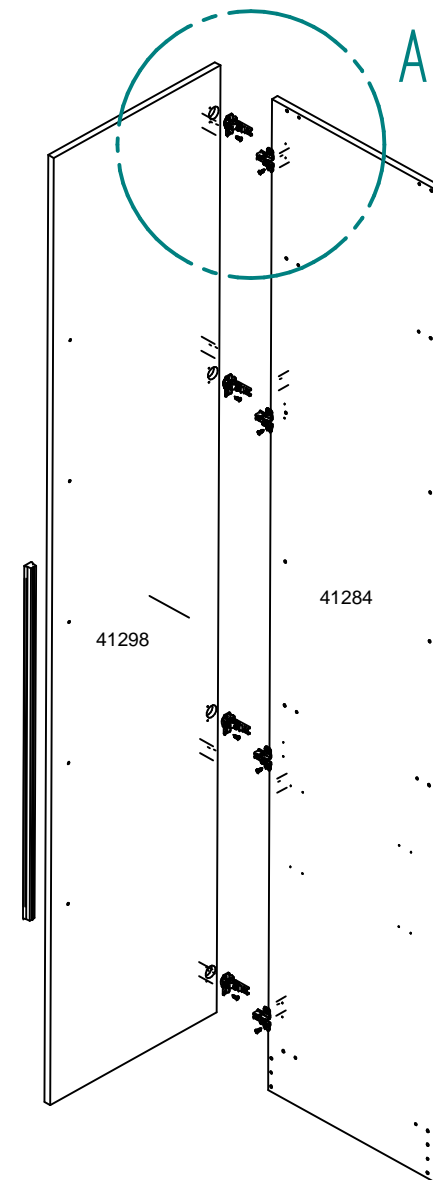


Passo 5: Para montagem das portas, atenção para usar as dobradiças de **colo alto** nas portas do meio, usar as dobradiças de **colo baixo** nas portas laterais e parafusos **B-08**. Usar parafusos **B-04** para fixar o puxador **H-09**.

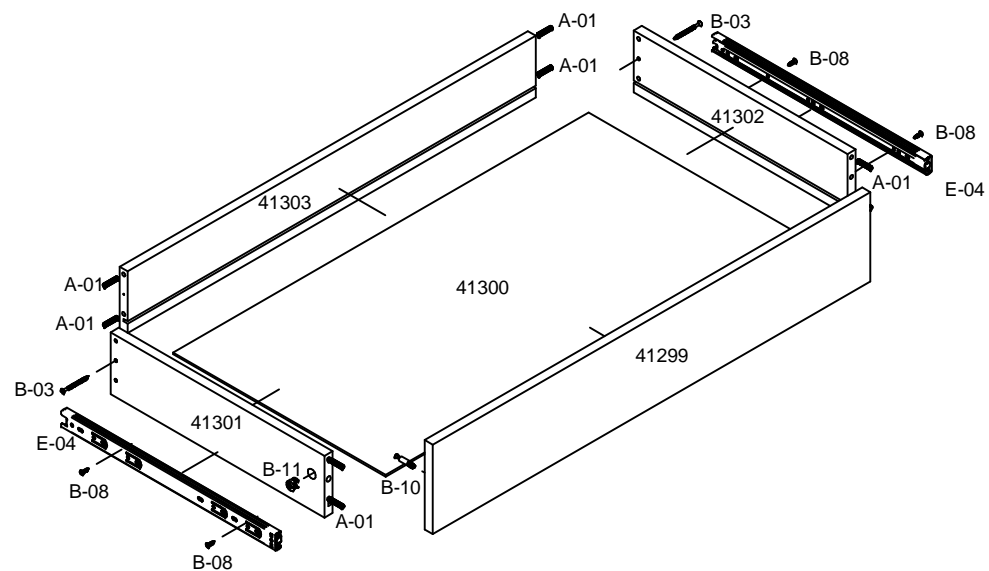
ATENÇÃO:
MONTAGEM DAS PORTAS
Dobradiças **colo alto** nas portas do meio
Dobradiças **colo baixo** nas portas laterais



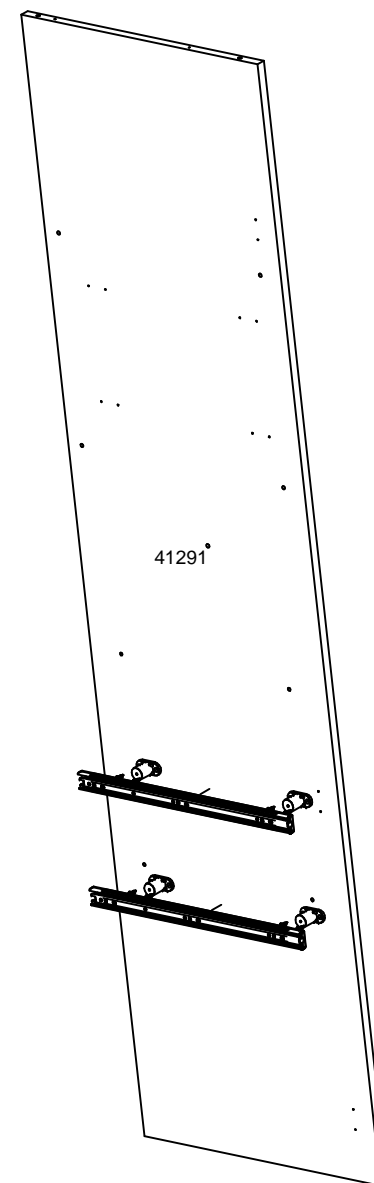
Detalhe A



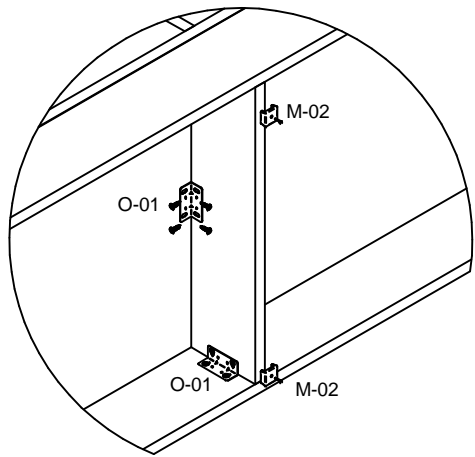
Passo 4: Fixar as corrediças **E-04** com parafusos **B-08**. Usar parafusos, tambores e cavilhas para montagem da gaveta.



Passo 2: Fixar a corrediça **E-04** na divisão direita usando parafusos **B-08**.



Passo 3: Usar cavilhas e parafusos para unir as peças.



Detalhe B

