

Certificado de Garantia

Desde 1988 a Móveis Sul desenvolve móveis visando a excelência em todos os seus processos de produção, é uma empresa preocupada com a satisfação de seus clientes com foco na qualidade dos seus produtos.

Para manter essa relação e com o desígnio de a cada dia aumentar esta confiança, com plena consciência da importância da satisfação de todos é que disponibiliza este CERTIFICADO DE GARANTIA.

1. Da Garantia:

1.1 Esta garantia é válida para a substituição de peças e componentes que são partes integrantes do produto fornecido pela Móveis Sul, e que apresentarem eventuais defeitos de fabricação. Sua validação está vinculada ao correto preenchimento do termo de recebimento que acompanha o produto.

2. Da Cobertura da Garantia:

2.1 O início da vigência da garantia ocorre a partir da data de emissão da nota fiscal de venda ao consumidor correspondente ao produto a ser garantido, com identificação, obrigatoriamente, do código e modelo do produto.

2.2 O prazo de vigência da garantia é de três meses (90 dias), de acordo com o código de defesa do consumidor conforme lei 8.078 - 11/9/1990 ART. 26;

2.3 Mais três meses (90 dias) últimos de garantia adicional concedida pela Móveis Sul Indústria e Comércio Ltda;

3. Das Exclusões:

3.1 A garantia perderá a validade quando:

3.1.1 Os danos sofridos pelo produto ou seus acessórios e componentes forem decorridos de acidente, ou má utilização por parte do consumidor, também se for por quedas de objetos sobre o móvel;

3.1.2 O defeito for ocasionado por montagem realizada em desacordo com o manual de instruções;

3.1.3 Em função da exposição a ambientes úmidos e exposição prolongada a luz solar;

3.1.4 O produto ou peças tenham sido danificadas por acidente de transporte ou manuseio, riscos e batidas;

3.1.5 Em caso de movimentação inadequada do produto, e que cause danos ao mesmo;

3.1.6 Da utilização de peças ou componentes não originais, e que sejam inadequados ao produto.

3.2 A garantia concedida pelo fabricante não cobrirá:

3.2.1 Despesas com instalação do produto;

3.2.2 Despesa com transporte;

3.2.3 Danos causados ao produto, por motivos de força maior, como aqueles causados por agentes da natureza (chuvas, incêndios e excesso de umidade...)

4. Instruções para Limpeza e Conservação do Produto:

4.1 Observe para que o produto esteja nivelado, desta forma, as gavetas e portas terão um bom funcionamento, evite arrastá-lo;

4.2 Evitar que o móvel fique exposto a luz solar direta, ou em ambientes de umidade e calor excessivo;

4.3 Para limpeza use um pano macio umedecido com água;

4.4 Não utilize produtos que contenham reagentes químicos, como: álcool, removedores, amoníacos etc..., não utilize sapólios, polidores e demais produtos que contenham carga abrasiva, para evitar riscos e manchas;

4.5 Não colocar carga excessiva de peso nas gavetas e prateleiras, para evitar acidentes ou danos ao produto;

5. Observações gerais:

5.1 Qualquer dúvida ou reclamação sobre este produto deve ser solicitado junto a loja onde foi efetuada a compra. Para esclarecer dúvidas técnicas contate a Móveis Sul pelo e-mail

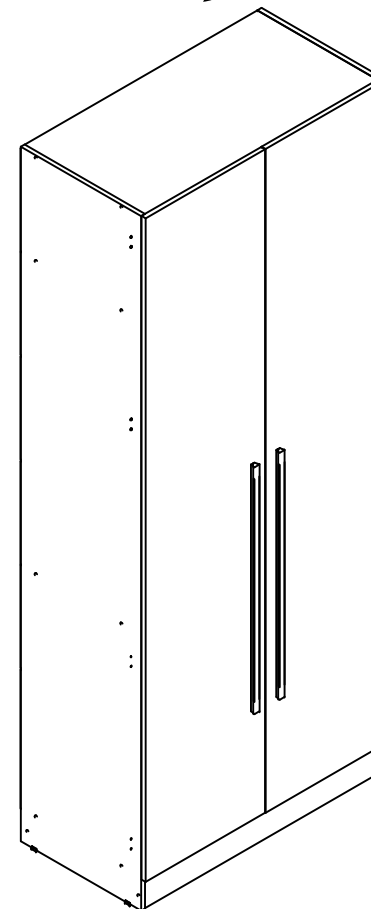
Assistencia@moveissul.com.br ou pelo telefone 54 3358 6200. **Atenção:** A Solicitação de assistência Técnica só será aceita mediante preenchimento do Termo de Recebimento que está disponível em nosso site, sendo que o pedido da solicitação deve ser feito via on-line por um representante autorizado pela Móveis Sul.

INSTRUÇÕES DE MONTAGEM

Leia atentamente este manual e guarde para consultas futuras.

ROUPEIRO SAN DIEGO 2 PORTAS DAMASCO/NOGAL MANCHESTER

REF: 5168



MS
MÓVEIS SUL
MÓVEIS COMO SUA FAMÍLIA MERECE

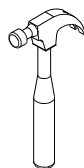
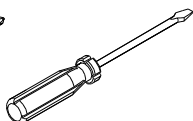
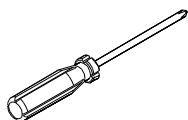
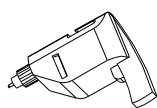
AV. VITAL ZAMBOTTO, 273 - AREA IND. III
I.E.: 071/0032633 CNPJ 92.051.440/0001-96
TEL/FAX 0(XX) 54 3358 6200 CEP 95.300.000
LAGOA VERMELHA - RS - BRAZIL

Projetista:
Elizero André Cassol
engenharia@moveissul.com.br

Para montagem:



1 hora e 40 min

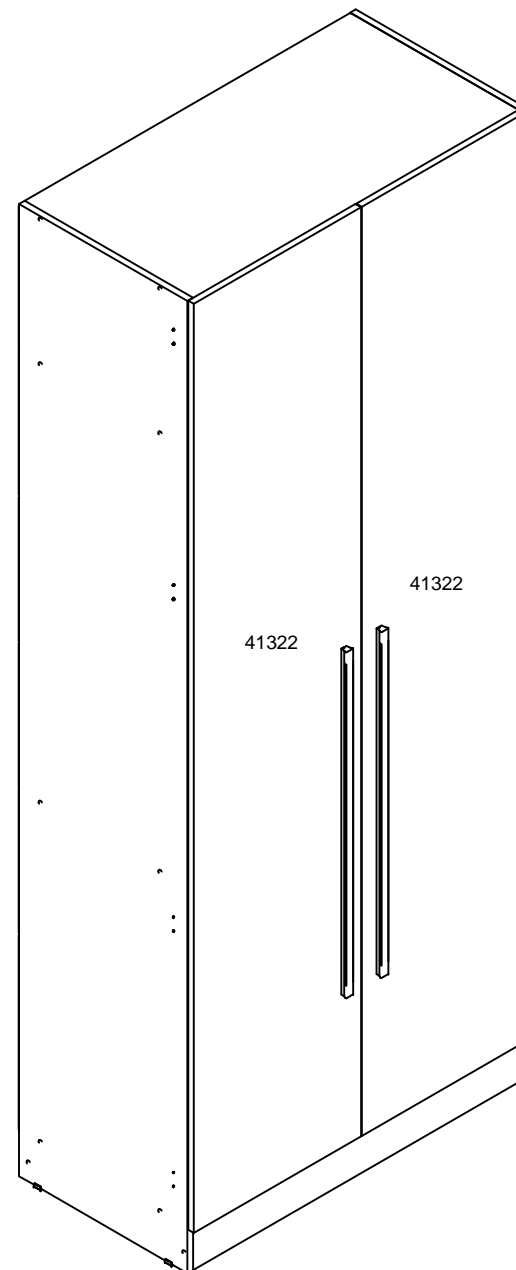


Em caso de necessidade de reposição de peças
informar este código ao fabricante

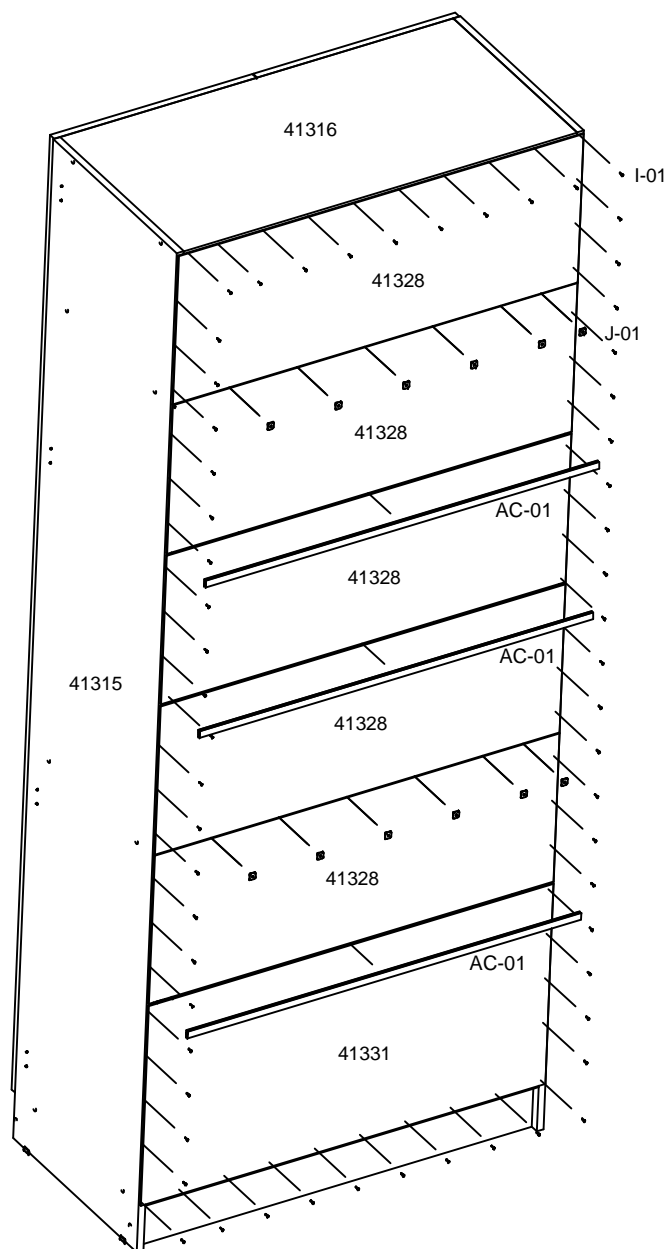
Relação de peças:

CÓD.	QUAN	DESCRIÇÃO	MEDIDAS
41313	1	Lateral esq.	2250 X 450 X 15
41314	1	Base	870 X 450 X 15
41315	1	Lateral dir.	2250 X 450 X 15
41316	1	Chapéu	870 X 450 X 15
41317	1	Rodapé frontal	870 X 100 X 15
41318	1	Rodapé traseiro	870 X 100 X 15
41319	1	Base maleiro	870 X 450 X 15
41320	1	Prateleira gav.	870 X 450 X 15
41321	1	Reforço rodapé	401 X 100 X 15
41323	2	Frente gaveta	810 X 145 X 15
41325	2	Lateral de gav. esq.	400 X 100 X 15
41326	2	Lateral de gav. dir.	400 X 100 X 15
41327	2	Traseiro de gav.	755 X 100 X 15
41324	2	Fundos de gav.	769 X 397 X 3
41328	5	Costas	895 X 334 X 3
41331	1	Costa Inf.	895 X 450 X 3
41322	2	Porta	2150 X 447 X 15

Produto final



Passo 6: Usar pregos I-01, fixador de costas J-01 e perfil "H" AC-01 nas costas.



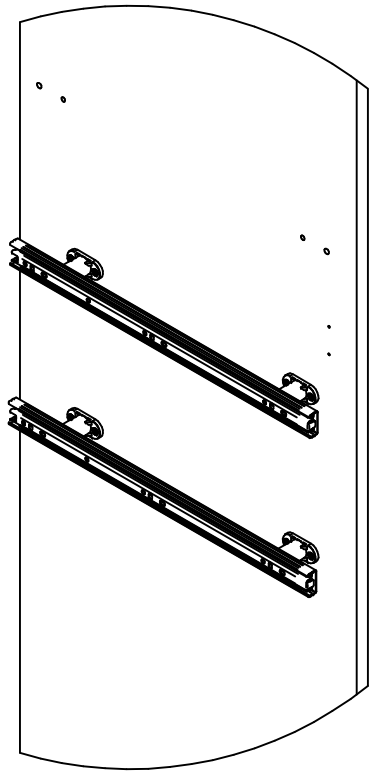
Relação de ferragens

CÓD.	QUAN	DESCRIÇÃO	IMAGEM
A-01	40	Cavilha 6 x 25	
B-03	24	Parafuso C.C. 4,0 x 50	
B-04	6	Parafuso C.F. 3,5 x 25	
B-08	68	Parafuso C.C. 3,5 x 14	
B-10	4	Parafuso Bigfix 35	
B-11	4	Tambor Bigfix 15 x 11	
B-14	16	Parafuso C.C. 4,0 x 14	
D-02	4	Tampa para Tambor	
D-04	20	Tampa 12 p/ parafusos cab.	
E-04	4	Trilho telescópico mini Light	
F-01	8	Dobradiça 26 colo baixo	
G-01	8	Calço 5 para dobradiças	
H-23	2	Puxador BRA - M - 0406	
I-01	80	Prego CCAB 10 x 10	
J-01	12	Fixador de costas	
K-08	2	Suporte cabideiro Oblongo	
M-02	6	Sapata 15 x 15	
O-01	4	Cantoneira 17,5 x 17,5 x 46	
Q-01	8	Distanciador cilíndrico de	
X	1	Bisnaga de cola 10 gramas	
Y	1	Etiqueta escovada moveis	
Z	1	Esquema de montagem A4	

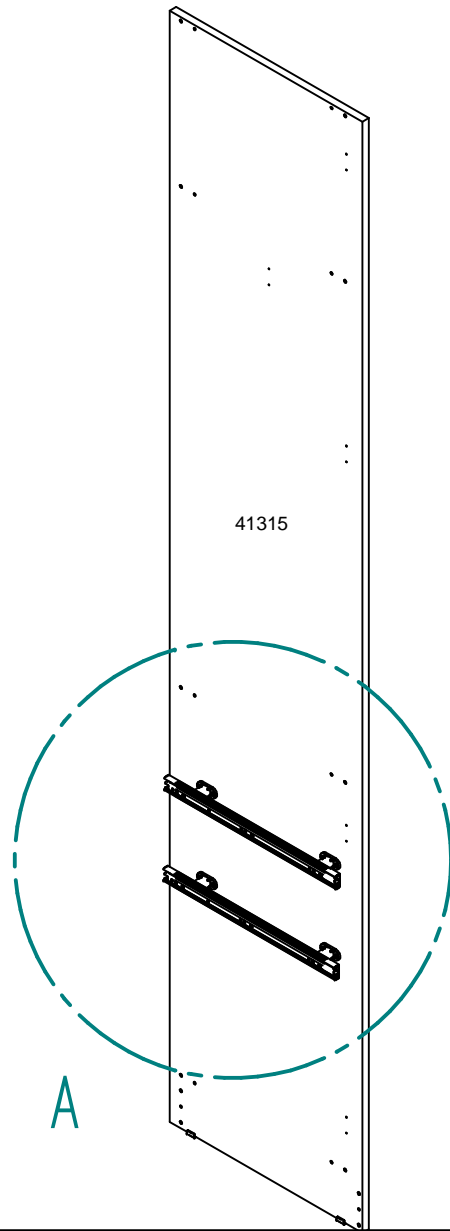
Relação de acessórios

CÓD.	QU	DESCRIÇÃO	IMAGEM
AC-01	3	Perfil H	
AC-02	1	Cabideiro Alumínio 860 mm	

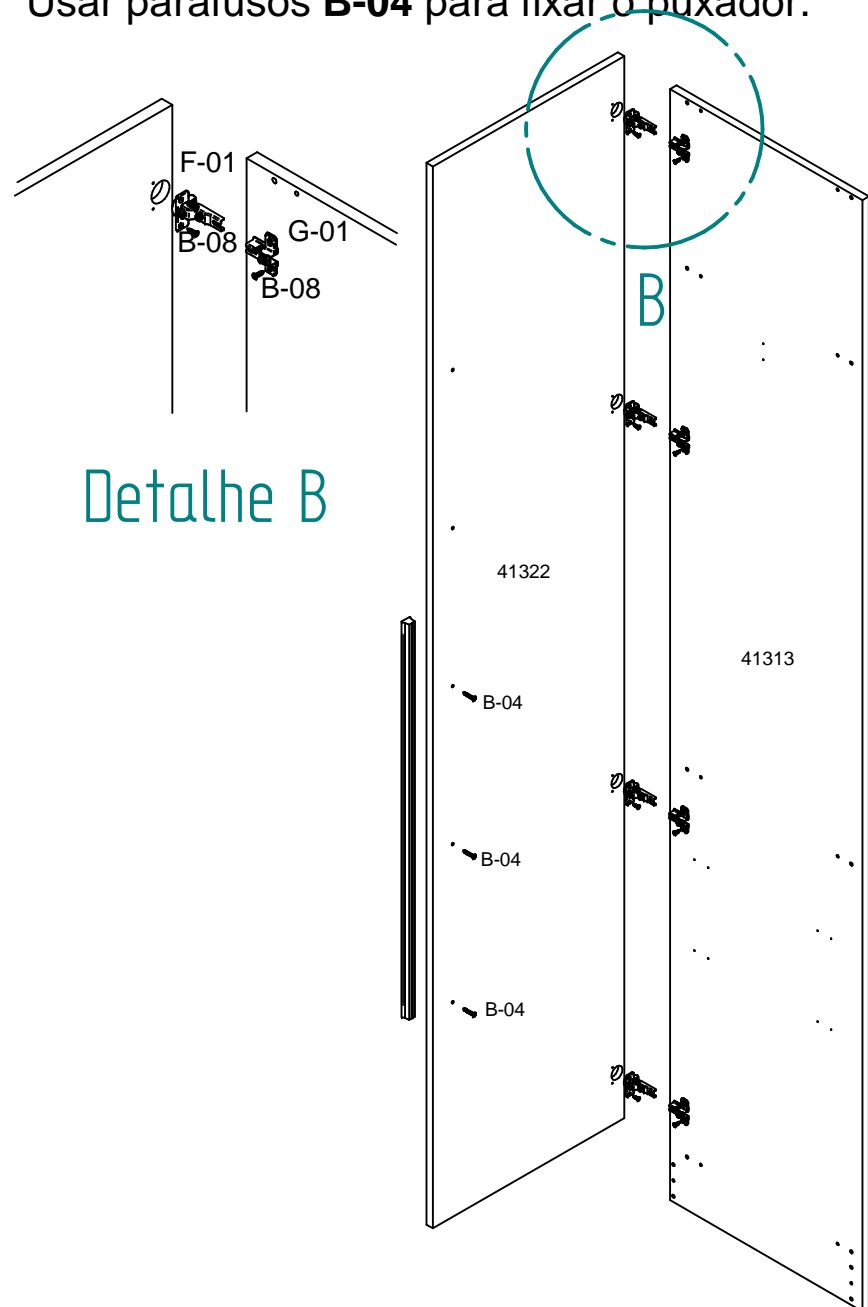
Passo 1: Usar parafusos **B-14** para fixar os distanciadores de gaveta **Q-01** na lateral direita. Usar parafusos **B-08** para fixar as corredeiras **E-04** nos distanciadores.



Detalhe A

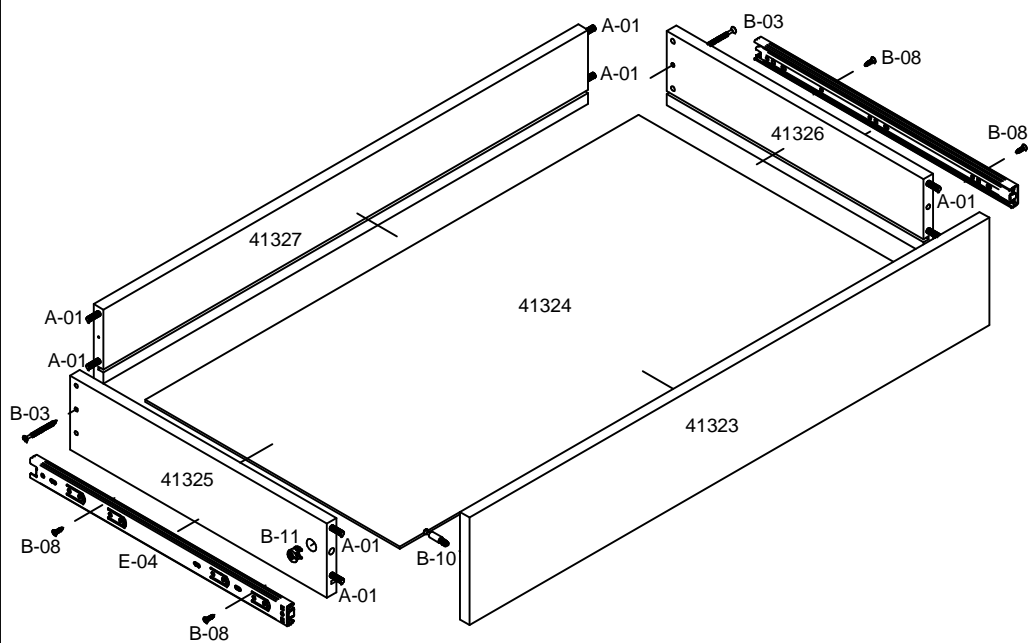


Passo 5: Para montagem das portas, usar dobradiças **F-01**, calços **G-01** e parafusos **B-08**. Usar parafusos **B-04** para fixar o puxador.

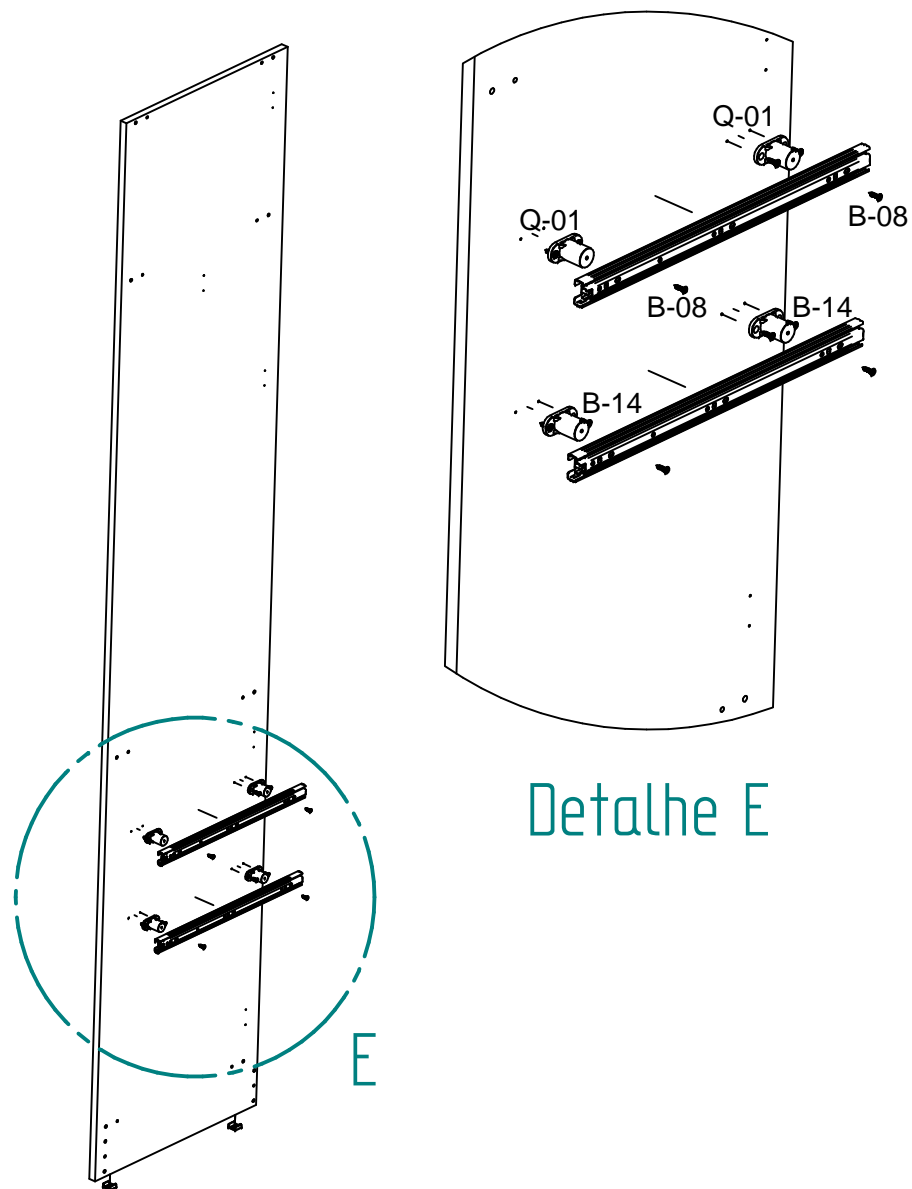


Detalhe B

Passo 4: Fixar as corrediças **E-04** com parafusos **B-08**. Usar parafusos **B-03**, tambores **B-10** e cavilhas para montagem da gaveta.



Passo 2: Usar parafusos **B-14** para fixar os distanciadores de gaveta **Q-01** na lateral esquerda. Usar parafusos **B-08** para fixar as corrediças **E-04** nos distanciadores.



Detalhe E

Passo 3: Usar distanciadores cilíndricos nas corredeiras. Usar cavilhas e parafusos para unir as peças.

