

Certificado de Garantia

Desde 1988 a Móveis Sul desenvolve móveis visando a excelência em todos os seus processos de produção, é uma empresa preocupada com a satisfação de seus clientes com foco na qualidade e dos seus produtos.

Para manter essa relação e com o desígnio de a cada dia aumentar esta confiança, com plena consciência da importância da satisfação de todos é que disponibiliza este CERTIFICADO DE GARANTIA.

1. Da Garantia:

1.1 Esta garantia é válida para a substituição de peças e componentes que são partes integrantes do produto fornecido pela Móveis Sul, e que apresentarem eventuais defeitos de fabricação. Sua validação está vinculada ao correto preenchimento do termo de recebimento que acompanha o produto.

2. Da Cobertura da Garantia:

2.1 O início da vigência da garantia ocorre a partir da data de emissão da nota fiscal de venda ao consumidor correspondente ao produto a ser garantido, com identificação, obrigatoriamente, do código e modelo do produto.

2.2 O prazo de vigência da garantia é de três meses (90 dias), de acordo com o código de defesa do consumidor conforme lei 8.078 - 11/09/1990 ART. 26;

2.3 Mais três meses (90 dias) últimos de garantia adicional concedida pela Móveis Sul Indústria e Comércio Ltda;

3. Das Exclusões:

3.1 A garantia perderá a validade quando:

3.1.1 Os danos sofridos pelo produto, ou seus acessórios e componentes forem decorridos de acidente, ou má utilização por parte do consumidor, também se for por quedas de objetos sobre o móvel;

3.1.2 O defeito for ocasionado por montagem realizada em desacordo com o manual de instruções;

3.1.3 Em função da exposição a ambientes úmidos e exposição prolongada a luz solar;

3.1.4 O produto ou peças tenham sido danificadas por acidente de transporte ou manuseio, riscos e batidas;

3.1.5 Em caso de movimentação inadequada do produto, e que cause danos ao mesmo;

3.1.6 Da utilização de peças ou componentes não original, e que sejam inadequados ao produto.

3.2 A garantia concedida pelo fabricante não cobrirá:

3.2.1 Despesas com instalação do produto;

3.2.2 Despesa com transporte;

3.2.3 Danos causados ao produto, por motivos de força maior, como aqueles causados por agentes da natureza (chuvas, incêndios e excesso de umidade...)

4. Instruções para Limpeza e Conservação do Produto:

4.1 Observe para que o produto esteja nivelado, desta forma, as gavetas e portas terão o bom funcionamento, evite arrastá-lo;

4.2 Evitar que o móvel fique exposto a luz solar direta, ou em ambientes de umidade e calor excessivo;

4.3 Para limpeza use um pano macio umedecido com água;

4.4 Não utilize produtos que contenham reagentes químicos, como: álcool, removedores, amoníacos etc..., não utilize sapólios, polidores e demais produtos que contenham carga abrasiva, para evitar riscos e manchas na pintura;

4.5 Não colocar carga excessiva de peso nas gavetas e prateleiras, para evitar acidentes ou danos ao produto;

5. Observações Gerais:

5.1 Qualquer dúvida ou reclamação sobre este produto deve ser solicitado junto a loja onde foi efetuada a compra.

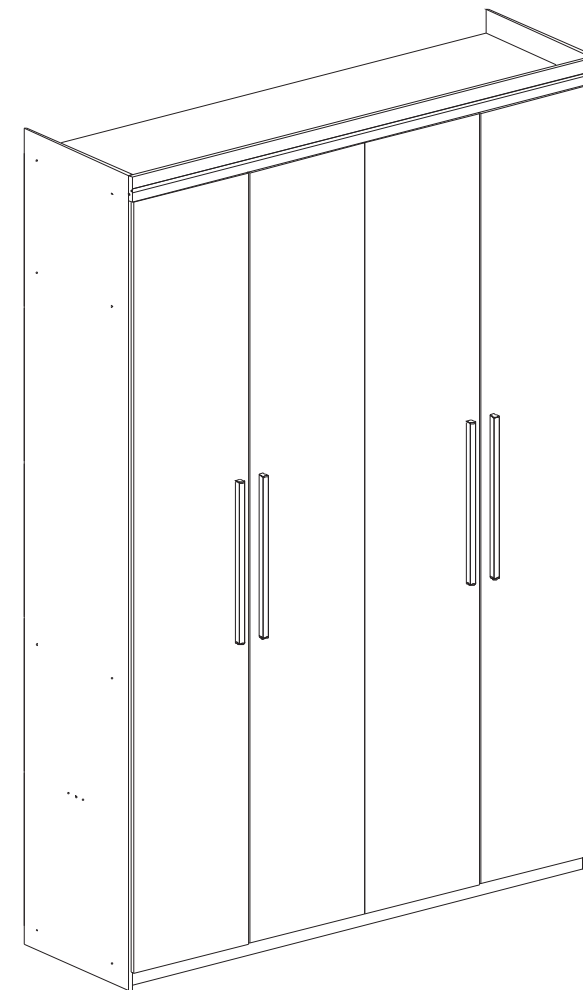
Para esclarecer dúvidas técnicas contate a Móveis Sul pelo e-mail assistencia@moveissul.com.br ou pelo

fone 54 3358 2711. **ATENÇÃO:** A solicitação de Assistência Técnica só será aceita mediante preenchimento do Termo de Recebimento que acompanha o produto, sendo que o pedido da solicitação deve ser feito via on-line por um representante autorizado pela Móveis Sul.

INSTRUÇÕES DE MONTAGEM

Leia atentamente este manual e Guarde para consultas futuras.

ROUPEIRO ARUBA REF 4773 **FENDY/NATURE**



Prezado cliente, para ter acesso ao Termo de Recebimento, favor ler o código QR com seu smartphone ou acesse o link: www.moveissul.com.br/termo-de-recebimento.pdf



MÓVEIS SUL
MÓVEIS COMO SUA FAMÍLIA MERECE

AV. VITAL ZAMBOTTO, 273 - AREA IND. III
I.E.: 071/0032633 CNPJ: 92.051.440/0001-96
TEL/FAX 0(XX) 54 3358 6200 CEP. 95.300.000
LAGOA VERMELHA - RS - BRAZIL

Projetista:
JACKSON KLAUS
engenharia@moveissul.com.br



1 hora 40 min.



Para montagem:



Relação de Ferragens:

CÓD.	QUANT.	DESCRIÇÃO	IMAGEM
A	58	Cavilhas 6 X 25 Tacos Pegs	
B	34	Parafuso 4,0 x 50 Tornillo 4,0 x 50 Screw 4,0 x 50	
C	184	Parafusos 3,5 X 12 Tornillo Screw	
D	12	Parafusos 3,5 X 25 Tornillo Screw	
E	06	Cantoneiras Esquina Corner	
F	200	Pregos 10X10 Nails 10X10 Nails 10X10	
G	03	Par de Corrediças Sliding Resbalando	
H	16	Dobradiças 26mm Flexible Flexible	
I	06	Sapata "U" Sapata "U" Sapata "U"	
J	01	Sache Cola La Cola Glue	
K	01	Etiqueta Logomarca Mark	
L	01	Esquema de Montagem El contorno de Asamblea Outline of Assembly	
M	04	Puxadores Asas Handles	
N	05	Suporte chapéu Apoyo Calceiro Support	
O	02	Suporte Cabideiro Soopрте Support	
P	24	Parafuso 4 x 14 Tornillo 4 x 14 Screw 4 x 14	
Q	12	Distanciador Cilindrico Separador Cilindrico Cylindrical Spacer	
R	04	Parafusos 3,5 X 16 c/c tornillos screw	
S	04	suporte de vidro soopрте support	
T	34	Porca Cilindrica Tuerca Cilindrica Nut Cylindrical	
U	34	Tampa para parafusos	
V	06	Tambor Minifix Drum Minifix Drum Minifix	
W	06	Parafusos Minifix Tornillo Screw	
X	06	Tampas minifix Minifix cubiertas Minifix covers	
Y	08	Suporte Prateleira	
Z	08	Tapa Furo	
AB	12	Batente de silicone Tapón de silicona Silicone stopper	

Em caso de necessidade de reposição de peças
informar este código ao fabricante.

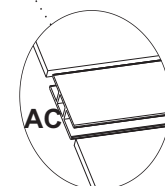
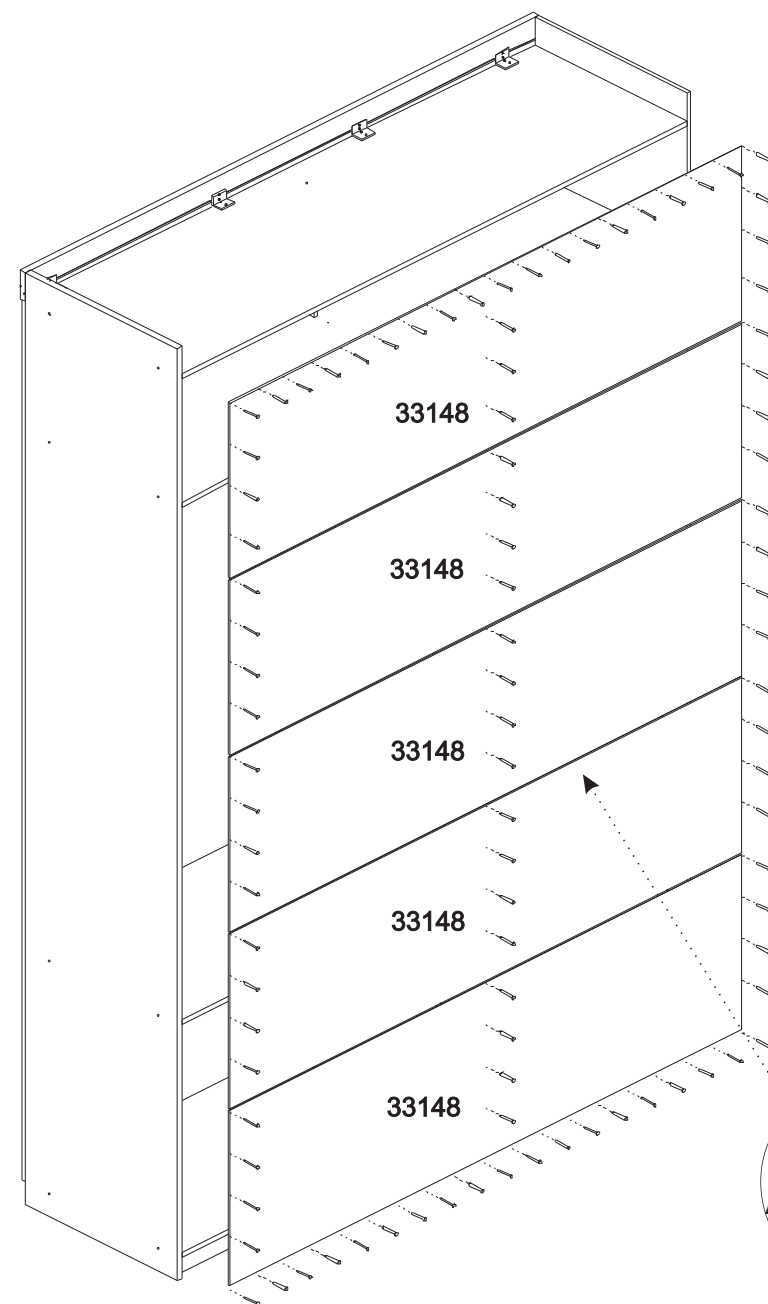
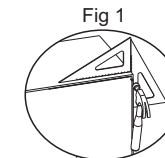
Relação de Peças:

CÓD.	QUANT.	DESCRIÇÃO
33127	01	Lateral Esquerda / Lateral Izquierda / Left Side
33128	01	Lateral Direita / Lateral Derecha / Right Side
33129	01	Base / Base / Base
33130	01	Chapéu / Sombrero / Hat
33131	01	Base Maleiro / Base armario de equipaje / Base luggage locker
33132	01	Divisão Meio / División Central / Middle division
33133	01	Prateleira Gaveta
33134	01	Prateleira Direita Inferior
33135	02	Prateleira Móvel
33136	01	Pilastra Maleiro
33137	01	Rodapé Frontal / Zócalo Frontal / Front Footer
33138	01	Rodapé Traseiro / Zócalo Trasero / Rear Footer
33139	01	Reforços Rodapé
33140	01	Reforços Gavetas
33141	04	Portas
51247	01	Rodaforro / Rodaforro / Rodaforro
33143	03	Frente Gaveta / Frente Cajón / Drawer Front
33144	03	Lateral Gaveta Direita
33145	03	Lateral Gaveta Esquerda
33146	03	Traseiros de Gaveta
33147	03	Fundo Gaveta / Fondo Cajón / Drawer Back
33148	05	Costas / Espalda / Back

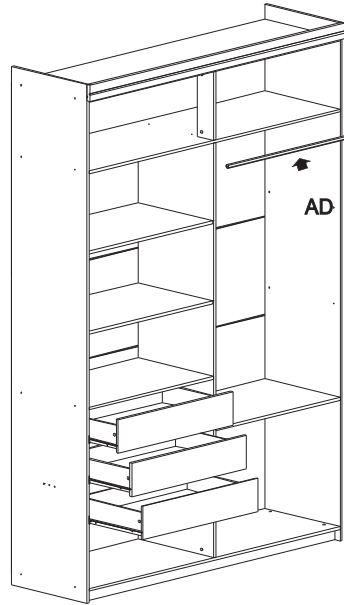
Relação de acessórios:

Cód.	Quant.	Descrição	Imagem
AC	04	Perfi "H" 1496mm Profile "H" 1496mm Perfi "H" 1496mm	
AD	01	Cabideiro 734mm Cabideiro 734mm Cabideiro 734mm	

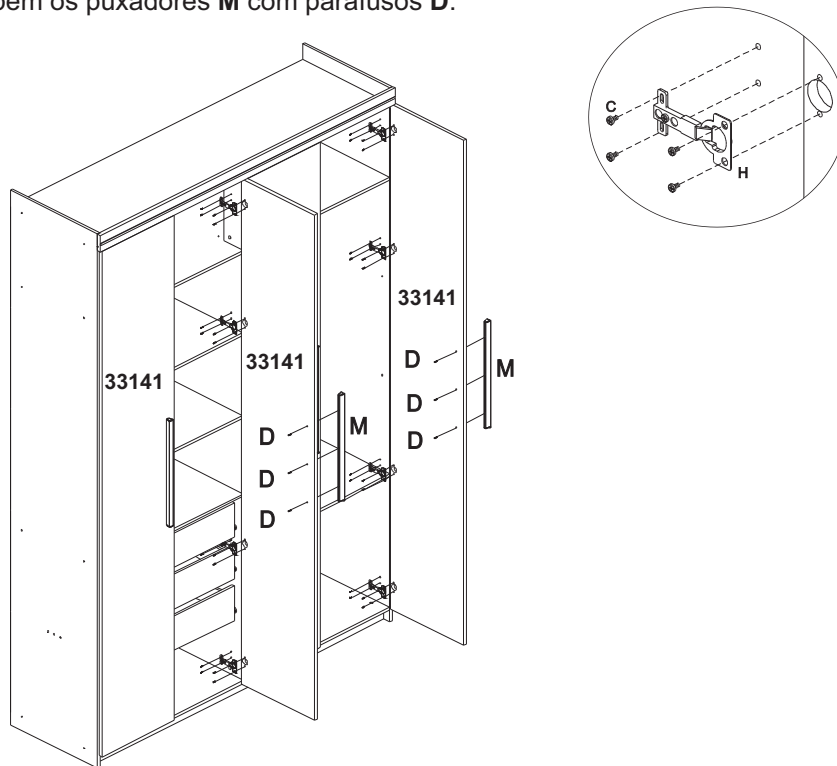
Passo 6: Colocar no esquadro como na figura 01. Após fixar as costas com o prego F e com os perfis AC.



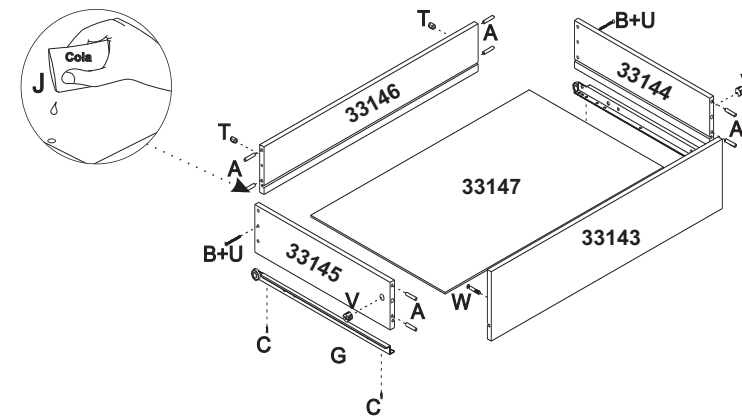
Passo 4: Colocar os cabideiros AD nos suportes cabideiro O.



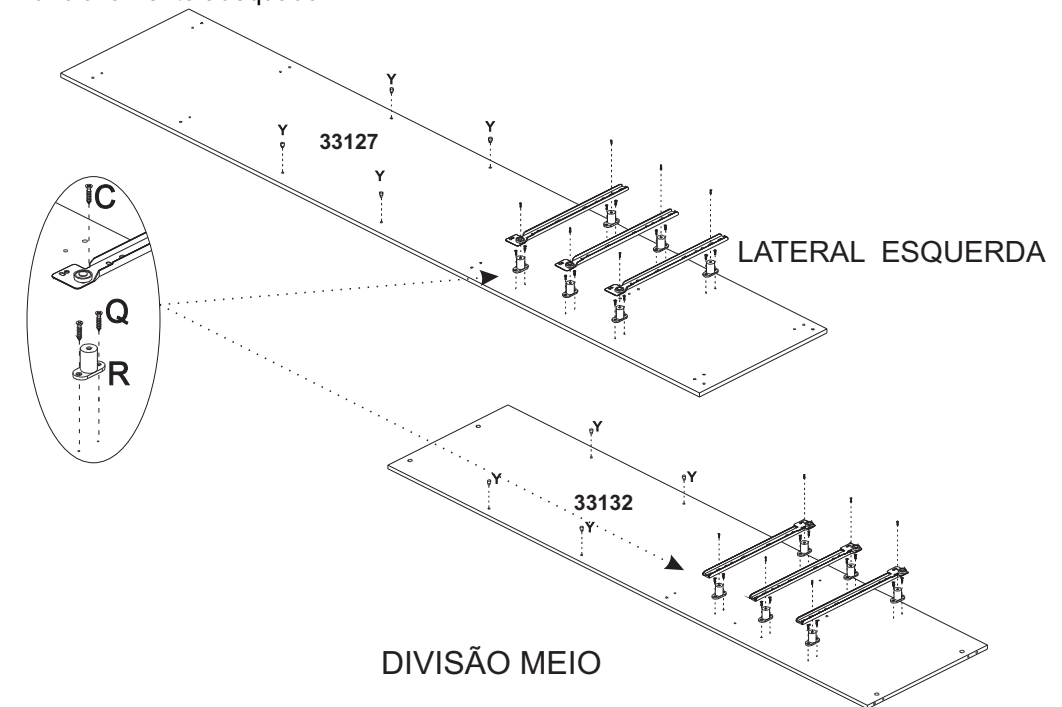
Passo 5: Fixar as portas utilizando as dobradiças H, utilizando parafusos C. Fixar também os puxadores M com parafusos D.



Passo 1: Na montagem das gavetas, utiliza-se cola J nas cavilhas A. Encaixando os traseiros fixando com parafusos B nas laterais. Fixe as corredeiras metálicas G usando parafusos C. Usar parafusos V e W para fixar frente de gaveta e lateral de gaveta.



Passo 2: Fixar as corredeiras G com os distanciadores cilíndricos R com parafusos Q nas divisões. Encaixar os outros trilhos nas divisões, proporcionando um funcionamento adequado.



Passo 3: Fixar as cavilhas **A** nos topos com cola **J** utilizando um martelo.

