

Certificado de Garantia

Desde 1988 a Móveis Sul desenvolve móveis visando a excelência em todos os seus processos de produção, é uma empresa preocupada com a satisfação de seus clientes com foco na qualidade e dos seus produtos.

Para manter essa relação e com o desígnio de a cada dia aumentar esta confiança, com plena consciência da importância da satisfação de todos é que disponibiliza este CERTIFICADO DE GARANTIA.

1. Da Garantia:

1.1 Esta garantia é válida para a substituição de peças e componentes que são partes integrantes do produto fornecido pela Móveis Sul, e que apresentarem eventuais defeitos de fabricação. Sua validação está vinculada ao correto preenchimento do termo de recebimento que acompanha o produto.

2. Da Cobertura da Garantia:

- 2.1 O início da vigência da garantia ocorre a partir da data de emissão da nota fiscal de venda ao consumidor correspondente ao produto a ser garantido, com identificação, obrigatoriamente, do código e modelo do produto.
- 2.2 O prazo de vigência da garantia é de três meses (90 dias), de acordo com o código de defesa do consumidor conforme lei 8.078 - 11/09/1990 ART. 26;
- 2.3 Mais três meses (90 dias) últimos de garantia adicional concedida pela Móveis Sul Indústria e Comércio Ltda;

3. Das Exclusões:

3.1 A garantia perderá a validade quando:

- 3.1.1 Os danos sofridos pelo produto, ou seus acessórios e componentes forem decorridos de acidente, ou má utilização por parte do consumidor, também se for por quedas de objetos sobre o móvel;
- 3.1.2 O defeito for ocasionado por montagem realizada em desacordo com o manual de instruções;
- 3.1.3 Em função da exposição a ambientes úmidos e exposição prolongada a luz solar;
- 3.1.4 O produto ou peças tenham sido danificadas por acidente de transporte ou manuseio, riscos e batidas;
- 3.1.5 Em caso de movimentação inadequada do produto, e que cause danos ao mesmo;
- 3.1.6 Da utilização de peças ou componentes não original, e que sejam inadequados ao produto.

3.2 A garantia concedida pelo fabricante não cobrirá:

- 3.2.1 Despesas com instalação do produto;
- 3.2.2 Despesa com transporte;
- 3.2.3 Danos causados ao produto, por motivos de força maior, como aqueles causados por agentes da natureza (chuvas, incêndios e excesso de umidade...)

4. Instruções para Limpeza e Conservação do Produto:

- 4.1 Observe para que o produto esteja nivelado, desta forma, as gavetas e portas terão o bom funcionamento, evite arrastá-lo;
- 4.2 Evitar que o móvel fique exposto a luz solar direta, ou em ambientes de umidade e calor excessivo;
- 4.3 Para limpeza use um pano macio umedecido com água;
- 4.4 Não utilize produtos que contenham reagentes químicos, como: álcool, removedores, amoníacos etc..., não utilize sapólios, polidores e demais produtos que contenham carga abrasiva, para evitar riscos e manchas na pintura;
- 4.5 Não colocar carga excessiva de peso nas gavetas e prateleiras, para evitar acidentes ou danos ao produto;

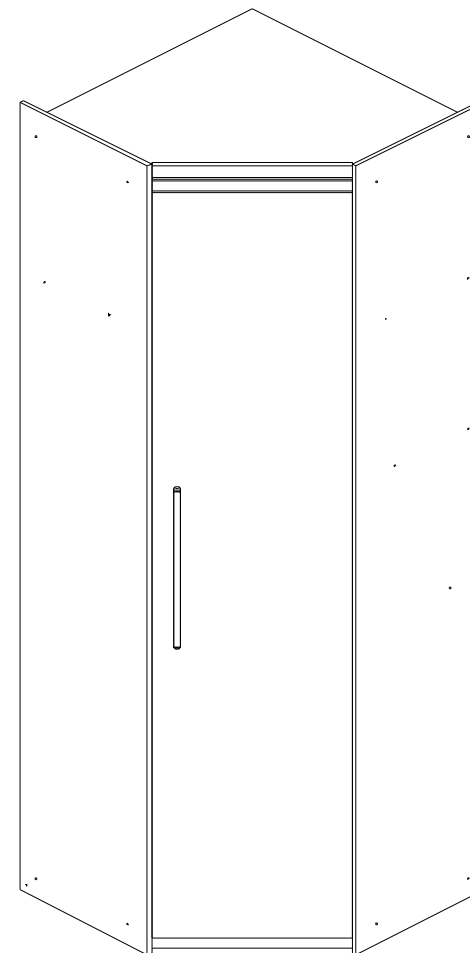
5. Observações Gerais:

5.1 Qualquer dúvida ou reclamação sobre este produto deve ser solicitado junto a loja onde foi efetuada a compra. Para esclarecer dúvidas técnicas contate a Móveis Sul pelo e-mail assistencia@moveissul.com.br ou pelo fone 54 3358 2711. **ATENÇÃO:** A solicitação de Assistência Técnica só será aceita mediante preenchimento do Termo de Recebimento que acompanha o produto, sendo que o pedido da solicitação deve ser feito via on-line por um representante autorizado pela Móveis Sul.

INSTRUÇÕES DE MONTAGEM

Leia atentamente este manual e Guarde para consultas futuras.

ROUPEIRO CANTO OBLIQUO MIAMI REF 4778 FENDY NATURE



Prezado cliente, para ter acesso ao Termo de Recebimento, favor ler o código QR com seu smartphone ou acesse o link: www.moveissul.com.br/termo-de-recebimento.pdf



MÓVEIS SUL
MÓVEIS COMO SUA FAMÍLIA MERECE

AV. VITAL ZAMBOTTO, 273 - AREA IND. III
I.E.: 071/0032633 CNPJ: 92.051.440/0001-96
TEL/FAX 0(XX) 54 3358 6200 CEP. 95.300.000
LAGOA VERMELHA - RS - BRAZIL

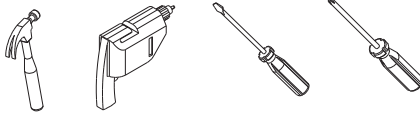
Projetista:
JACKSON KLAUS
engenharia@moveissul.com.br



1 hora 40 min.



Para montagem:



Relação de Ferragens:

CÓD.	QUANT.	DESCRIÇÃO	IMAGEM
A	28	Cavilhas 6 X 25 Tacos Pegs	
B	07	Cantoneiras Esqueneira corner	
C	28	Parafusos 4,0 X 50 Tornillo screw	
D	28	Tampa para parafusos	
E	28	Porca Cilíndrica Tuerca Cilíndrica Nut Cylindrical	
F	80	Parafusos 3,5 X 14 Tornillo screw	
G	06	Tampas minifix Minifix cubiertas Minifix covers	
H	06	Parafuso minifix Minifix tornillo Minifix screw	
I	06	Tambor minifix Minifix tambor Minifix drum	
J	04	Dobradiças metálicas Las bisagras metálicas Metallic hinges	
L	08	Tapa Furo	
M	10	Sapata "U" Sapata "U" Sapata "U"	
N	03	Suporte Cabideiro Soopрте Support	
O	01	Suporte Cabideiro Soopрте Support	
P	02	Parafusos 3 X 20 Tornillo screw	
Q	01	Puxadores Asas Handles	
R	03	Parafusos 3,5 X 25 Tornillo screw	
S	180	Pregos 10X10 Nails 10X10 Nails 10X10	
T	02	Suporte chapéu Apoyor Support	
U	04	Batente de silicone Tapón de silicona Silicone stopper	
V	10	Parafusos de união Tornillos de union Connecting bolts	
W	01	Sache Cola La Cola Glue	
Y	01	Etiqueta Logomarca Mark	
Z	01	Esquema de Montagem El contorno de Asamblea Outline of Assembly	

Em caso de necessidade de reposição de peças informar este código ao fabricante.

Relação de Peças:

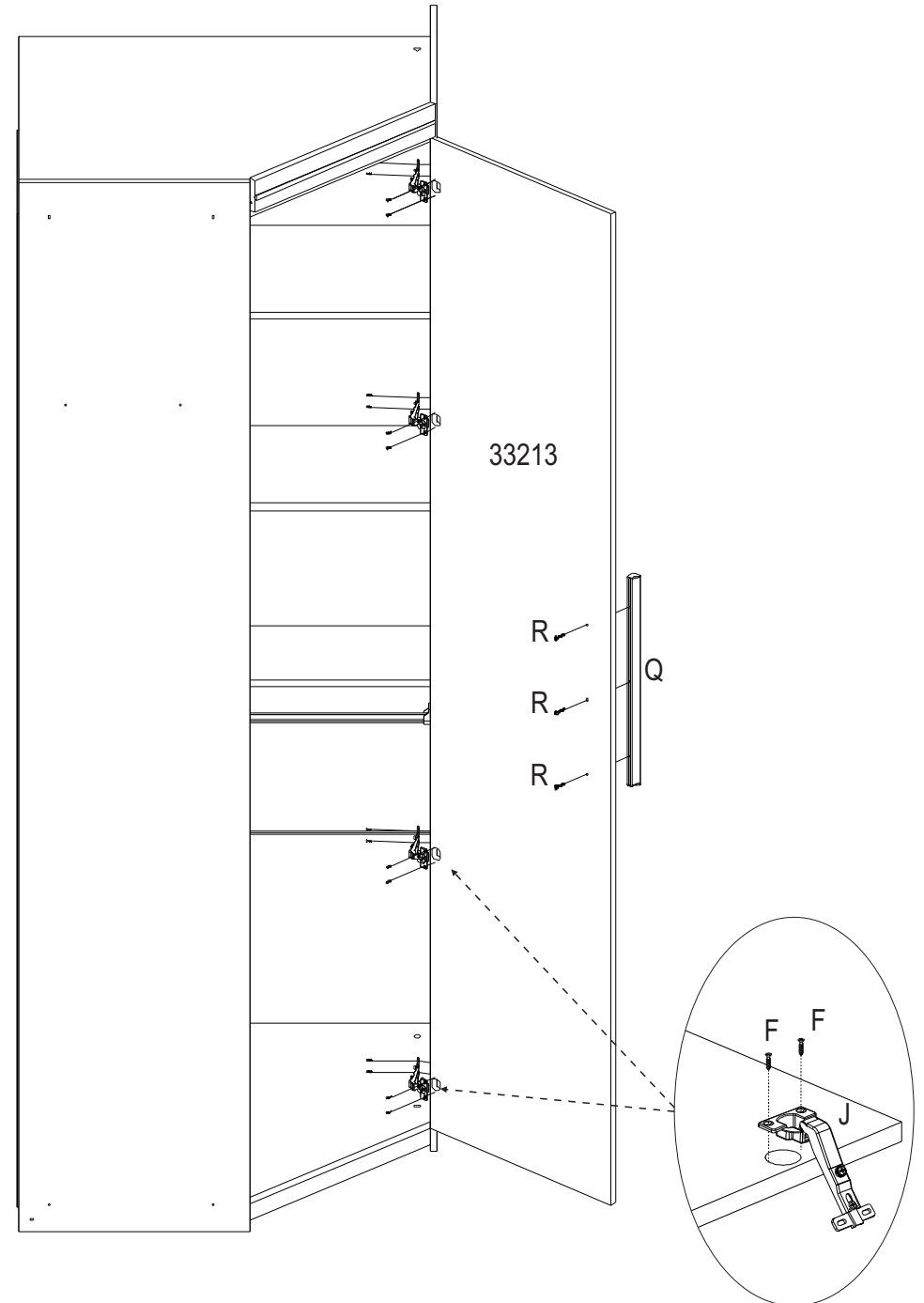
CÓD.	QTD	DESCRIÇÃO
33201	01	Lateral Esquerda
33202	01	Lateral Direita
33203	01	Divisão Esquerda Canto
33204	01	Base Canto Obliquo
33205	01	Chapéu Canto Obliquo
33206	01	Base Maleiro
33207	01	Base Maleiro Esquerdo
33208	01	Prateleira Direita Meio
33209	01	Prateleira Direita Calceiro
33210	01	Rodapé Frontal
33211	01	Rodapé Traseiro Direito
33212	01	Rodapé Traseiro Esquerdo
33213	01	Portas
51251	01	Rodaforro
33215	05	Costas
33216	01	Costas

Relação de acessórios:

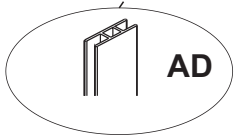
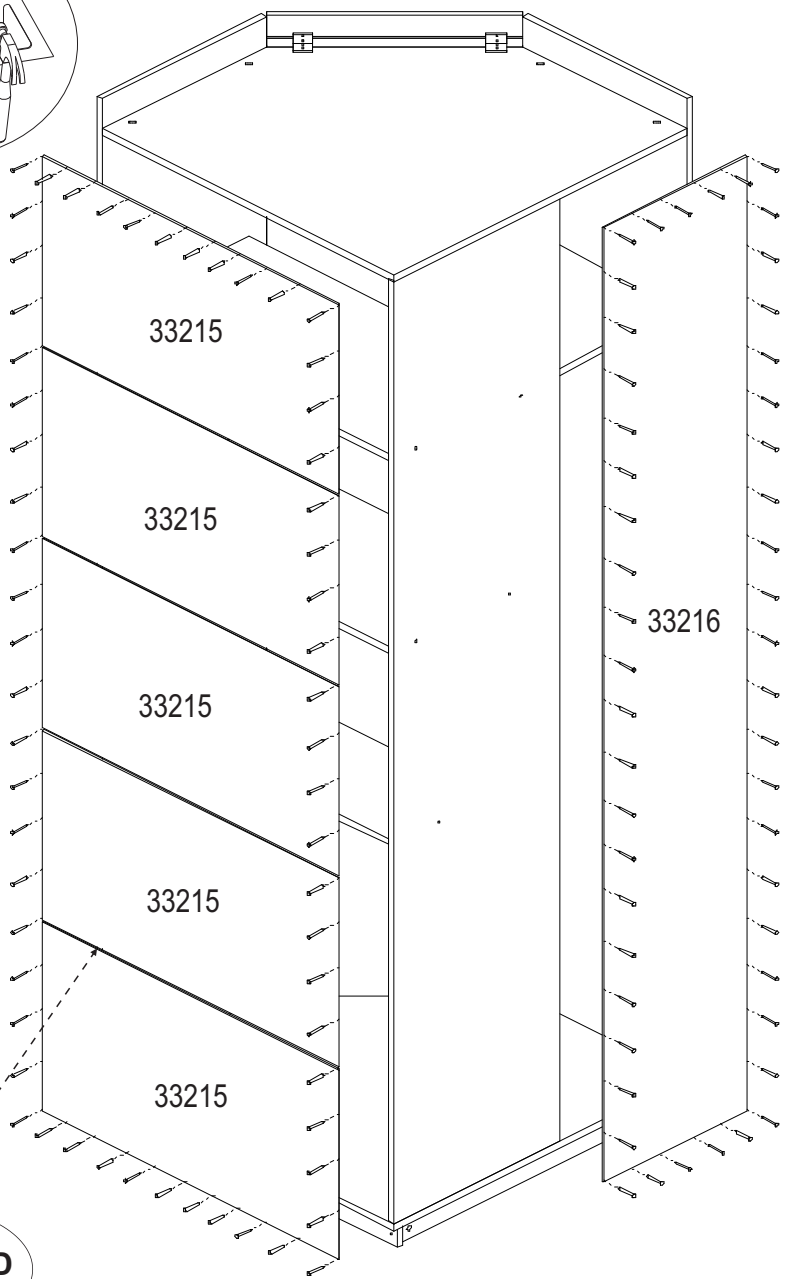
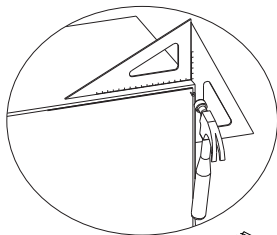
Cód.	Quant.	Descrição	Imagem
AB	01	Cabideiro 430mm Cabideiro 430mm Cabideiro 430mm	
AC	01	Cabideiro 777mm Cabideiro 777mm Cabideiro 777mm	
AD	04	Perfil "H" 785mm Profile "H" 785mm Profile "H" 785mm	

Passo 5:

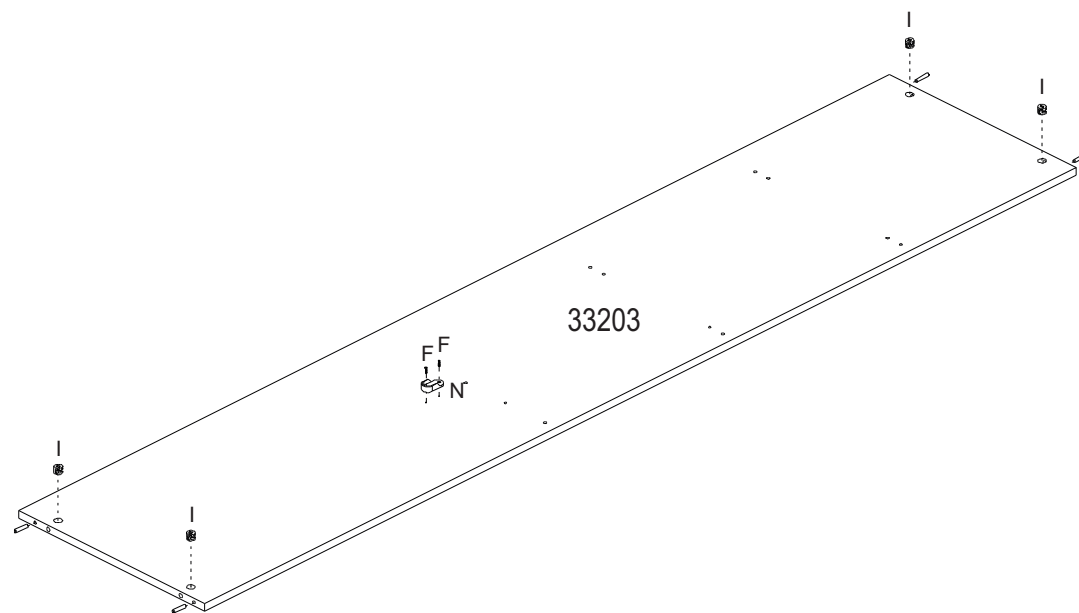
Fixar porta com as dobradiças J . Usar parafusos R nos puxadores Q.



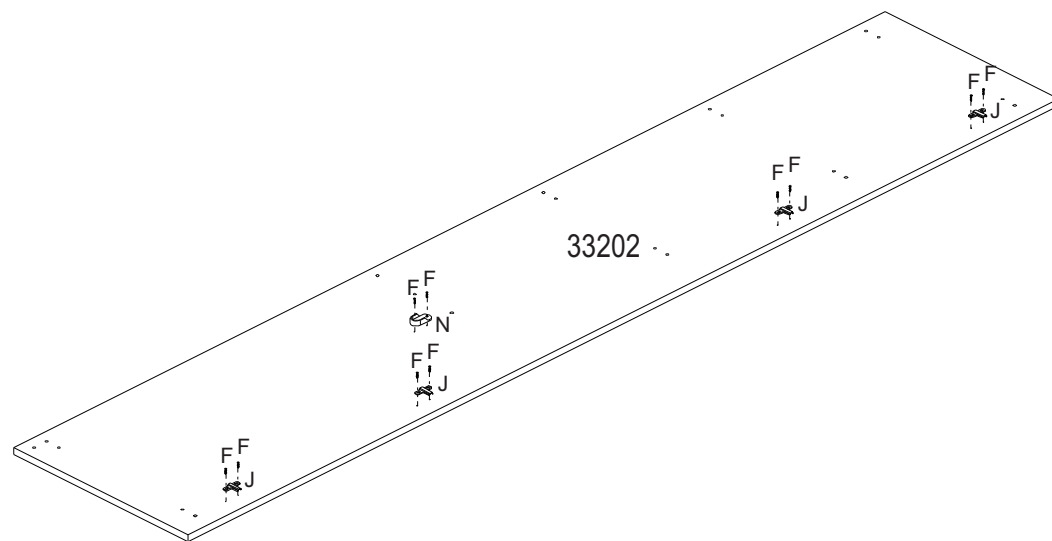
Passo 4:
Pregar as costas com pregos S.



Passo 1: Usar parafusos F para fixar os suportes de cabide na divisão do canto.



Passo 2: Usar dobradiças J na marcação das laterais.



Passo 3:

Usar parafusos **C** e buchas **E** para unir as peças, e cavilhas **A**.

