

# Certificado de Garantia

Desde 1988 a Móveis Sul desenvolve móveis visando a excelência em todos os seus processos de produção, é uma empresa preocupada com a satisfação de seus clientes com foco na qualidade dos seus produtos.

Para manter essa relação e com o desígnio de a cada dia aumentar esta confiança, com plena consciência da importância da satisfação de todos é que disponibiliza este CERTIFICADO DE GARANTIA.

## 1. Da Garantia:

1.1 Esta garantia é válida para a substituição de peças e componentes que são partes integrantes do produto fornecido pela Móveis Sul, e que apresentarem eventuais defeitos de fabricação. Sua validação está vinculada ao correto preenchimento do termo de recebimento que acompanha o produto.

## 2. Da Cobertura da Garantia:

2.1 O início da vigência da garantia ocorre a partir da data de emissão da nota fiscal de venda ao consumidor correspondente ao produto a ser garantido, com identificação, obrigatoriamente, do código e modelo do produto.

2.2 O prazo de vigência da garantia é de três meses (90 dias), de acordo com o código de defesa do consumidor conforme lei 8.078 - 11/9/1990 ART. 26;

2.3 Mais três meses (90 dias) últimos de garantia adicional concedida pela Móveis Sul Indústria e Comércio Ltda;

## 3. Das Exclusões:

### 3.1 A garantia perderá a validade quando:

3.1.1 Os danos sofridos pelo produto ou seus acessórios e componentes forem decorridos de acidente, ou má utilização por parte do consumidor, também se for por quedas de objetos sobre o móvel;

3.1.2 O defeito for ocasionado por montagem realizada em desacordo com o manual de instruções;

3.1.3 Em função da exposição a ambientes úmidos e exposição prolongada a luz solar;

3.1.4 O produto ou peças tenham sido danificadas por acidente de transporte ou manuseio, riscos e batidas;

3.1.5 Em caso de movimentação inadequada do produto, e que cause danos ao mesmo;

3.1.6 Da utilização de peças ou componentes não originais, e que sejam inadequados ao produto.

### 3.2 A garantia concedida pelo fabricante não cobrirá:

3.2.1 Despesas com instalação do produto;

3.2.2 Despesa com transporte;

3.2.3 Danos causados ao produto, por motivos de força maior, como aqueles causados por agentes da natureza (chuvas, incêndios e excesso de umidade...)

### 4. Instruções para Limpeza e Conservação do Produto:

4.1 Observe para que o produto esteja nivelado, desta forma, as gavetas e portas terão um bom funcionamento, evite arrastá-lo;

4.2 Evitar que o móvel fique exposto a luz solar direta, ou em ambientes de umidade e calor excessivo;

4.3 Para limpeza use um pano macio umedecido com água;

4.4 Não utilize produtos que contenham reagentes químicos, como: álcool, removedores, amoníacos etc..., não utilize sapólios, polidores e demais produtos que contenham carga abrasiva, para evitar riscos e manchas

4.5 Não colocar carga excessiva de peso nas gavetas e prateleiras, para evitar acidentes ou danos ao produto;

## 5. Observações gerais:

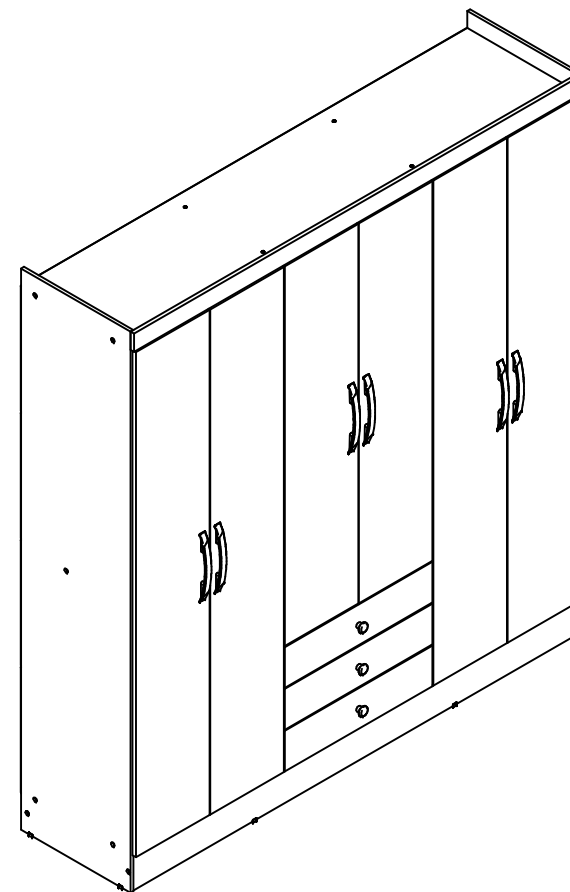
5.1 Qualquer dúvida ou reclamação sobre este produto deve ser solicitado junto a loja onde foi efetuada a compra. Para esclarecer dúvidas técnicas contate a Móveis Sul pelo e-mail

Assistencia@moveissul.com.br ou pelo telefone 54 3358 6200. **Atenção:** A Solicitação de assistência Técnica só será aceita mediante preenchimento do Termo de Recebimento que acompanha o produto, sendo que o pedido da solicitação deve ser feito via on-line por um representante autorizado pela Móveis Sul.

# INSTRUÇÕES DE MONTAGEM

Leia atentamente este manual e guarde para consultas futuras.

## ROUPEIRO MADRI FREIJÓ/NUDE REF:4844



**MS**  
**MÓVEIS SUL**  
MÓVEIS COMO SUA FAMÍLIA MERECE

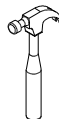
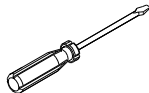
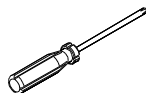
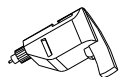
AV. VITAL ZAMBOTTO, 273 - AREA IND. III  
I.E.: 071/0032633 CNPJ 92.051.440/0001-96  
TEL/FAX 0(XX) 54 3358 6200 CEP 95.300.000  
LAGOA VERMELHA - RS - BRAZIL

Projetista:  
Jackson Klaus  
engenharja@moveissul.com.br

## Para montagem:



1 hora e 40 min

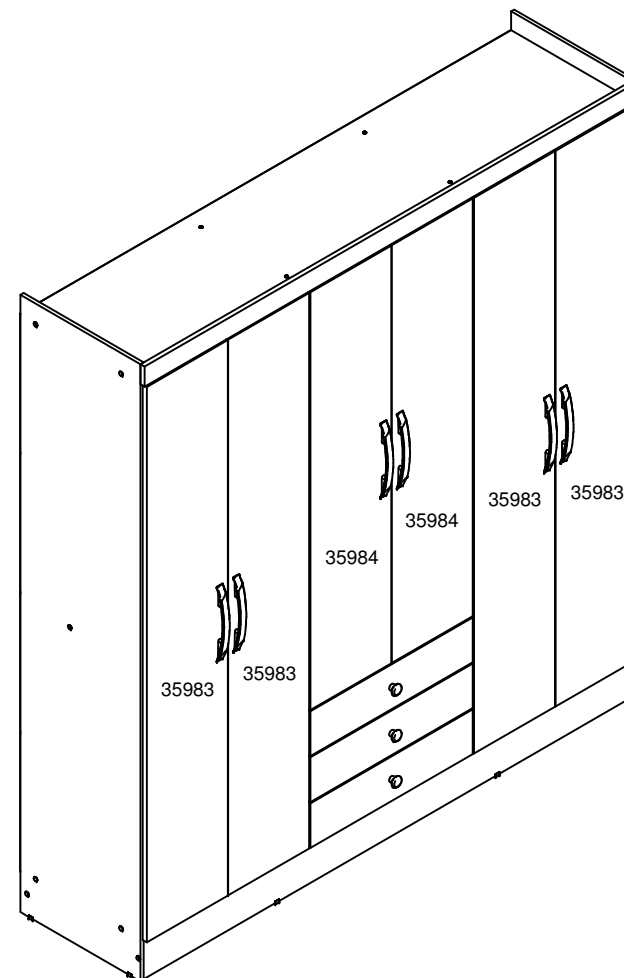


Em caso de necessidade de reposição de peças informar este código ao fabricante

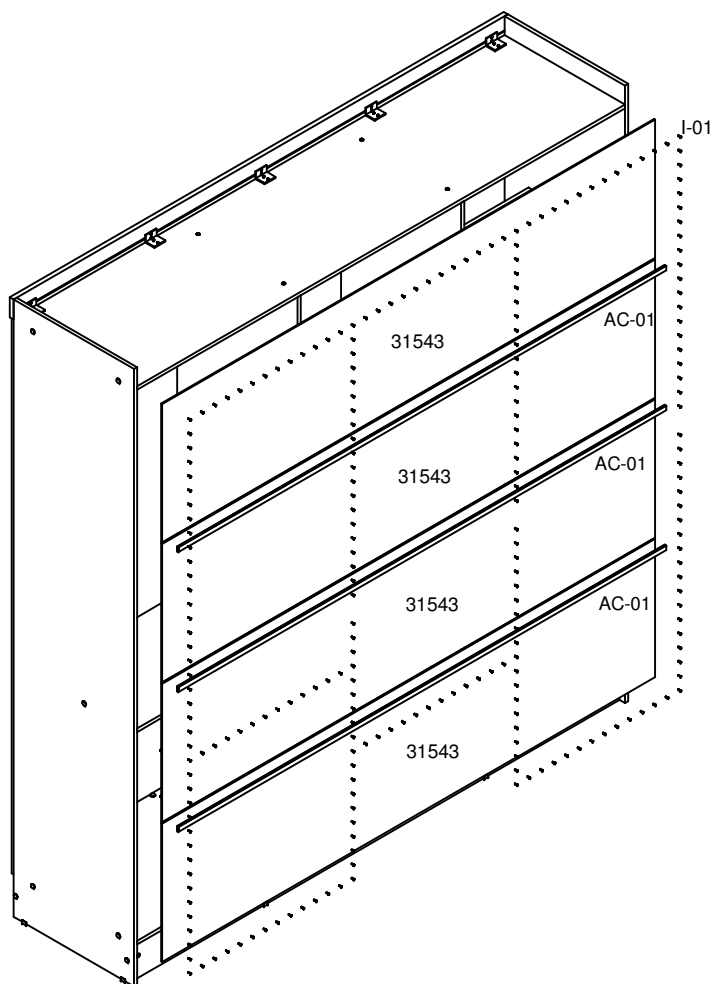
## Relação de peças:

CÓD.	QUANT.	DESCRIÇÃO	MEDIDAS
35974	1	Lateral esq.	2000 X 450 X 12
35975	1	Base	612 X 450 X 12
35976	1	Lateral dir.	2000 X 450 X 12
35977	1	Chapéu	1824 X 450 X 12
35978	1	Rodapé frontal	1824 X 130 X 12
35979	1	Rodapé traseiro	1824 X 130 X 12
35980	1	Divisão esq.	1785 X 450 X 12
31543	4	Costa	1844 X 448 X 3
35981	1	Divisão dir.	1785 X 450 X 12
35982	1	Tampo gav.	600 X 450 X 12
33568	1	Prateleira movel esq. inf.	600 X 360 X 12
33571	2	Refoço rodapé	404 X 125 X 12
33569	1	Prateleira movel esq. sup.	600 X 360 X 12
35972	1	Rodaforro	1848 X 65 X 15
33564	1	Prateleira esq. meio	600 X 360 X 12
35983	4	Portas grandes	1800 X 303 X 15
35984	2	Portas pequenas	1353 X 303 X 15
35971	1	Base Dir.	612 X 450 X 12
35973	3	Frente gaveta	608 X 145 X 15
33551	3	Lateral de gav. esq.	350 X 100 X 15
33552	3	Lateral de gav. dir.	350 X 100 X 15
33553	3	Traseiro da gav.	545 X 100 X 15
32429	3	Fundos de gav.	559 X 347 X 3
33567	1	Prateleira dir. inf.	600 X 360 X 12

## PRODUTO FINAL



**Passo 6:** Usar pregos I-01 e perfil H AC-01 nas costas.



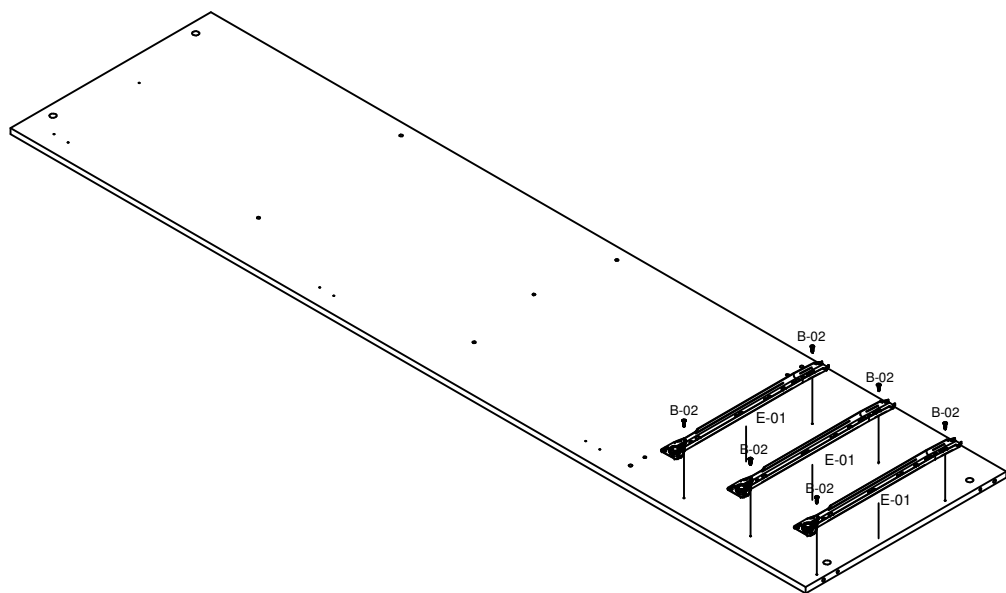
## Relação de ferragens

CÓD.	QUANT.	DESCRIÇÃO	IMAGEM
A-01	60	Cavilha 6 x 25	
B-02	154	Parafuso C.C. 3,5 X 12	
B-03	4	Parafuso C.C. 4,0 x 50	
B-04	15	Parafuso C. F. 3,5 x 25	
B-05	34	Parafuso C.F. 4,0 x 50	
B-10	6	Parafuso Bigfix 35	
B-11	6	Tambor Bigfix 15 x 11	
B-15	4	Parafuso 3,5 x 16 C/C	
C-01	38	Porca cilíndrica	
D-01	24	Tampa para Parafuso Flangeado	
D-02	6	Tampa para Tambor 7,2mm	
D-03	4	Tapa furo 5,5 mm	
E-01	3	Corrediça light 350 mm	
F-01	18	Dobradiça 26 ALTO	
G-01	18	Calço 7 p/ dobradiça caneco 26	
H-02	6	Puxador Flip 128/160 mm Akeo	
H-03	3	Puxador Catar Ponto Akeo champagne	
I-01	264	Prego CCAB 10 x 10	
K-03	16	Suporte prateleira 8 x 6 mm	
K-04	5	Suporte chapéu	
K-05	6	Suporte de cabideiro	
K-06	4	Suporte para vidro	
M-04	8	Sapata 12 x 12	
O-01	8	Cantoneira 17,5 x 17,5 x 46	
X	1	Bisnaga de cola 10 gramas	
Y	1	Etiqueta escovada moveis sul	
Z	1	Esquema de montagem A4 - 3 páginas	

## Relação de acessórios

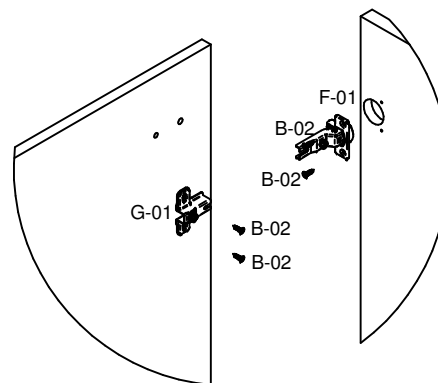
CÓD.	QUANT.	DESCRIÇÃO	MEDIDA	IMAGEM
AC-01	3	Perfil H	1824 mm	
AC-02	3	Cabide Roliço	592 mm	

**Passo 1:** Usar parafusos **B-02** nas corredeiras **E-01**.

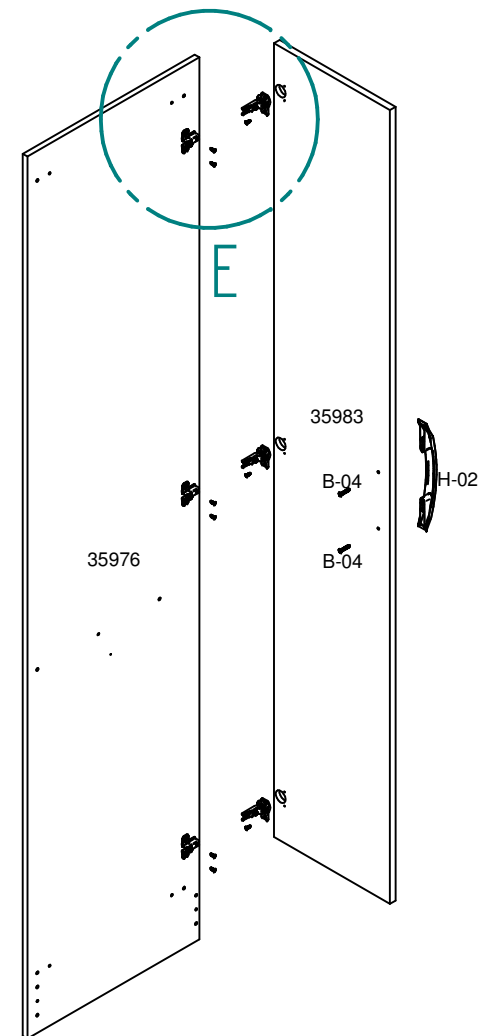


**DIVISÃO ESQUERDA**

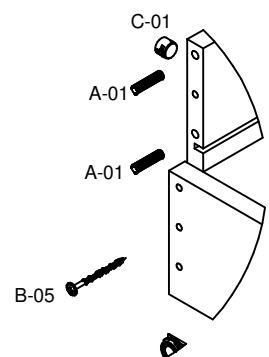
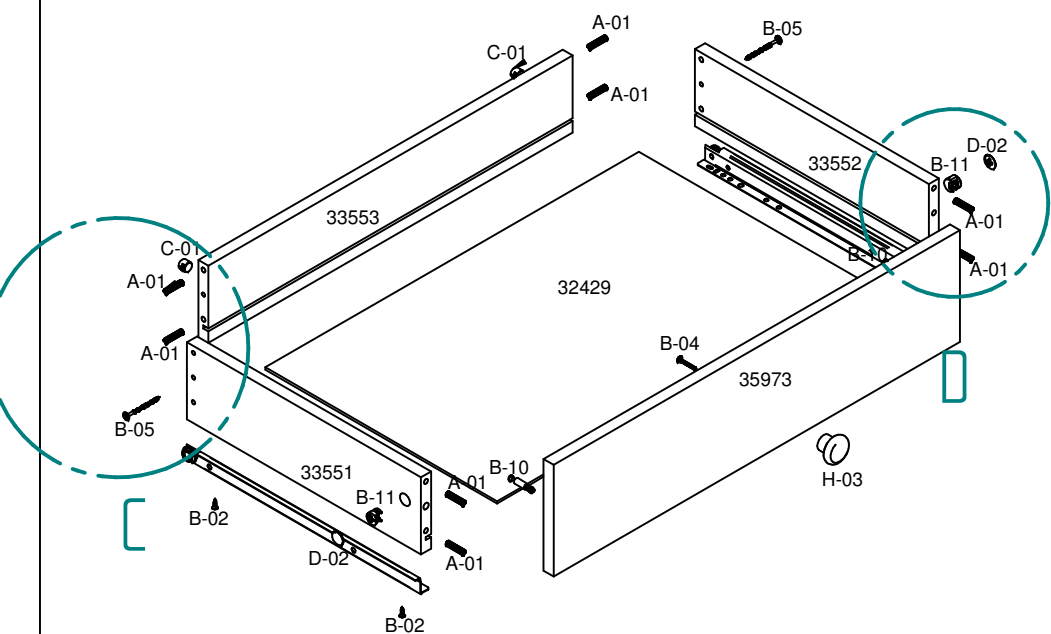
**Passo 5:** Usar parafusos **B-02** nas dobradiças **F-01** e calços **G-01**.



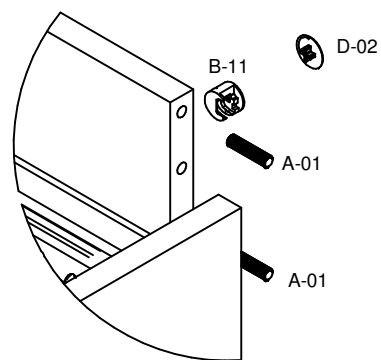
**Detalhe E**



**Passo 4:** Fixar as corrediças **E-01** com parafusos **B-02**. Usar parafusos, tambores e cavilhas para montagem da gaveta. Usar parafusos **B-04** nos puxadores **H-03**.

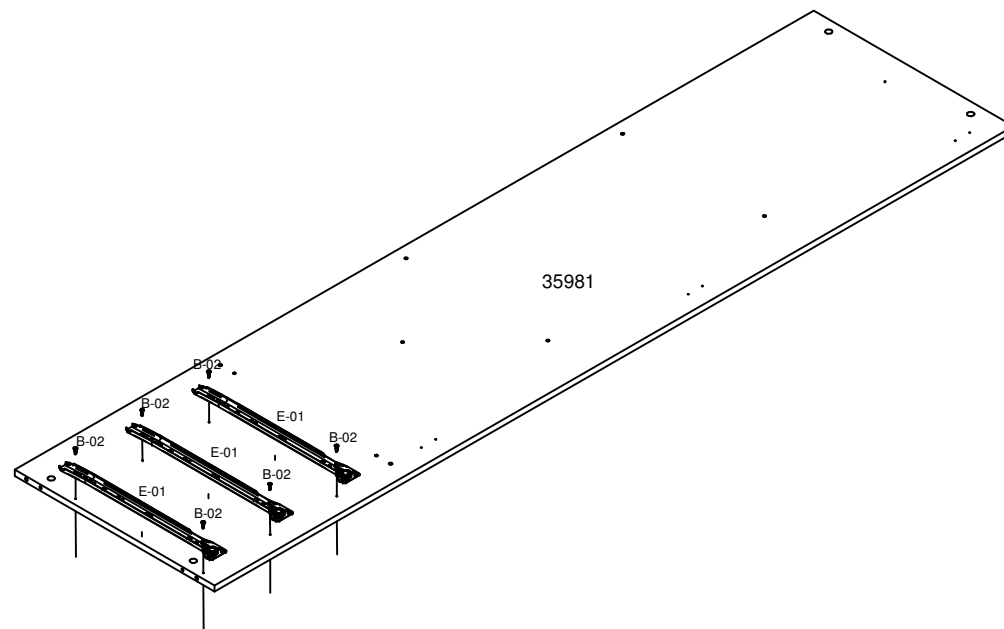


Detalhe C



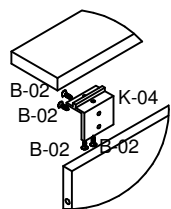
Detalhe D

**Passo 2:** Usar parafusos **B-02** nas corrediças **E-01**.

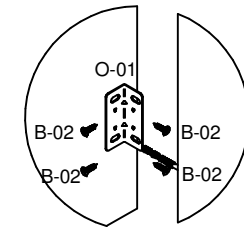
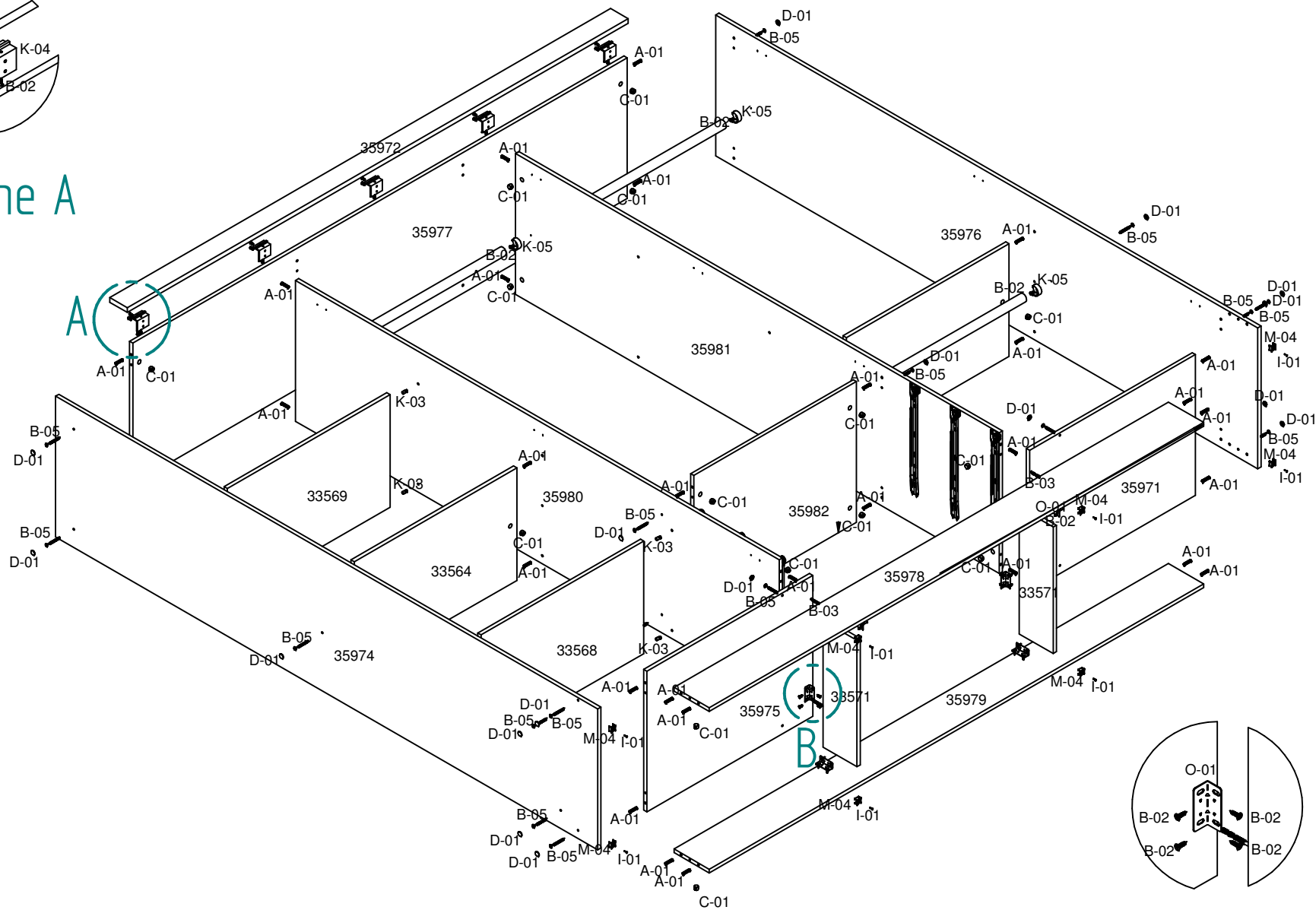


DIVISÃO DIREITA

### Passo 3: Usar parafusos e cavilhas para unir as peças.



Detalhe A



Detalhe B