

Certificado de Garantia

Desde 1988 a Móveis Sul desenvolve móveis visando a excelência em todos os seus processos de produção, é uma empresa preocupada com a satisfação de seus clientes com foco na qualidade dos seus produtos.

Para manter essa relação e com o desígnio de a cada dia aumentar esta confiança, com plena consciência da importância da satisfação de todos é que disponibiliza este CERTIFICADO DE GARANTIA.

1. Da Garantia:

1.1 Esta garantia é válida para a substituição de peças e componentes que são partes integrantes do produto fornecido pela Móveis Sul, e que apresentarem eventuais defeitos de fabricação. Sua validação está vinculada ao correto preenchimento do termo de recebimento que acompanha o produto.

2. Da Cobertura da Garantia:

2.1 O início da vigência da garantia ocorre a partir da data de emissão da nota fiscal de venda ao consumidor correspondente ao produto a ser garantido, com identificação, obrigatoriamente, do código e modelo do produto.

2.2 O prazo de vigência da garantia é de três meses (90 dias), de acordo com o código de defesa do consumidor conforme lei 8.078 - 11/9/1990 ART. 26;

2.3 Mais três meses (90 dias) últimos de garantia adicional concedida pela Móveis Sul Indústria e Comércio Ltda;

3. Das Exclusões:

3.1 A garantia perderá a validade quando:

3.1.1 Os danos sofridos pelo produto ou seus acessórios e componentes forem decorridos de acidente, ou má utilização por parte do consumidor, também se for por quedas de objetos sobre o móvel;

3.1.2 O defeito for ocasionado por montagem realizada em desacordo com o manual de instruções;

3.1.3 Em função da exposição a ambientes úmidos e exposição prolongada a luz solar;

3.1.4 O produto ou peças tenham sido danificadas por acidente de transporte ou manuseio, riscos e batidas;

3.1.5 Em caso de movimentação inadequada do produto, e que cause danos ao mesmo;

3.1.6 Da utilização de peças ou componentes não originais, e que sejam inadequados ao produto.

3.2 A garantia concedida pelo fabricante não cobrirá:

3.2.1 Despesas com instalação do produto;

3.2.2 Despesa com transporte;

3.2.3 Danos causados ao produto, por motivos de força maior, como aqueles causados por agentes da natureza (chuvas, incêndios e excesso de umidade...)

4. Instruções para Limpeza e Conservação do Produto:

4.1 Observe para que o produto esteja nivelado, desta forma, as gavetas e portas terão um bom funcionamento, evite arrastá-lo;

4.2 Evitar que o móvel fique exposto a luz solar direta, ou em ambientes de umidade e calor excessivo;

4.3 Para limpeza use um pano macio umedecido com água;

4.4 Não utilize produtos que contenham reagentes químicos, como: álcool, removedores, amoníacos etc..., não utilize sapólios, polidores e demais produtos que contenham carga abrasiva, para evitar riscos e manchas

4.5 Não colocar carga excessiva de peso nas gavetas e prateleiras, para evitar acidentes ou danos ao produto;

5. Observações gerais:

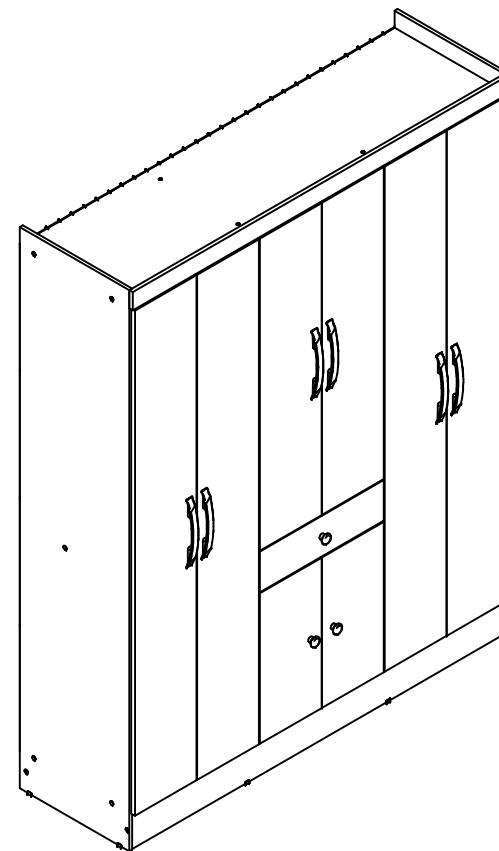
5.1 Qualquer dúvida ou reclamação sobre este produto deve ser solicitado junto a loja onde foi efetuada a compra. Para esclarecer dúvidas técnicas contate a Móveis Sul pelo e-mail

Assistencia@moveissul.com.br ou pelo telefone 54 3358 6200. **Atenção:** A Solicitação de assistência Técnica só será aceita mediante preenchimento do Termo de Recebimento que acompanha o produto, sendo que o pedido da solicitação deve ser feito via on-line por um representante autorizado pela Móveis Sul.

INSTRUÇÕES DE MONTAGEM

Leia atentamente este manual e guarde para consultas futuras.

ROUPEIRO BERLIM SALMÃO/NUDE REF:4843



MS
MÓVEIS SUL
MÓVEIS COMO SUA FAMÍLIA MERECE

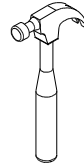
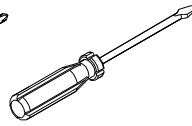
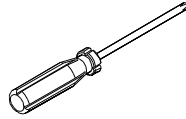
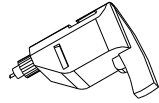
AV. VITAL ZAMBOTTO, 273 - AREA IND. III
I.E.: 071/0032633 CNPJ 92.051.440/0001-96
TEL/FAX 0(XX) 54 3358 6200 CEP 95.300.000
LAGOA VERMELHA - RS - BRAZIL

Projetista:
Jackson Klaus
engenharia@moveissul.com.br

Para montagem:



1 hora e 40 min

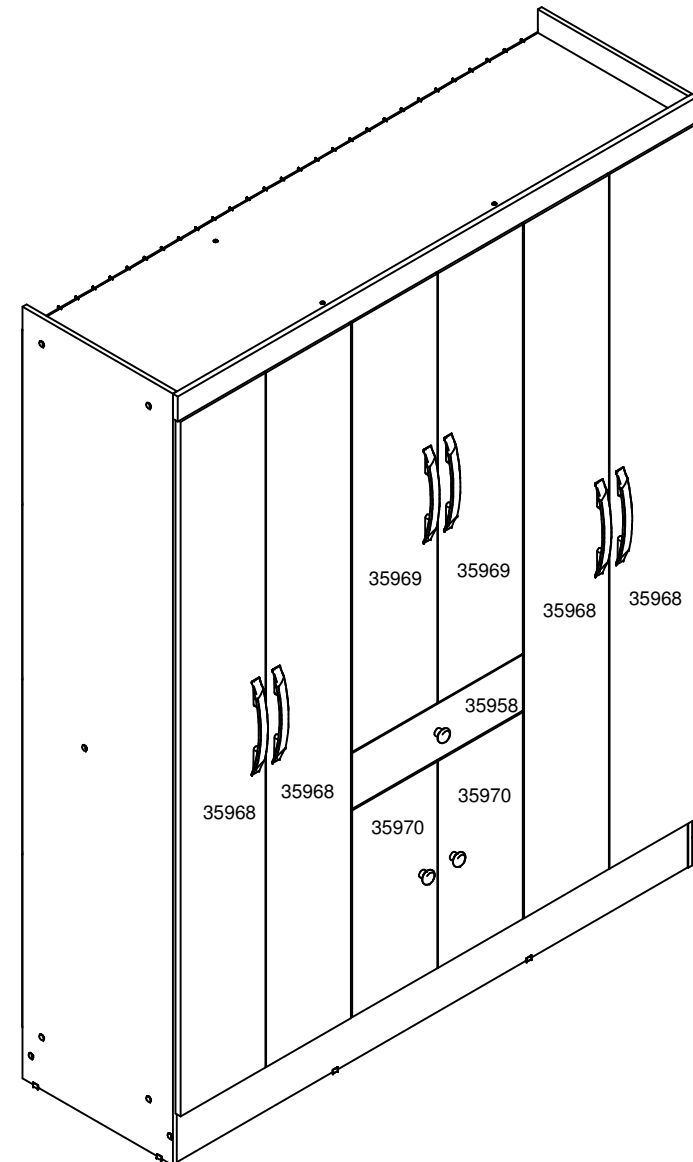


Em caso de necessidade de reposição de peças
informar este código ao fabricante

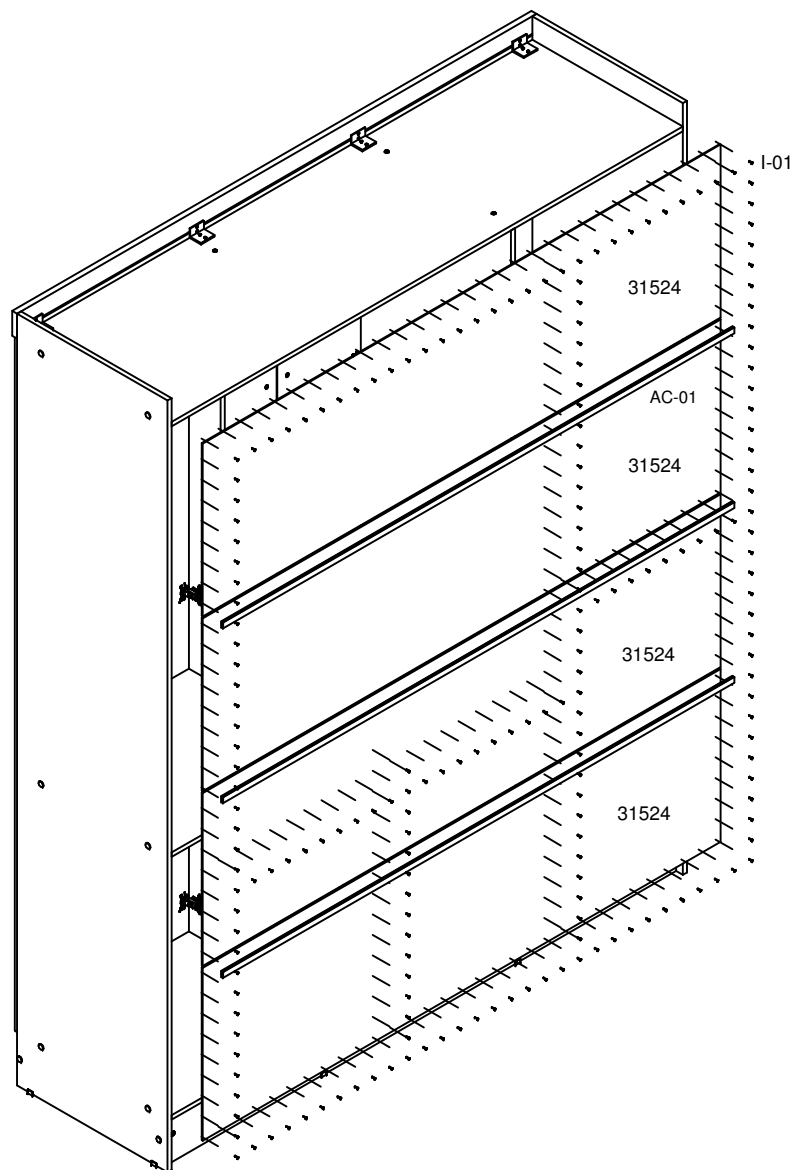
Relação de peças:

CÓD.	QUANT.	DESCRIÇÃO	MEDIDAS
35962	1	Rodapé traseiro	1530 X 130 X 12
35963	1	Base	1530 X 450 X 12
31524	4	Costa	1550 X 448 X 3
35961	1	Lateral dir.	2000 X 450 X 12
33549	2	Reforço rodapé	404 X 125 X 12
35970	2	Porta pequena inf.	536 X 254 X 15
35969	2	Porta pequena	1112 X 254 X 15
35968	4	Porta grande	1800 X 254 X 15
35957	1	Rodaforro	1554 X 65 X 15
33547	1	Prateleira sup. esq.	502 X 360 X 12
33537	1	Prateleira meio esq.	502 X 360 X 12
33546	1	Prateleira inf. esq.	502 X 360 X 12
35967	1	Pilastra dir.	1104 X 95 X 12
35966	1	Divisão dir.	669 X 450 X 12
35956	1	Chapéu	1530 X 450 X 12
35965	1	Tampo gav.	1016 X 450 X 12
35964	1	Divisão esq.	1785 X 450 X 12
35958	1	Frente gav.	510 X 145 X 15
33542	1	lateral de gav. dir.	350 X 100 X 12
33543	1	lateral de gav. esq.	350 X 100 X 12
33544	1	Traseiro de gav.	453 X 100 X 12
31506	1	Fundo gav.	461 X 347 X 3
35960	1	Rodapé frontal	1530 X 130 X 12
35959	1	Lateral esq.	2000 X 450 X 12

Produto final



Passo 6: Usar pregos I-01 e perfil "H" AC-01 nas costas.



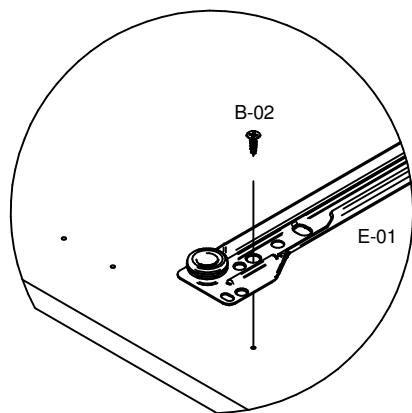
Relação de ferragens

CÓD.	QUANT.	DESCRIÇÃO	IMAGEM
A-01	42	Cavilha 6 x 25	
B-01	2	Parafuso Bigfix 32	
B-02	146	Parafuso C.C. 3,5 X 12	
B-03	5	Parafuso C.C. 4,0 x 50	
B-04	15	Parafuso C. F. 3,5 x 25	
B-05	29	Parafuso C.F. 4,0 x 50	
B-13	2	Parafuso C. C. 3,5 x 20	
C-01	34	Porca cilíndrica	
C-02	2	Tambor Bigfix 12 x 8,7	
D-01	26	Tampa para Parafuso Flangeado	
D-02	2	Tapa Furo 12	
E-01	1	Corrediça light 350 mm	
F-01	22	Dobradiça 26 ALTO	
G-01	22	Calço 7 p/ dobradiça caneco 26	
H-02	6	Puxador Flip 128/160 mm Akeo	
H-03	3	Puxador Catar Ponto Akeo champagne	
I-01	210	Prego CCAB 10 x 10	
K-03	8	Suporte prateleira 8 x 6 mm	
K-04	4	Suporte chapéu	
K-05	2	Suporte de cabideiro	
K-06	1	Suporte de cabideiro "U" central	
M-04	8	Sapata 12 x 12	
O-01	8	Cantoneira 17,5 x 17,5 x 46	
X	1	Bisnaga de cola 10 gramas	
Y	1	Etiqueta escovada moveis sul	
Z	1	Esquema de montagem A4 - 3 páginas	

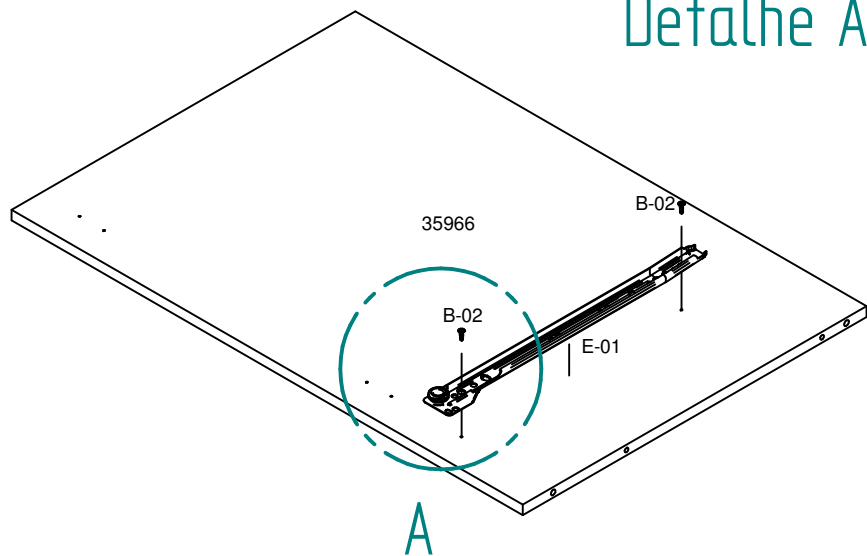
Relação de acessórios

CÓD.	QUANT.	DESCRIÇÃO	MEDIDA	IMAGEM
AC-01	3	Perfil H	1530 mm	
AC-02	1	Cabideiro roliço	1008 mm	

Passo 1: Fixar a corrediça **E-01** na divisão direita usando parafusos **B-02**.

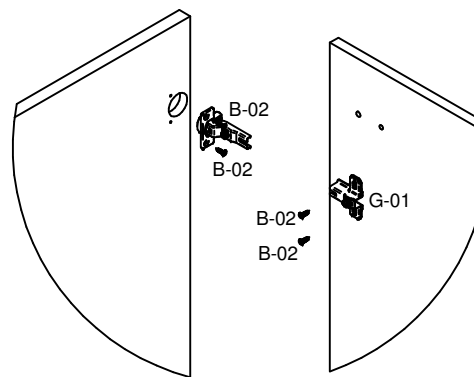


Detalhe A

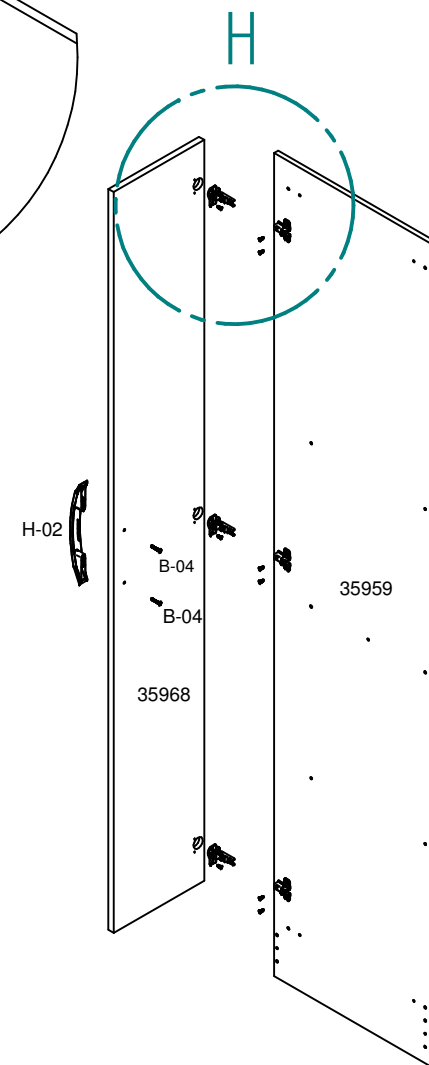


DIVISÃO DIREITA

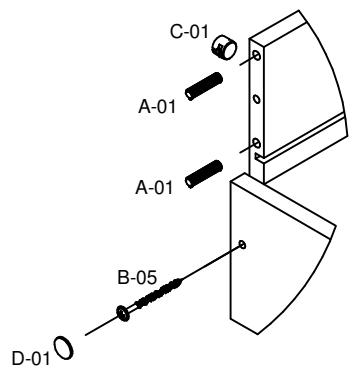
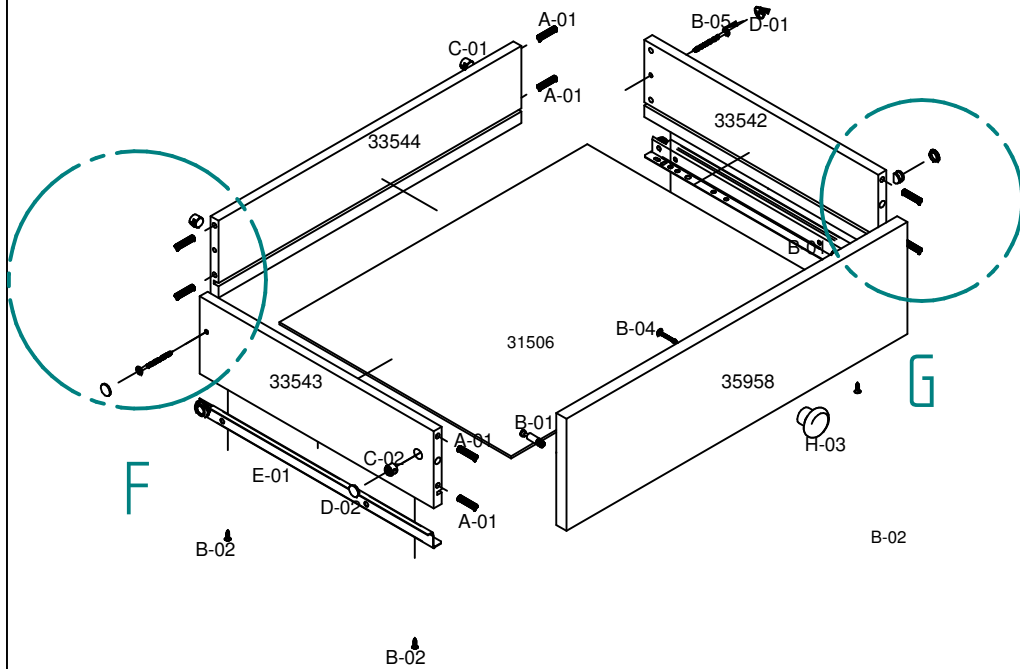
Passo 5: Usar parafusos **B-02** nas dobradiças **F-01** e calços **G-01**. Usar parafusos **B-04** para fixar os puxadores **H-02**.



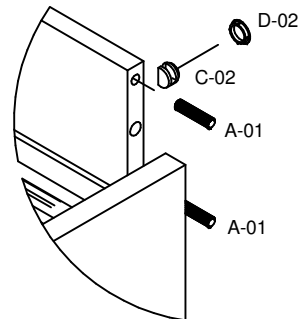
Detalhe H



Passo 4: Usar parafusos **B-02** para unir as corrediças. Usar parafusos, tambores e cavilhas para união das peças. Usar parafuso **B-04** para fixar o puxador **H-03**.

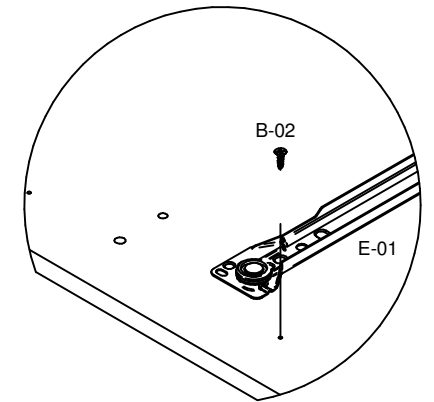


Detalhe F

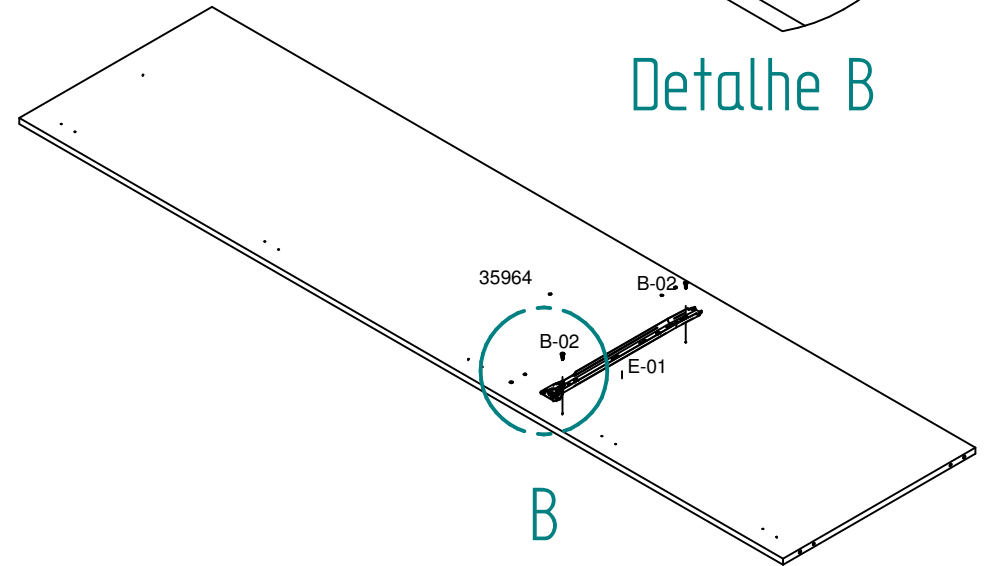


Detalhe G

Passo 2: Fixar a corrediça **E-01** na divisão esquerda usando parafusos **B-02**.



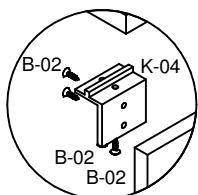
Detalhe B



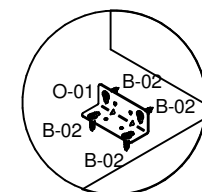
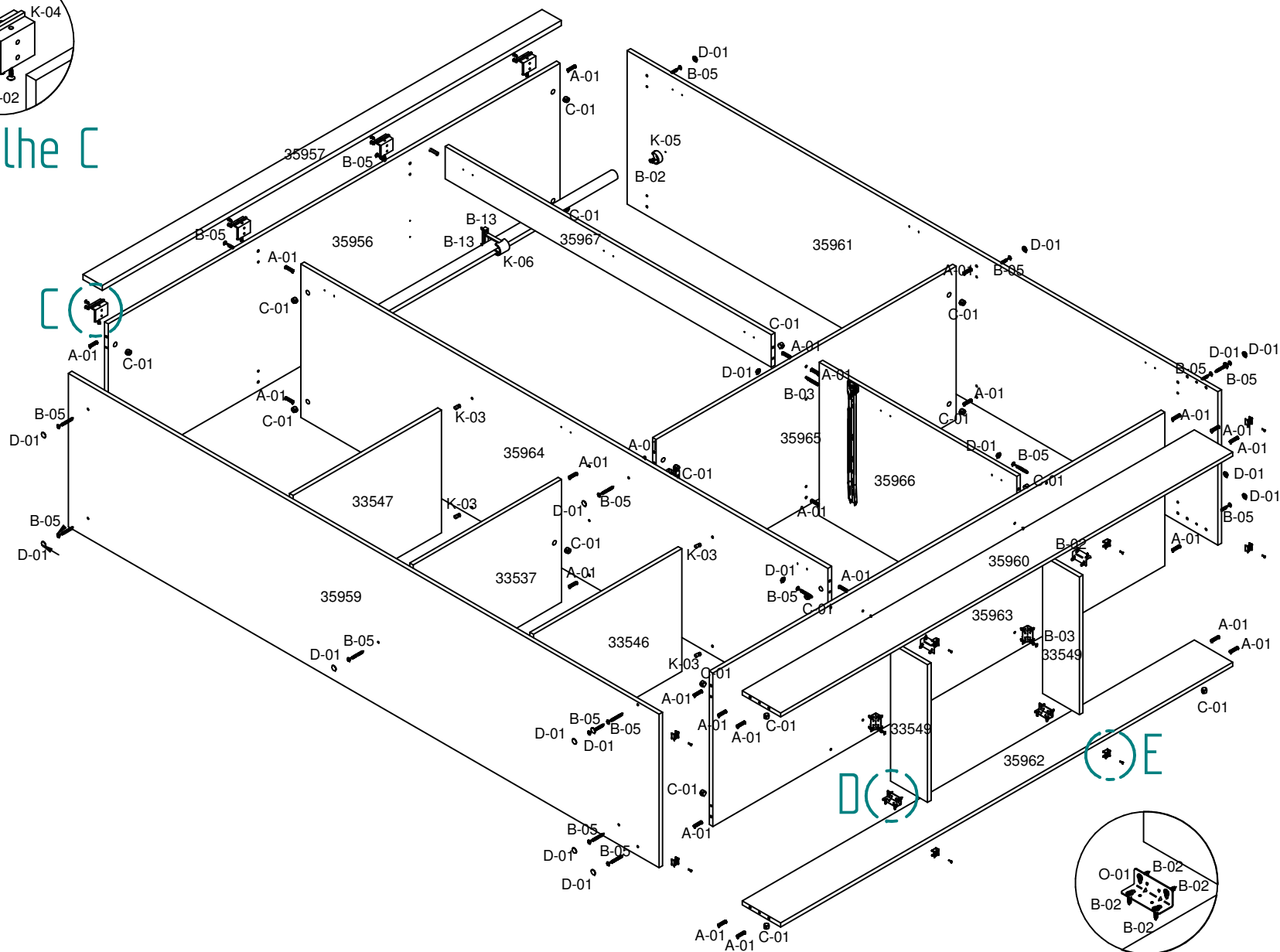
B

DIVISÃO ESQUERDA

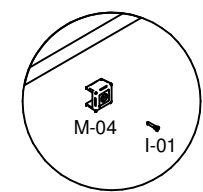
Passo 3: Usar cavilhas e parafusos para unir as peças.



Detalhe C



Detalhe D



Detalhe E