

Certificado de Garantia

Desde 1988 a Móveis Sul desenvolve móveis visando a excelência em todos os seus processos de produção, é uma empresa preocupada com a satisfação de seus clientes com foco na qualidade e dos seus produtos.

Para manter essa relação e com o desígnio de a cada dia aumentar esta confiança, com plena consciência da importância da satisfação de todos é que disponibiliza este CERTIFICADO DE GARANTIA.

1. Da Garantia:

1.1 Esta garantia é válida para a substituição de peças e componentes que são partes integrantes do produto fornecido pela Móveis Sul, e que apresentarem eventuais defeitos de fabricação. Sua validação está vinculada ao correto preenchimento do termo de recebimento que acompanha o produto.

2. Da Cobertura da Garantia:

2.1 O início da vigência da garantia ocorre a partir da data de emissão da nota fiscal de venda ao consumidor correspondente ao produto a ser garantido, com identificação, obrigatoriamente, do código e modelo do produto.

2.2 O prazo de vigência da garantia é de três meses (90 dias), de acordo com o código de defesa do consumidor conforme lei 8.078 - 11/09/1990 ART. 26;

2.3 Mais três meses (90 dias) últimos de garantia adicional concedida pela Móveis Sul Indústria e Comércio Ltda;

3. Das Exclusões:

3.1 A garantia perderá a validade quando:

3.1.1 Os danos sofridos pelo produto, ou seus acessórios e componentes forem decorridos de acidente, ou má utilização por parte do consumidor, também se for por quedas de objetos sobre o móvel;

3.1.2 O defeito for ocasionado por montagem realizada em desacordo com o manual de instruções;

3.1.3 Em função da exposição a ambientes úmidos e exposição prolongada a luz solar;

3.1.4 O produto ou peças tenham sido danificadas por acidente de transporte ou manuseio, riscos e batidas;

3.1.5 Em caso de movimentação inadequada do produto, e que cause danos ao mesmo;

3.1.6 Da utilização de peças ou componentes não original, e que sejam inadequados ao produto.

3.2 A garantia concedida pelo fabricante não cobrirá:

3.2.1 Despesas com instalação do produto;

3.2.2 Despesa com transporte;

3.2.3 Danos causados ao produto, por motivos de força maior, como aqueles causados por agentes da natureza (chuvas, incêndios e excesso de umidade...)

4. Instruções para Limpeza e Conservação do Produto:

4.1 Observe para que o produto esteja nivelado, desta forma, as gavetas e portas terão o bom funcionamento, evite arrastá-lo;

4.2 Evitar que o móvel fique exposto a luz solar direta, ou em ambientes de umidade e calor excessivo;

4.3 Para limpeza use um pano macio umedecido com água;

4.4 Não utilize produtos que contenham reagentes químicos, como: álcool, removedores, amoníacos etc... não utilize sapólios, polidores e demais produtos que contenham carga abrasiva, para evitar riscos e manchas na pintura;

4.5 Não colocar carga excessiva de peso nas gavetas e prateleiras, para evitar acidentes ou danos ao produto;

5. Observações Gerais:

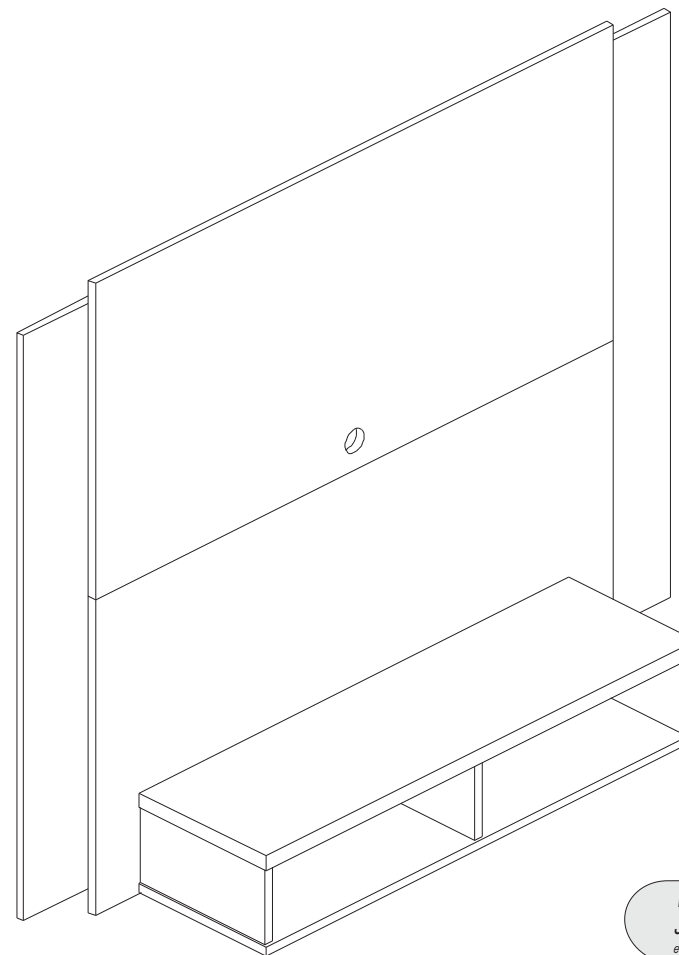
5.1 Qualquer dúvida ou reclamação sobre este produto deve ser solicitado junto a loja onde foi efetuada a compra.

Para esclarecer dúvidas técnicas contate a Móveis Sul pelo e-mail assistencia@moveissul.com.br ou pelo fone 54 3358 2711. **ATENÇÃO:** A solicitação de Assistência Técnica só será aceita mediante preenchimento do Termo de Recebimento que acompanha o produto, sendo que o pedido da solicitação deve ser feito via on-line por um representante autorizado pela Móveis Sul.

INSTRUÇÕES DE MONTAGEM

Leia atentamente este manual e Guarde para consultas futuras.

PAINEL CALIFÓRNIA SALMÃO/NUDE 4759



Projetista:
Jackson Klaus
engenharia@moveissul.com.br

MÓVEIS SUL
MOVEIS COMO SUA FAMILIA MERECE

AV. VITAL ZAMBOTTO, 273 - AREA IND. III
I.E.: 071/0032633 CNPJ: 92.051.440/0001-96
TEL/FAX 0(XX) 54 3358 6200 CEP. 95.300.000
LAGOA VERMELHA - RS - BRASIL

Para montagem:



1 hora 40 min.



Relação de Ferragens:

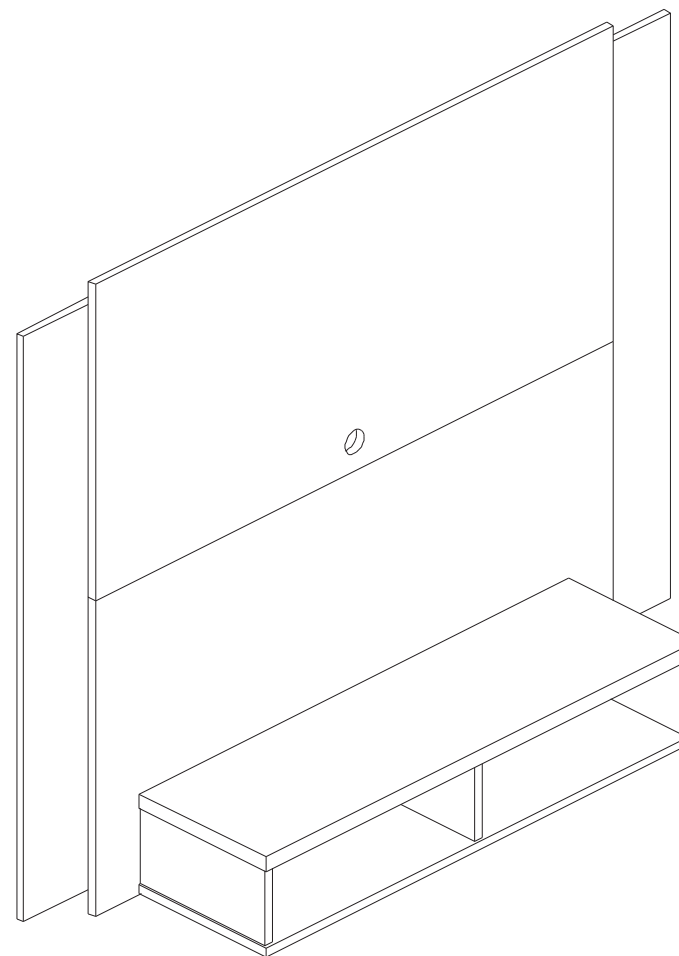
CÓD.	QNT.	DESCRIÇÃO	IMAGEM
A	30	Cavilhas 6 X 25 Tacos Pegs	
B	03	Tambor minifix	
C	03	Parafusos minifix Tornillo Screw	
D	03	Tapa minifix Tapa top	
E	11	Parafusos 3,5 X 40 Tornillo screw	
F	03	Tampa para parafusos	
G	12	Parafusos 4 X 25 Tornillo screw	
H	08	Parafusos 3,5 X 14 Tornillo screw	
I	04	Parafusos 5 X 60 Tornillo screw	
J	04	Bucha 8 MM Casquillo Bushing	
K	03	Passafo 40 mm Passafo Passport	
L	02	Junção Unión Junction	
M	01	Sache Cola La Cola Glue	
N	01	Etiqueta Logomarca Mark	
N	01	Esquema de Montagem El contorno de Asamblea Outline of Assembly	

Em caso de necessidade de reposição de peças informar este código ao fabricante.

Relação de Peças:

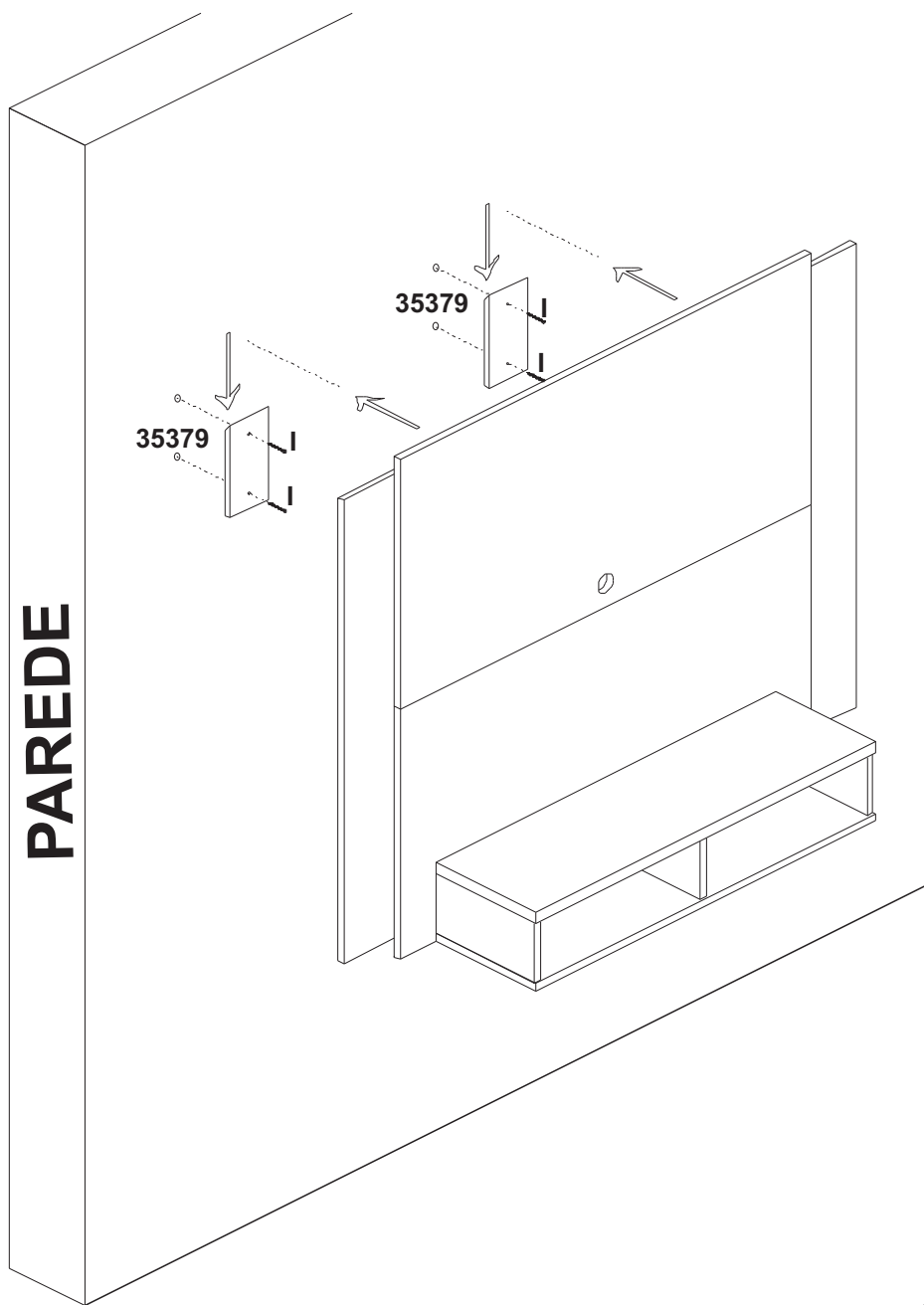
CÓD.	QNT.	DESCRIÇÃO
35369	01	Painel inferior
35370	01	Painel superior
35371	01	Painel Lateral Esquerdo
35372	01	Painel Lateral Direito
35373	01	Base Nicho
35374	01	Tampo
35375	01	Lateral esquerda
35376	01	Divisão central
35377	01	Lateral direita
35378	02	Ripas fixação painel
35379	02	Ripas fixação parede

Produto final.

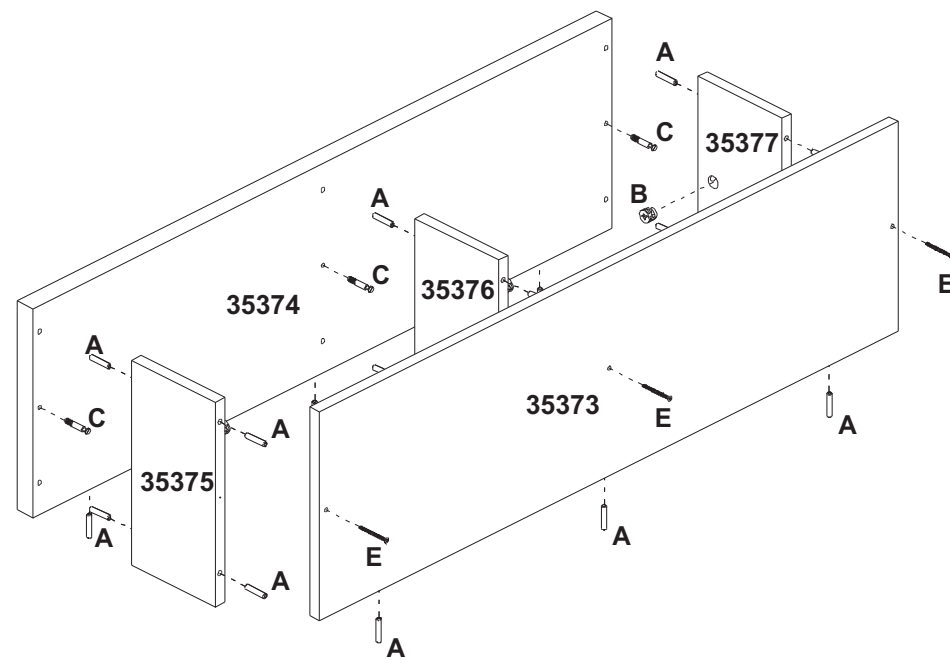


Passo 4

Fixar as ripas de fixação na parede com buchas 8 mm e parafusos 5 x 60 usando as outras ripas que estão fixadas no painel e em seguida encaixar o painel montado nas ripas de fixação que já estarão presas na parede.

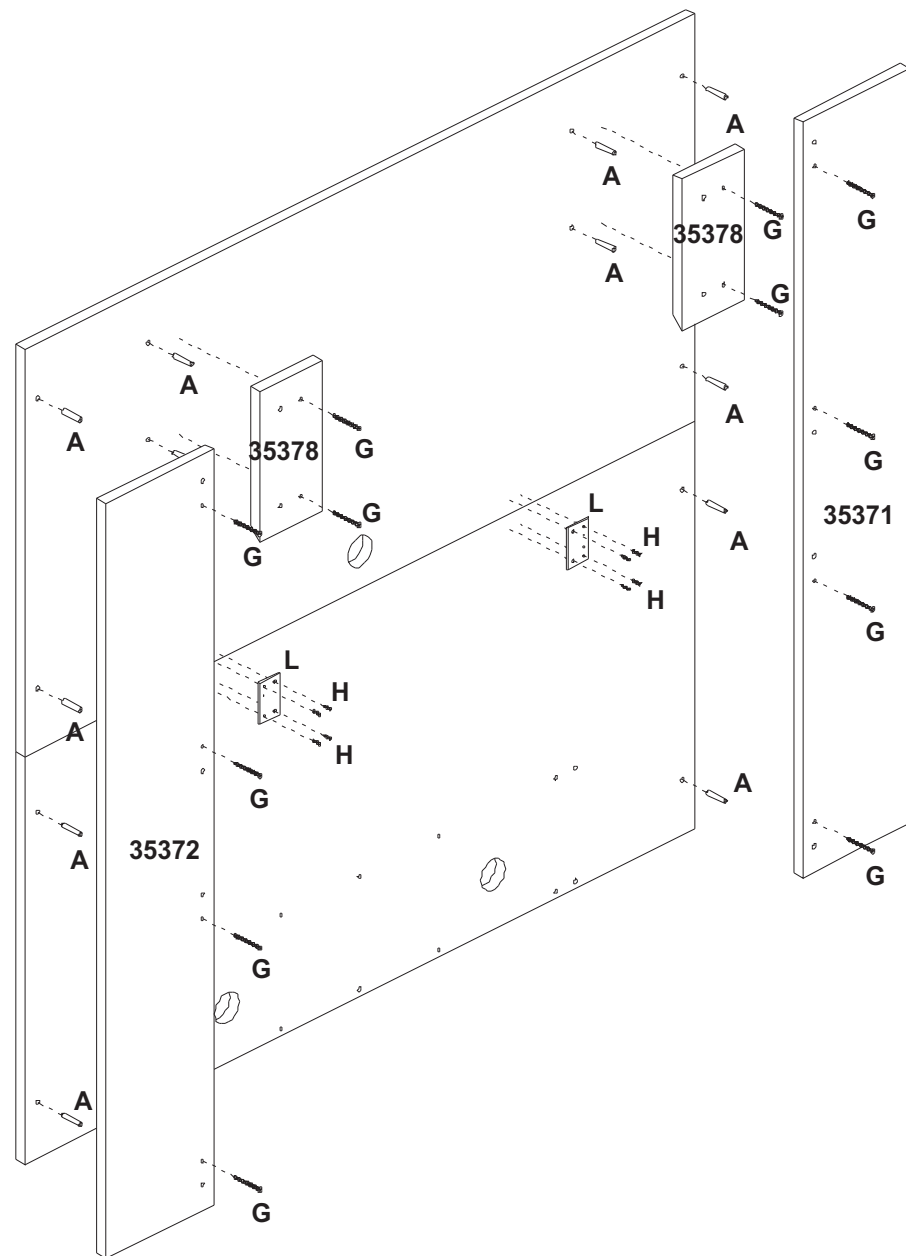
**Passo 1:**

Fixar as cavilhas nas laterais e na divisão com cola, que vai servir como guia para encaixar no tampo cima e na base, em seguida unir com parafusos minifix e parafusos soberbos.



Passo 2:

Fixar os painéis superior e inferior com parafusos 3,5 x 14 c/c na junção metálica, encaixando nas cavilhas que já estão fixadas no painel traseiro, como mostra no passo seguinte.

**Passo 3:**

Fixar as cavilhas no painel traseiro com cola, que vai servir como guia para encaixar o módulo dos aparelhos e parafusar por trás do painel traseiro.

