

Certificado de Garantia

Desde 1988 a Móveis Sul desenvolve móveis visando a excelência em todos os seus processos de produção, é uma empresa preocupada com a satisfação de seus clientes com foco na qualidade e dos seus produtos.

Para manter essa relação e com o desígnio de a cada dia aumentar esta confiança, com plena consciência da importância da satisfação de todos é que disponibiliza este CERTIFICADO DE GARANTIA.

1. Da Garantia:

1.1 Esta garantia é válida para a substituição de peças e componentes que são partes integrantes do produto fornecido pela Móveis Sul, e que apresentarem eventuais defeitos de fabricação. Sua validação está vinculada ao correto preenchimento do termo de recebimento que acompanha o produto.

2. Da Cobertura da Garantia:

2.1 O início da vigência da garantia ocorre a partir da data de emissão da nota fiscal de venda ao consumidor correspondente ao produto a ser garantido, com identificação, obrigatoriamente, do código e modelo do produto.

2.2 O prazo de vigência da garantia é de três meses (90 dias), de acordo com o código de defesa do consumidor conforme lei 8.078 - 11/09/1990 ART. 26;

2.3 Mais três meses (90 dias) últimos de garantia adicional concedida pela Móveis Sul Indústria e Comércio Ltda;

3. Das Exclusões:

3.1 A garantia perderá a validade quando:

3.1.1 Os danos sofridos pelo produto, ou seus acessórios e componentes forem decorridos de acidente, ou má utilização por parte do consumidor, também se for por quedas de objetos sobre o móvel;

3.1.2 O defeito for ocasionado por montagem realizada em desacordo com o manual de instruções;

3.1.3 Em função da exposição a ambientes úmidos e exposição prolongada a luz solar;

3.1.4 O produto ou peças tenham sido danificadas por acidente de transporte ou manuseio, riscos e batidas;

3.1.5 Em caso de movimentação inadequada do produto, e que cause danos ao mesmo;

3.1.6 Da utilização de peças ou componentes não original, e que sejam inadequados ao produto.

3.2 A garantia concedida pelo fabricante não cobrirá:

3.2.1 Despesas com instalação do produto;

3.2.2 Despesa com transporte;

3.2.3 Danos causados ao produto, por motivos de força maior, como aqueles causados por agentes da natureza (chuvas, incêndios e excesso de umidade...)

4. Instruções para Limpeza e Conservação do Produto:

4.1 Observe para que o produto esteja nivelado, desta forma, as gavetas e portas terão o bom funcionamento, evite arrastá-lo;

4.2 Evitar que o móvel fique exposto a luz solar direta, ou em ambientes de umidade e calor excessivo;

4.3 Para limpeza use um pano macio umedecido com água;

4.4 Não utilize produtos que contenham reagentes químicos, como: álcool, removedores, amoníacos etc..., não utilize sapólios, polidores e demais produtos que contenham carga abrasiva, para evitar riscos e manchas na pintura;

4.5 Não colocar carga excessiva de peso nas gavetas e prateleiras, para evitar acidentes ou danos ao produto;

5. Observações Gerais:

5.1 Qualquer dúvida ou reclamação sobre este produto deve ser solicitado junto a loja onde foi efetuada a compra.

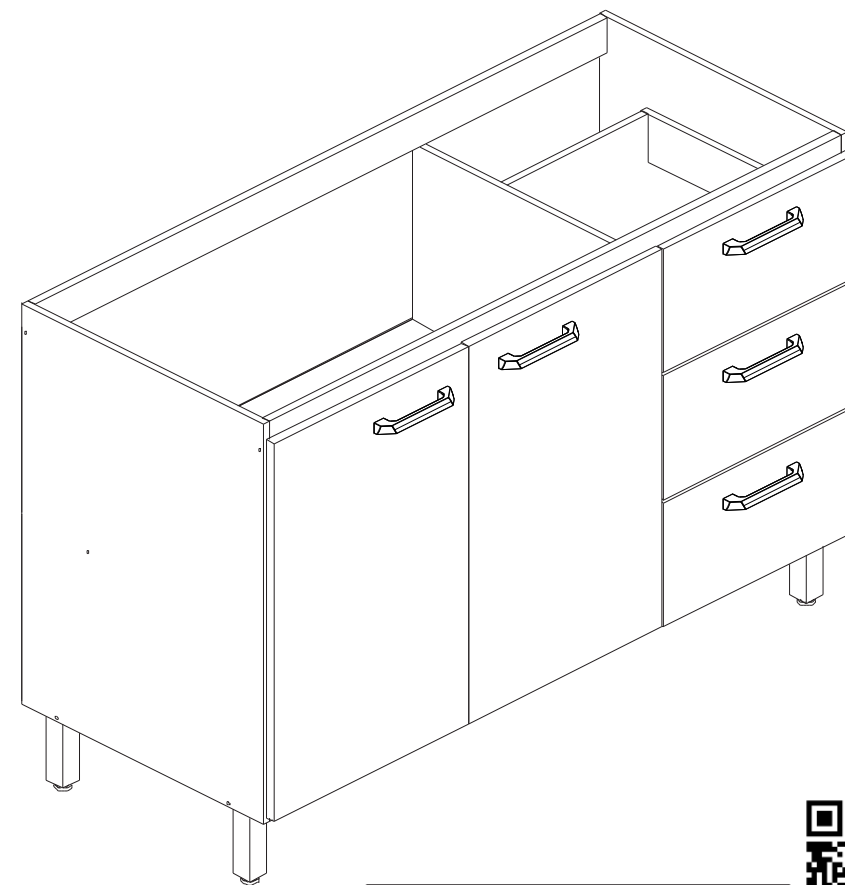
Para esclarecer dúvidas técnicas contate a Móveis Sul pelo e-mail assistencia@moveissul.com.br ou pelo

fone 54 3358 6200. **ATENÇÃO:** A solicitação de Assistência Técnica só será aceita mediante preenchimento do Termo de Recebimento que acompanha o produto, sendo que o pedido da solicitação deve ser feito via on-line por um representante autorizado pela Móveis Sul.

Manual assemble

Ler atentamente este manual e guarde para consultas futuras.

BALCÃO RIVERA 4332 BRANCO



Prezado cliente, para ter acesso ao Termo de Recebimento, favor ler o código QR com seu smartphone ou acesse o link: www.moveissul.com.br/termo-de-recebimento.pdf



MÓVEIS SUL
MÓVEIS COMO SUA FAMÍLIA MERECE

AV. VITAL ZAMBOTTO, 273 - AREA IND. III
I.E.: 071/0032633 CNPJ: 92.051.440/0001-96
TEL/FAX 0(XX) 54 3358 6200 CEP. 95.300.000
LAGOA VERMELHA - RS - BRAZIL

Projetista:
JACKSON KLAUS
engenharia@moveissul.com.br



1 hora e 40 min.

Relação de Ferragens:

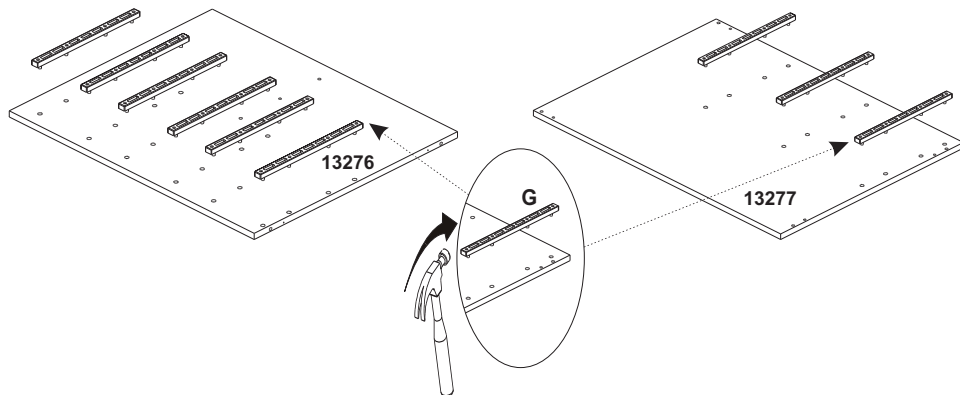
Cód.	Quant.	Descrição	Imagem
A	40	Cavilhas 6 x 25 Tacos 6 x 25 Pegs 6 x 25	
B	18	Parafuso 3,5 X 40 Tornillo 3,5 x 40 Screw 3,5 x 40	
C	50	Parafuso 3,5 X 12 Tornillo 3,5 X 12 Screw 3,5 X 12	
D	06	Cantoneiras Esquina Corner	
E	02	Cantoneiras 22 x 22 Esquina 22 x 22 Corner 22 x 22	
F	04	Dobradiças 26MM Flexible Flexible	
G	09	Corrediças plásticas Las barras plásticas Plastic Sliding	
H	05	Sapatas Zapata Shoe	
I	50	Pregos 8 x 8 Taxa 8 x 8 Nail 8 x 8	
J	01	Cola Pegamento Glue	
K	01	Etiqueta Logomarca Mark	
L	01	Esquema de Montagem El contorno de Asamblea Outline of Assembly	
M	05	Puxadores Econ 128mm Handles 128mm	
N	05	Parafusos 5 X 40 C/F Tornillo screw	
O	10	Parafusos 3,5 X 22 Tornillo screw	

Relation accessories

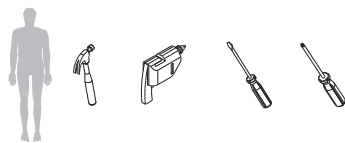
P	01	Perfil "H" 1175 mm	
---	----	--------------------	--

Passo 2

Fixar as corrediças plásticas na Divisão e na Lateral Direita.



Para montagem:



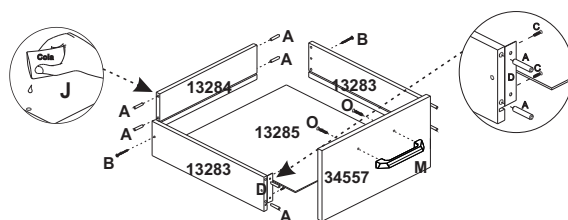
Em caso de necessidade de reposição de peças informar este código ao fabricante.

Relação de Peças:

Cod.	Quant.	Descrição
13275	01	Base / Base / Base
13276	01	Divisão / División / Division
13277	01	Lateral Direita / Lateral Derecha / Right Side
13278	01	Lateral Esquerda / Lateral Izquierda / Left Side
34558	01	Ripa frontal / Listón / Lath
13280	01	Prateleira / Estante / Shelf
34556	02	Porta / Puerta / Door
34557	03	Frente Gaveta / Frente de Cajón / Front Drawer
13283	06	Lateral Gaveta / Cajón Lateral / Side Drawer
13284	03	Traseiro Gaveta / Trasera Cajón / Drawer Back
13285	03	Fundo Gaveta / Fondo Cajón / Bottom Drawer
13286	02	Costa / Costa / Coast
35096	01	Ripa traseira / Listón / Lath

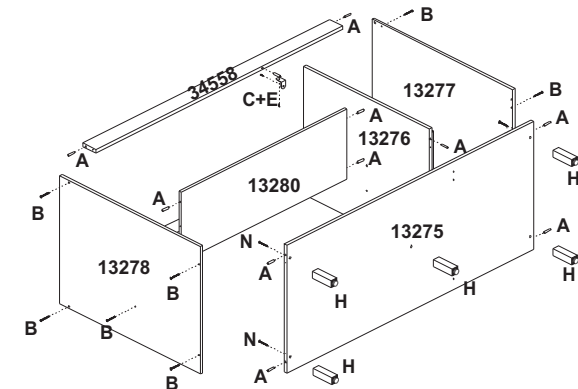
Passo 1

Fixar as laterais nos traseiros usando cavilha A e parafusos B. Fixar a frente de gaveta com a lateral usando cantoneira D e parafuso C. Fixar o puxador M usando parafuso O.



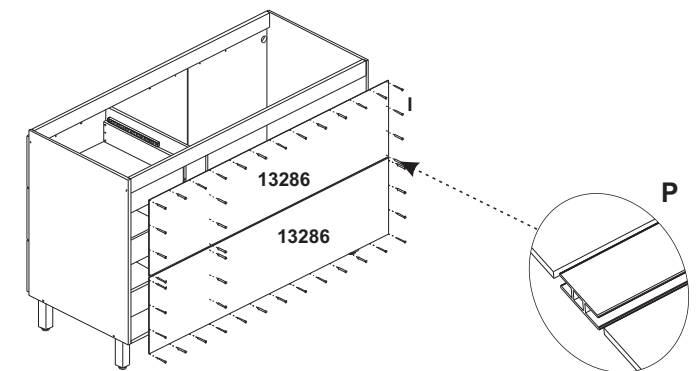
Passo 3

Usar Cavilha A e parafuso B. Usar cola J.



Passo 4

Fixar as costas usando Pregos I. Usar Perfil "H" P.



Passo 5

Fixar dobradiças F usando parafusos C. Fixar puxador M usando parafuso O.

