

# Certificado de Garantia

Desde 1988 a Móveis Sul desenvolve móveis visando a excelência em todos os seus processos de produção, é uma empresa preocupada com a satisfação de seus clientes com foco na qualidade dos seus produtos.

Para manter essa relação e com o desígnio de a cada dia aumentar esta confiança, com plena consciência da importância da satisfação de todos é que disponibiliza este CERTIFICADO DE GARANTIA.

## 1. Da Garantia:

1.1 Esta garantia é válida para a substituição de peças e componentes que são partes integrantes do produto fornecido pela Móveis Sul, e que apresentarem eventuais defeitos de fabricação. Sua validação está vinculada ao correto preenchimento do termo de recebimento que acompanha o produto.

## 2. Da Cobertura da Garantia:

2.1 O início da vigência da garantia ocorre a partir da data de emissão da nota fiscal de venda ao consumidor correspondente ao produto a ser garantido, com identificação, obrigatoriamente, do código e modelo do produto.

2.2 O prazo de vigência da garantia é de três meses (90 dias), de acordo com o código de defesa do consumidor conforme lei 8.078 - 11/9/1990 ART. 26;

2.3 Mais três meses (90 dias) últimos de garantia adicional concedida pela Móveis Sul Indústria e Comércio Ltda;

## 3. Das Exclusões:

### 3.1 A garantia perderá a validade quando:

3.1.1 Os danos sofridos pelo produto ou seus acessórios e componentes forem decorridos de acidente, ou má utilização por parte do consumidor, também se for por quedas de objetos sobre o móvel;

3.1.2 O defeito for ocasionado por montagem realizada em desacordo com o manual de instruções;

3.1.3 Em função da exposição a ambientes úmidos e exposição prolongada a luz solar;

3.1.4 O produto ou peças tenham sido danificadas por acidente de transporte ou manuseio, riscos e batidas;

3.1.5 Em caso de movimentação inadequada do produto, e que cause danos ao mesmo;

3.1.6 Da utilização de peças ou componentes não originais, e que sejam inadequados ao produto.

### 3.2 A garantia concedida pelo fabricante não cobrirá:

3.2.1 Despesas com instalação do produto;

3.2.2 Despesa com transporte;

3.2.3 Danos causados ao produto, por motivos de força maior, como aqueles causados por agentes da natureza (chuvas, incêndios e excesso de umidade...)

### 4. Instruções para Limpeza e Conservação do Produto:

4.1 Observe para que o produto esteja nivelado, desta forma, as gavetas e portas terão um bom funcionamento, evite arrastá-lo;

4.2 Evitar que o móvel fique exposto a luz solar direta, ou em ambientes de umidade e calor excessivo;

4.3 Para limpeza use um pano macio umedecido com água;

4.4 Não utilize produtos que contenham reagentes químicos, como: álcool, removedores, amoníacos etc..., não utilize sapólios, polidores e demais produtos que contenham carga abrasiva, para evitar riscos e manchas

4.5 Não colocar carga excessiva de peso nas gavetas e prateleiras, para evitar acidentes ou danos ao produto;

### 5. Observações gerais:

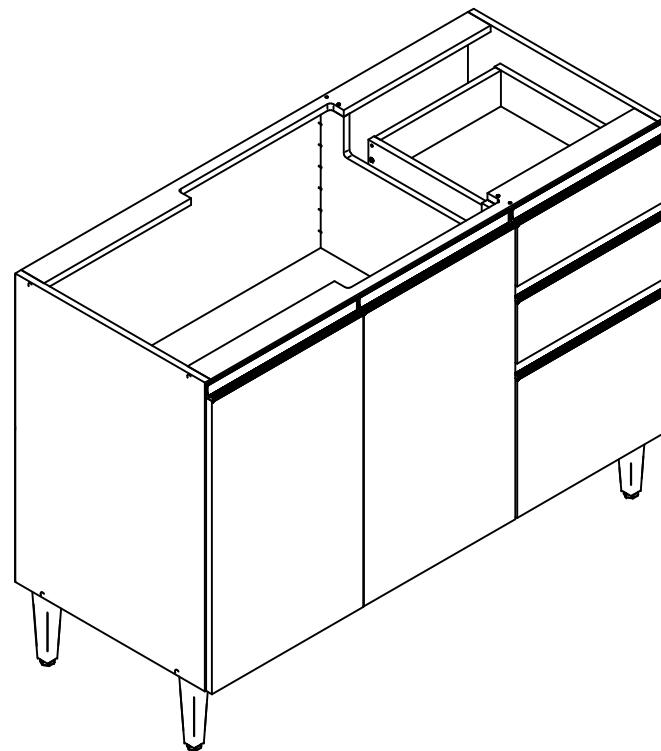
5.1 Qualquer dúvida ou reclamação sobre este produto deve ser solicitado junto a loja onde foi efetuada a compra. Para esclarecer dúvidas técnicas contate a Móveis Sul pelo e-mail

Assistencia@moveissul.com.br ou pelo telefone 54 3358 6200. **Atenção:** A Solicitação de assistência Técnica só será aceita mediante preenchimento do Termo de Recebimento que acompanha o produto, sendo que o pedido da solicitação deve ser feito via on-line por um representante autorizado pela Móveis Sul.

# INSTRUÇÕES DE MONTAGEM

Leia atentamente este manual e guarde para consultas futuras.

## BALCÃO DE PIA LABELLE FENDY/NATURE REF:4870



**MS**  
**MÓVEIS SUL**  
MÓVEIS COMO SUA FAMÍLIA MERECE

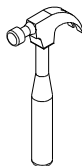
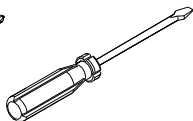
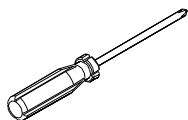
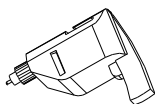
AV. VITAL ZAMBOTTO, 273 - AREA IND. III  
I.E.: 071/0032633 CNPJ 92.051.440/0001-96  
TEL/FAX 0(XX) 54 3358 6200 CEP 95.300.000  
LAGOA VERMELHA - RS - BRAZIL

Projetista:  
Jackson Klaus  
engenharia@moveissul.com.br

## Para montagem:



1 hora e 40 min



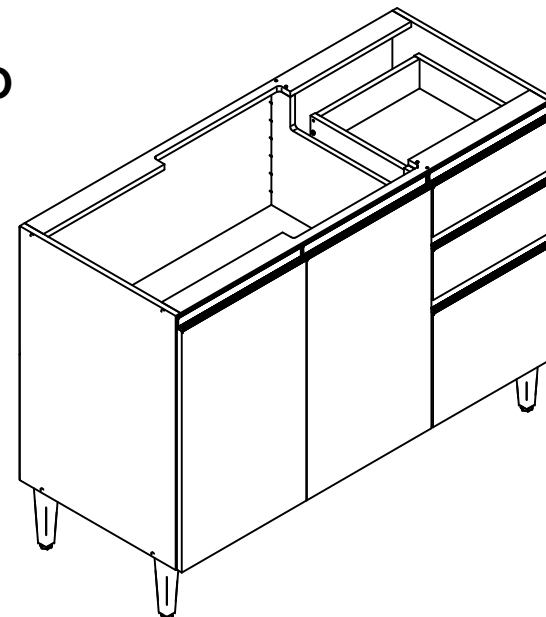
Em caso de necessidade de reposição de peças informar este código ao fabricante

## Relação de peças:

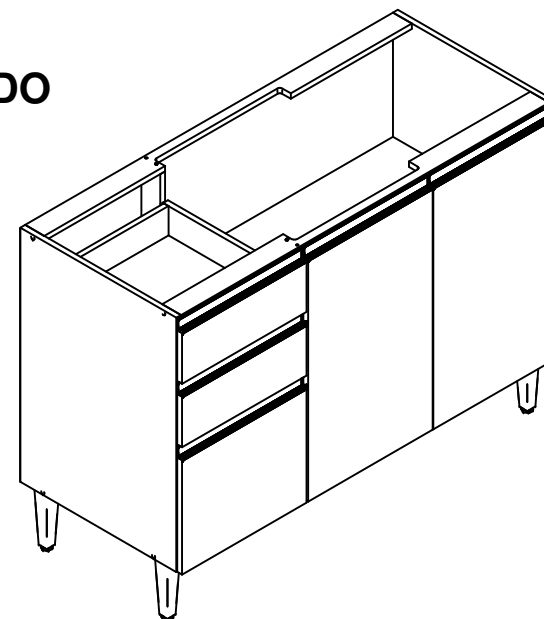
CÓD.	QUAN	DESCRIÇÃO	MEDIDAS
32112	1	Lateral esq.	700 X 496 X 15
32113	1	Base	1170 X 496 X 15
32114	1	Lateral dir.	700 X 496 X 15
32115	1	Divisão dir.	670 X 496 X 15
32116	1	Prateleira movel	785 X 300 X 15
32117	1	Ripa frontal	1170 X 60 X 15
32118	1	Ripa traseira	1170 X 60 X 15
32119	1	Engrossamento	670 X 60 X 15
32120	2	Costa	805 X 345 X 3
32121	1	Costa gav.	695 X 391 X 3
32122	2	Porta	665 X 396 X 15
32370	1	Frente gavetão	396 X 315 X 15
32371	1	Lateral de gavetão esq.	400 X 150 X 15
32372	1	Lateral de gavetão dir.	400 X 150 X 15
32373	1	Traseiro da gavetão	315 X 150 X 15
32123	2	Frente gaveta	396 X 140 X 15
32124	2	Lateral de gav. esq.	400 X 100 X 15
32125	2	Lateral de gav. dir.	400 X 100 X 15
32126	2	Traseiro da gav.	315 X 100 X 15
32374	1	Fundo de gavetão	329 X 397 X 3
32127	2	Fundo de gav.	329 X 397 X 3

## Produto final:

### GAVETAS NO LADO DIREITO

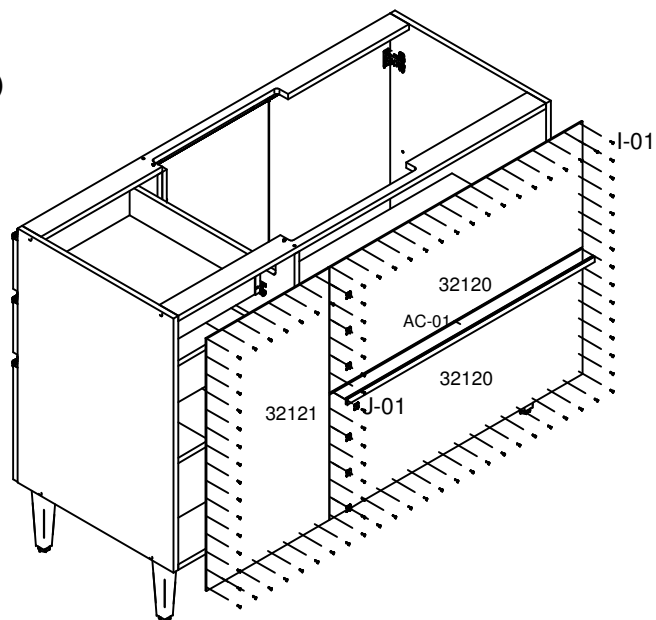


### GAVETAS NO LADO ESQUERDO

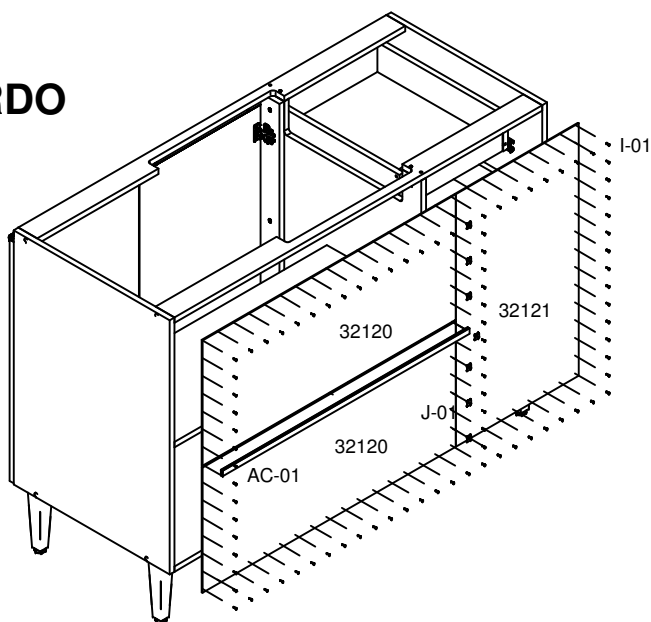


**Passo 6:** Fixas as costas com pregos I-01, fixadores de costa J-01 e perfil H AC-01.

### GAVETAS NO LADO DIREITO



### GAVETAS NO LADO ESQUERDO



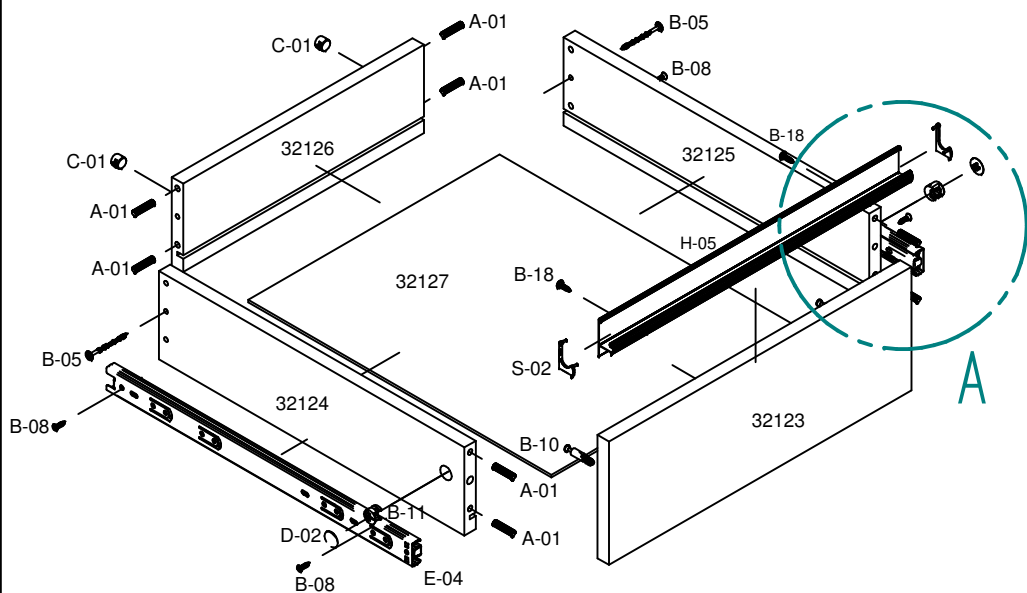
## Relação de ferragens:

CÓD.	QUANT.	DESCRIÇÃO	IMAGEM
A-01	36	Cavilha 6 x 25	
B-03	12	Parafuso C.C. 4,0 x 50	
B-04	3	Parafuso C. F. 3,5 x 25	
B-05	6	Parafuso C.F. 4,0 x 50	
B-06	5	Parafuso C.F. 4,5 x 40	
B-08	52	Parafusos 3,5 x 14 C/C	
B-10	8	Parafuso Bigfix 35	
B-11	8	Tambor Bigfix 15 x 11	
B-17	4	Parafuso união com flange	
B-18	10	Parafuso C. F. 3,5 x 14	
C-01	6	Porca cilíndrica	
D-02	8	Tampa para Tambor 7.2mm	
D-04	8	Tampa 12 p/ parafusos cab. chata	
E-04	6	Trilho telescópico mini Light 28mm	
F-03	4	Dobradiça Caneco 26 Colo Baixo	
G-03	4	Calço 5 p/ dobradiças caneco 26	
I-01	89	Prego CCAB 10 x 10	
J-01	7	Fixador de costa	
K-03	4	Suporte prateleira 8 x 6 mm	
M-05	5	Sapata regulável	
N-02	12	Batente 8mm Red. Transp.	
S-01	5	Ponteira Dir.	
S-02	5	Ponteira Esq.	
X	1	Bisnaga de cola 10 gramas	
Y	1	Etiqueta escovada moveis sul	
Z	1	Esquema de montagem A4 - 3 páginas	

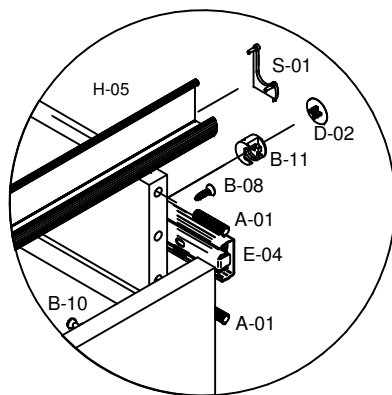
## Relação de acessórios:

CÓD.	QUANT.	DESCRIÇÃO	MEDIDA	IMAGEM
AC-01	1	Perfil H	785 mm	
H-05	5	Perfil ALX-158T Aluxa alumínio	392 mm	

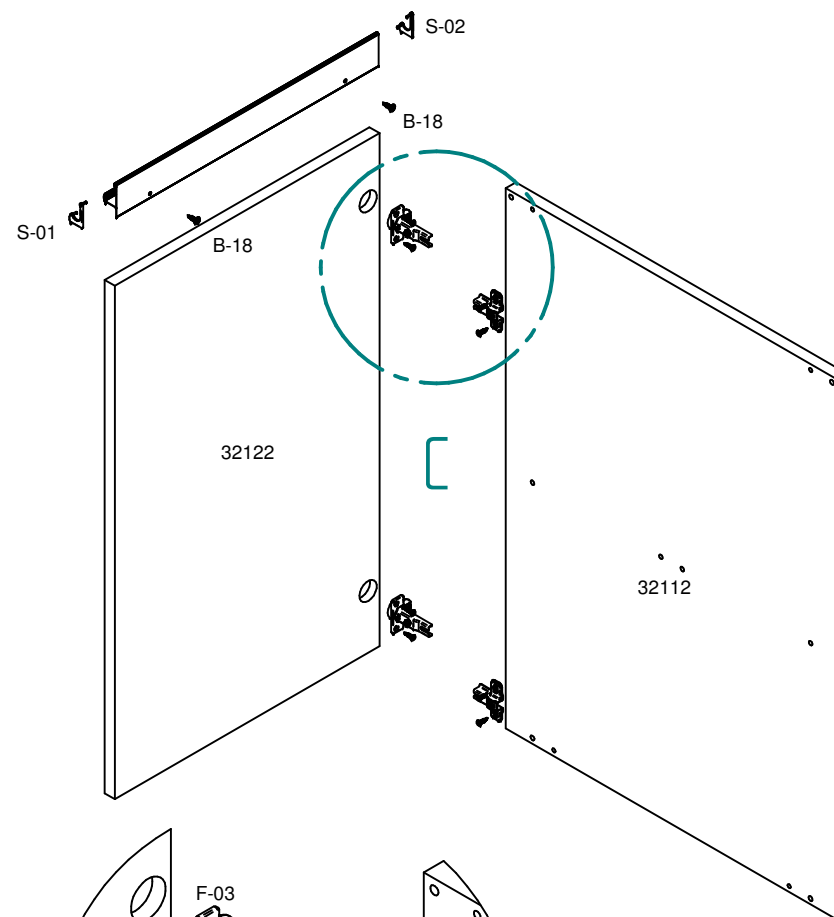
**Passo 1:** Fixar os trilhos telescópicos **E-04** com parafusos **B-8**. Usar parafusos e cavilhas para montagem da gaveta. Usar parafusos **B-18** para fixar os puxadores **H-05**.



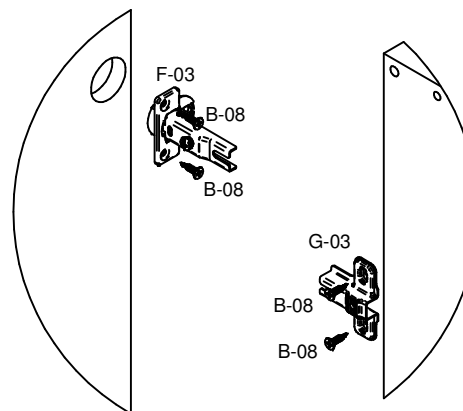
Detalhe A



**Passo 5:** Usar dobradiças **F-03** e calços **G-03** para fixar portas. Usar parafusos **B-18** para fixar os puxadores **H-05**.

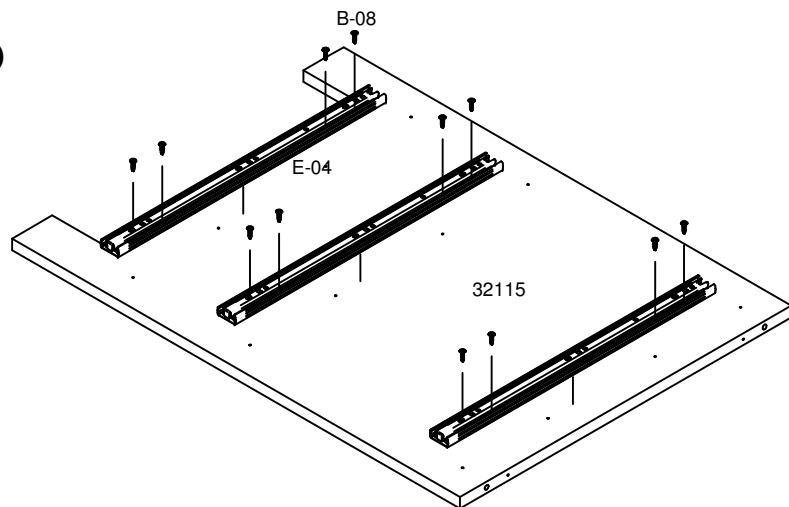


Detalhe C

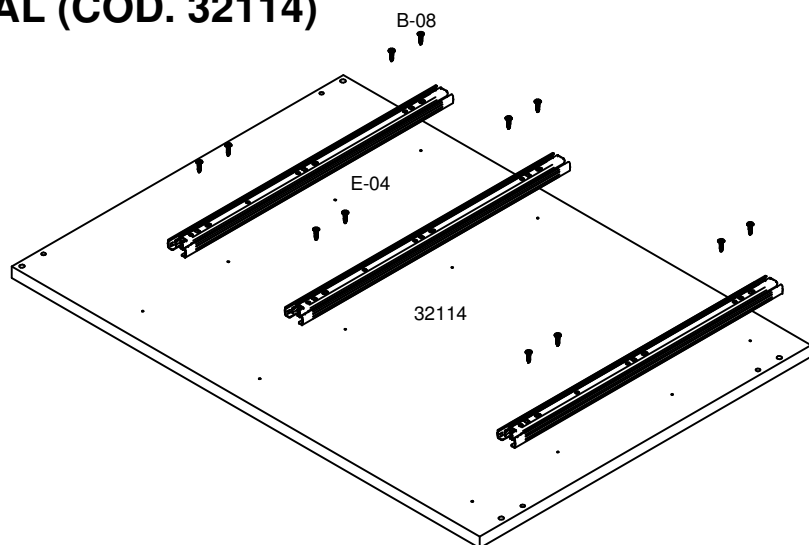


**Passo 4:** Fixar os trilhos telescópicos na divisão e lateral (cód. 32114) usando parafusos **B-08**. A lateral poderá ser usada tanto como direita como esquerda.

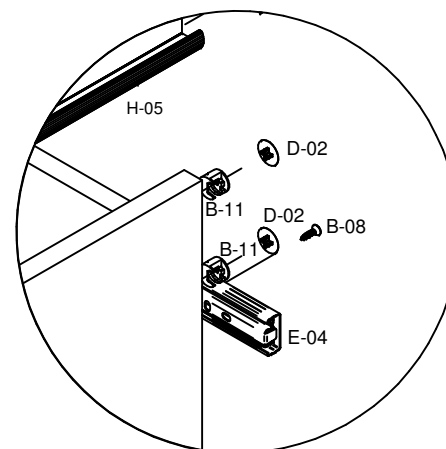
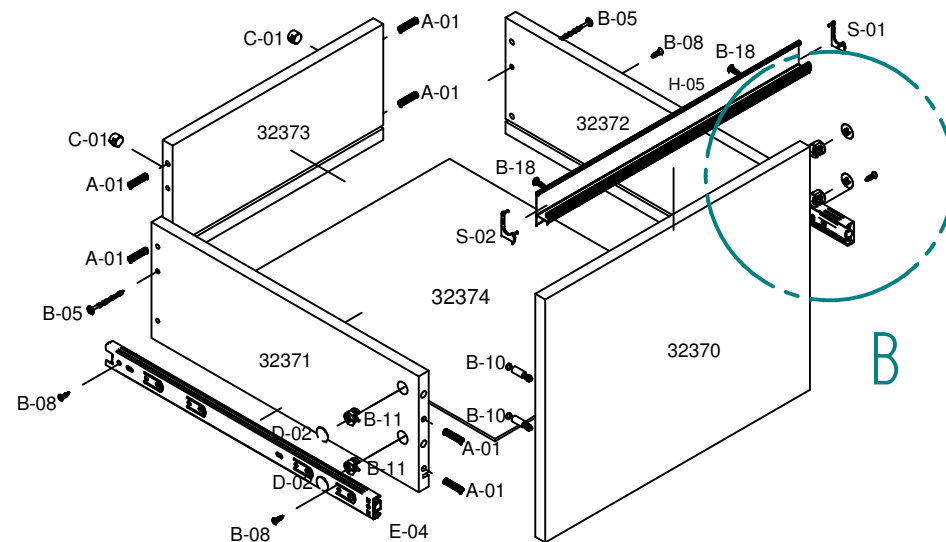
## DIVISÃO



## LATERAL (CÓD. 32114)



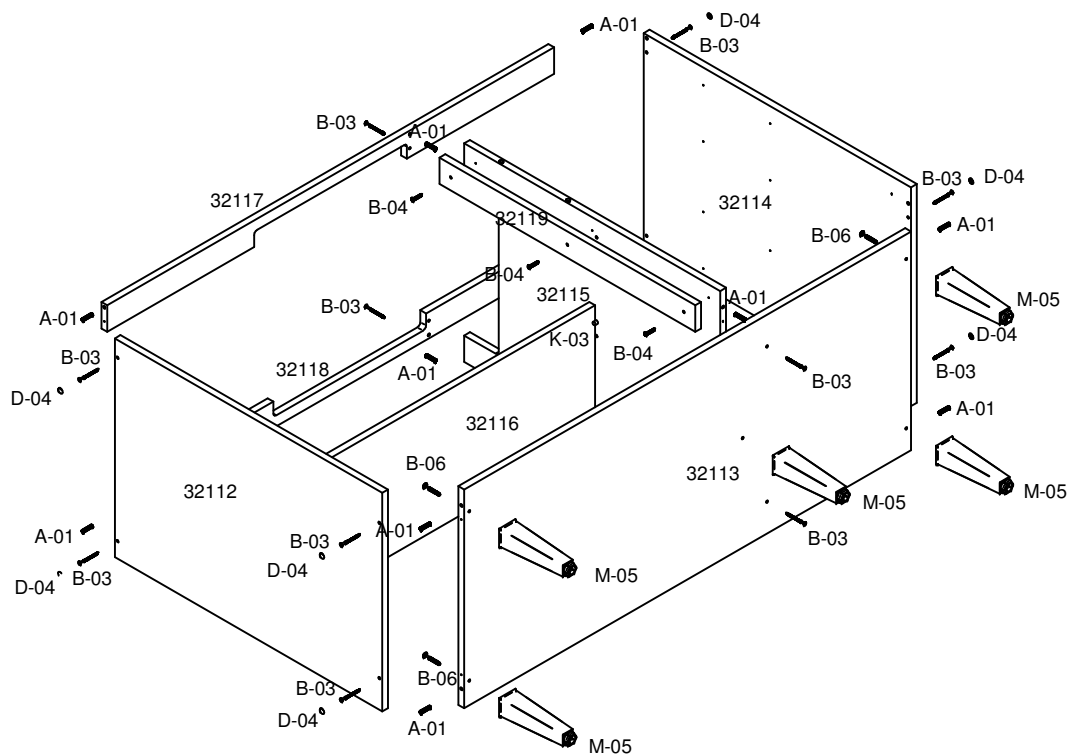
**Passo 2:** Fixar os trilhos telescópicos **E-04** com parafusos **B-8**. Usar parafusos e cavilhas para montagem da gavetão. Usar parafusos **B-18** para fixar o puxador **H-05**.



Detalhe B

**Passo 3:** Usar cavilhas **A-01** e parafusos **B-03** para unir as peças. Usar parafusos **B-06** para unir os pés.  
OBS: o lado o qual ficarão as gavetas é de escolha do montador.

### GAVETAS NO LADO DIREITO



### GAVETAS NO LADO ESQUERDO

