

Certificado de Garantia

Desde 1988 a Móveis Sul desenvolve móveis visando a excelência em todos os seus processos de produção, é uma empresa preocupada com a satisfação de seus clientes com foco na qualidade e dos seus produtos.

Para manter essa relação e com o desígnio de a cada dia aumentar esta confiança, com plena consciência da importância da satisfação de todos é que disponibiliza este CERTIFICADO DE GARANTIA.

1. Da Garantia:

1.1 Esta garantia é válida para a substituição de peças e componentes que são partes integrantes do produto fornecido pela Móveis Sul, e que apresentarem eventuais defeitos de fabricação. Sua validação está vinculada ao correto preenchimento do termo de recebimento que acompanha o produto.

2. Da Cobertura da Garantia:

- 2.1 O início da vigência da garantia ocorre a partir da data de emissão da nota fiscal de venda ao consumidor correspondente ao produto a ser garantido, com identificação, obrigatoriamente, do código e modelo do produto.
- 2.2 O prazo de vigência da garantia é de três meses (90 dias), de acordo com o código de defesa do consumidor conforme lei 8.078 - 11/09/1990 ART. 26;
- 2.3 Mais três meses (90 dias) últimos de garantia adicional concedida pela Móveis Sul Indústria e Comércio Ltda;

3. Das Exclusões:

3.1 A garantia perderá a validade quando:

- 3.1.1 Os danos sofridos pelo produto, ou seus acessórios e componentes forem decorridos de acidente, ou má utilização por parte do consumidor, também se for por quedas de objetos sobre o móvel;
- 3.1.2 O defeito for ocasionado por montagem realizada em desacordo com o manual de instruções;
- 3.1.3 Em função da exposição a ambientes úmidos e exposição prolongada a luz solar;
- 3.1.4 O produto ou peças tenham sido danificadas por acidente de transporte ou manuseio, riscos e batidas;
- 3.1.5 Em caso de movimentação inadequada do produto, e que cause danos ao mesmo;
- 3.1.6 Da utilização de peças ou componentes não original, e que sejam inadequados ao produto.

3.2 A garantia concedida pelo fabricante não cobrirá:

- 3.2.1 Despesas com instalação do produto;
- 3.2.2 Despesa com transporte;
- 3.2.3 Danos causados ao produto, por motivos de força maior, como aqueles causados por agentes da natureza (chuvas, incêndios e excesso de umidade...)

4. Instruções para Limpeza e Conservação do Produto:

- 4.1 Observe para que o produto esteja nivelado, desta forma, as gavetas e portas terão o bom funcionamento, evite arrastá-lo;
- 4.2 Evitar que o móvel fique exposto a luz solar direta, ou em ambientes de umidade e calor excessivo;
- 4.3 Para limpeza use um pano macio umedecido com água;
- 4.4 Não utilize produtos que contenham reagentes químicos, como: álcool, removedores, amoníacos etc..., não utilize sapólios, polidores e demais produtos que contenham carga abrasiva, para evitar riscos e manchas na pintura;
- 4.5 Não colocar carga excessiva de peso nas gavetas e prateleiras, para evitar acidentes ou danos ao produto;

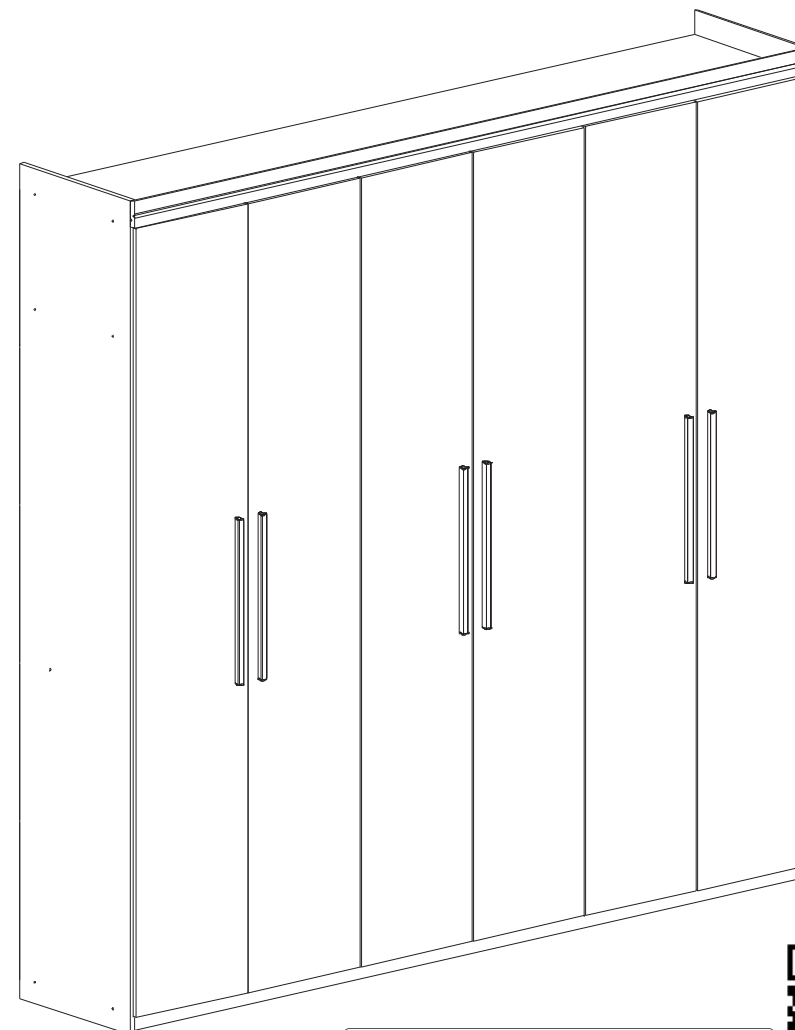
5. Observações Gerais:

5.1 Qualquer dúvida ou reclamação sobre este produto deve ser solicitado junto a loja onde foi efetuada a compra. Para esclarecer dúvidas técnicas contate a Móveis Sul pelo e-mail assistencia@moveissul.com.br ou pelo fone 54 3358 2711. **ATENÇÃO:** A solicitação de Assistência Técnica só será aceita mediante preenchimento do Termo de Recebimento que acompanha o produto, sendo que o pedido da solicitação deve ser feito via on-line por um representante autorizado pela Móveis Sul.

INSTRUÇÕES DE MONTAGEM

Leia atentamente este manual e Guarde para consultas futuras.

ROUPEIRO ARUBA 4772 BRANCO



Prezado cliente, para ter acesso ao Termo de Recebimento, favor ler o código QR com seu smartphone ou acesse o link: www.moveissul.com.br/termo-de-recebimento.pdf



MÓVEIS SUL
MOBILE HOW YOUR FAMILY DESERVES

AV. VITAL ZAMBOTTO, 273 - AREA IND. III
I.E.: 071/0032633 CNPJ: 92.051.440/0001-96
TEL/FAX 0(XX) 54 3358 6200 CEP. 95.300.000
LAGOA VERMELHA - RS - BRAZIL

Projetista:
JACKSON KLAUS
engenharia@moveissul.com.br



1 hora 40 min.



Para montagem:



Em caso de necessidade de reposição de peças informar este código ao fabricante.

Relação de Ferragens:

CÓD.	QUANT.	DESCRIÇÃO	IMAGEM
A	68	Cavilhas 6 X 25 Tacos Pegs	
B	42	Parafuso 4,0 x 50 Tornillo 4,0 x 50 Screw 4,0 x 50	
C	184	Parafusos 3,5 X 12 Tornillo Screw	
D	18	Parafusos 3,5 X 25 Tornillo Screw	
E	08	Cantoneiras Esquina Corner	
F	250	Pregos 10X10 Nails 10X10 Nails 10X10	
G	03	Par de Corrediças Sliding Resbalando	
H	24	Dobradiças 26mm Flexible Flexible	
I	08	Sapata "U" Sapata "U" Sapata "U"	
J	01	Sache Cola La Cola Glue	
K	01	Etiqueta Logomarca Mark	
L	01	Esquema de Montagem El contorno de Asamblea Outline of Assembly	
M	06	Puxadores Asas Handles	
N	05	Supporte chapéu Apoyo Calceiro Calceiro Support	
O	06	Supporte Cabideiro Soopрте Support	
P	24	Parafuso 4 x 14 Tornillo 4 x 14 Screw 4 x 14	
Q	12	Distanciador Cilindrico Separador Cilindrico Cylindrical Spacer	
R	04	Parafusos 3,5 X 16 c/c tornillos screw	
S	04	suporte de vidro soopрте support	
T	42	Porca Cilindrica Tuerca Cilindrica Nut Cylindrical	
U	42	Tampa para parafusos	
V	06	Tambor Minifix Drum Minifix Drum Minifix	
W	06	Parafusos Minifix Tornillo Screw	
X	06	Tampas minifix Minifix cubiertas Minifix covers	
Y	08	Supporte Prateleira	
Z	08	Tapa Furo	
AB	18	Batente de silicone Tapón de silicona Silicone stopper	

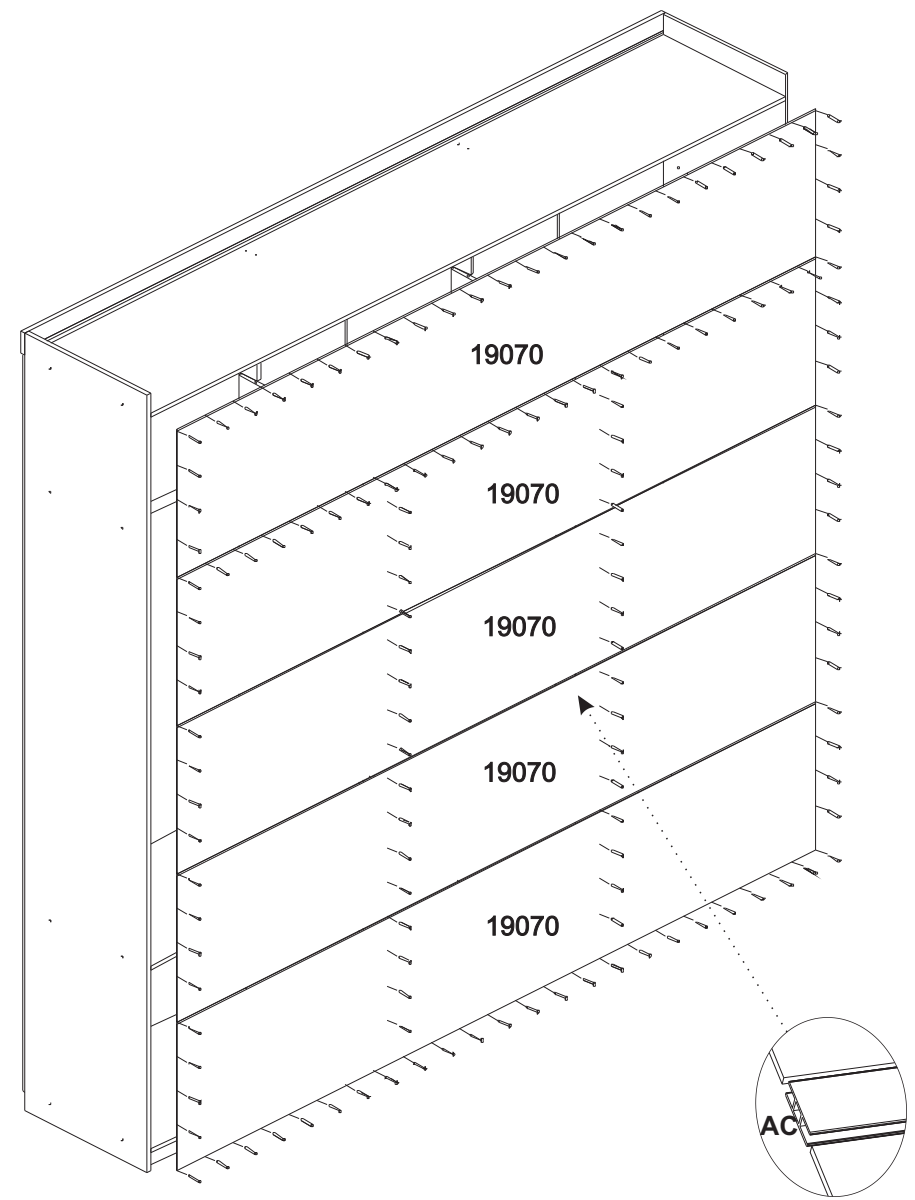
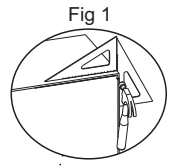
Relação de Peças:

CÓD.	QUANT.	DESCRIÇÃO
19047	01	Lateral Esquerda / Lateral Izquierda / Left Side
19048	01	Lateral Direita / Lateral Derecha / Right Side
19049	01	Base / Base / Base
19050	01	Chapéu / Sombrero / Hat
19051	01	Base Maleiro / Base armario de equipaje / Base luggage locker
19052	01	Divisão Esquerda / División Izquierda / Left division
19053	01	Divisão Direita / División Derecha / Right Division
19054	01	Prateleiras Gaveta
19055	01	Prateleira Direita Inferior
19056	02	Prateleiras Móvel
19057	01	Prateleira Calceiro
19058	02	Pilastra Maleiro
19059	01	Rodapé Frontal / Zócalo Frontal / Front Footer
19060	01	Rodapé Traseiro / Zócalo Trasero / Rear Footer
19061	02	Reforços Rodapé
19062	01	Reforços Gavetas
19063	06	Portas
51180	01	Rodaforro / Rodaforro / Rodaforro
19065	03	Frente Gaveta / Frente Cajón / Drawer Front
19066	03	Lateral Gaveta Direita
19067	03	Lateral Gaveta Esquerda
19068	03	Traseiros de Gaveta
19069	03	Fundo Gaveta / Fondo Cajón / Drawer Back
19070	05	Costas / Espalda / Back

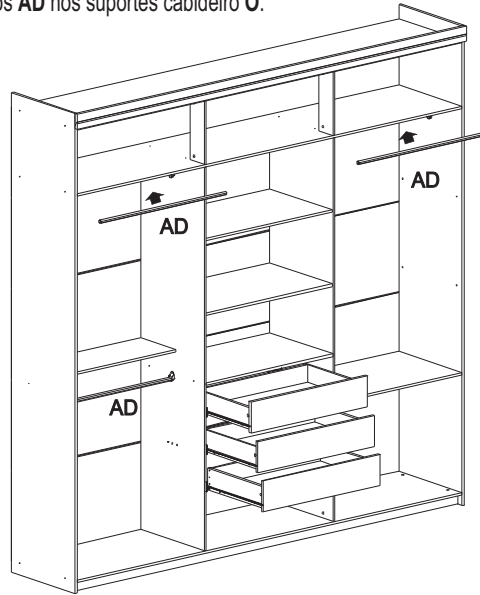
Relação de acessórios:

Cód.	Quant.	Descrição	Imagem
AC	04	Perfil "H" 2250mm Profile "H" 2250mm Perfil "H" 2250mm	
AD	03	Cabideiro 734mm Cabideiro 734mm Cabideiro 734mm	

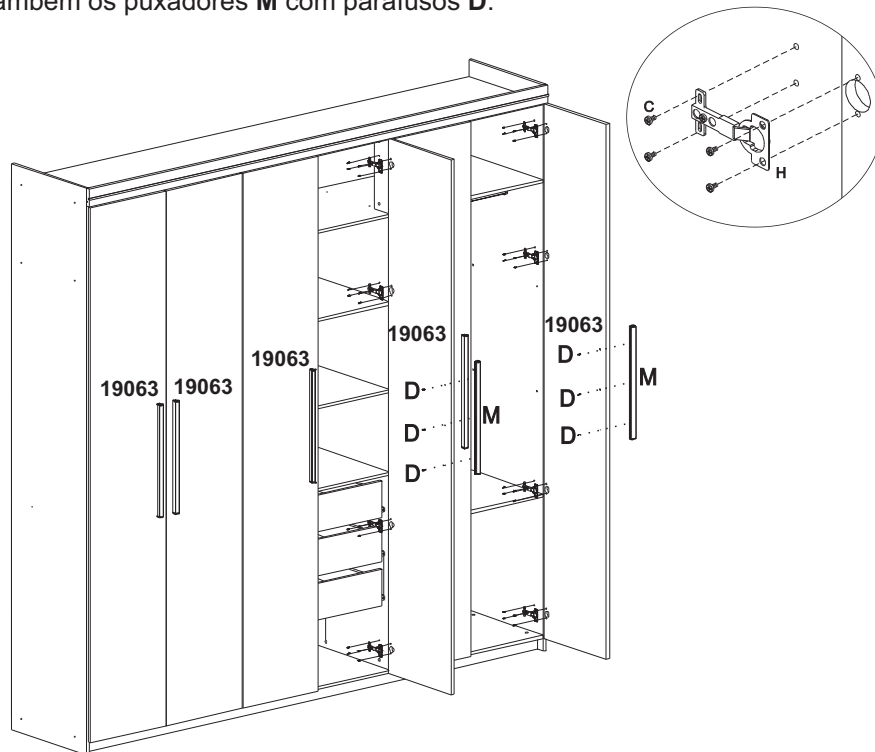
Passo 6: Colocar no esquadro como na figura 01. Após fixar as costas com o prego F e com os perfis AC.



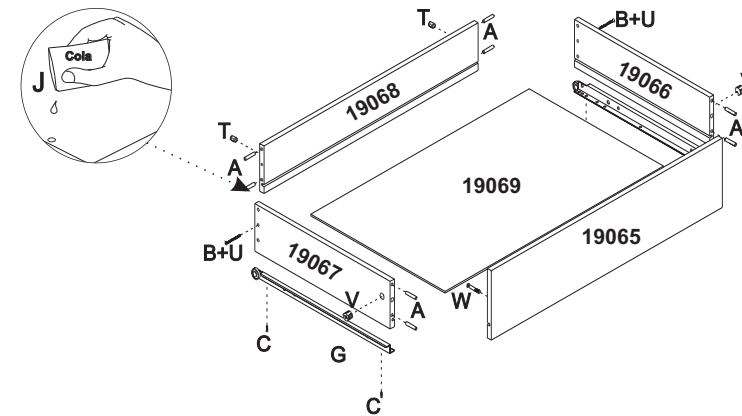
Passo 4: Colocar os cabideiros AD nos suportes cabideiro O.



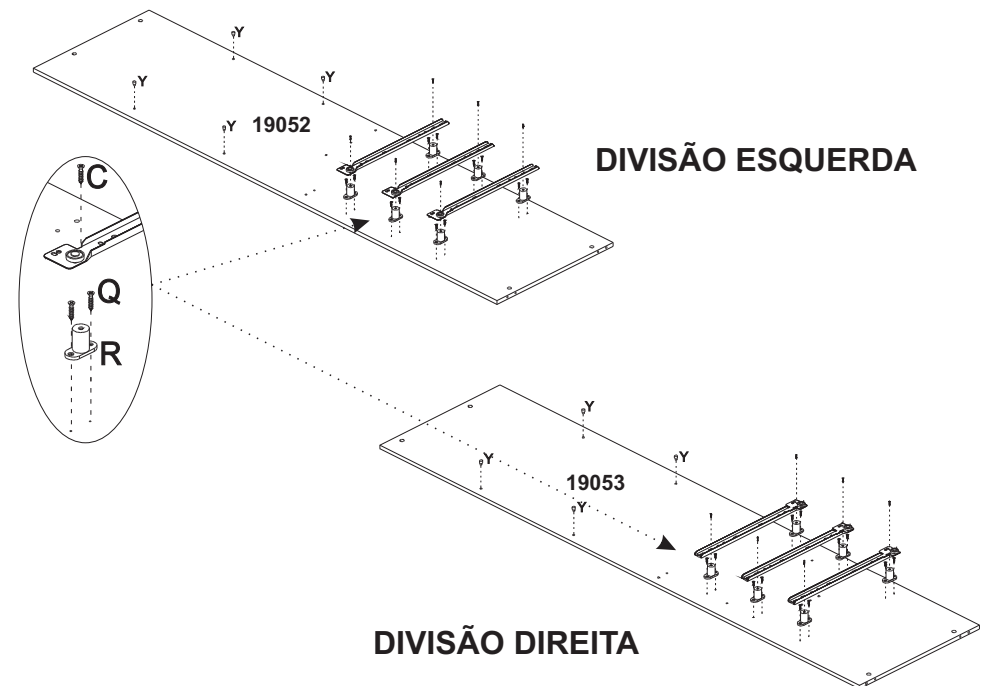
Passo 5: Fixar as portas utilizando as dobradiças H, utilizando parafusos C. Fixar também os puxadores M com parafusos D.



Passo 1: Na montagem das gavetas, utiliza-se cola J nas cavilhas A. Encaixando os traseiros fixando com parafusos B nas laterais. Fixe as corredeiras metálicas G usando parafusos C. Usar parafusos V e W para fixar frente de gaveta e lateral de gaveta.



Passo 2: Fixar as corredeiras G com os distanciadores cilíndricos R com parafusos Q nas divisões. Encaixar os outros trilhos nas divisões, proporcionando um funcionamento adequado.



Passo 3: Fixar as cavilhas **A** nos topos com cola **J** utilizando um martelo.

