

# Certificado de Garantia

Desde 1988 a Móveis Sul desenvolve móveis visando a excelência em todos os seus processos de produção, é uma empresa preocupada com a satisfação de seus clientes com foco na qualidade e dos seus produtos.

Para manter essa relação e com o desígnio de a cada dia aumentar esta confiança, com plena consciência da importância da satisfação de todos é que disponibiliza este CERTIFICADO DE GARANTIA.

## 1. Da Garantia:

1.1 Esta garantia é válida para a substituição de peças e componentes que são partes integrantes do produto fornecido pela Móveis Sul, e que apresentarem eventuais defeitos de fabricação. Sua validação está vinculada ao correto preenchimento do termo de recebimento que acompanha o produto.

## 2. Da Cobertura da Garantia:

- 2.1 O início da vigência da garantia ocorre a partir da data de emissão da nota fiscal de venda ao consumidor correspondente ao produto a ser garantido, com identificação, obrigatoriamente, do código e modelo do produto.
- 2.2 O prazo de vigência da garantia é de três meses (90 dias), de acordo com o código de defesa do consumidor conforme lei 8.078 - 11/09/1990 ART. 26;
- 2.3 Mais três meses (90 dias) últimos de garantia adicional concedida pela Móveis Sul Indústria e Comércio Ltda;

## 3. Das Exclusões:

### 3.1 A garantia perderá a validade quando:

- 3.1.1 Os danos sofridos pelo produto, ou seus acessórios e componentes forem decorridos de acidente, ou má utilização por parte do consumidor, também se for por quedas de objetos sobre o móvel;
- 3.1.2 O defeito for ocasionado por montagem realizada em desacordo com o manual de instruções;
- 3.1.3 Em função da exposição a ambientes úmidos e exposição prolongada a luz solar;
- 3.1.4 O produto ou peças tenham sido danificadas por acidente de transporte ou manuseio, riscos e batidas;
- 3.1.5 Em caso de movimentação inadequada do produto, e que cause danos ao mesmo;
- 3.1.6 Da utilização de peças ou componentes não original, e que sejam inadequados ao produto.

### 3.2 A garantia concedida pelo fabricante não cobrirá:

- 3.2.1 Despesas com instalação do produto;
- 3.2.2 Despesa com transporte;
- 3.2.3 Danos causados ao produto, por motivos de força maior, como aqueles causados por agentes da natureza (chuvas, incêndios e excesso de umidade...)

## 4. Instruções para Limpeza e Conservação do Produto:

- 4.1 Observe para que o produto esteja nivelado, desta forma, as gavetas e portas terão o bom funcionamento, evite arrastá-lo;
- 4.2 Evitar que o móvel fique exposto a luz solar direta, ou em ambientes de umidade e calor excessivo;
- 4.3 Para limpeza use um pano macio umedecido com água;
- 4.4 Não utilize produtos que contenham reagentes químicos, como: álcool, removedores, amoníacos etc..., não utilize sapólios, polidores e demais produtos que contenham carga abrasiva, para evitar riscos e manchas na pintura;
- 4.5 Não colocar carga excessiva de peso nas gavetas e prateleiras, para evitar acidentes ou danos ao produto;

## 5. Observações Gerais:

5.1 Qualquer dúvida ou reclamação sobre este produto deve ser solicitado junto a loja onde foi efetuada a compra. Para esclarecer dúvidas técnicas contate a Móveis Sul pelo e-mail [assistencia@moveissul.com.br](mailto:assistencia@moveissul.com.br) ou pelo fone 54 3358 2711. **ATENÇÃO:** A solicitação de Assistência Técnica só será aceita mediante preenchimento do Termo de Recebimento que acompanha o produto, sendo que o pedido da solicitação deve ser feito via on-line por um representante autorizado pela Móveis Sul.

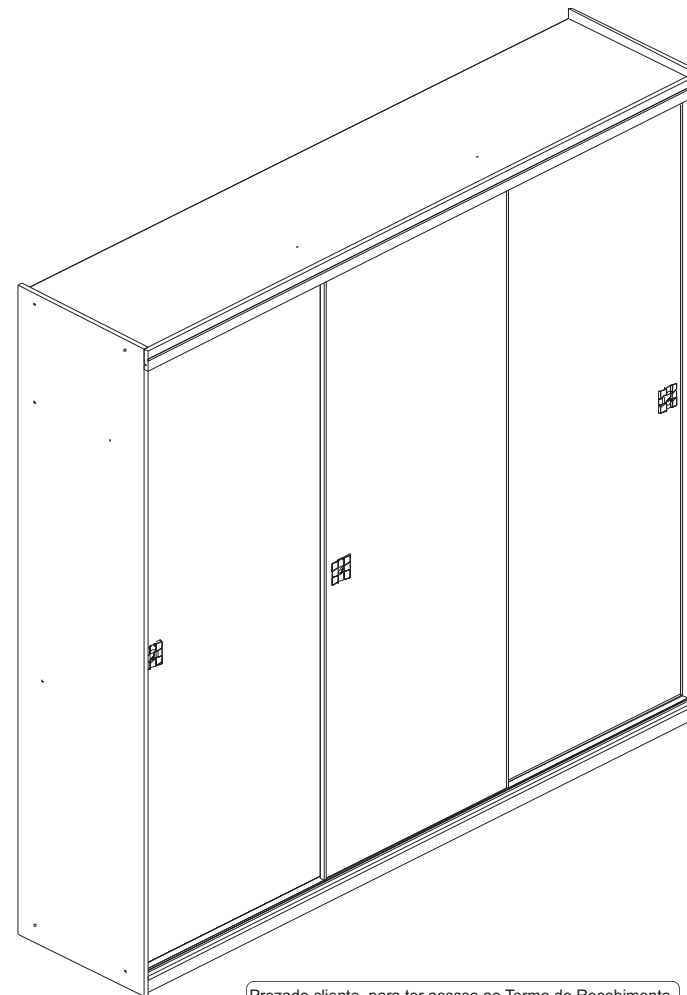
# INSTRUÇÕES DE MONTAGEM

Leia atentamente este manual e Guarde para consultas futuras.

**ROUPEIRO CALIFÓRNIA**

**CANYON ARENA**

**4770**



Prezado cliente, para ter acesso ao Termo de Recebimento, favor ler o código QR com seu smartphone ou acesse o link: [www.moveissul.com.br/termo-de-recebimento.pdf](http://www.moveissul.com.br/termo-de-recebimento.pdf)



**MÓVEIS SUL**  
MOBILE HOW YOUR FAMILY DESERVES

AV. VITAL ZAMBOTTO, 273 - AREA IND. III  
I.E.: 071/0032633 CNPJ: 92.051.440/0001-96  
TEL/FAX 0((XX)) 54 3358 6200 CEP. 95.300.000  
LAGOA VERMELHA - RS - BRAZIL

Projetista:  
**JACKSON KLAUS**  
[engenharia@moveissul.com.br](mailto:engenharia@moveissul.com.br)



1 hora 40 min.



Para montagem:



### Relação de Ferragens:

CÓD.	QUANT.	DESCRIÇÃO	IMAGEM
A	64	Cavilhas 6 X 25 Tacos Pegs	
B	36	Parafusos 4,0 X 50 Tornillo Screw	
C	96	Parafusos 3,5 X 14 Tornillo Screw	
D	22	Parafusos 3,5 X 14 Tornillo Screw	
E	04	Cantoneiras Esquinaeira Corner	
F	03	Pares de Corrediças Par de Diapositivas Pair of Slides	
G	03	Kits rodízio Kits Caster Caster Kits	
H	08	Sapata "U" Sapata "U" Sapata "U"	
I	250	Preços 10 x 10 Nails 10 x 10 Nails 10 x 10	
J	01	Etiqueta Logomarca Mark	
K	01	Sache Cola La Cola Glue	
L	01	Esquema de Montagem El contorno de Asamblea Outline of Assembly	
M	06	Suporte calceiro Apoyo calceiro Calceiro Support	
N	05	Suporte chapéu Apoyo Calceiro Calceiro Support	
O	04	Parafuso Soberbo Tornillo Screw	
P	10	Tambor Minifix Drum Minifix Drum Minifix	
Q	10	Parafusos Minifix Tornillo Screw	
R	10	Tampas minifix Minifix cubiertas Minifix covers	
S	02	Parafusos 3,5 X 16 C/C tornillos screw	
T	02	suporte de vidro soporte support	
U	12	Batente de silicone Tapón de silicona Silicone stopper	
V	08	Suporte Prateleira	
W	36	Porca Cilíndrica Tuerca Cilíndrica Nut Cylindrical	
X	03	Puxador	
Y	08	Tapa Furo	
Z	36	Tampa para parafusos	

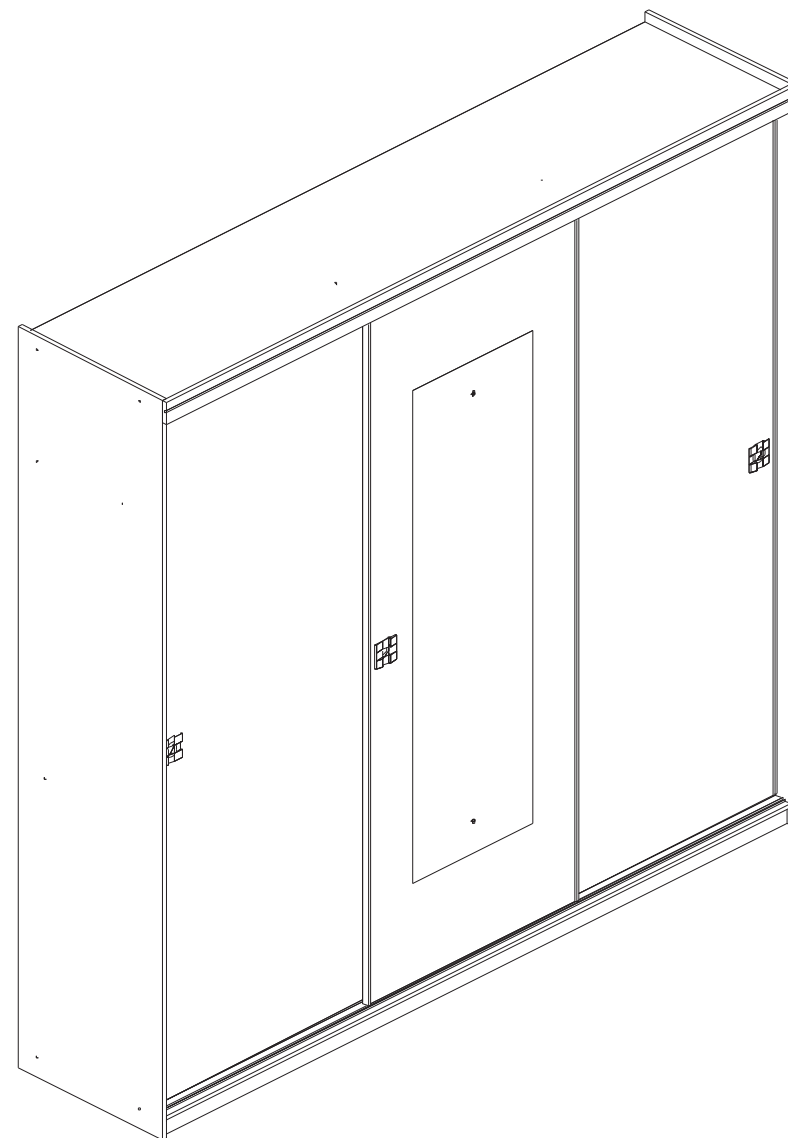
Em caso de necessidade de reposição de peças informar este código ao fabricante.

### Relação de Peças:

Cód.	Quant.	Descrição
19393	01	Lateral Esquerda / Lateral Izquierda / Left Side
19394	01	Lateral Direita / Lateral Derecha / Right Side
19395	01	Base / Base / Base
19396	01	Chapéu / Sombrero / Hat
19397	01	Base Maleiro
19398	01	Divisão Direita / División Cajon / Drawer Division
19399	01	Divisão Esquerda / División Cajon / Drawer Division
19400	01	Prateleira Gaveta / Estante Cajón / Drawer Shelf
19401	01	Prateleira Fixa Direita /Estereria Fija Derecha / Fixed Right Shelf
19402	01	Prateleira Móvel Direita Inferior
19403	01	Prateleira Móvel Direita Superior
19404	01	Prateleira Calceiro Esquerda
19405	01	Rodapé frontal / Zócalo frontal / front Skirt
19406	01	Rodapé Traseiro / Zócalo Trasero / Rear skirting
19407	02	Reforços Rodapé / Refuerzos Footer / Reinforcements Footer
51183	01	Rodaforro / Rodaforro / Rodaforro
19409	02	Pilastras
19410	03	Portas / Las puertas / Doors
19411	03	Frente Gaveta / Frente Cajón / Drawer Front
19412	03	Lateral Gaveta Direita / Lateral Cajón Derecha / Side Right Drawer
19413	03	Lateral Gaveta Esquerda / Lateral Cajón Izquierda / Side Left Drawer
19414	03	Traseiros Gaveta / Trasera de Cajón / Rear Drawer
19415	03	Fundo Gaveta / Fondo Cajón / Drawer Back
19416	04	Costa / Espalda / Back

### Relação de acessórios:

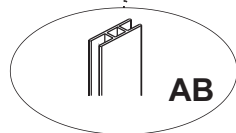
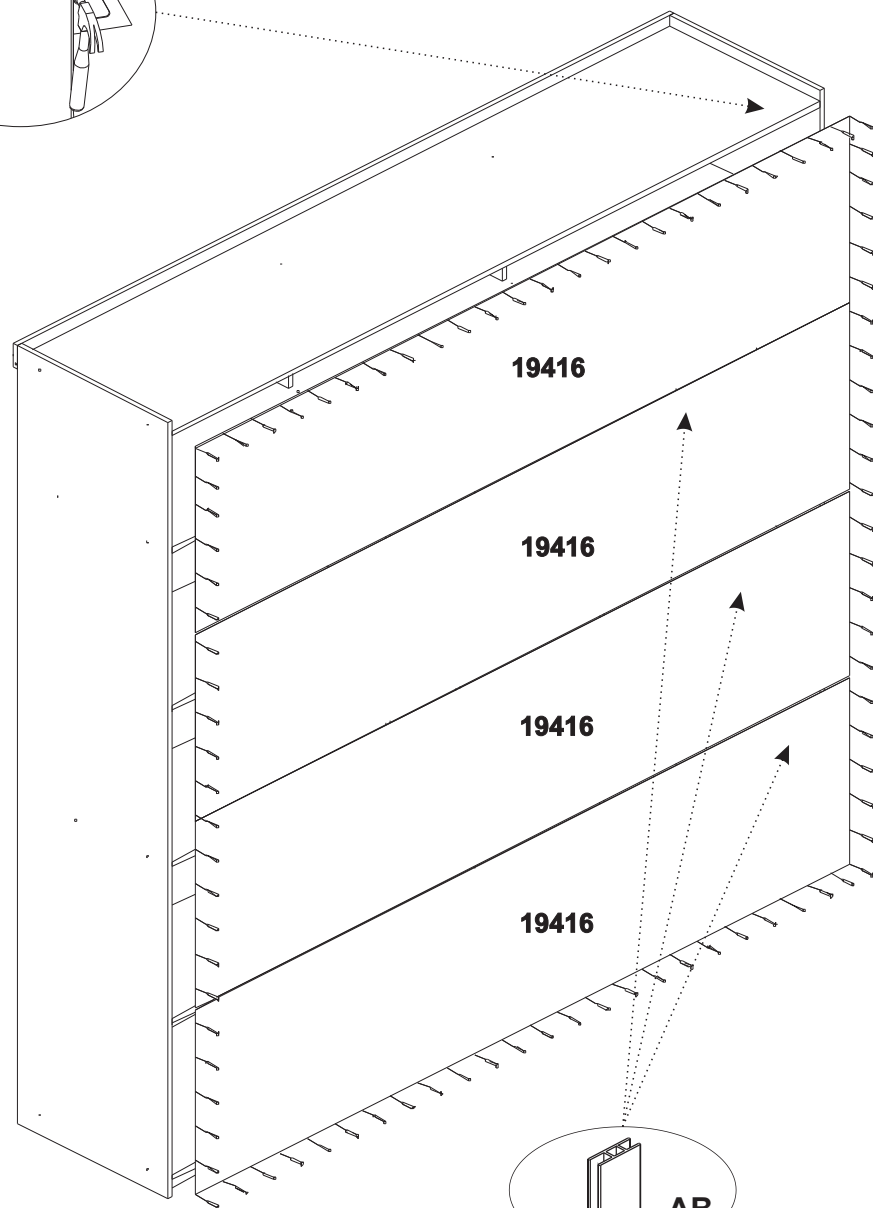
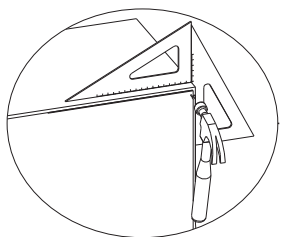
CÓD	QTD	DESCRIÇÃO	IMAGEM
AB	03	Perfil H 2330mm	
AC	01	Tirões de Alumínio Sup. 2325 mm Barandilla de Alumínio Aluminum Railing	
AD	01	Cabideiro Oblongo 742mm Cabideiro Oblongo Cabideiro Oblongo	
AE	02	Cabideiro Oblong 767mm Perchero Oblong Coat Rack Oblong	
AF	01	Tirões de Alumínios Inf. 2325 mm Barandilla de Alumínio Aluminum Railing	
AG	06	Perfil Testeira 2108mm	



**OBS:** Espelho vendido separadamente

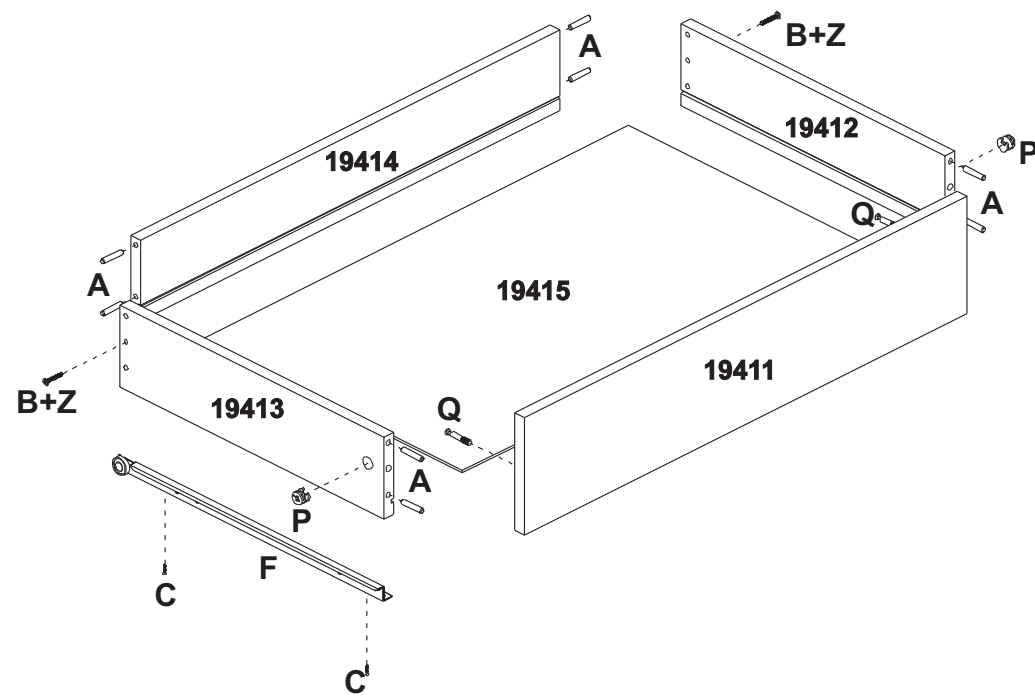
### Passo 5

Usar um esquadro para pregar as costas , fixar com os pregos I 10 x 10.

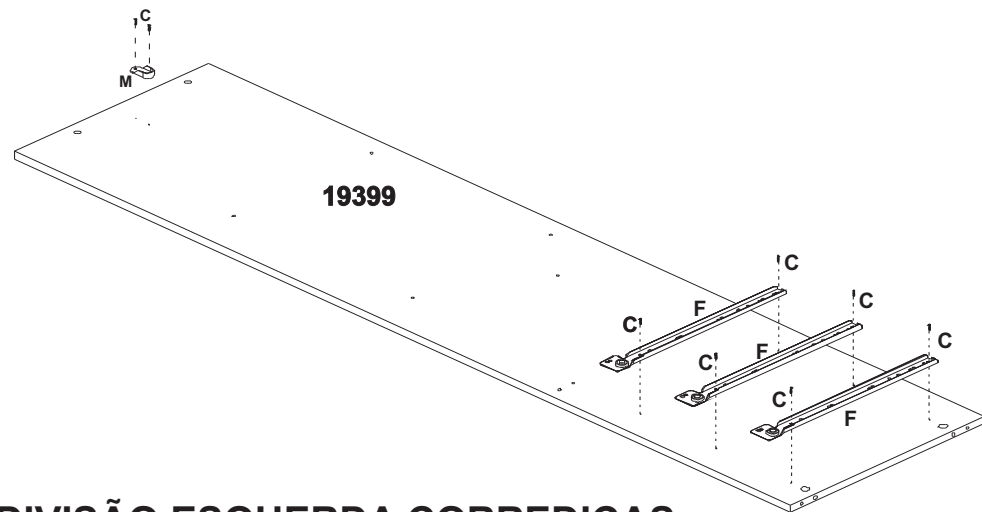


### Passo 1

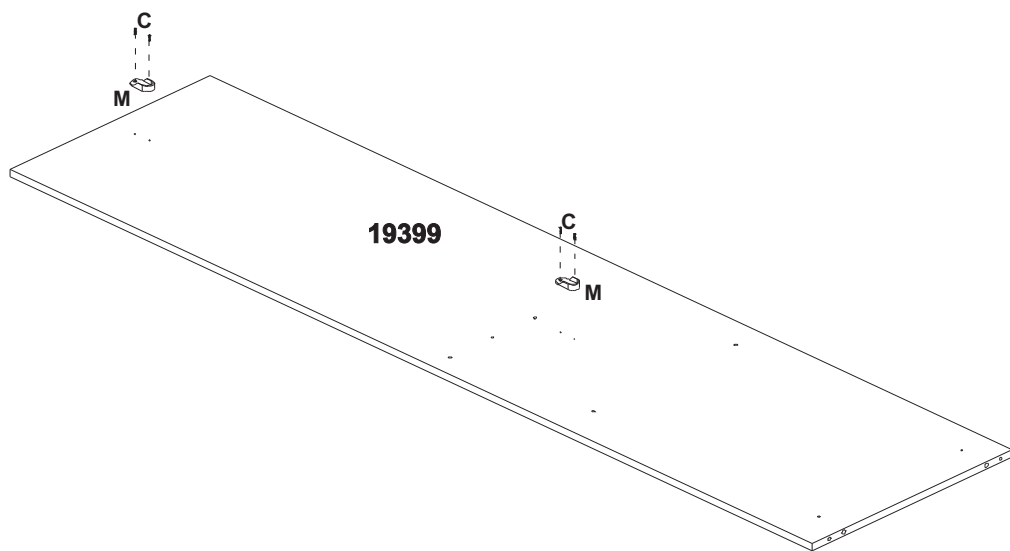
Na montagem das gavetas utiliza-se cola **K** nas cavilhas **A**, usar parafusos **P** e **Q** para fixar frente com a lateral . Encaixe os fundos nas laterais e na frente, também, encaixando o traseiro, fixando com parafuso **B**. Após fixe as corrediças metálicas usando parafusos **C**.



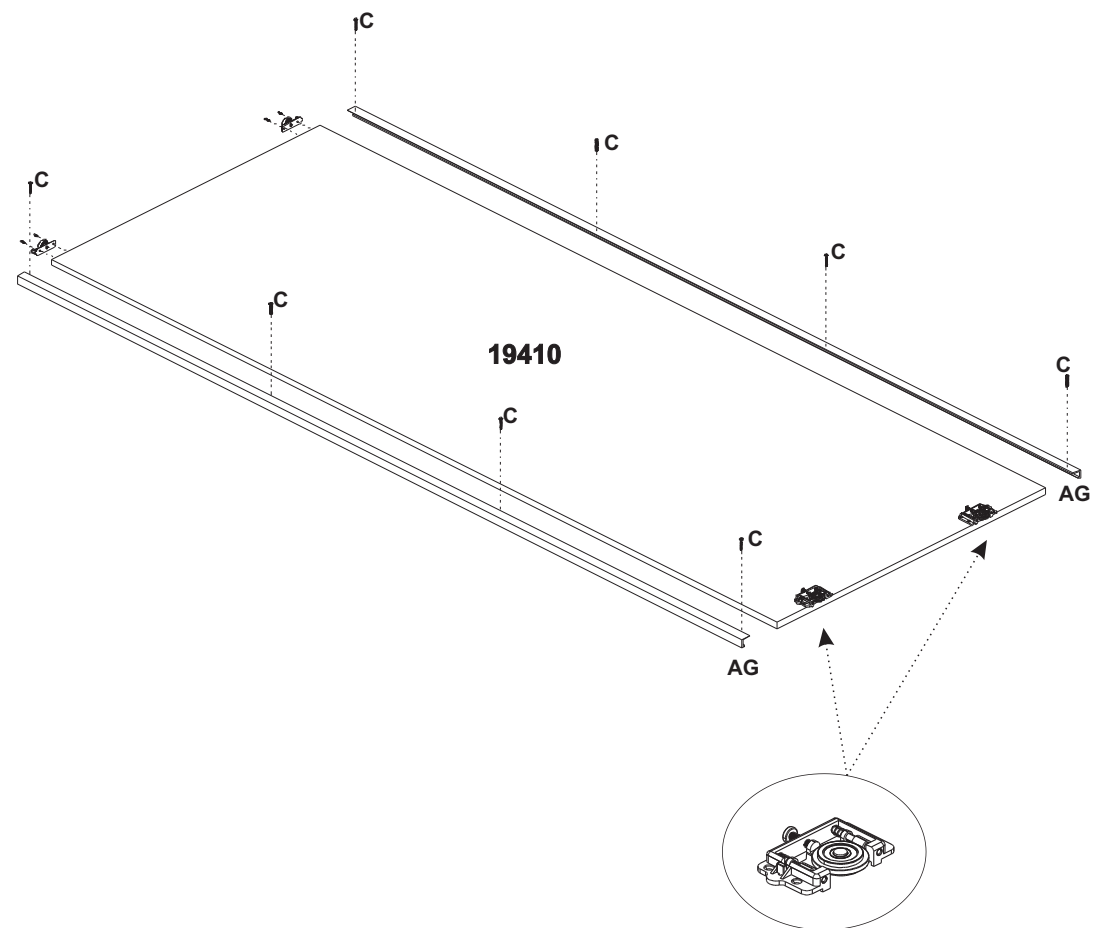
**Passo 2**  
Parafusar as corrediças F usando parafusos C.



**DIVISÃO ESQUERDA CORREDIÇAS**



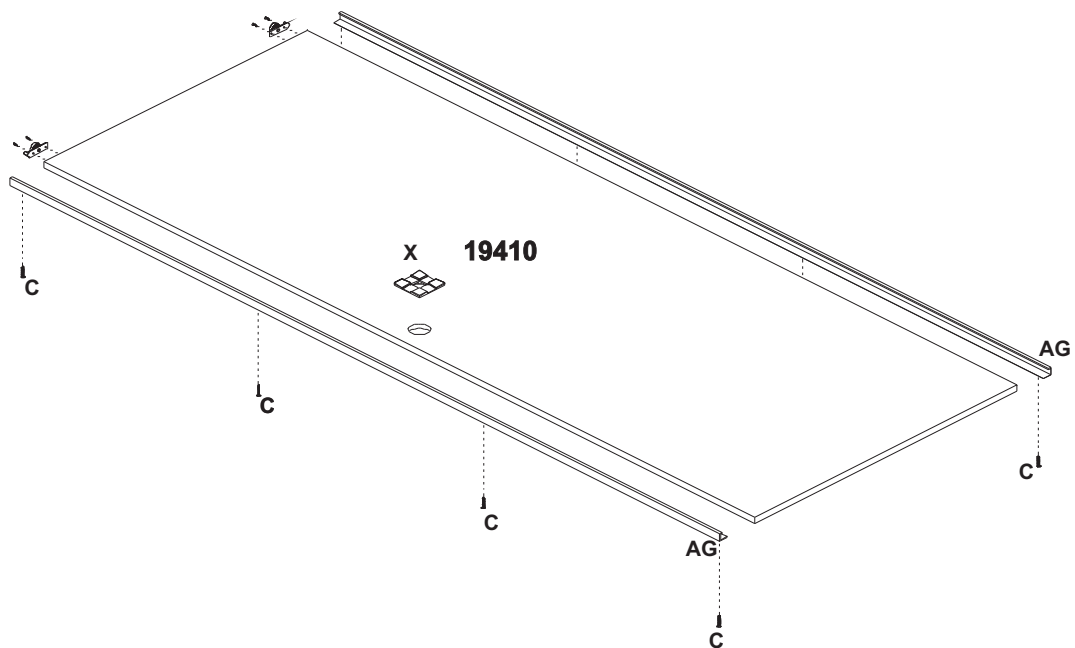
**DIVISÃO ESQUERDA SUPORTE CABIDES**



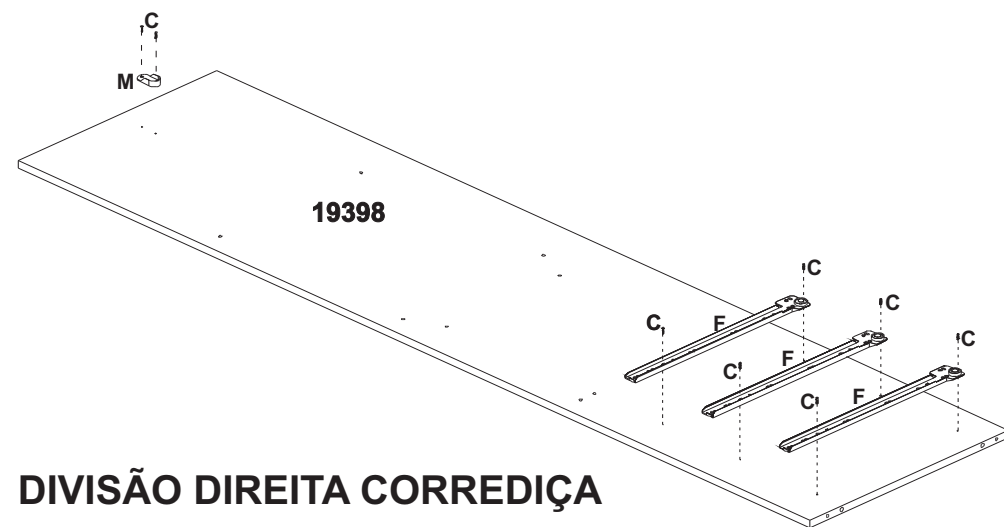
**PORTA VISTA TRASEIRA**

#### Passo 4

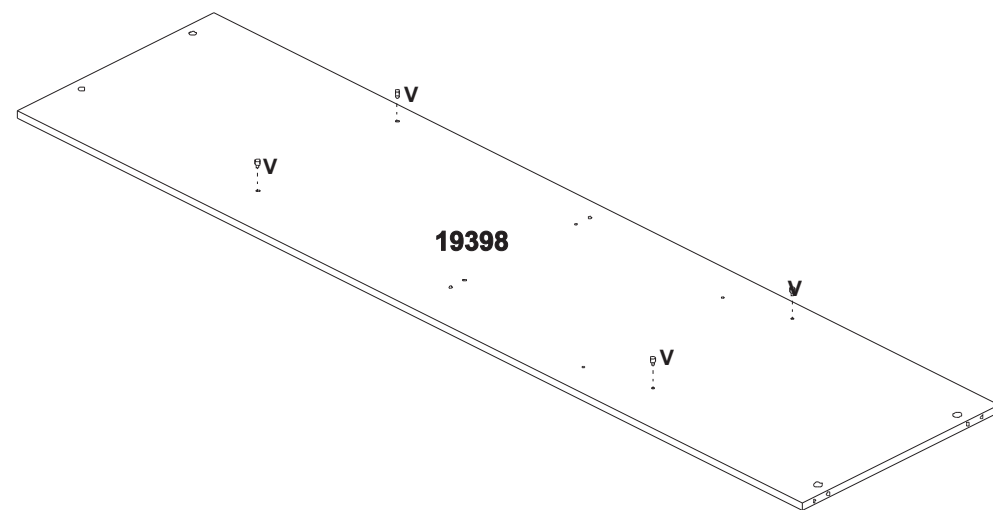
Usar Kit de rodízio **G** nas portas .  
Puxadores apenas com encaixe



**PORTA VISTA FRONTAL**



**DIVISÃO DIREITA CORREDIÇA**



**DIVISÃO DIREITA SUPORTE PRATELEIRA**

### Passo 3

Fixar a base nos reforços com parafusos soberbo e após, fixar os rodapés, parafusar os minifix na base e unir com as divisões. Usar parafusos **B** e cavilhas **A**.

