

Certificado de Garantia

Desde 1988 a Móveis Sul desenvolve móveis visando a excelência em todos os seus processos de produção, é uma empresa preocupada com a satisfação de seus clientes com foco na qualidade e dos seus produtos.

Para manter essa relação e com o desígnio de a cada dia aumentar esta confiança, com plena consciência da importância da satisfação de todos é que disponibiliza este CERTIFICADO DE GARANTIA.

1. Da Garantia:

1.1 Esta garantia é válida para a substituição de peças e componentes que são partes integrantes do produto fornecido pela Móveis Sul, e que apresentarem eventuais defeitos de fabricação. Sua validação está vinculada ao correto preenchimento do termo de recebimento que acompanha o produto.

2. Da Cobertura da Garantia:

- 2.1 O início da vigência da garantia ocorre a partir da data de emissão da nota fiscal de venda ao consumidor correspondente ao produto a ser garantido, com identificação, obrigatoriamente, do código e modelo do produto.
- 2.2 O prazo de vigência da garantia é de três meses (90 dias), de acordo com o código de defesa do consumidor conforme lei 8.078 - 11/09/1990 ART. 26;
- 2.3 Mais três meses (90 dias) últimos de garantia adicional concedida pela Móveis Sul Indústria e Comércio Ltda;

3. Das Exclusões:

3.1 A garantia perderá a validade quando:

- 3.1.1 Os danos sofridos pelo produto, ou seus acessórios e componentes forem decorridos de acidente, ou má utilização por parte do consumidor, também se for por quedas de objetos sobre o móvel;
- 3.1.2 O defeito for ocasionado por montagem realizada em desacordo com o manual de instruções;
- 3.1.3 Em função da exposição a ambientes úmidos e exposição prolongada a luz solar;
- 3.1.4 O produto ou peças tenham sido danificadas por acidente de transporte ou manuseio, riscos e batidas;
- 3.1.5 Em caso de movimentação inadequada do produto, e que cause danos ao mesmo;
- 3.1.6 Da utilização de peças ou componentes não original, e que sejam inadequados ao produto.

3.2 A garantia concedida pelo fabricante não cobrirá:

- 3.2.1 Despesas com instalação do produto;
- 3.2.2 Despesa com transporte;
- 3.2.3 Danos causados ao produto, por motivos de força maior, como aqueles causados por agentes da natureza (chuvas, incêndios e excesso de umidade...)

4. Instruções para Limpeza e Conservação do Produto:

- 4.1 Observe para que o produto esteja nivelado, desta forma, as gavetas e portas terão o bom funcionamento, evite arrastá-lo;
- 4.2 Evitar que o móvel fique exposto a luz solar direta, ou em ambientes de umidade e calor excessivo;
- 4.3 Para limpeza use um pano macio umedecido com água;
- 4.4 Não utilize produtos que contenham reagentes químicos, como: álcool, removedores, amoníacos etc..., não utilize sapólios, polidores e demais produtos que contenham carga abrasiva, para evitar riscos e manchas na pintura;
- 4.5 Não colocar carga excessiva de peso nas gavetas e prateleiras, para evitar acidentes ou danos ao produto;

5. Observações Gerais:

5.1 Qualquer dúvida ou reclamação sobre este produto deve ser solicitado junto a loja onde foi efetuada a compra. Para esclarecer dúvidas técnicas contate a Móveis Sul pelo e-mail assistencia@moveissul.com.br ou pelo fone 54 3358 2711. **ATENÇÃO:** A solicitação de Assistência Técnica só será aceita mediante preenchimento do Termo de Recebimento que acompanha o produto, sendo que o pedido da solicitação deve ser feito via on-line por um representante autorizado pela Móveis Sul.

INSTRUÇÕES DE MONTAGEM

Leia atentamente este manual e Guarde para consultas futuras.

ROUPEIRO BAHAMAS

CANYON / ARENA

REF: 4330



Prezado cliente, para ter acesso ao Termo de Recebimento, favor ler o código QR com seu smartphone ou acesse o link: www.moveissul.com.br/termo-de-recebimento.pdf



MÓVEIS SUL
MOBILE HOW YOUR FAMILY DESERVES

AV. VITAL ZAMBOTTO, 273 - AREA IND. III
I.E.: 071/0032633 CNPJ: 92.051.440/0001-96
TEL/FAX 0(XX) 54 3358 6200 CEP. 95.300.000
LAGOA VERMELHA - RS - BRAZIL

Projetista:
JACKSON KLAUS
engenharia@moveissul.com.br



1 hora 40 min.



Para montagem:



Em caso de necessidade de reposição de peças informar este código ao fabricante.

Relação de Ferragens:

CÓD.	QUANT.	DESCRIÇÃO	IMAGEM
A	60	Cavilhas 6 X 25 Tacos Pegs	
B	40	Parafusos 3,0 X 35 c / f Tornillo screw	
C	110	Parafusos 3,5 X 12 Tornillo screw	
D	18	Parafusos 3,5 X 22 Tornillo screw	
E	06	Cantoneiras Esquina Corner	
F	03	Pares de Corrediças Pares de Diapositivas Pairs of Slides	
G	18	Dobradiças Flexíveis Flexibles	
H	06	Sapata "U" Sapata "U" Sapata "U"	
I	150	Unhas 8 x 10 Unhas 8 x 10 Nails 8 x 10	
J	01	Sache Cola La Cola Glue	
K	01	Etiqueta Logomarca Mark	
L	01	Esquema de Montagem El contorno de Asamblea Outline of Assembly	
M	09	Puxadores 128mm Asas 128mm Handles 128mm	
N	08	suporte prateleira soporte estanteria shelf support	
O	02	suporte cabideiro sooprt support	
P	01	suporte cabideiro sooprt support	
Q	01	Parafuso 3,0 x 35 c/c Nails 3,0 x 35 c/c Nails 3,0 x 35 c/c	
R	02	Parafuso 3 x 20 c/c Nails 3 x 20 c/c Nails 3 x 20	
S	05	Suporte chapéu Apoyo Calceiro Calceiro Support	
T	20	Parafusos 3,5 X 14 Tornillo Screw	

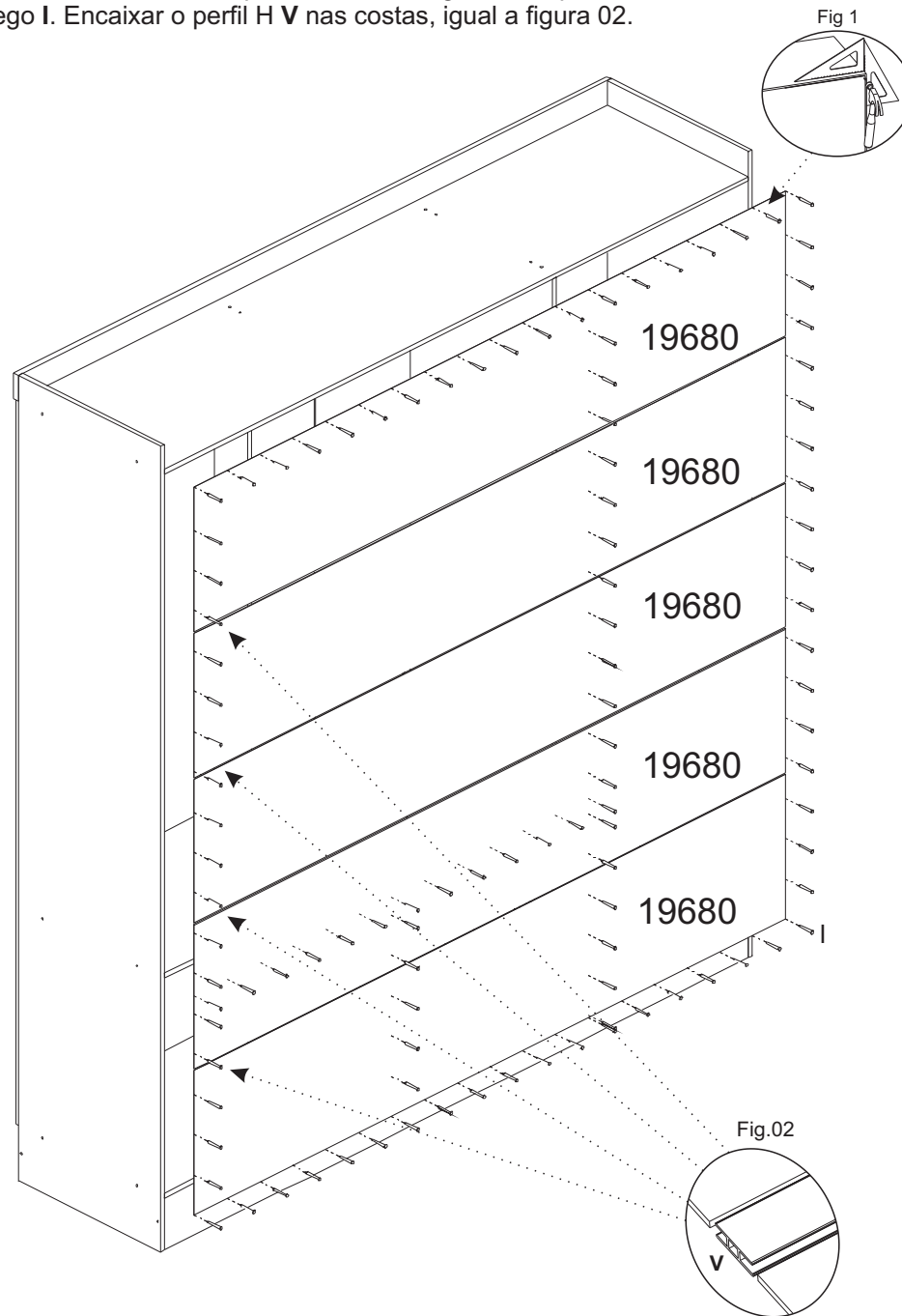
Relação de acessórios:

Cód.	Quant.	Descrição	Imagem
U	01	Cabideiro 1175 mm Cabideiro 1175 mm Cabideiro 1175 mm	
V	04	Perfil H 1779 mm	

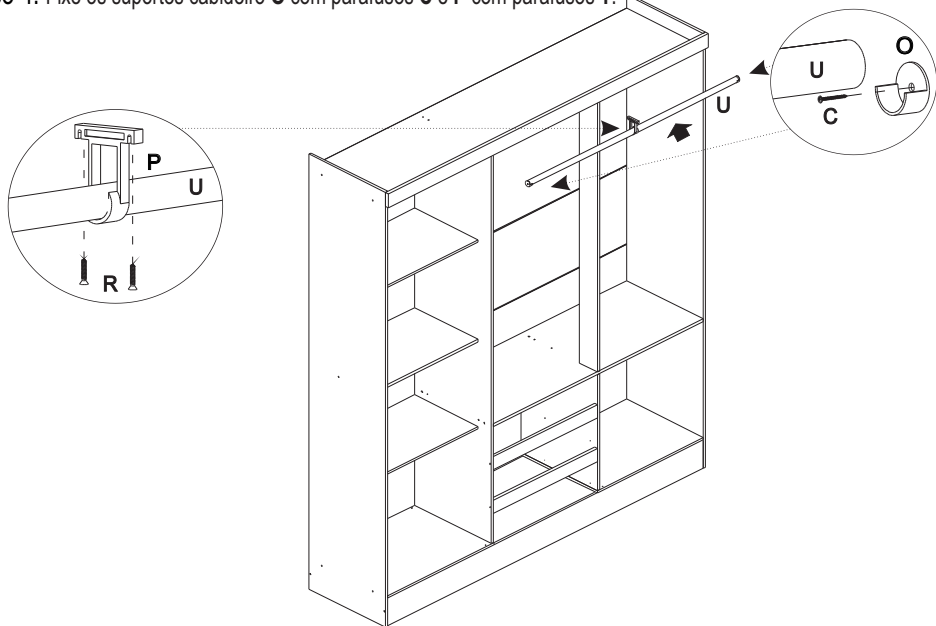
Relação de Peças:

CÓD.	QUANT.	DESCRIÇÃO
19659	01	Lateral Esquerda / Lateral Izquierda / Left Side
19660	01	Lateral Direita / Lateral Derecha / Right Side
19661	01	Divisão Esquerda / División Izquierda / Left Division
19662	01	Chapéu / Sombrero / Hat
19663	01	Divisão gav. / División cajon / Drawer division
19664	01	Prateleira Gaveta / estanteria Cajón / Drawer shelf
19665	01	Base Direita / Base Derecha / Right Base
19666	01	Base Esquerda / Base Izquierda / Left Base
19667	01	Prateleiras esquerdas / estanteria Izquierda / Left shelf
19668	02	Prateleira Móvel / Estante Móvel / Mobile Shelf
19669	01	Pilastra / Pilastra / Pilastra
19670	04	Portas / Las puertas / Doors
19693	02	Portas Pequenas / Pqueños Puertos / Small Ports
19672	01	Rodapé frontal / Zócalo frontal / front Skirt
19673	01	Rodapé traseiro / Zócalo trasero / back Skirt
19674	02	Appliques de gavetas / Apliques Cajones / Appliques Drawers
19675	01	Rodaforro / Rodaforro / Rodaforro
19698	03	Frente Gaveta / Frente Cajón / Drawer Front
19677	06	Lateral Gaveta / Lateral Cajón / Drawer Side
19678	03	Traseiros Gaveta / Trasera de Cajón / Rear Drawer
19679	03	Fundo Gaveta / Fondo Cajón / Drawer Back
19680	05	Costas / Espalda / Back

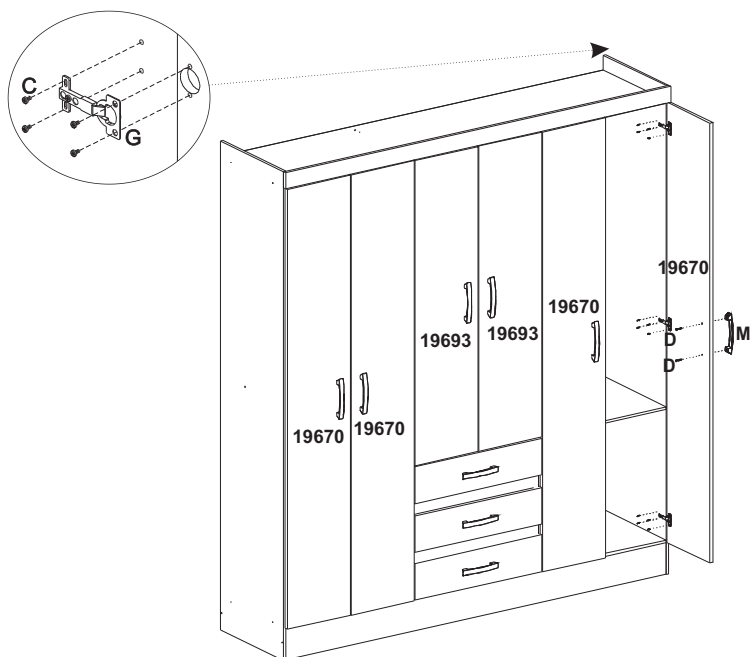
Passo 6: Colocar no esquadro como na figura 01. Após fixar as costas com o prego I. Encaixar o perfil H V nas costas, igual a figura 02.



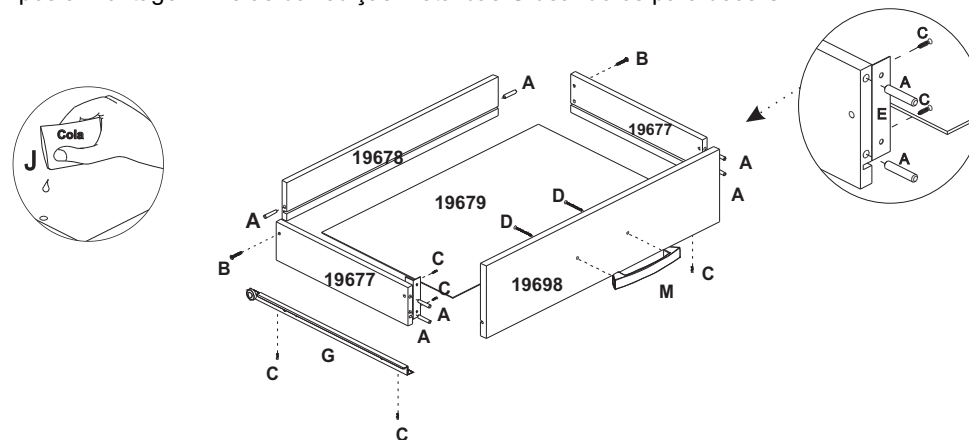
Passo 4: Fixe os suportes cabideiro **O** com parafusos **C** e **P** com parafusos **T**.



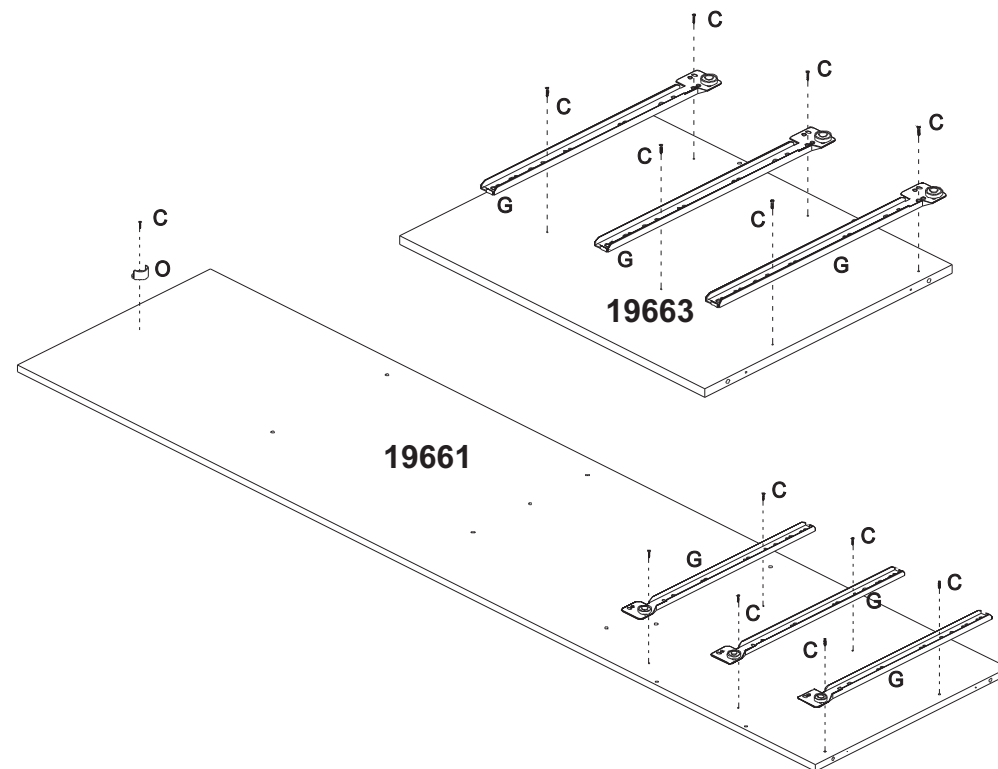
Passo 5: Fixar as portas utilizando as dobradiças **G**, utilizando parafusos **C**. Fixar também os puxadores **M** com parafusos **D**.



Passo 1: Na montagem das gavetas, utiliza-se cola **J** nas cavilhas **A**. Com os parafusos **C** fixar as cantoneiras **E** nas laterais, encaixe o fundo e depois fixar a frente parafusando nas cantoneiras das laterais, fixar com parafusos **B**. Após a montagem fixe as corredeiras metálicas **G** usando os parafusos **C**.



Passo 2: Fixar as corredeiras **G** na lateral e na divisão de gavetas com parafusos **C**. Encaixar os outros trilhos nas laterais das gavetas, proporcionando um funcionamento adequado.



Passo 3: Fixar as cavilhas A nos topos com cola J, utilizando um martelo.
Fixar os suportes de prateleiras N na lateral e divisão esquerda.

