

# Certificado de Garantia

Desde 1988 a Móveis Sul desenvolve móveis visando a excelência em todos os seus processos de produção, é uma empresa preocupada com a satisfação de seus clientes com foco na qualidade e dos seus produtos.

Para manter essa relação e com o desígnio de a cada dia aumentar esta confiança, com plena consciência da importância da satisfação de todos é que disponibiliza este CERTIFICADO DE GARANTIA.

## 1. Da Garantia:

1.1 Esta garantia é válida para a substituição de peças e componentes que são partes integrantes do produto fornecido pela Móveis Sul, e que apresentarem eventuais defeitos de fabricação. Sua validação está vinculada ao correto preenchimento do termo de recebimento que acompanha o produto.

## 2. Da Cobertura da Garantia:

- 2.1 O início da vigência da garantia ocorre a partir da data de emissão da nota fiscal de venda ao consumidor correspondente ao produto a ser garantido, com identificação, obrigatoriamente, do código e modelo do produto.
- 2.2 O prazo de vigência da garantia é de três meses (90 dias), de acordo com o código de defesa do consumidor conforme lei 8.078 - 11/09/1990 ART. 26;
- 2.3 Mais três meses (90 dias) últimos de garantia adicional concedida pela Móveis Sul Indústria e Comércio Ltda;

## 3. Das Exclusões:

### 3.1 A garantia perderá a validade quando:

- 3.1.1 Os danos sofridos pelo produto, ou seus acessórios e componentes forem decorridos de acidente, ou má utilização por parte do consumidor, também se for por quedas de objetos sobre o móvel;
- 3.1.2 O defeito for ocasionado por montagem realizada em desacordo com o manual de instruções;
- 3.1.3 Em função da exposição a ambientes úmidos e exposição prolongada a luz solar;
- 3.1.4 O produto ou peças tenham sido danificadas por acidente de transporte ou manuseio, riscos e batidas;
- 3.1.5 Em caso de movimentação inadequada do produto, e que cause danos ao mesmo;
- 3.1.6 Da utilização de peças ou componentes não original, e que sejam inadequados ao produto.

### 3.2 A garantia concedida pelo fabricante não cobrirá:

- 3.2.1 Despesas com instalação do produto;
- 3.2.2 Despesa com transporte;
- 3.2.3 Danos causados ao produto, por motivos de força maior, como aqueles causados por agentes da natureza (chuvas, incêndios e excesso de umidade...)

## 4. Instruções para Limpeza e Conservação do Produto:

- 4.1 Observe para que o produto esteja nivelado, desta forma, as gavetas e portas terão o bom funcionamento, evite arrastá-lo;
- 4.2 Evitar que o móvel fique exposto a luz solar direta, ou em ambientes de umidade e calor excessivo;
- 4.3 Para limpeza use um pano macio umedecido com água;
- 4.4 Não utilize produtos que contenham reagentes químicos, como: álcool, removedores, amoníacos etc..., não utilize sapólios, polidores e demais produtos que contenham carga abrasiva, para evitar riscos e manchas na pintura;
- 4.5 Não colocar carga excessiva de peso nas gavetas e prateleiras, para evitar acidentes ou danos ao produto;

## 5. Observações Gerais:

5.1 Qualquer dúvida ou reclamação sobre este produto deve ser solicitado junto a loja onde foi efetuada a compra. Para esclarecer dúvidas técnicas contate a Móveis Sul pelo e-mail [assistencia@moveissul.com.br](mailto:assistencia@moveissul.com.br) ou pelo fone 54 3358 2711. **ATENÇÃO:** A solicitação de Assistência Técnica só será aceita mediante preenchimento do Termo de Recebimento que acompanha o produto, sendo que o pedido da solicitação deve ser feito via on-line por um representante autorizado pela Móveis Sul.

# INSTRUÇÕES DE MONTAGEM

Leia atentamente este manual e Guarde para consultas futuras.

## ROUPEIRO ESPANHA CANYON REF: 4354



Prezado cliente, para ter acesso ao Termo de Recebimento, favor ler o código QR com seu smartphone ou acesse o link: [www.moveissul.com.br/termo-de-recebimento.pdf](http://www.moveissul.com.br/termo-de-recebimento.pdf)



**MÓVEIS SUL**  
MOBILE HOW YOUR FAMILY DESERVES

AV. VITAL ZAMBOTTO, 273 - AREA IND. III  
I.E.: 071/0032633 CNPJ: 92.051.440/0001-96  
TEL/FAX 0(XX) 54 3358 6200 CEP. 95.300.000  
LAGOA VERMELHA - RS - BRAZIL

Projetista:  
JACKSON KLAUS  
[engenharia@moveissul.com.br](mailto:engenharia@moveissul.com.br)



1 hora 40 min.



Para montagem:



### Relação de Ferragens:

CÓD.	QTD.	DESCRIÇÃO	IMAGEM
A	40	Cavilhas 6 X 25 Tacos Pegs	
B	26	Parafusos 3,0 X 35 Tornillo Screw	
C	86	Parafusos 3,5 X 12 Tornillo Screw	
D	12	Parafusos 3,5 X 22 Tornillo Screw	
E	04	Cantoneiras Esquinaeira Corners	
F	150	Taxas 8 X 8 Uñas 8 X 8 Nails 8 X 8	
G	02	Pares de Corrediças Par de bisagras Pair of hinges	
H	12	Dobradiças Flexíveis Flexible	
I	06	Sapata "U" Sapata "U" Sapata "U"	
J	01	Sache Cola La Cola Glue	
K	01	Etiqueta Logomarca Mark	
L	01	Esquema de Montagem El contorno de Asamblea Outline of Assembly	
M	06	Puxadores 128mm Asas 128mm Handles 128mm	
N	08	Suporte prateleira Sooporte estanteria Shelf support	
O	02	Suporte cabideiro Soopрте Support	
P	02	Parafusos 3,5 X 25 Tornillos Screw	
Q	03	Suporte chapéu Apoyo Calceiro Calceiro Support	

Em caso de necessidade de reposição de peças informar este código ao fabricante.

### Relação de Peças:

CÓD.	QTD.	DESCRIÇÃO
19743	01	Lateral Esquerda / Lateral Izquierda / Left Side
19744	01	Lateral Direita / Lateral Derecha / Right Side
19745	01	Divisão vertical / División / Division
19746	01	Tampo cima / tapa superior / upper top
19747	01	Prateleira Fixa / Estanteria Fixa / Fixing Shelf
19748	02	Prateleira Moveel / Estanteria Moveel / Moveble Shelf
19749	02	Base divisória / Tapa División / Lower Divison
19750	01	Rodapé frontal / Zócalo frontal / front Skirt
19751	01	Rodapé traseiro / Zócalo trasero / back Skirt
19752	02	Portas Esquerda / Las puertas Izquierdas / Doors Left
19753	02	Portas direita / Las puertas derechas / Doors Righth
19754	02	Frente Gaveta / Frente Cajón / Drawer Front
19755	04	Lateral Gaveta / Lateral Cajón / Drawer Side
19756	02	Trazeiros Gaveta / Lateral Trazera Cajón / Drawer Back Side
19757	02	Fundo Gaveta / Fondo Cajón / Drawer Back
19758	01	Fundo base / Fondo básico / Basic Fund
19759	04	Costas / Espalda / Back
19760	01	Prateleira / Estanteria / Shelf
19761	02	Aplique gaveta / Parada de cajón / Drawer stop
19762	01	Rodaforro / Rodaforro / Rodaforro

### Relação de acessórios:

Cód.	Quant.	Descrição	Imagem
S	01	Cabideiro 525mm Cabideiro 525mm Cabideiro 525mm	
T	03	Perfil H 1074 mm	

Passo 6: Colocar no esquadro como na figura 01. Após fixar as costas com o prego F. Encaixar os perfis H T nas costas igual a figura 02.

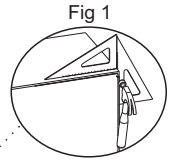
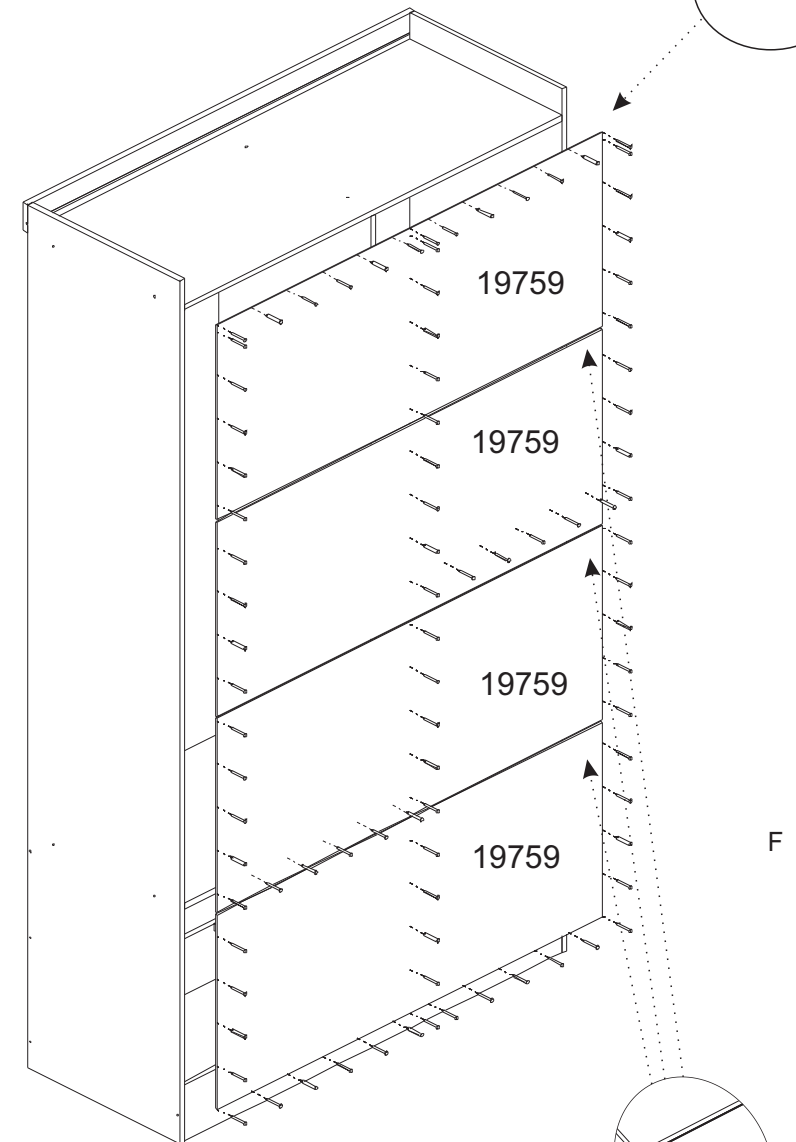


Fig 1



F

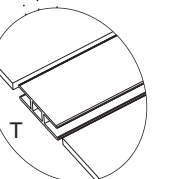
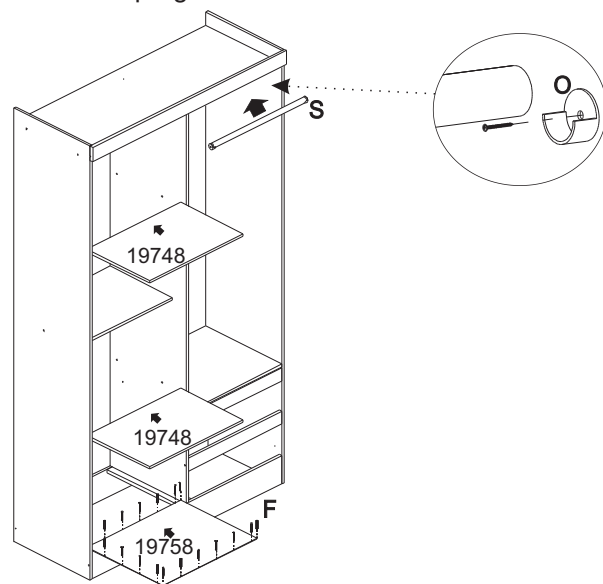
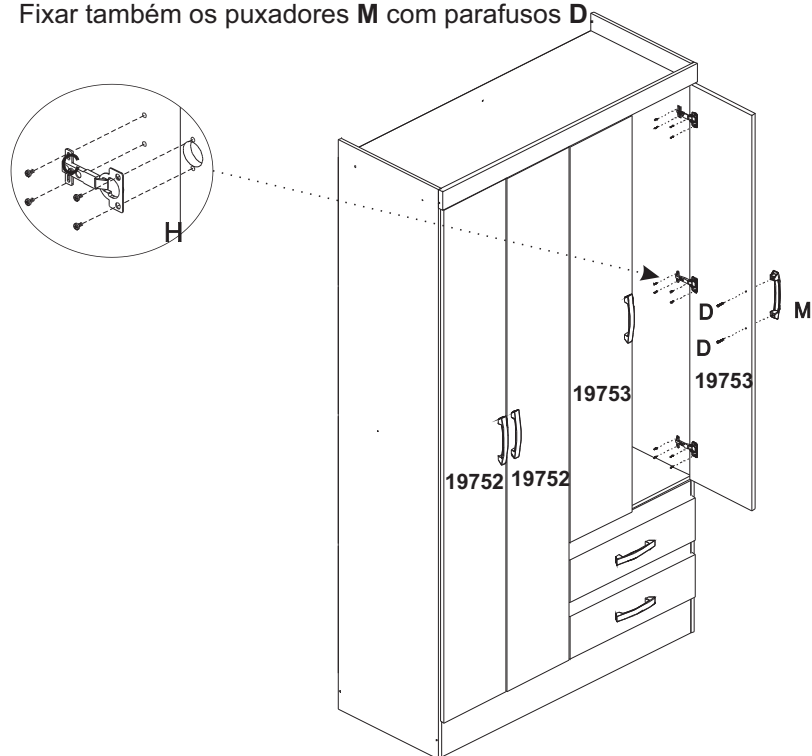


Fig.02

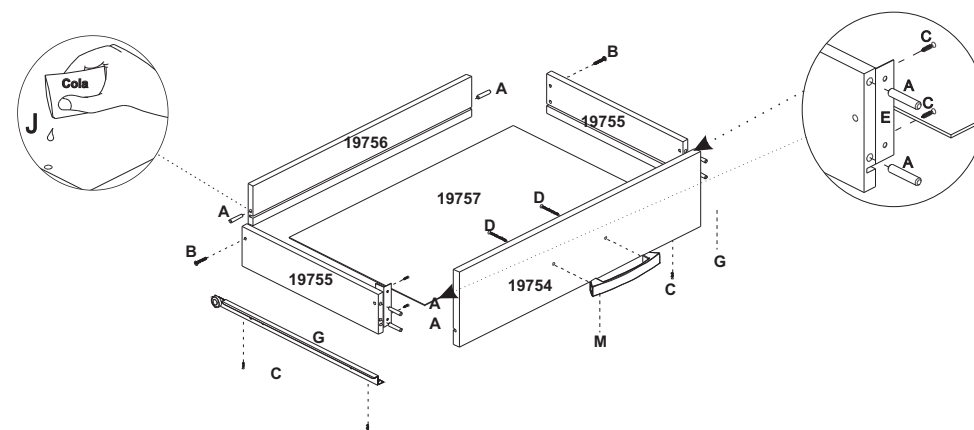
Passo 4: Fixe a base utilizando pregos F.



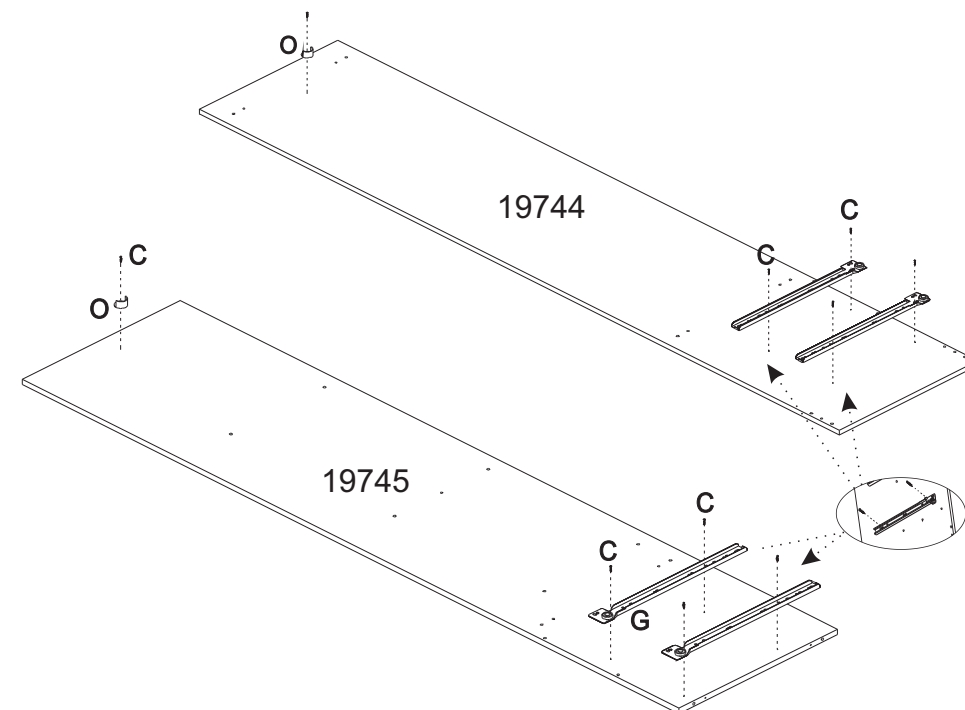
Passo 5: Fixar as portas utilizando as dobradiças H, utilizando parafusos C. Fixar também os puxadores M com parafusos D.



Passo 1: Na montagem das gavetas, utiliza-se cola J nas cavilhas A, fixar a traseira nas laterais com parafusos B. Com os parafusos C, fixar as cantoneiras E nas laterais, encaixe o fundo e depois fixar a frente parafusando nas cantoneiras das laterais. Após a montagem fixe as corredeiras metálicas G usando os parafusos C.



Passo 2: Fixar as corredeiras G com parafusos C na lateral e na divisão esquerda. Encaixar os outros trilhos nas laterais das gavetas, proporcionando um funcionamento adequado.



Passo 3: Fixar as cavilhas **A** nos topos com cola **J** utilizando um martelo. Fixar as bases das divisões na lateral esquerda e na divisão utilizando parafusos **B**.

