

Certificado de Garantia

Desde 1988 a Móveis Sul desenvolve móveis visando a excelência em todos os seus processos de produção, é uma empresa preocupada com a satisfação de seus clientes com foco na qualidade e dos seus produtos.

Para manter essa relação e com o desígnio de a cada dia aumentar esta confiança, com plena consciência da importância da satisfação de todos é que disponibiliza este CERTIFICADO DE GARANTIA.

1. Da Garantia:

1.1 Esta garantia é válida para a substituição de peças e componentes que são partes integrantes do produto fornecido pela Móveis Sul, e que apresentarem eventuais defeitos de fabricação. Sua validação está vinculada ao correto preenchimento do termo de recebimento que acompanha o produto.

2. Da Cobertura da Garantia:

2.1 O início da vigência da garantia ocorre a partir da data de emissão da nota fiscal de venda ao consumidor correspondente ao produto a ser garantido, com identificação, obrigatoriamente, do código e modelo do produto.

2.2 O prazo de vigência da garantia é de três meses (90 dias), de acordo com o código de defesa do consumidor conforme lei 8.078 - 11/09/1990 ART. 26;

2.3 Mais três meses (90 dias) últimos de garantia adicional concedida pela Móveis Sul Indústria e Comércio Ltda;

3. Das Exclusões:

3.1 A garantia perderá a validade quando:

3.1.1 Os danos sofridos pelo produto, ou seus acessórios e componentes forem decorridos de acidente, ou má utilização por parte do consumidor, também se for por quedas de objetos sobre o móvel;

3.1.2 O defeito for ocasionado por montagem realizada em desacordo com o manual de instruções;

3.1.3 Em função da exposição a ambientes úmidos e exposição prolongada a luz solar;

3.1.4 O produto ou peças tenham sido danificadas por acidente de transporte ou manuseio, riscos e batidas;

3.1.5 Em caso de movimentação inadequada do produto, e que cause danos ao mesmo;

3.1.6 Da utilização de peças ou componentes não original, e que sejam inadequados ao produto.

3.2 A garantia concedida pelo fabricante não cobrirá:

3.2.1 Despesas com instalação do produto;

3.2.2 Despesa com transporte;

3.2.3 Danos causados ao produto, por motivos de força maior, como aqueles causados por agentes da natureza (chuvas, incêndios e excesso de umidade...)

4. Instruções para Limpeza e Conservação do Produto:

4.1 Observe para que o produto esteja nivelado, desta forma, as gavetas e portas terão o bom funcionamento, evite arrastá-lo;

4.2 Evitar que o móvel fique exposto a luz solar direta, ou em ambientes de umidade e calor excessivo;

4.3 Para limpeza use um pano macio umedecido com água;

4.4 Não utilize produtos que contenham reagentes químicos, como: álcool, removedores, amoníacos etc... não utilize sapólios, polidores e demais produtos que contenham carga abrasiva, para evitar riscos e manchas na pintura;

4.5 Não colocar carga excessiva de peso nas gavetas e prateleiras, para evitar acidentes ou danos ao produto;

5. Observações Gerais:

5.1 Qualquer dúvida ou reclamação sobre este produto deve ser solicitado junto a loja onde foi efetuada a compra.

Para esclarecer dúvidas técnicas contate a Móveis Sul pelo e-mail assistencia@moveissul.com.br ou pelo fone 54 3358 2711. **ATENÇÃO:** A solicitação de Assistência Técnica só será aceita mediante preenchimento do Termo de Recebimento que acompanha o produto, sendo que o pedido da solicitação deve ser feito via on-line por um representante autorizado pela Móveis Sul.

INSTRUÇÕES DE MONTAGEM

Leia atentamente este manual e Guarde para consultas futuras.

ROUPEIRO ESPANHA

ARENA

REF: 4354



Prezado cliente, para ter acesso ao Termo de Recebimento, favor ler o código QR com seu smartphone ou acesse o link: www.moveissul.com.br/termo-de-recebimento.pdf



MÓVEIS SUL
MOBILE HOW YOUR FAMILY DESERVES

AV. VITAL ZAMBOTTO, 273 - AREA IND. III
I.E.: 071/0032633 CNPJ: 92.051.440/0001-96
TEL/FAX 0(XX) 54 3358 6200 CEP. 95.300.000
LAGOA VERMELHA - RS - BRAZIL

Projetista:
JACKSON KLAUS
engenharia@moveissul.com.br



1 hora 40 min.



Para montagem:



Relação de Ferragens:

CÓD.	QTD.	DESCRIÇÃO	IMAGEM
A	40	Cavilhas 6 X 25 Tacos Pegs	
B	26	Parafusos 3,0 X 35 Tornillo Screw	
C	86	Parafusos 3,5 X 12 Tornillo Screw	
D	12	Parafusos 3,5 X 22 Tornillo Screw	
E	04	Cantoneiras Esquina Corners	
F	150	Uñas 8 X 8 Nails 8 X 8	
G	02	Pares de Corrediças Par de bisagras Pair of hinges	
H	12	Dobradiças Flexíveis Flexible	
I	06	Sapata "U" Sapata "U" Sapata "U"	
J	01	Sache Cola La Cola Glue	
K	01	Etiqueta Logomarca Mark	
L	01	Esquema de Montagem El contorno de Asamblea Outline of Assembly	
M	06	Puxadores 128mm Asas 128mm Handles 128mm	
N	08	Suporte prateleira Soporte estanteria Shelf support	
O	02	Suporte cabideiro Soopрте Support	
P	02	Parafusos 3,5 X 25 Tornillos Screw	
Q	03	Suporte chapéu Apoyo Calceiro Calceiro Support	

Em caso de necessidade de reposição de peças informar este código ao fabricante.

Relação de Peças:

CÓD.	QTD.	DESCRIÇÃO
19763	01	Lateral Esquerda / Lateral Izquierda / Left Side
19764	01	Lateral Direita / Lateral Derecha / Right Side
19765	01	Divisão vertical / División / Division
19766	01	Tampo cima / tapa superior / upper top
19767	01	Prateleira Fixa / Estanteria Fixa / Fixing Shelf
19768	02	Prateleira Movel / Estanteria Movel / Moveble Shelf
19769	02	Base divisória / Tapa División / Lower Divison
19770	01	Rodapé frontal / Zócalo frontal / front Skirt
19771	01	Rodapé traseiro / Zócalo trasero / back Skirt
19772	02	Portas Esquerda / Las puertas Izquierdas / Doors Left
19773	02	Portas direita / Las puertas derechas / Doors Righth
19774	02	Frente Gaveta / Frente Cajón / Drawer Front
19775	04	Lateral Gaveta / Lateral Cajón / Drawer Side
19776	02	Trazeiros Gaveta / Lateral Trazera Cajón / Drawer Back Side
19777	02	Fundo Gaveta / Fondo Cajón / Drawer Back
19778	01	Fundo base / Fondo básico / Basic Fund
19779	04	Costas / Espalda / Back
19780	01	Prateleira / Estanteria / Shelf
19781	02	Aplique gaveta / Parada de cajón / Drawer stop
19782	01	Rodaforro / Rodaforro / Rodaforro

Relação de acessórios:

Cód.	Quant.	Descrição	Imagem
S	01	Cabideiro 525mm Cabideiro 525mm Cabideiro 525mm	
T	03	Perfil H 1074 nm	

Passo 6: Colocar no esquadro como na figura 01. Após fixar as costas com o prego F. Encaixar os perfis H T nas costas igual a figura 02.

Fig 1

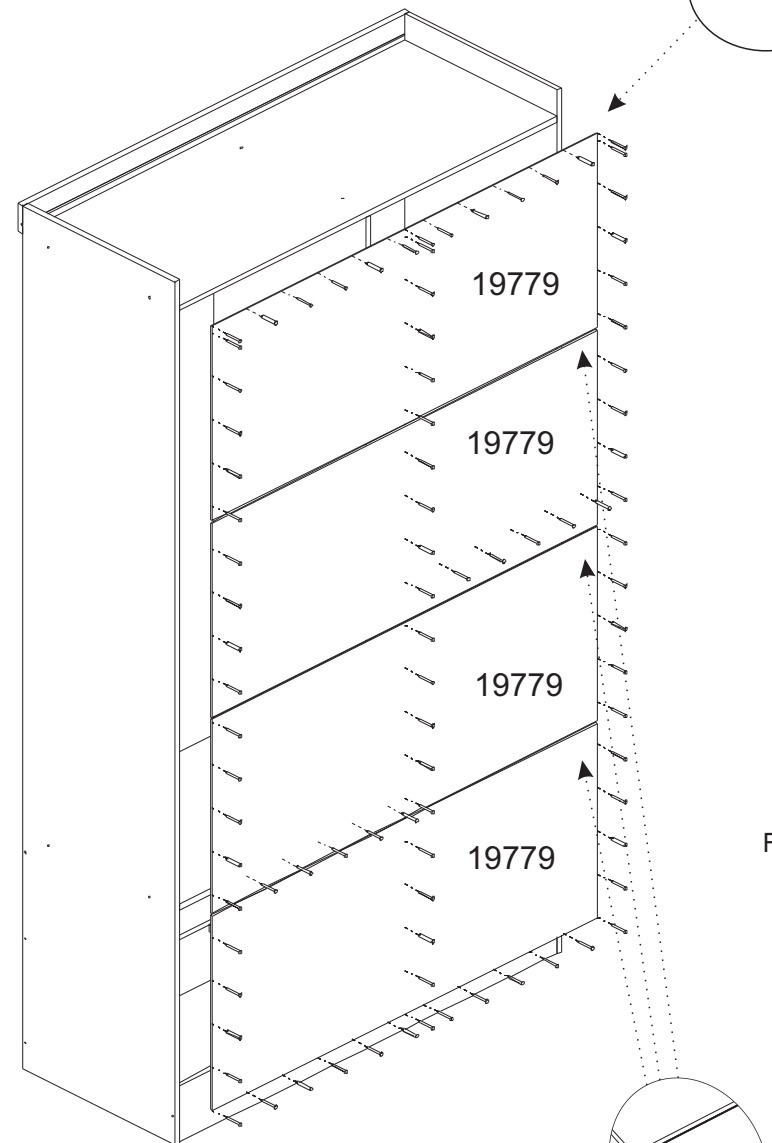
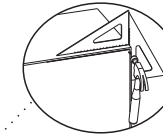
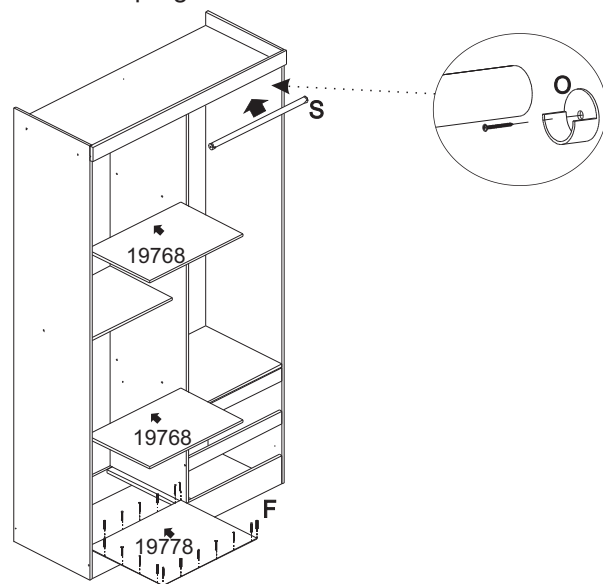
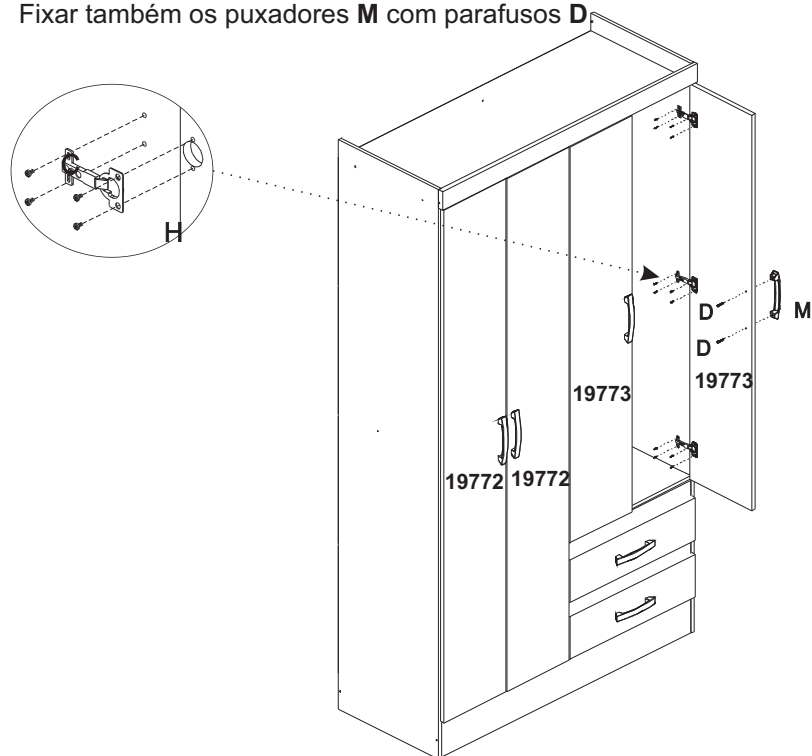


Fig.02

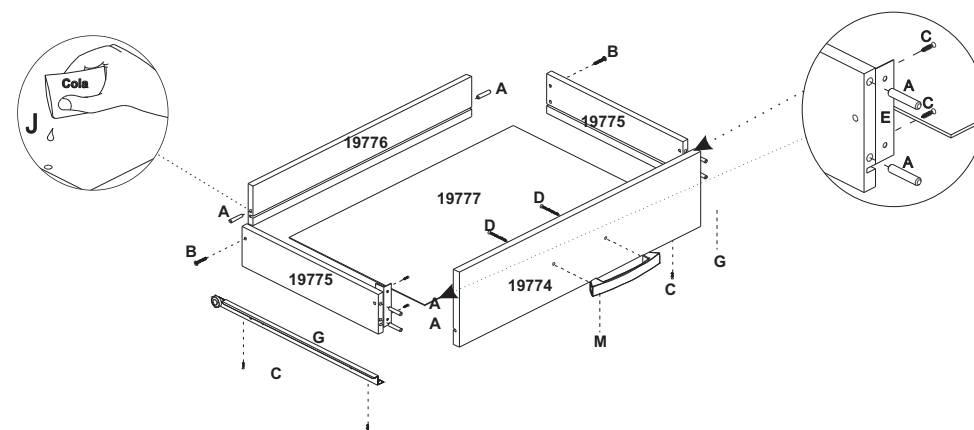
Passo 4: Fixe a base utilizando pregos F.



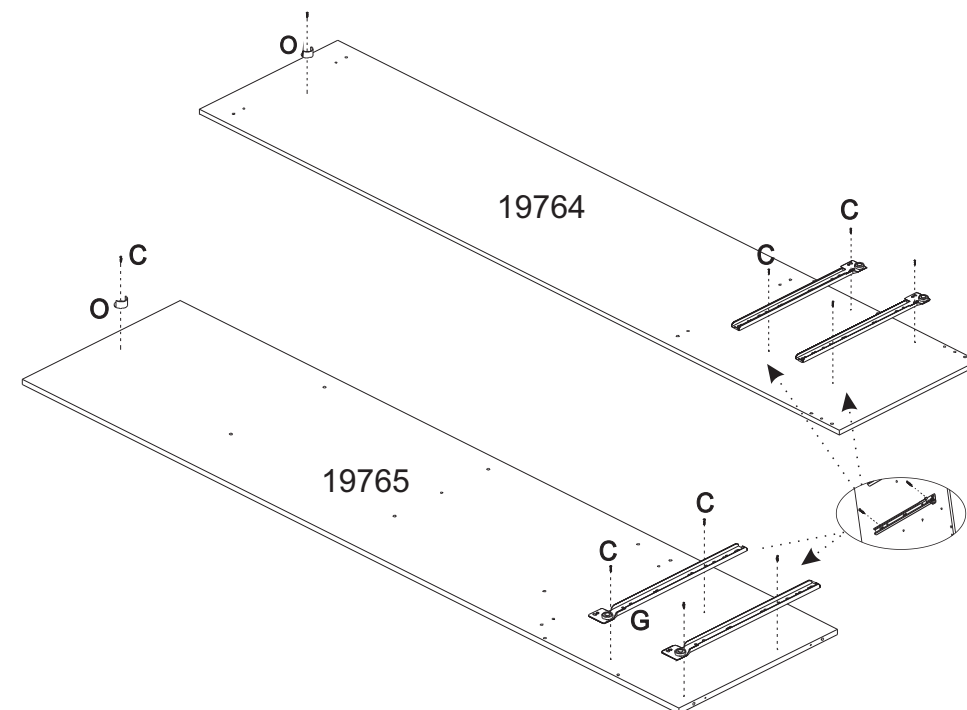
Passo 5: Fixar as portas utilizando as dobradiças H, utilizando parafusos C. Fixar também os puxadores M com parafusos D.



Passo 1: Na montagem das gavetas, utiliza-se cola J nas cavilhas A, fixar a traseira nas laterais com parafusos B. Com os parafusos C, fixar as cantoneiras E nas laterais, encaixe o fundo e depois fixar a frente parafusando nas cantoneiras das laterais. Após a montagem fixe as correias metálicas G usando os parafusos C.



Passo 2: Fixar as correias G com parafusos C na lateral e na divisão esquerda. Encaixar os outros trilhos nas laterais das gavetas, proporcionando um funcionamento adequado.



Passo 3: Fixar as cavilhas **A** nos topos com cola **J** utilizando um martelo. Fixar as bases das divisões na lateral esquerda e na divisão utilizando parafusos **B**.

