

Certificado de Garantia

Desde 1988 a Móveis Sul desenvolve móveis visando a excelência em todos os seus processos de produção, é uma empresa preocupada com a satisfação de seus clientes com foco na qualidade e dos seus produtos.

Para manter essa relação e com o desígnio de a cada dia aumentar esta confiança, com plena consciência da importância da satisfação de todos é que disponibiliza este CERTIFICADO DE GARANTIA.

1. Da Garantia:

1.1 Esta garantia é válida para a substituição de peças e componentes que são partes integrantes do produto fornecido pela Móveis Sul, e que apresentarem eventuais defeitos de fabricação. Sua validação está vinculada ao correto preenchimento do termo de recebimento que acompanha o produto.

2. Da Cobertura da Garantia:

2.1 O início da vigência da garantia ocorre a partir da data de emissão da nota fiscal de venda ao consumidor correspondente ao produto a ser garantido, com identificação, obrigatoriamente, do código e modelo do produto.

2.2 O prazo de vigência da garantia é de três meses (90 dias), de acordo com o código de defesa do consumidor conforme lei 8.078 - 11/09/1990 ART. 26;

2.3 Mais três meses (90 dias) últimos de garantia adicional concedida pela Móveis Sul Indústria e Comércio Ltda;

3. Das Exclusões:

3.1 A garantia perderá a validade quando:

3.1.1 Os danos sofridos pelo produto, ou seus acessórios e componentes forem decorridos de acidente, ou má utilização por parte do consumidor, também se for por quedas de objetos sobre o móvel;

3.1.2 O defeito for ocasionado por montagem realizada em desacordo com o manual de instruções;

3.1.3 Em função da exposição a ambientes úmidos e exposição prolongada a luz solar;

3.1.4 O produto ou peças tenham sido danificadas por acidente de transporte ou manuseio, riscos e batidas;

3.1.5 Em caso de movimentação inadequada do produto, e que cause danos ao mesmo;

3.1.6 Da utilização de peças ou componentes não original, e que sejam inadequados ao produto.

3.2 A garantia concedida pelo fabricante não cobrirá:

3.2.1 Despesas com instalação do produto;

3.2.2 Despesa com transporte;

3.2.3 Danos causados ao produto, por motivos de força maior, como aqueles causados por agentes da natureza (chuvas, incêndios e excesso de umidade...)

4. Instruções para Limpeza e Conservação do Produto:

4.1 Observe para que o produto esteja nivelado, desta forma, as gavetas e portas terão o bom funcionamento, evite arrastá-lo;

4.2 Evitar que o móvel fique exposto a luz solar direta, ou em ambientes de umidade e calor excessivo;

4.3 Para limpeza use um pano macio umedecido com água;

4.4 Não utilize produtos que contenham reagentes químicos, como: álcool, removedores, amoníacos etc..., não utilize sapólios, polidores e demais produtos que contenham carga abrasiva, para evitar riscos e manchas na pintura;

4.5 Não colocar carga excessiva de peso nas gavetas e prateleiras, para evitar acidentes ou danos ao produto;

5. Observações Gerais:

5.1 Qualquer dúvida ou reclamação sobre este produto deve ser solicitado junto a loja onde foi efetuada a compra.

Para esclarecer dúvidas técnicas contate a Móveis Sul pelo e-mail assistencia@moveissul.com.br ou pelo

fone 54 3358 2711. **ATENÇÃO:** A solicitação de Assistência Técnica só será aceita mediante preenchimento do Termo de Recebimento que acompanha o produto, sendo que o pedido da solicitação deve ser feito via on-line por um representante autorizado pela Móveis Sul.

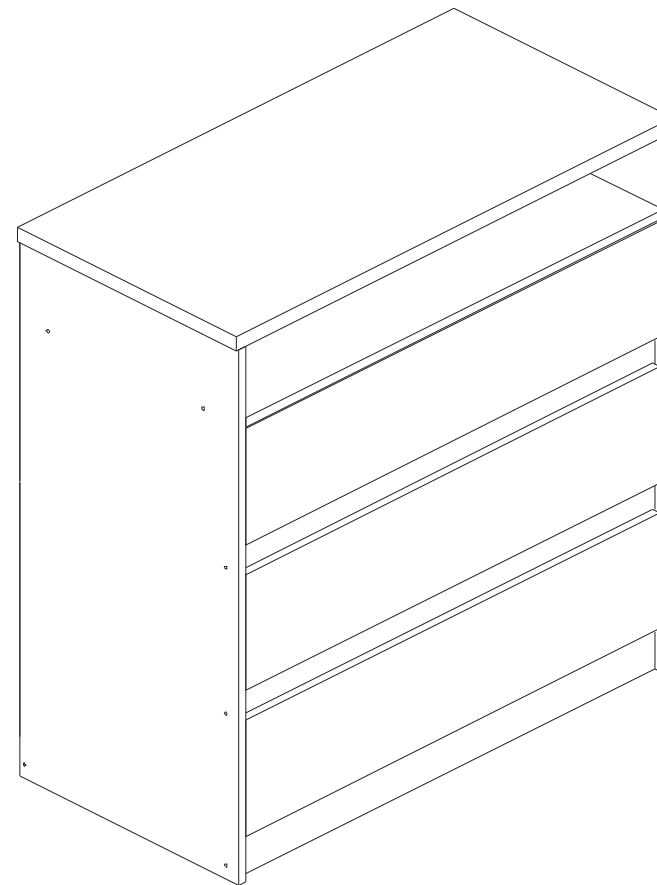
INSTRUÇÕES DE MONTAGEM

Leia atentamente este manual e Guarde para consultas futuras.

CÔMODA CALIFORNIA

CANYON

REF: 4768



Prezado cliente, para ter acesso ao Termo de Recebimento, favor ler o código QR com seu smartphone ou acesse o link: www.moveissul.com.br/termo-de-recebimento.pdf



MÓVEIS SUL
MOBILE HOW YOUR FAMILY DESERVES

AV. VITAL ZAMBOTTO, 273 - AREA IND. III
I.E.: 071/0032633 CNPJ: 92.051.440/0001-96
TEL/FAX 0(XX) 54 3358 6200 CEP. 95.300.000
LAGOA VERMELHA - RS - BRAZIL

Projetista:
JACKSON KLAUS
engenharia@moveissul.com.br



1 hora 40 min.



Para montagem:



Relação de Ferragens:

CÓD.	QNT.	DESCRIÇÃO	IMAGEM
A	40	Cavilhas 6 X 25 Tacos Pegs	
B	18	Parafusos 4 X 40 Tornillo screw	
C	24	Parafusos 3,5 X 14 Tornillo Screw	
D	10	Parafusos minifix Tornillo Screw	
E	10	Tambor minifix	
F	10	Tapa minifix Tapa top	
G	18	Porca Cilíndrica Tuerca Cilíndrica Nut Cylindrical	
H	18	Tampa para parafusos	
I	60	pares Corrediças sliding resbalando	
J	06	Sapatas zapatos shoe	
K	80	Pregos 10 x 10 nails 10 x 10 nails 10 x 10	
L	01	Sache Cola La Cola Glue	
M	01	Etiqueta Logomarca Mark	
N	01	Esquema de Montagem El contorno de Asamblea Outline of Assembly	

Em caso de necessidade de reposição de peças
informar este código ao fabricante.

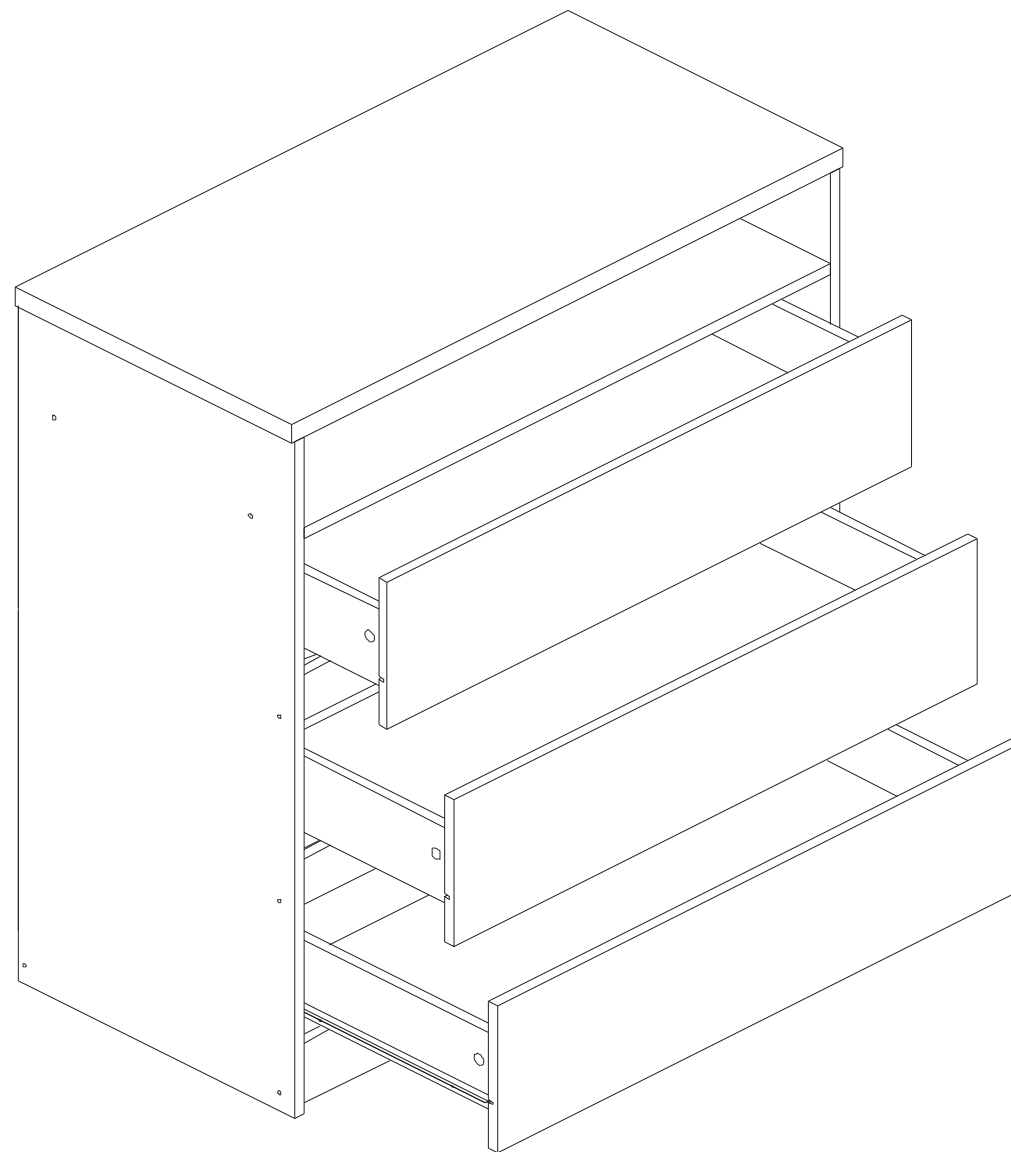
Relação de Peças:

CÓD.	QNT.	DESCRIÇÃO
19245	01	Tampo / cubrir / top left
19246	01	Lateral Esquerda / Lateral Izquierda / Left Side
19247	01	Lateral Direita / Lateral Derecha / Right Side
19248	01	Prateleira / Estanteria / Shelf
19249	01	Rodapé frontal / Zócalo frontal / Skirt front
19250	01	Rodapé trazeiro / Zócalo trasero / Skirt rear
19251	02	Travessa frontal / Travessaño delantero / Front crossmember
19252	03	Frente Gaveta / Frente Cajón / Drawer Front
19253	03	Lateral Gaveta direita / Lateral Cajón derecha / Right Drawer Side
19254	03	Lateral Gaveta esquerda / Lateral Cajón izquierda / Left Drawer Side
19255	03	Traseiro de gaveta / Cajón trasero / Rear drawer
19256	03	Reforço / Reinforcement / Reforzamiento
19257	03	Fundos Gaveta / Fondos Cajón / Drawer Back
19258	02	Costas / espalda / back

Relação de acessórios:

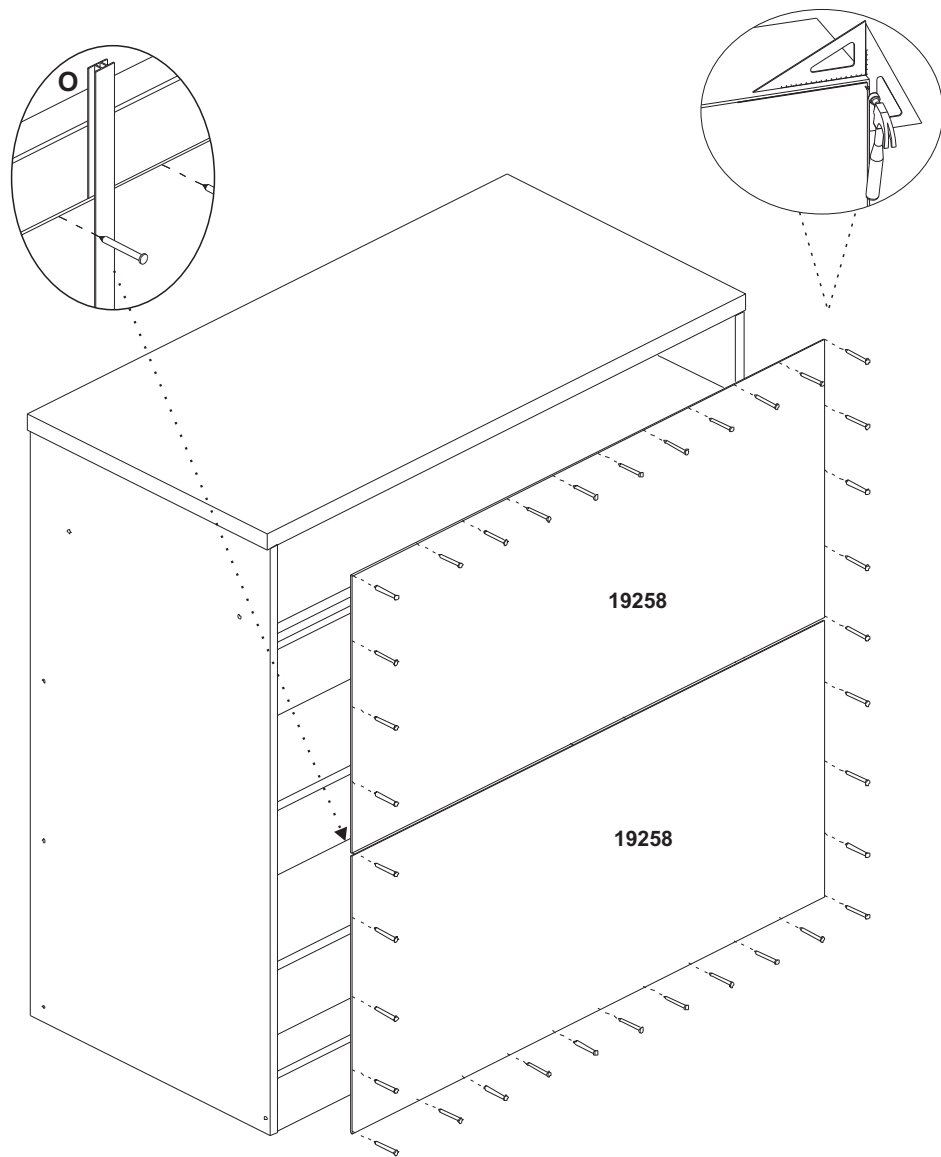
CÓD	QTD	DESCRIÇÃO	IMAGEM
O	01	Perfil "H" 860 mm	

Produto Final



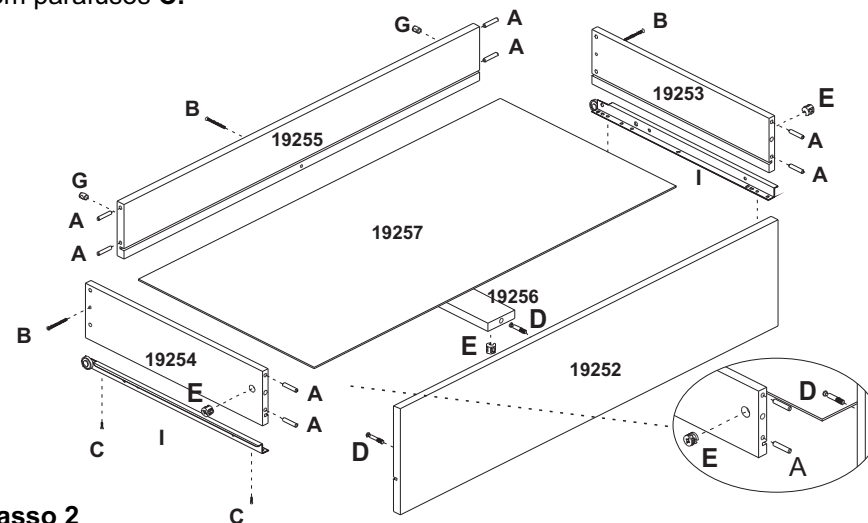
Passo 4:

Encaixar o perfil "H" O nas costas e fixar com os pregos K, usando um esquadro.



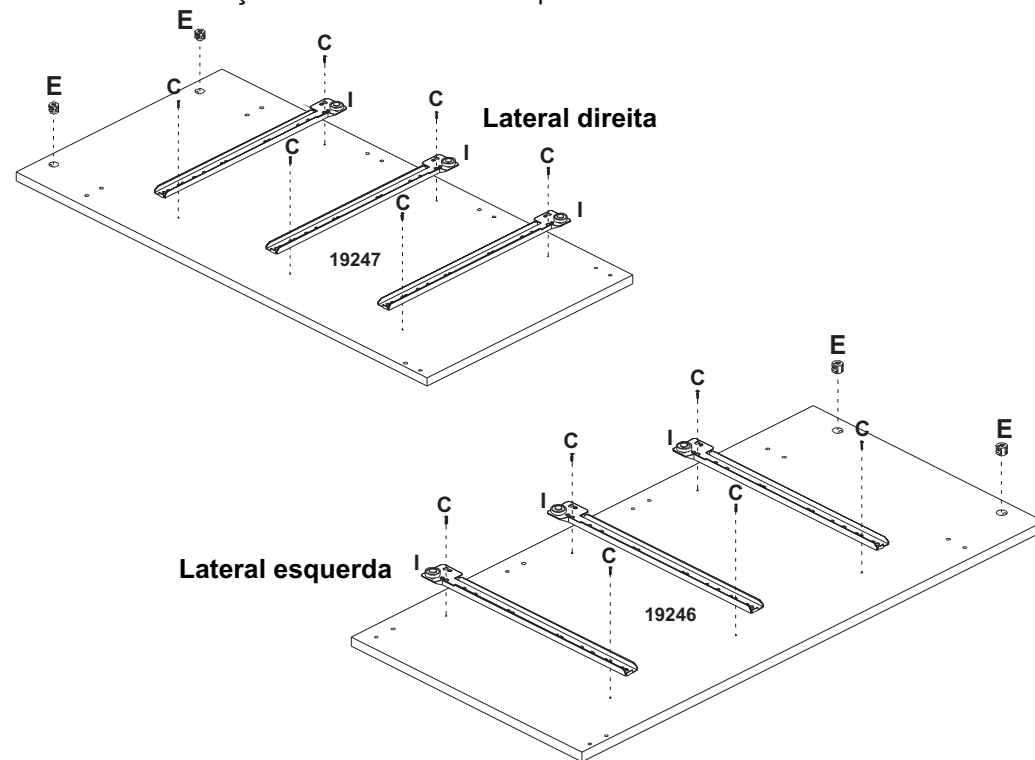
Passo 1

Fixe as laterais de gavetas no traseiro com parafusos B e buchas cilíndricas G, fixe as laterais com parafusos minifix D na frente gaveta. Após fixe as corredeiras I com parafusos C.



Passo 2

Fixe as corredeiras I nas laterais usando parafusos C.



Passo 3

Fixe as laterais no tampo cima com os parafusos minifix **D** ajustando com os tambores **E** e fixe os apliques nas laterais com os parafusos **B+H**.

