

Certificado de Garantia

Desde 1988 a Móveis Sul desenvolve móveis visando a excelência em todos os seus processos de produção, é uma empresa preocupada com a satisfação de seus clientes com foco na qualidade dos seus produtos.

Para manter essa relação e com o desígnio de a cada dia aumentar esta confiança, com plena consciência da importância da satisfação de todos é que disponibiliza este CERTIFICADO DE GARANTIA.

1. Da Garantia:

1.1 Esta garantia é válida para a substituição de peças e componentes que são partes integrantes do produto fornecido pela Móveis Sul, e que apresentarem eventuais defeitos de fabricação. Sua validação está vinculada ao correto preenchimento do termo de recebimento que acompanha o produto.

2. Da Cobertura da Garantia:

2.1 O início da vigência da garantia ocorre a partir da data de emissão da nota fiscal de venda ao consumidor correspondente ao produto a ser garantido, com identificação, obrigatoriamente, do código e modelo do produto.

2.2 O prazo de vigência da garantia é de três meses (90 dias), de acordo com o código de defesa do consumidor conforme lei 8.078 - 11/9/1990 ART. 26;

2.3 Mais três meses (90 dias) últimos de garantia adicional concedida pela Móveis Sul Indústria e Comércio Ltda;

3. Das Exclusões:

3.1 A garantia perderá a validade quando:

3.1.1 Os danos sofridos pelo produto ou seus acessórios e componentes forem decorridos de acidente, ou má utilização por parte do consumidor, também se for por quedas de objetos sobre o móvel;

3.1.2 O defeito for ocasionado por montagem realizada em desacordo com o manual de instruções;

3.1.3 Em função da exposição a ambientes úmidos e exposição prolongada a luz solar;

3.1.4 O produto ou peças tenham sido danificadas por acidente de transporte ou manuseio, riscos e batidas;

3.1.5 Em caso de movimentação inadequada do produto, e que cause danos ao mesmo;

3.1.6 Da utilização de peças ou componentes não originais, e que sejam inadequados ao produto.

3.2 A garantia concedida pelo fabricante não cobrirá:

3.2.1 Despesas com instalação do produto;

3.2.2 Despesa com transporte;

3.2.3 Danos causados ao produto, por motivos de força maior, como aqueles causados por agentes da natureza (chuvas, incêndios e excesso de umidade...)

4. Instruções para Limpeza e Conservação do Produto:

4.1 Observe para que o produto esteja nivelado, desta forma, as gavetas e portas terão um bom funcionamento, evite arrastá-lo;

4.2 Evitar que o móvel fique exposto a luz solar direta, ou em ambientes de umidade e calor excessivo;

4.3 Para limpeza use um pano macio umedecido com água;

4.4 Não utilize produtos que contenham reagentes químicos, como: álcool, removedores, amoníacos etc..., não utilize sapólios, polidores e demais produtos que contenham carga abrasiva, para evitar riscos e manchas;

4.5 Não colocar carga excessiva de peso nas gavetas e prateleiras, para evitar acidentes ou danos ao produto;

5. Observações gerais:

5.1 Qualquer dúvida ou reclamação sobre este produto deve ser solicitado junto a loja onde foi efetuada a compra. Para esclarecer dúvidas técnicas contate a Móveis Sul pelo e-mail

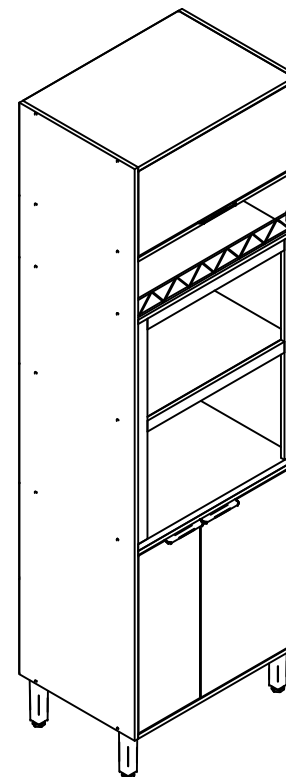
Assistencia@moveissul.com.br ou pelo telefone 54 3358 6200. **Atenção:** A Solicitação de assistência Técnica só será aceita mediante preenchimento do Termo de Recebimento que está disponível em nosso site, sendo que o pedido da solicitação deve ser feito via on-line por um representante autorizado pela Móveis Sul.

INSTRUÇÕES DE MONTAGEM

Leia atentamente este manual e guarde para consultas futuras.

KIT FORNO/MICRO KARINE CARVALHO/PISTACHE CARVALHO/OFF WHITE

REF: 5234



MS
MÓVEIS SUL
MÓVEIS COMO SUA FAMÍLIA MERECE

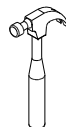
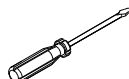
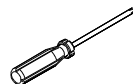
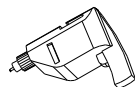
AV. VITAL ZAMBOTTO, 273 - AREA IND. III
I.E.: 071/0032633 CNPJ 92.051.440/0001-96
FONE 0((XX)) 54 3358 6200 CEP 95.300.000
LAGOA VERMELHA - RS - BRAZIL

Projetista:
Elizero A. Cassol
engenharia@moveissul.com.br

Para montagem:



1h40



Relação de peças:

CÓD.	QUAN	DESCRIÇÃO	MEDIDAS
43031	1	Lateral esq.	2130 X 496 X 15
43032	1	Base	670 X 496 X 15
43033	1	Lateral dir.	2130 X 496 X 15
43041	1	Chapéu	670 X 496 X 15
43042	1	Tampo forno	670 X 496 X 25
43043	1	Tampo micro	670 X 480 X 15
43044	1	Base nicho inf.	670 X 496 X 15
43046	1	Tampo Nicho	670 X 496 X 15
43048	2	Moldura vertical	821 X 40 X 15
43049	2	Moldura horizontal	590 X 40 X 15
43050	1	Porta Basculante	665 X 316 X 15
43054	1	Costas micro	695 X 396 X 3
43052	2	Costas inf.	695 X 352 X 3
43053	1	Costas forno	695 X 445 X 3
43056	1	Costas sup.	695 X 344 X 3
43051	1	Ripa frontal	670 X 60 X 15
43055	1	Costas nicho	695 X 230 X 3
43350	1	Prateleira Móvel Inf.	670 X 450 X 15

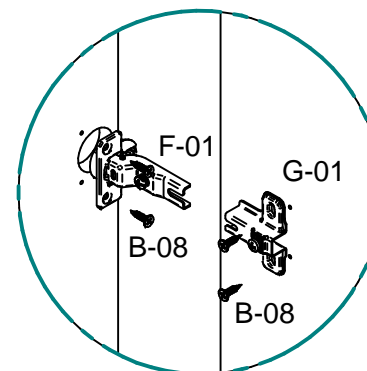
Portas na cor PISTACHE:

CÓD.	QUAN	DESCRIÇÃO	MEDIDAS
43074	1	Porta Inf Larga	662 X 397 X 15
43035	1	Porta Inf. Estreita	662 X 265 X 15

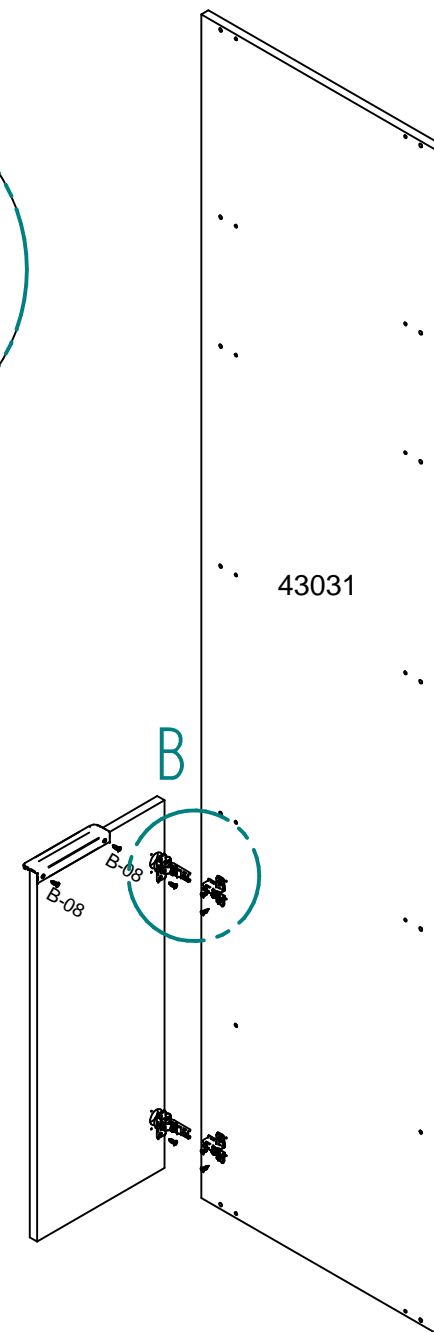
Portas na cor OFF WHITE:

CÓD.	QUAN	DESCRIÇÃO	MEDIDAS
43137	1	Porta Inf Larga	662 X 397 X 15
43136	1	Porta Inf. Estreita	662 X 265 X 15

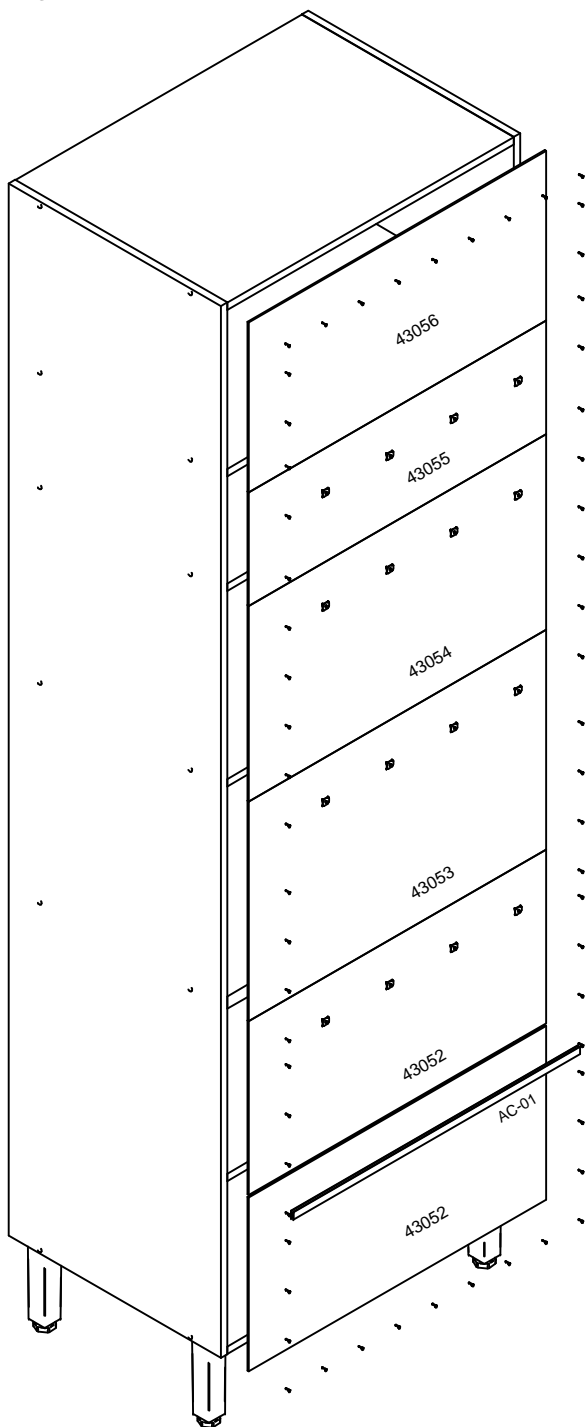
Passo 3: Usar dobradiças e calços nas portas. Fixar os puxadores com parafusos **B-08**.



Detalhe B



Passo 2: Usar pregos, fixadores de costas e perfil H para fixar as costas.



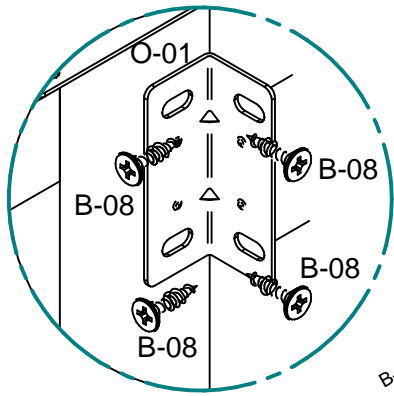
Relação de ferragens:

CÓD.	QUAN	DESCRIÇÃO	IMAGEM
A-01	24	Cavilha 6 x 25	
B-03	24	Parafuso C.C. 4,0 x 50	
B-08	85	Parafuso C.C. 3,5 x 14	
B-17	4	Parafuso união com flange	
B-23	2	Parafuso C.C. 3,5 x 25	
B-30	4	Parafuso C.F. 5,0 x 45	
D-04	24	Tampa 12 p/ parafusos cab.	
F-01	6	Dobradiça 26 colo super	
G-01	6	Calço 5 para dobradiça	
H-23	3	Puxador Cross 128mm New	
I-01	76	Prego CCAB 10 x 10	
J-01	16	Fixador de costas	
K-03	4	Suporte de prateleira	
M-10	4	Pé Belga 170mm	
N-03	3	Batente plástico	
O-01	12	Cantoneira 17.5 x 17.5 x 46	
X	1	Bisnaga de cola 10 gramas	
Z	1	Esquema de montagem A4	

Relação de acessórios:

CÓD.	QUANT.	DESCRIÇÃO	MEDIDA	IMAGEM
43357	1	Grade 5234		
AC-01	1	Perfil H	670 mm	

Passo 1: Usar cavilhas e parafusos **B-03** para montagem da estrutura. Usar parafusos **B-30** para fixar os pés. Usar cantoneiras **O-01** e parafusos **B-08** para fixar a moldura como mostrado no detalhe A. Para melhor acabamento, usar tampas de parafusos **D-04**. Usar parafusos **B-08** para fixar a grade.



Detalhe A

