

Certificado de Garantia

Desde 1988 a Móveis Sul desenvolve móveis visando a excelência em todos os seus processos de produção, é uma empresa preocupada com a satisfação de seus clientes com foco na qualidade dos seus produtos.

Para manter essa relação e com o desígnio de a cada dia aumentar esta confiança, com plena consciência da importância da satisfação de todos é que disponibiliza este CERTIFICADO DE GARANTIA.

1. Da Garantia:

1.1 Esta garantia é válida para a substituição de peças e componentes que são partes integrantes do produto fornecido pela Móveis Sul, e que apresentarem eventuais defeitos de fabricação. Sua validação está vinculada ao correto preenchimento do termo de recebimento que acompanha o produto.

2. Da Cobertura da Garantia:

2.1 O início da vigência da garantia ocorre a partir da data de emissão da nota fiscal de venda ao consumidor correspondente ao produto a ser garantido, com identificação, obrigatoriamente, do código e modelo do produto.

2.2 O prazo de vigência da garantia é de três meses (90 dias), de acordo com o código de defesa do consumidor conforme lei 8.078 - 11/9/1990 ART. 26;

2.3 Mais três meses (90 dias) últimos de garantia adicional concedida pela Móveis Sul Indústria e Comércio Ltda;

3. Das Exclusões:

3.1 A garantia perderá a validade quando:

3.1.1 Os danos sofridos pelo produto ou seus acessórios e componentes forem decorridos de acidente, ou má utilização por parte do consumidor, também se for por quedas de objetos sobre o móvel;

3.1.2 O defeito for ocasionado por montagem realizada em desacordo com o manual de instruções;

3.1.3 Em função da exposição a ambientes úmidos e exposição prolongada a luz solar;

3.1.4 O produto ou peças tenham sido danificadas por acidente de transporte ou manuseio, riscos e batidas;

3.1.5 Em caso de movimentação inadequada do produto, e que cause danos ao mesmo;

3.1.6 Da utilização de peças ou componentes não originais, e que sejam inadequados ao produto.

3.2 A garantia concedida pelo fabricante não cobrirá:

3.2.1 Despesas com instalação do produto;

3.2.2 Despesa com transporte;

3.2.3 Danos causados ao produto, por motivos de força maior, como aqueles causados por agentes da natureza (chuvas, incêndios e excesso de umidade...)

4. Instruções para Limpeza e Conservação do Produto:

4.1 Observe para que o produto esteja nivelado, desta forma, as gavetas e portas terão um bom funcionamento, evite arrastá-lo;

4.2 Evitar que o móvel fique exposto a luz solar direta, ou em ambientes de umidade e calor excessivo;

4.3 Para limpeza use um pano macio umedecido com água;

4.4 Não utilize produtos que contenham reagentes químicos, como: álcool, removedores, amoníacos etc..., não utilize sapólios, polidores e demais produtos que contenham carga abrasiva, para evitar riscos e manchas;

4.5 Não colocar carga excessiva de peso nas gavetas e prateleiras, para evitar acidentes ou danos ao produto;

5. Observações gerais:

5.1 Qualquer dúvida ou reclamação sobre este produto deve ser solicitado junto a loja onde foi efetuada a compra. Para esclarecer dúvidas técnicas contate a Móveis Sul pelo e-mail

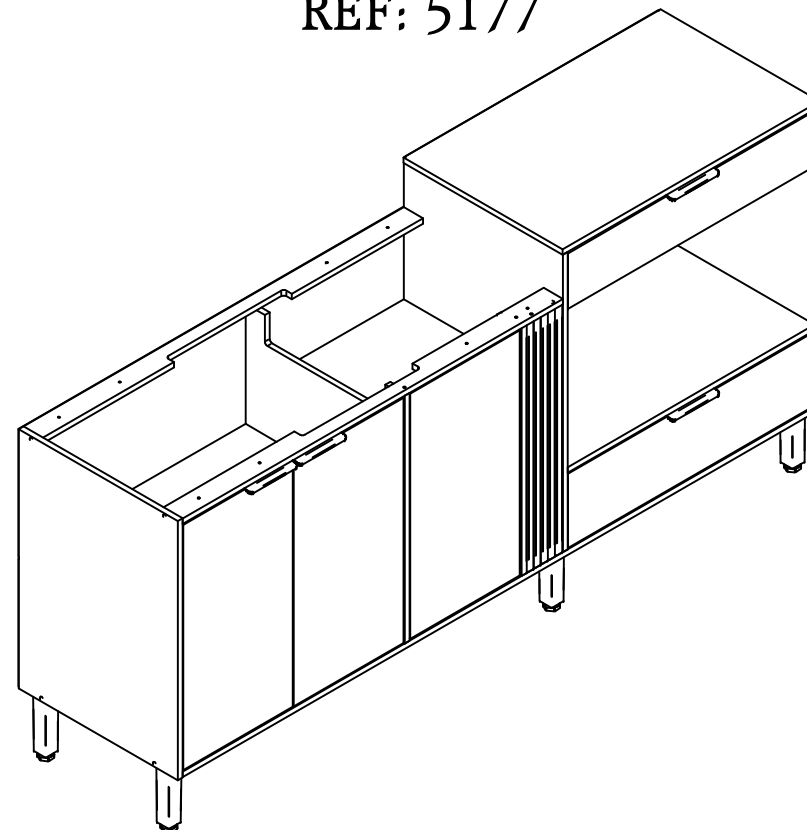
Assistencia@moveissul.com.br ou pelo telefone 54 3358 6200. **Atenção:** A Solicitação de assistência Técnica só será aceita mediante preenchimento do Termo de Recebimento que está disponível em nosso site, sendo que o pedido da solicitação deve ser feito via on-line por um representante autorizado pela Móveis Sul.

INSTRUÇÕES DE MONTAGEM

Leia atentamente este manual e guarde para consultas futuras.

BALCÃO DE PIA/COOKTOP 200CM COZINHA KAREN DAMASCO/NATURE

REF: 5177



MS
MÓVEIS SUL
MÓVEIS COMO SUA FAMÍLIA MERECE

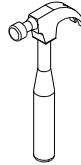
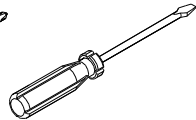
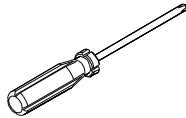
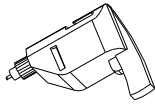
AV. VITAL ZAMBOTTO, 273 - AREA IND. III
I.E.: 071/0032633 CNPJ 92.051.440/0001-96
TEL/FAX 0(XX) 54 3358 6200 CEP 95.300.000
LAGOA VERMELHA - RS - BRAZIL

Projetista:
Elizero A. Cassol
engenharia@moveissul.com.br

Para montagem:



1 hora e 40 min



Relação de peças:

CÓD.	QUAN	DESCRIÇÃO	MEDIDAS
41817	1	Lateral esq.	700 X 496 X 15
41818	1	Base	1970 X 496 X 15
41820	1	Divisão	669 X 496 X 15
41821	3	Porta	662 X 342 X 15
41822	1	Ripa traseira	1185 X 60 X 15
41807	1	Prateleira móvel	692 X 300 X 15
41808	2	Costas	1205 X 345 X 3
41816	1	Costas Inf. dir	790 X 232 X 3
41810	1	Ripa frontal	1185 X 60 X 15
41812	1	Tampo fono	770 X 496 X 15
41982	2	Reforço	770 X 40 X
41825	1	Frente gaveta	765 X 150 X 15
41826	1	Lateral gav. esq.	350 X 100 X 15
41827	1	Lateral gav. dir.	350 X 100 X 15
41828	1	Traseiro gav.	715 X 100 X 15
41824	1	Fundo gav.	729 X 347 X 3
41829	1	Reforço Gaveta	332 X 60 X 15
41811	1	Porta dir.	765 X 200 X 15
41814	1	Tampo	801 X 496 X
41815	1	Pilastra	669 X 60 X 15
41983	1	Costas gaveta	790 X 150 X 3
41813	1	Divisão dir	803 X 496 X 15
41823	1	Prateleira	478 X 300 X 15
41819	1	Lateral dir.	818 X X

Relação de acessórios:

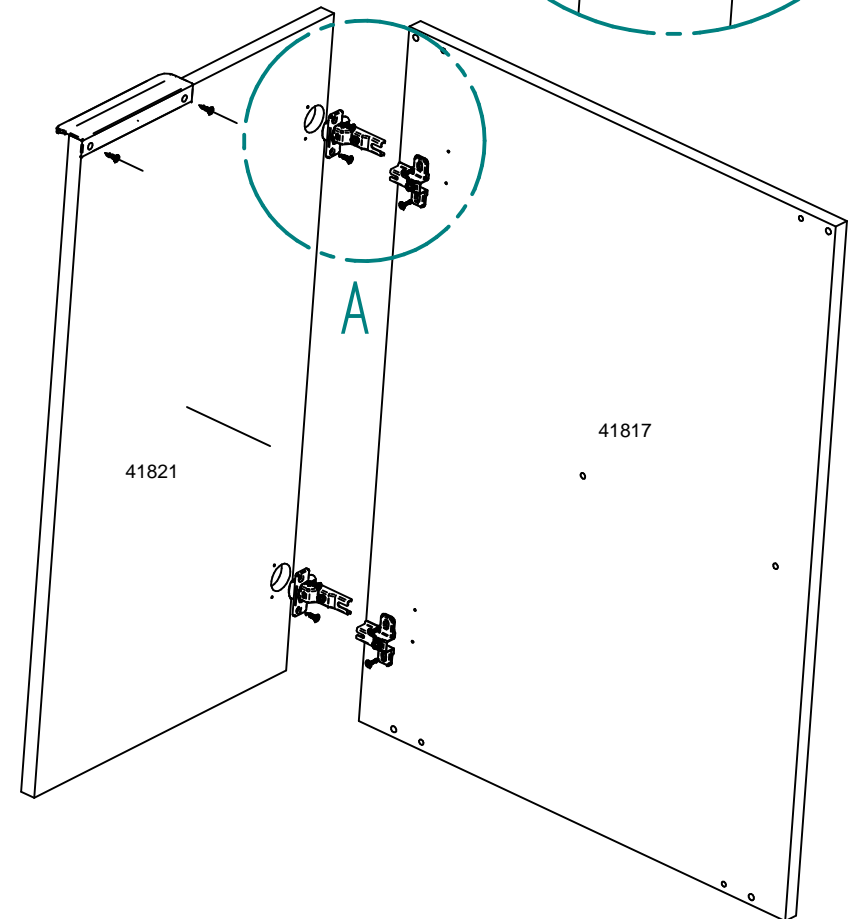
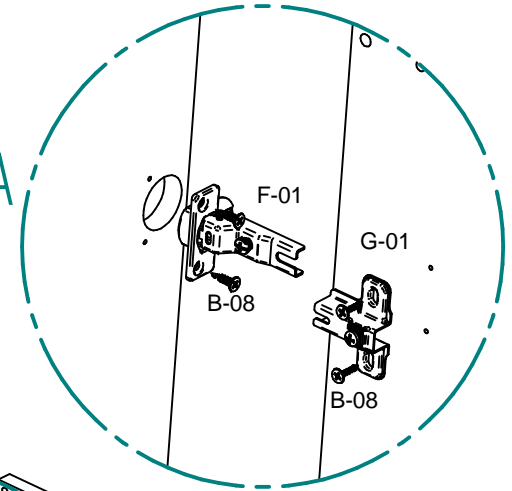
CÓD.	QUAN	DESCRIÇÃO	IMAGEM
22653	1	Moldura Aplique	
AC-01	1	Perfil H 1185 mm	

Relação de ferragens:

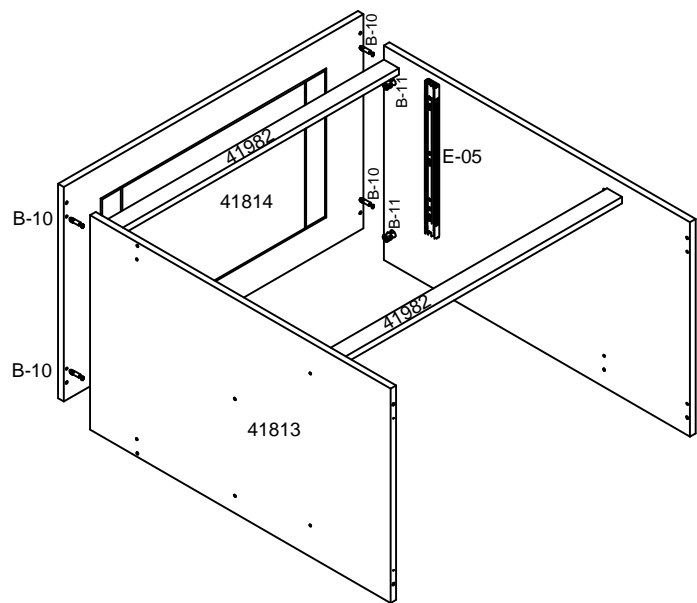
CÓD.	QUAN	DESCRIÇÃO	IMAGEM
A-01	40	Cavilha 6 x 25	
B-03	22	Parafuso C.C. 4,0 x 50	
B-08	61	Parafuso C.C. 3,5 x 14	
B-10	6	Parafuso Bigfix 35	
B-11	6	Tambor Bigfix 15 x 11	
B-30	6	Parafuso C.F. 5,0 x 45	
D-02	6	Tampa para Tambor	
D-04	20	Tampa 12 p/ parafusos cab.	
E-05	2	Trilho Telescópico 350 mm	
F-01	8	Dobradiça 26 colo super	
G-01	8	Calço 5 para dobradiça	
H-23	4	Puxador Cross 128mm New	
I-01	91	Prego CCAB 10 x 10	
J-01	2	Fixador de costas	
K-03	8	Suporte de prateleira	
M-10	7	Pé Belga 170mm	
N-03	3	Batente plástico	
O-02	4	Cantoneira 22 x 22	
X	1	Bisnaga de cola 10 gramas	
Y	1	Etiqueta escovada moveis	
Z	1	Esquema de montagem A4	

Passo 6: Usar dobradiças e calços para fixar portas. Usar parafusos **B-08** para fixar os puxadores.

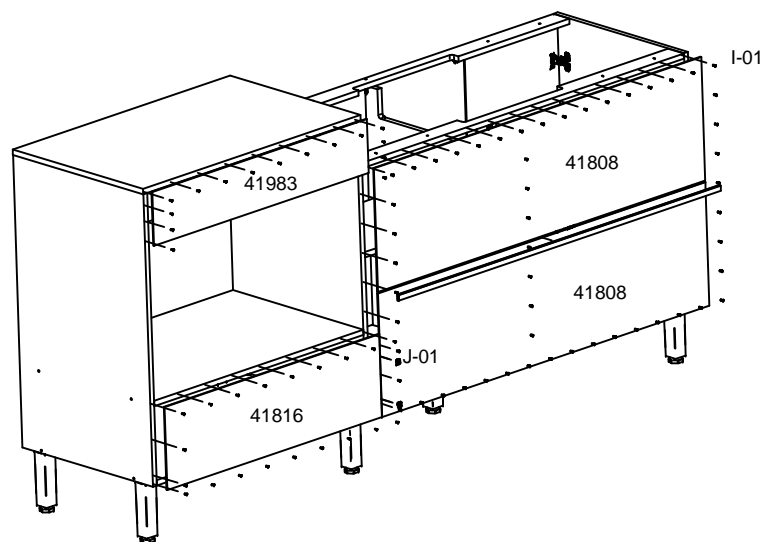
Detalhe A



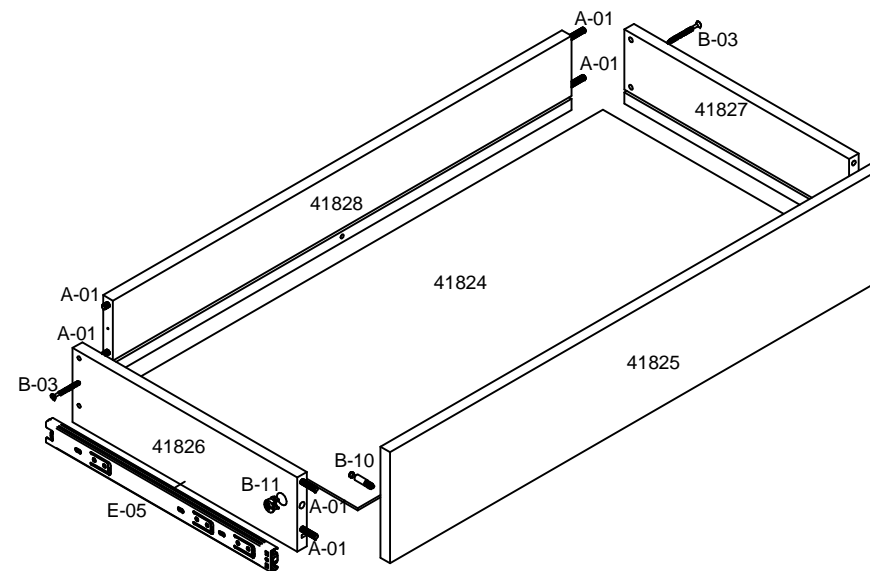
Passo 4: Fixar os trilhos telescópicos na divisão e lateral direita usando parafusos **B-08**. Usar cavilhas e parafuso **B-10** para fixar o tampo. Usar Cavilhas nos reforços



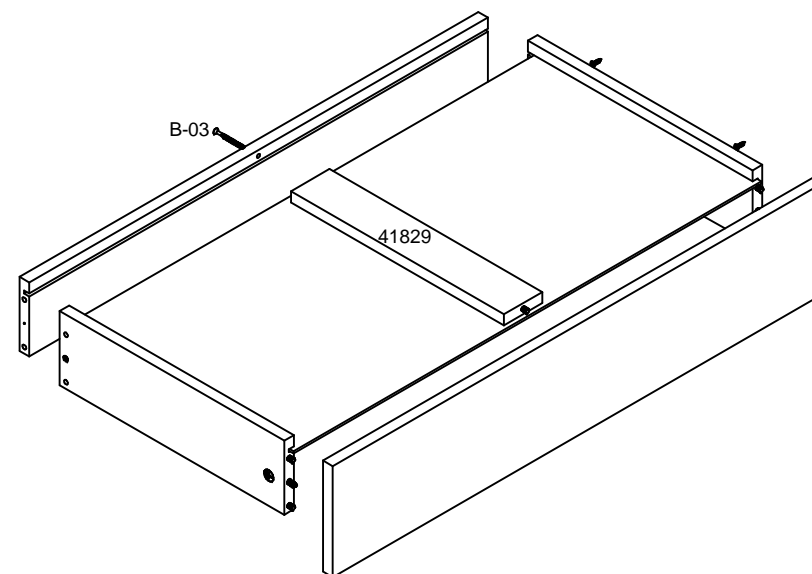
Passo 5: Fixar as costas com pregos, fixadores de costa **J-01** e perfil H **AC-01**.



Passo 1: Fixar os trilhos telescópicos com parafusos **B-08**. Usar parafusos e cavilhas para montagem da gaveta. Usar parafusos **B-08** para fixar os puxadores.



Passo 2: Fixar o reforço na parte inferior da gaveta.



Passo 3: Unir as peças usando cavilhas e parafusos. Fixar os pés com parafusos **B-30**

