

Certificado de Garantia

Desde 1988 a Móveis Sul desenvolve móveis visando a excelência em todos os seus processos de produção, é uma empresa preocupada com a satisfação de seus clientes com foco na qualidade dos seus produtos.

Para manter essa relação e com o desígnio de a cada dia aumentar esta confiança, com plena consciência da importância da satisfação de todos é que disponibiliza este CERTIFICADO DE GARANTIA.

1. Da Garantia:

1.1 Esta garantia é válida para a substituição de peças e componentes que são partes integrantes do produto fornecido pela Móveis Sul, e que apresentarem eventuais defeitos de fabricação. Sua validação está vinculada ao correto preenchimento do termo de recebimento que acompanha o produto.

2. Da Cobertura da Garantia:

2.1 O início da vigência da garantia ocorre a partir da data de emissão da nota fiscal de venda ao consumidor correspondente ao produto a ser garantido, com identificação, obrigatoriamente, do código e modelo do produto.

2.2 O prazo de vigência da garantia é de três meses (90 dias), de acordo com o código de defesa do consumidor conforme lei 8.078 - 11/9/1990 ART. 26;

2.3 Mais três meses (90 dias) últimos de garantia adicional concedida pela Móveis Sul Indústria e Comércio Ltda;

3. Das Exclusões:

3.1 A garantia perderá a validade quando:

3.1.1 Os danos sofridos pelo produto ou seus acessórios e componentes forem decorridos de acidente, ou má utilização por parte do consumidor, também se for por quedas de objetos sobre o móvel;

3.1.2 O defeito for ocasionado por montagem realizada em desacordo com o manual de instruções;

3.1.3 Em função da exposição a ambientes úmidos e exposição prolongada a luz solar;

3.1.4 O produto ou peças tenham sido danificadas por acidente de transporte ou manuseio, riscos e batidas;

3.1.5 Em caso de movimentação inadequada do produto, e que cause danos ao mesmo;

3.1.6 Da utilização de peças ou componentes não originais, e que sejam inadequados ao produto.

3.2 A garantia concedida pelo fabricante não cobrirá:

3.2.1 Despesas com instalação do produto;

3.2.2 Despesa com transporte;

3.2.3 Danos causados ao produto, por motivos de força maior, como aqueles causados por agentes da natureza (chuvas, incêndios e excesso de umidade...)

4. Instruções para Limpeza e Conservação do Produto:

4.1 Observe para que o produto esteja nivelado, desta forma, as gavetas e portas terão um bom funcionamento, evite arrastá-lo;

4.2 Evitar que o móvel fique exposto a luz solar direta, ou em ambientes de umidade e calor excessivo;

4.3 Para limpeza use um pano macio umedecido com água;

4.4 Não utilize produtos que contenham reagentes químicos, como: álcool, removedores, amoníacos etc..., não utilize sapólios, polidores e demais produtos que contenham carga abrasiva, para evitar riscos e manchas;

4.5 Não colocar carga excessiva de peso nas gavetas e prateleiras, para evitar acidentes ou danos ao produto;

5. Observações gerais:

5.1 Qualquer dúvida ou reclamação sobre este produto deve ser solicitado junto a loja onde foi efetuada a compra. Para esclarecer dúvidas técnicas contate a Móveis Sul pelo e-mail

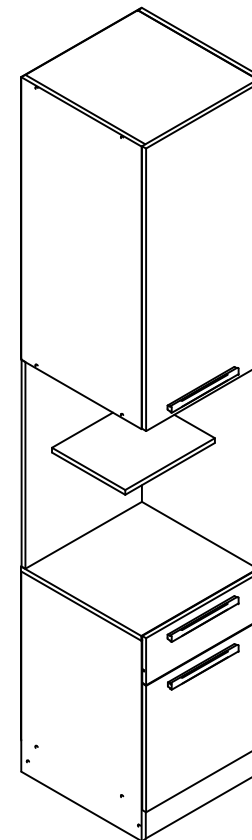
Assistencia@moveissul.com.br ou pelo telefone 54 3358 6200. **Atenção:** A Solicitação de assistência Técnica só será aceita mediante preenchimento do Termo de Recebimento que está disponível em nosso site, sendo que o pedido da solicitação deve ser feito via on-line por um representante autorizado pela Móveis Sul.

INSTRUÇÕES DE MONTAGEM

Leia atentamente este manual e guarde para consultas futuras.

CRIADO DIREITO SAN DIEGO AVEIRO OAK / CINZA URBANO

REF: 5173



MS
MÓVEIS SUL
MÓVEIS COMO SUA FAMÍLIA MERECE

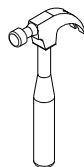
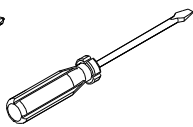
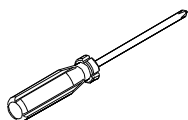
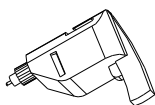
AV. VITAL ZAMBOTTO, 273 - AREA IND. III
I.E.: 071/0032633 CNPJ 92.051.440/0001-96
TEL/FAX 0(XX) 54 3358 6200 CEP 95.300.000
LAGOA VERMELHA - RS - BRAZIL

Projetista:
Elizero André Cassol
engenharia@moveissul.com.br

Para montagem:



1 hora e 40 min



Relação de peças:

CÓD.	QUAN	DESCRIÇÃO	MEDIDAS
49275	1	Lateral dir.	2250 X 450 X 15
49276	1	Base	420 X 450 X 15
49277	1	Chapéu	420 X 450 X 15
49278	1	Rodapé frontal	420 X 100 X 15
49279	1	Rodapé traseiro	420 X 100 X 15
49280	1	Costas	445 X 560 X 3
49292	1	Lateral esq.	650 X 450 X 15
49291	1	Prateleira movel sup.	420 X 445 X 15
49283	1	Frente gaveta	446 X 152 X 15
49284	1	Lateral de gav. esq.	400 X 100 X 15
49285	1	Lateral de gav. dir.	400 X 100 X 15
49286	1	Traseiro de gav.	365 X 100 X 15
49287	1	Fundo de gav.	379 X 397 X 3
49290	1	Costa Sup.	X 445 X 3
49289	1	Costa reforço	670 X 435 X 15
49288	1	Lateral esq. sup.	915 X 450 X 15
49281	1	Prateleira fixa	336 X 274 X 15
49282	1	Base Aéreo	420 X 450 X 15
49293	1	Tampo	436 X 450 X 15
49294	1	Porta Superior	915 X 446 X 15
49295	1	Porta	410 X 446 X 15

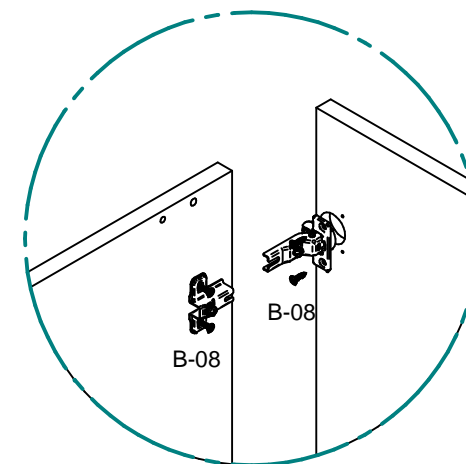
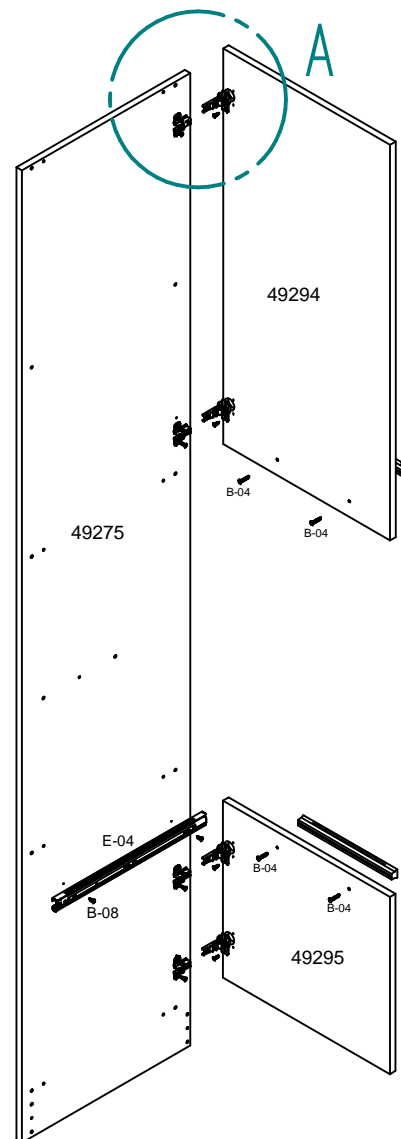
Relação de ferragens:

COD.	QUAN	DESCRIÇÃO	IMAGEM
A-01	40	Cavilha 6 x 25	
B-03	26	Parafuso C.C. 4,0 x 50	
B-04	6	Parafuso C.F. 3,5 x 25	
B-08	24	Parafuso C.C. 3,5 x 14	
B-10	4	Parafuso Bigfix 35	
B-11	4	Tambor Bigfix 15 x 11	
B-26	4	Parafuso união com flange	
D-02	4	Tampa para Tambor	
D-04	24	Tampa 12 p/ parafusos	
F-01	4	Dobradiça 26 colo super	
G-01	4	Calço 5 para dobradiça	
I-01	54	Prego 10 x 10	
K-03	4	Suporte de prateleira	
M-02	4	Sapata 15 x 15	
X	1	Bisnaga de cola 10 gramas	
Y	1	Etiqueta escovada moveis	
Z	1	Esquema de montagem A4	

Relação de acessórios:

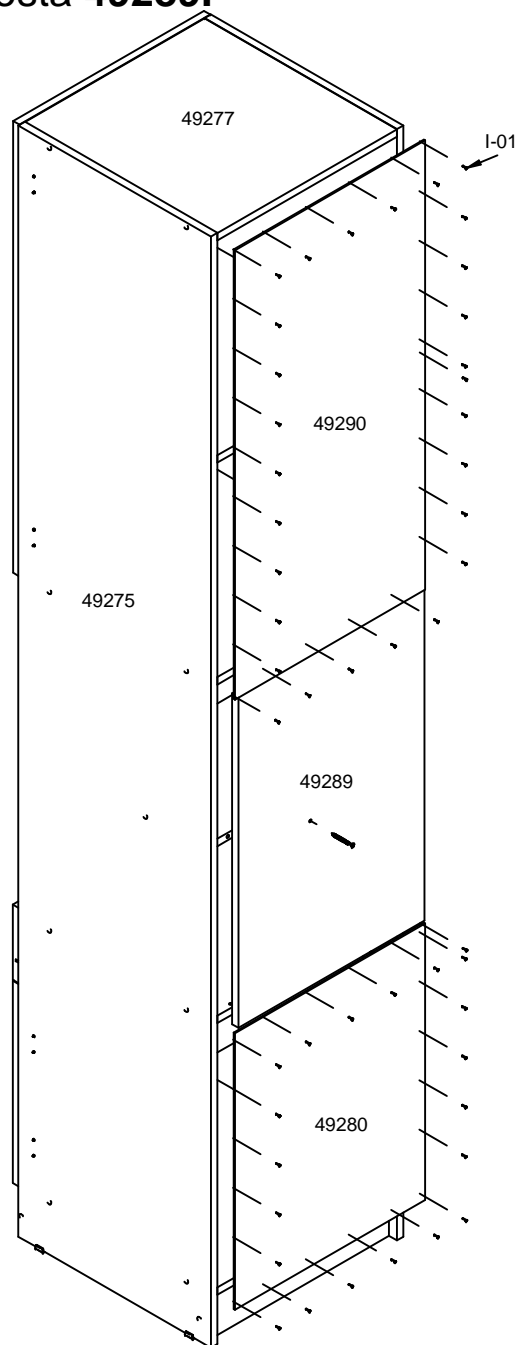
CÓD.	QUAN	DESCRIÇÃO / DESCRIPION	IMAGEM
E-04	2	Trilho telescópico mini Light 28mm /	
H-23	2	Puxador BRA 250mm /	

Passo 4: Para montagem das portas, usar dobradiças **F-01**, calços **G-01** e parafusos **B-08**. Usar parafusos **B-04** para fixar o puxador.

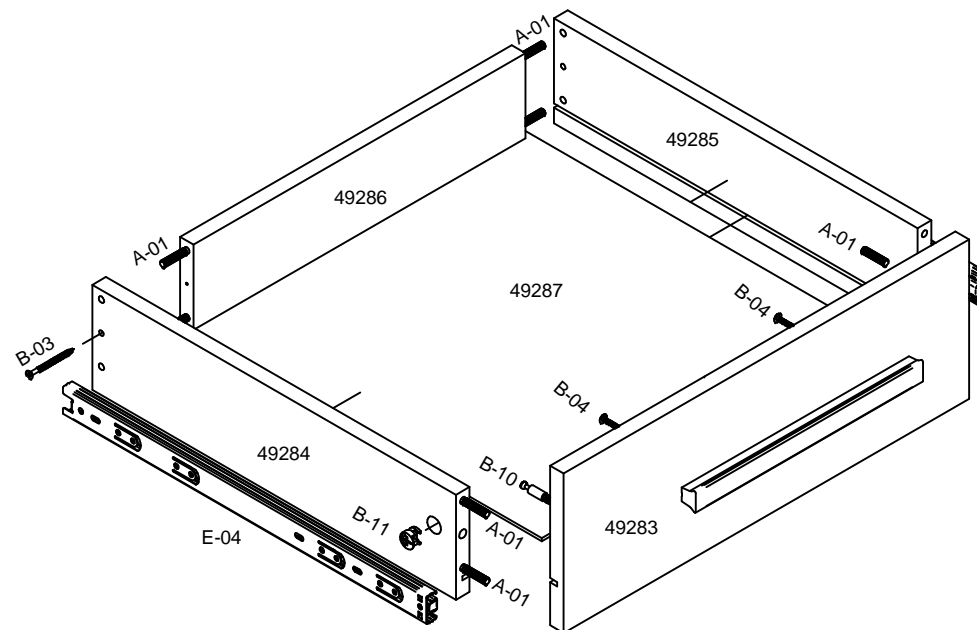


Detalhe A

Passo 3: Usar pregos I-01 nas costas e parafuso B-03 na costa 49289.



Passo 1: Fixar as corredeiras E-04 com parafusos B-08. Usar parafusos B-03, tambores e cavilhas para montagem da gaveta.



Passo 2: Usar cavilhas e parafusos para unir as peças.

