

Certificado de Garantia

Desde 1988 a Móveis Sul desenvolve móveis visando a excelência em todos os seus processos de produção, é uma empresa preocupada com a satisfação de seus clientes com foco na qualidade dos seus produtos.

Para manter essa relação e com o desígnio de a cada dia aumentar esta confiança, com plena consciência da importância da satisfação de todos é que disponibiliza este CERTIFICADO DE GARANTIA.

1. Da Garantia:

1.1 Esta garantia é válida para a substituição de peças e componentes que são partes integrantes do produto fornecido pela Móveis Sul, e que apresentarem eventuais defeitos de fabricação. Sua validação está vinculada ao correto preenchimento do termo de recebimento que acompanha o produto.

2. Da Cobertura da Garantia:

2.1 O início da vigência da garantia ocorre a partir da data de emissão da nota fiscal de venda ao consumidor correspondente ao produto a ser garantido, com identificação, obrigatoriamente, do código e modelo do produto.

2.2 O prazo de vigência da garantia é de três meses (90 dias), de acordo com o código de defesa do consumidor conforme lei 8.078 - 11/9/1990 ART. 26;

2.3 Mais três meses (90 dias) últimos de garantia adicional concedida pela Móveis Sul Indústria e Comércio Ltda;

3. Das Exclusões:

3.1 A garantia perderá a validade quando:

3.1.1 Os danos sofridos pelo produto ou seus acessórios e componentes forem decorridos de acidente, ou má utilização por parte do consumidor, também se for por quedas de objetos sobre o móvel;

3.1.2 O defeito for ocasionado por montagem realizada em desacordo com o manual de instruções;

3.1.3 Em função da exposição a ambientes úmidos e exposição prolongada a luz solar;

3.1.4 O produto ou peças tenham sido danificadas por acidente de transporte ou manuseio, riscos e batidas;

3.1.5 Em caso de movimentação inadequada do produto, e que cause danos ao mesmo;

3.1.6 Da utilização de peças ou componentes não originais, e que sejam inadequados ao produto.

3.2 A garantia concedida pelo fabricante não cobrirá:

3.2.1 Despesas com instalação do produto;

3.2.2 Despesa com transporte;

3.2.3 Danos causados ao produto, por motivos de força maior, como aqueles causados por agentes da natureza (chuvas, incêndios e excesso de umidade...)

4. Instruções para Limpeza e Conservação do Produto:

4.1 Observe para que o produto esteja nivelado, desta forma, as gavetas e portas terão um bom funcionamento, evite arrastá-lo;

4.2 Evitar que o móvel fique exposto a luz solar direta, ou em ambientes de umidade e calor excessivo;

4.3 Para limpeza use um pano macio umedecido com água;

4.4 Não utilize produtos que contenham reagentes químicos, como: álcool, removedores, amoníacos etc..., não utilize sapólios, polidores e demais produtos que contenham carga abrasiva, para evitar riscos e manchas;

4.5 Não colocar carga excessiva de peso nas gavetas e prateleiras, para evitar acidentes ou danos ao produto;

5. Observações gerais:

5.1 Qualquer dúvida ou reclamação sobre este produto deve ser solicitado junto a loja onde foi efetuada a compra. Para esclarecer dúvidas técnicas contate a Móveis Sul pelo e-mail

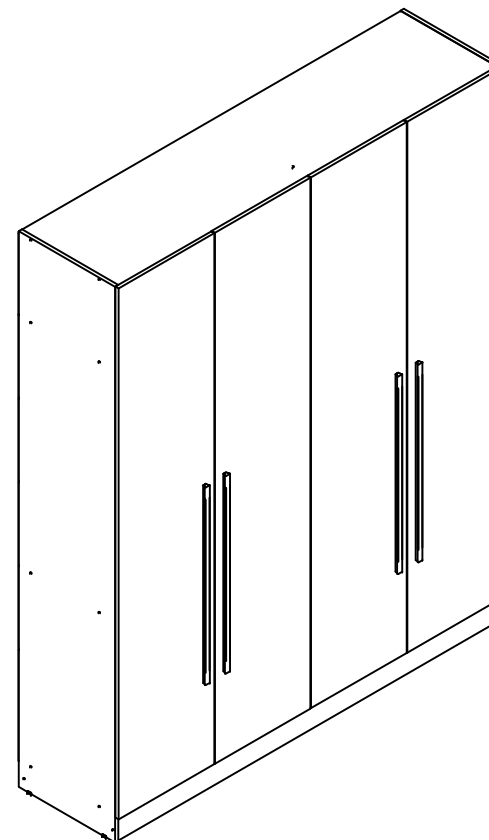
Assistencia@moveissul.com.br ou pelo telefone 54 3358 6200. **Atenção:** A Solicitação de assistência Técnica só será aceita mediante preenchimento do Termo de Recebimento que está disponível em nosso site, sendo que o pedido da solicitação deve ser feito via on-line por um representante autorizado pela Móveis Sul.

INSTRUÇÕES DE MONTAGEM

Leia atentamente este manual e guarde para consultas futuras.

ROUPEIRO SAN DIEGO 4 PORTAS AVEIRO OAK / CINZA URBANO

REF: 5167



MS
MÓVEIS SUL
MÓVEIS COMO SUA FAMÍLIA MERECE

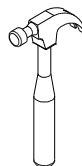
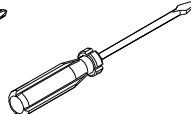
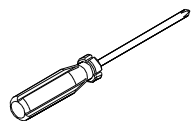
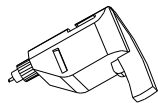
AV. VITAL ZAMBOTTO, 273 - AREA IND. III
I.E.: 071/0032633 CNPJ 92.051.440/0001-96
TEL/FAX 0((XX)) 54 3358 6200 CEP 95.300.000
LAGOA VERMELHA - RS - BRAZIL

Projetista:
Elizero André Cassol
engenharia@moveissul.com.br

Para montagem:



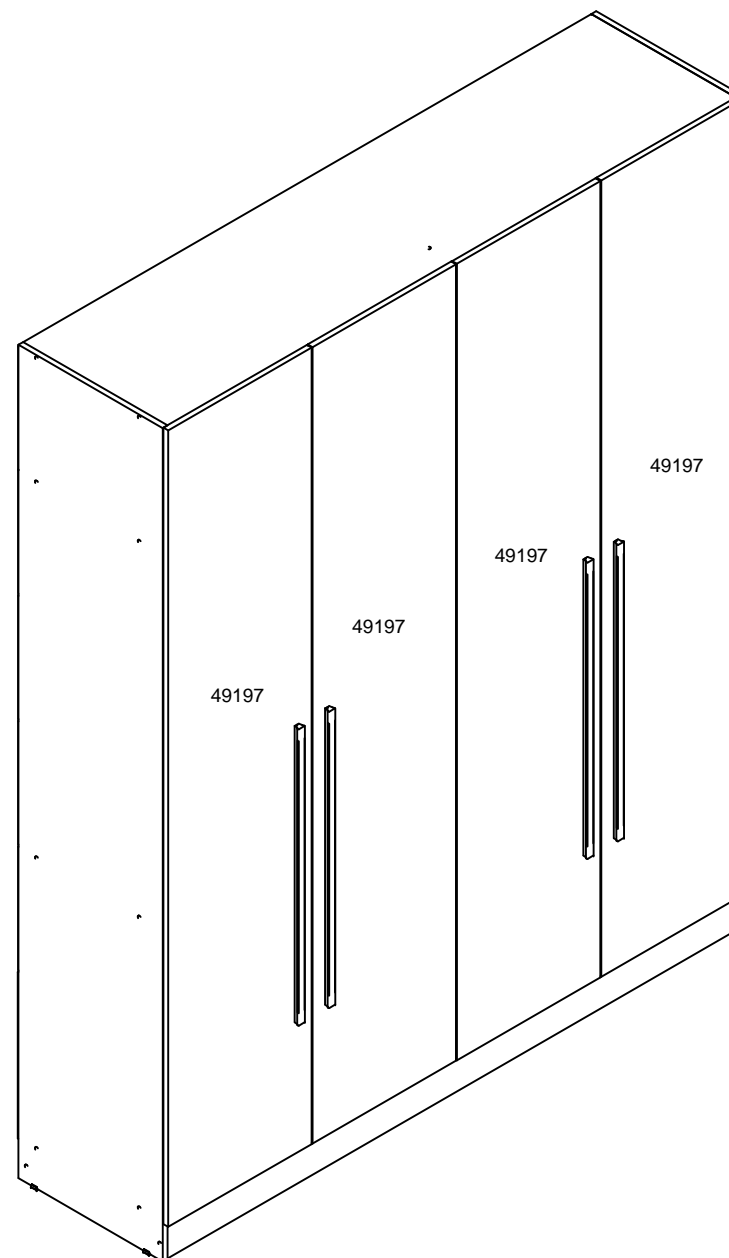
1 hora e 40 min



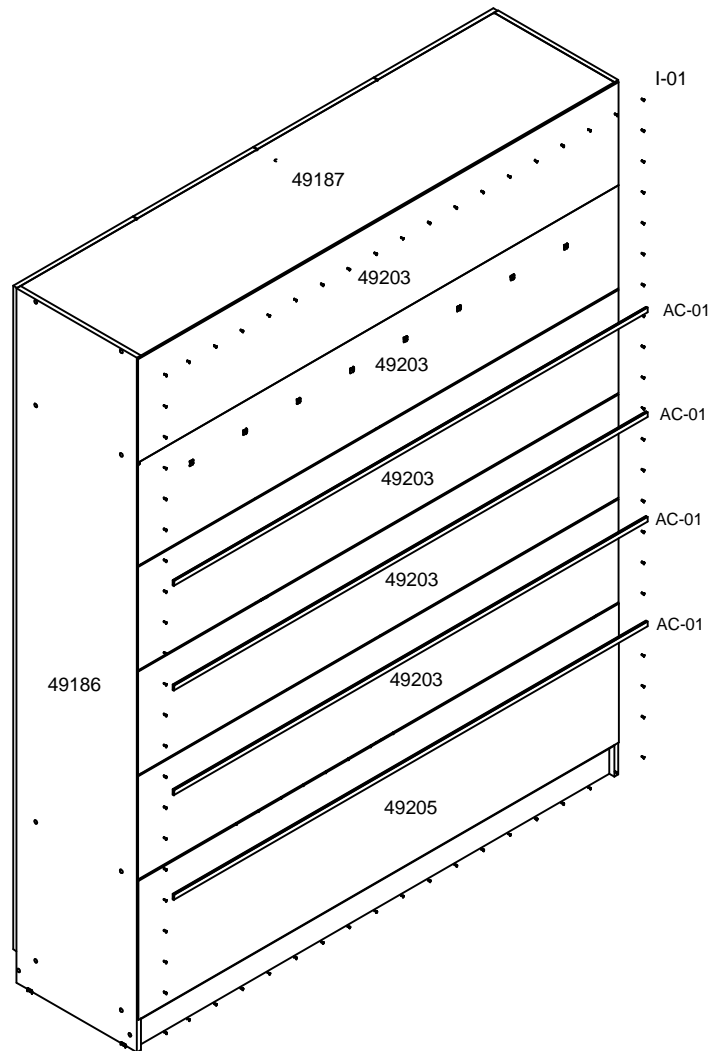
Relação de peças:

CÓD.	QUAN	DESCRIÇÃO	MEDIDAS
49184	1	Lateral esq.	2250 X 450 X 15
49185	1	Base	1771 X 450 X 15
49186	1	Lateral dir.	2250 X 450 X 15
49187	1	Chapéu	1771 X 450 X 15
49188	1	Rodapé frontal	1771 X 100 X 15
49189	1	Rodapé traseiro	1771 X 100 X 15
49190	1	Base maleiro	1771 X 450 X 15
49191	1	Divisão	1785 X 450 X 15
49192	1	Prateleira gav.	878 X 450 X 15
49193	1	Prateleira dir.	878 X 450 X 15
49194	2	Prateleira móvel	878 X 445 X 15
49195	1	Pilastra maleiro	320 X 100 X 15
49196	1	Reforço rodapé	401 X 100 X 15
49197	4	Porta	2150 X 447 X 15
49198	2	Frente gaveta	818 X 145 X 15
49200	2	Lateral de gav. esq.	400 X 100 X 15
49201	2	Lateral de gav. dir.	400 X 100 X 15
49202	2	Traseiro de gav.	763 X 100 X 15
49199	2	Fundos de gav.	777 X 397 X 3
49203	5	Costas	1797 X 334 X 3
49205	1	Costa Inf.	1797 X 450 X 3

Produto final:



Passo 6: Usar pregos I-01, fixador J-01 e perfil "H" AC-01 para fixar as costas.



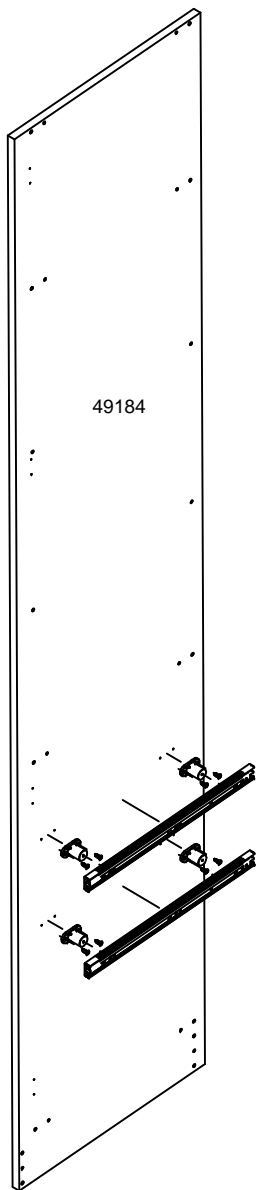
Relação de ferragens:

CÓD.	QUANT.	DESCRIÇÃO	IMAGEM
A-01	49	Cavilha 6 x 25	
A-02	1	Cavilha 6 x 45	
B-03	34	Parafuso C.C. 4,0 x 50	
B-04	12	Parafuso C.F. 3,5 x 25	
B-08	100	Parafuso C.C. 3,5 x 14	
B-10	4	Parafuso Bigfix 35	
B-11	4	Tambor Bigfix 15 x 11	
B-14	16	Parafuso C.C. 4,0 x 14	
B-15	4	Parafuso C.C. 3,5 x 16	
D-02	4	Tampa para Tambor 7.2mm	
D-04	30	Tampa 12 p/ parafusos	
F-01	16	Dobradiça 26 colo super alto	
G-01	16	Calço 5 para dobradiça	
I-01	28	Prego 10 x 10	
J-01	8	Fixador de costas	
K-03	8	Suporte de prateleira 8x6mm	
K-06	4	Suporte de vidro	
K-08	2	Suporte cabideiro Oblongo	
M-02	6	Sapata 15 x 15	
N-02	7	Batente 8mm Red. Transp.	
O-01	4	Cantoneira 17.5 x 17.5 x 46	
Q-01	8	Distanciador cilíndrico de correção 30mm	
X	1	Bisnaga de cola 10 gramas	
Y	1	Etiqueta escovada moveis sul	
Z	1	Esquema de montagem A4	

Relação de acessórios:

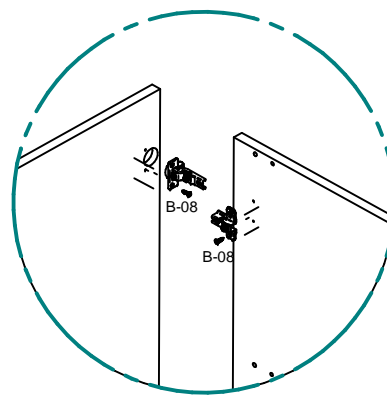
CÓD.	QUANT.	DESCRIÇÃO	IMAGEM
AC-01	4	Perfil H 1770mm	
AC-02	1	Cabideiro Alumínio 870 mm	
E-04	4	Trilho telescópico mini Light 28mm	
H-23	4	Puxador BRA - M - 0406 800 mm	

Passo 1: Usar parafusos **B-14** para fixar os distanciadores de gaveta **Q-01** na lateral esquerda. Usar parafusos **B-08** para fixar as corrediças **E-04** nos distanciadores.

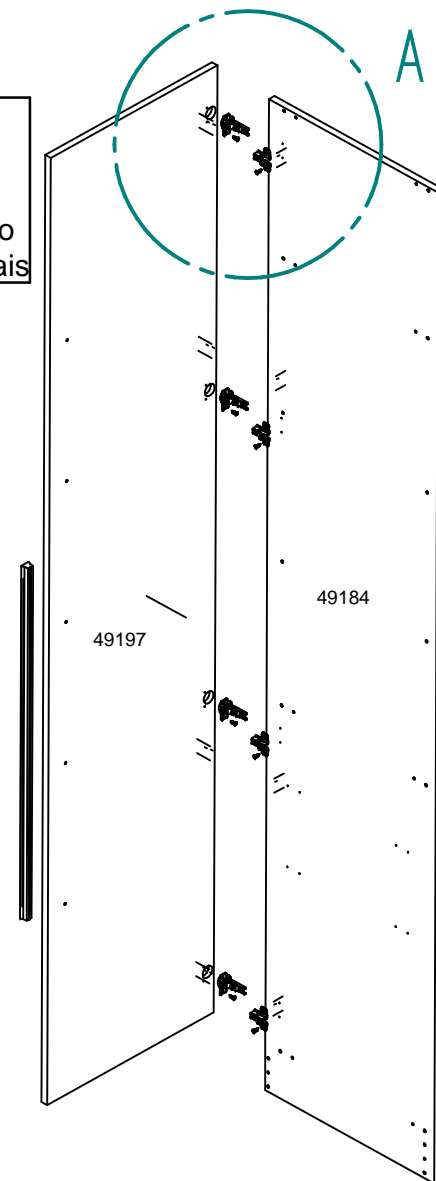


Passo 5: Para montagem das portas, atenção para usar as dobradiças de **colo alto** nas portas do meio, usar as dobradiças de **colo baixo** nas portas laterais e parafusos **B-08**. Usar parafusos **B-04** para fixar o puxador **H-09**.

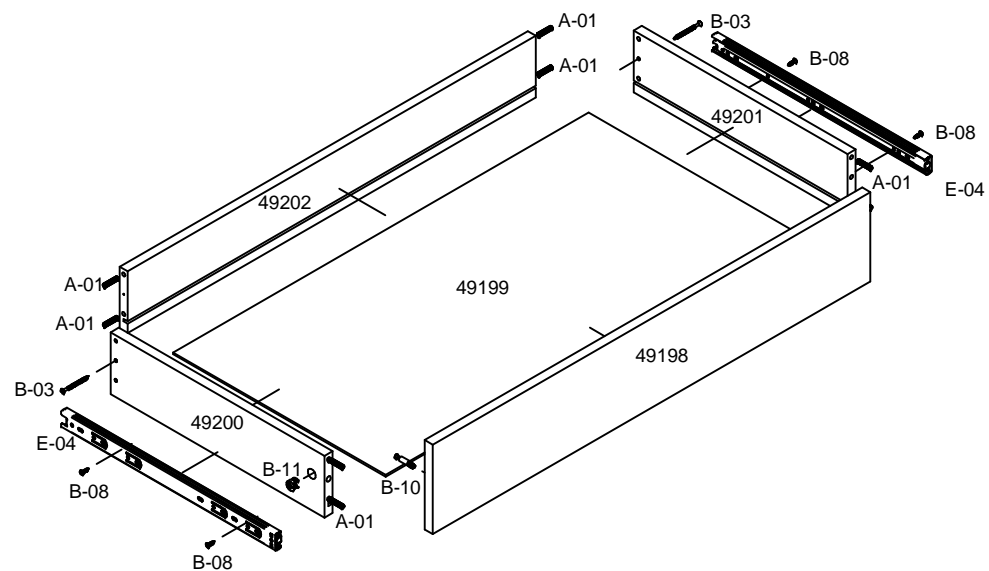
ATENÇÃO:
MONTAGEM DAS PORTAS
Dobradiças **colo alto** nas portas do meio
Dobradiças **colo baixo** nas portas laterais



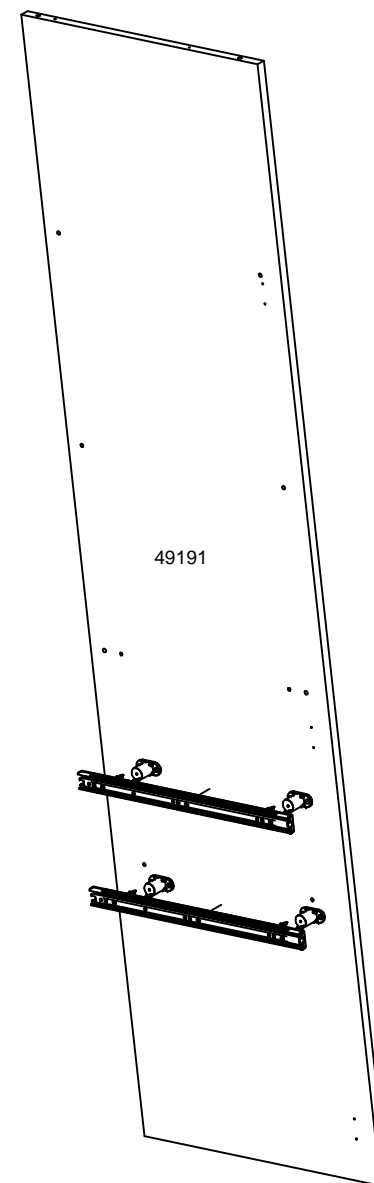
Detalhe A



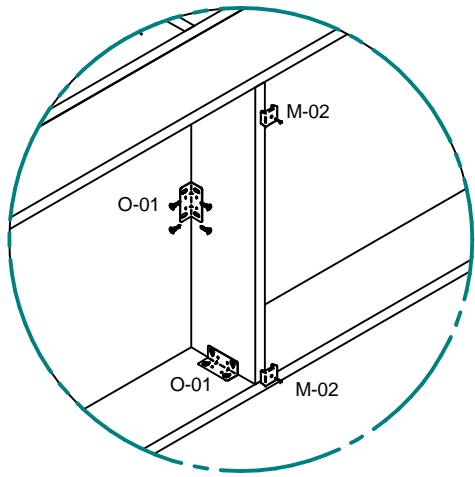
Passo 4: Fixar as corrediças **E-04** com parafusos **B-08**. Usar parafusos, tambores e cavilhas para montagem da gaveta.



Passo 2: Fixar a corrediça **E-04** na divisão direita usando parafusos **B-08**.



Passo 3: Usar cavilhas e parafusos para unir as peças.



Detalhe B

