

Certificado de Garantia

Desde 1988 a Móveis Sul desenvolve móveis visando a excelência em todos os seus processos de produção, é uma empresa preocupada com a satisfação de seus clientes com foco na qualidade e dos seus produtos.

Para manter essa relação e com o desígnio de a cada dia aumentar esta confiança, com plena consciência da importância da satisfação de todos é que disponibiliza este CERTIFICADO DE GARANTIA.

1. Da Garantia:

1.1 Esta garantia é válida para a substituição de peças e componentes que são partes integrantes do produto fornecido pela Móveis Sul, e que apresentarem eventuais defeitos de fabricação. Sua validação está vinculada ao correto preenchimento do termo de recebimento que acompanha o produto.

2. Da Cobertura da Garantia:

- 2.1 O início da vigência da garantia ocorre a partir da data de emissão da nota fiscal de venda ao consumidor correspondente ao produto a ser garantido, com identificação, obrigatoriamente, do código e modelo do produto.
- 2.2 O prazo de vigência da garantia é de três meses (90 dias), de acordo com o código de defesa do consumidor conforme lei 8.078 - 11/09/1990 ART. 26;
- 2.3 Mais três meses (90 dias) últimos de garantia adicional concedida pela Móveis Sul Indústria e Comércio Ltda;

3. Das Exclusões:

3.1 A garantia perderá a validade quando:

- 3.1.1 Os danos sofridos pelo produto, ou seus acessórios e componentes forem decorridos de acidente, ou má utilização por parte do consumidor, também se for por quedas de objetos sobre o móvel;
- 3.1.2 O defeito for ocasionado por montagem realizada em desacordo com o manual de instruções;
- 3.1.3 Em função da exposição a ambientes úmidos e exposição prolongada a luz solar;
- 3.1.4 O produto ou peças tenham sido danificadas por acidente de transporte ou manuseio, riscos e batidas;
- 3.1.5 Em caso de movimentação inadequada do produto, e que cause danos ao mesmo;
- 3.1.6 Da utilização de peças ou componentes não original, e que sejam inadequados ao produto.

3.2 A garantia concedida pelo fabricante não cobrirá:

- 3.2.1 Despesas com instalação do produto;
- 3.2.2 Despesa com transporte;
- 3.2.3 Danos causados ao produto, por motivos de força maior, como aqueles causados por agentes da natureza (chuvas, incêndios e excesso de umidade...)

4. Instruções para Limpeza e Conservação do Produto:

- 4.1 Observe para que o produto esteja nivelado, desta forma, as gavetas e portas terão o bom funcionamento, evite arrastá-lo;
- 4.2 Evitar que o móvel fique exposto a luz solar direta, ou em ambientes de umidade e calor excessivo;
- 4.3 Para limpeza use um pano macio umedecido com água;
- 4.4 Não utilize produtos que contenham reagentes químicos, como: álcool, removedores, amoníacos etc..., não utilize sapólios, polidores e demais produtos que contenham carga abrasiva, para evitar riscos e manchas na pintura;
- 4.5 Não colocar carga excessiva de peso nas gavetas e prateleiras, para evitar acidentes ou danos ao produto;

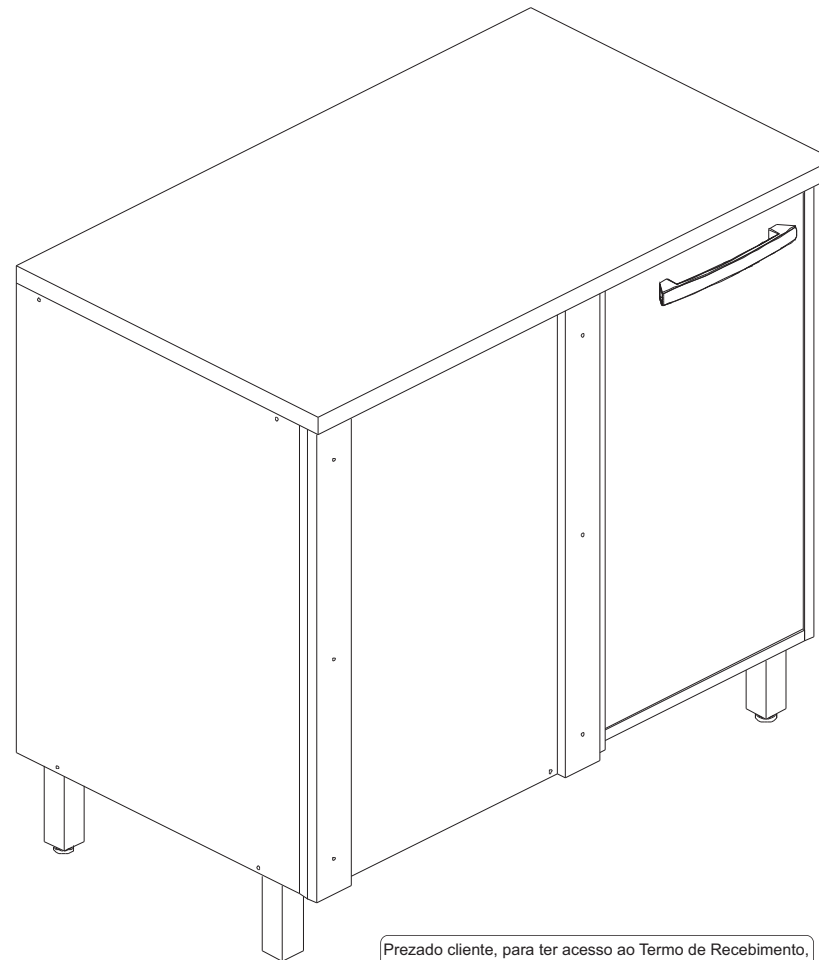
5. Observações Gerais:

5.1 Qualquer dúvida ou reclamação sobre este produto deve ser solicitado junto a loja onde foi efetuada a compra. Para esclarecer dúvidas técnicas contate a Móveis Sul pelo e-mail assistencia@moveissul.com.br ou pelo fone 54 3358 2711. **ATENÇÃO:** A solicitação de Assistência Técnica só será aceita mediante preenchimento do Termo de Recebimento que acompanha o produto, sendo que o pedido da solicitação deve ser feito via on-line por um representante autorizado pela Móveis Sul.

INSTRUÇÕES DE MONTAGEM

Leia atentamente este manual e Guarde para consultas futuras.

BALCÃO CANTO RETO PANDORA PALERMO / PÉROLA 4736



Prezado cliente, para ter acesso ao Termo de Recebimento, favor ler o código QR com seu smartphone ou acesse o link: www.moveissul.com.br/termo-de-recebimento.pdf



MÓVEIS SUL
MOBILE HOW YOUR FAMILY DESERVES

AV. VITAL ZAMBOTTO, 273 - AREA IND. III
I.E.: 071/0032633 CNPJ: 92.051.440/0001-96
TEL/FAX 0(XX) 54 3358 6200 CEP. 95.300.000
LAGOA VERMELHA - RS - BRAZIL

Projetista:
JACKSON KLAUS
engenharia@moveissul.com.br

Para montagem:



1 hora 40 min.



Relação de Ferragens:

CÓD.	QUANT.	DESCRIÇÃO	IMAGEM
A	08	Cavilhas 6 X 25 Tacos Pegs	
B	15	Parafusos 3,5 X 40 Tornillo screw	
C	08	Parafusos 3,5 X 14 Tornillo screw	
D	02	Parafusos 3,5 X 25 Tornillo screw	
E	09	Parafusos 4,0 X 25 Tornillo screw	
F	06	Parafusos 4,0 X 25 Tornillo screw	
G	50	Pregos 10X10 Nails 10X10 Nails 10X10	
H	01	Sache Cola La Cola Glue	
I	01	Esquema de Montagem El contorno de Asamblea Outline of Assembly	
J	04	Parafusos 5 x 40 Tornillo screw	
K	04	Parafusos de União Tornillos de Union Connecting Bolts	
L	01	Batente	
M	04	Suporte de prateleira	
N	01	Puxador Duna 192 mm	
O	02	Parafusos 3,5 X 14 Tornillo screw	

Em caso de necessidade de reposição de peças informar este código ao fabricante.

Relação de Peças:

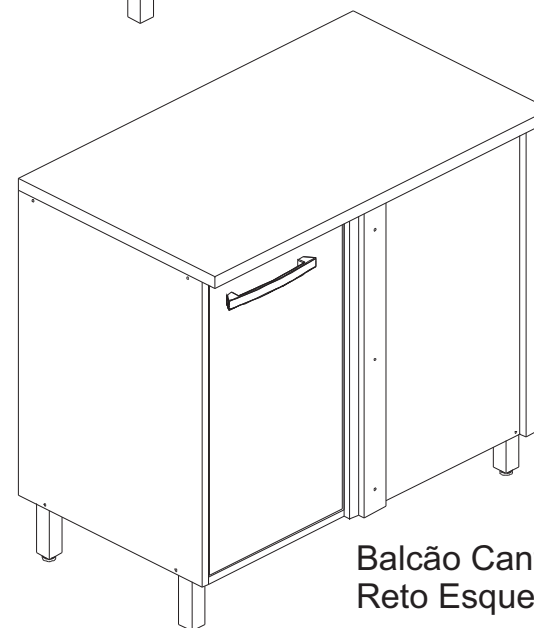
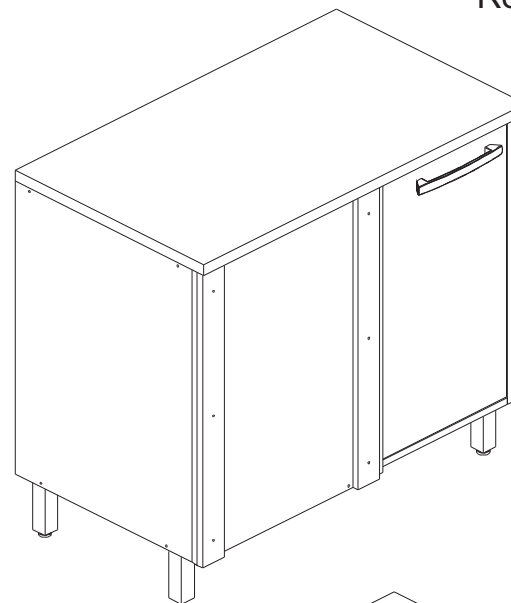
CÓD.	QTD.	DESCRIÇÃO
18636	01	Base / Base / Base
18637	01	Lateral Esquerda / Lateral Izquierda / Left Side
18638	01	Lateral Direita / Lateral Derecha / Right Side
18639	01	Lateral Fechamento
18640	01	Prateleira / estanteria / shelf
18641	01	Ripa Frontal
18642	01	Ripa Traseira
18643	01	Ripa Porta
18644	02	Engrossamento
18645	01	Tampo / Cubierta / Cover
18646	01	Portas / Puertas / Doors
18647	02	Costas / espalda / back

Relação de acessórios:

CÓD.	QTD.	DESCRIÇÃO	IMAGEM
P	02	Dobradiças metálicas Las bisagras metálicas Metallic hinges	
Q	04	Pés piez pes	
R	01	Perfil "H" 870 mm	

Produto Final

Balcão Canto
Reto Direito

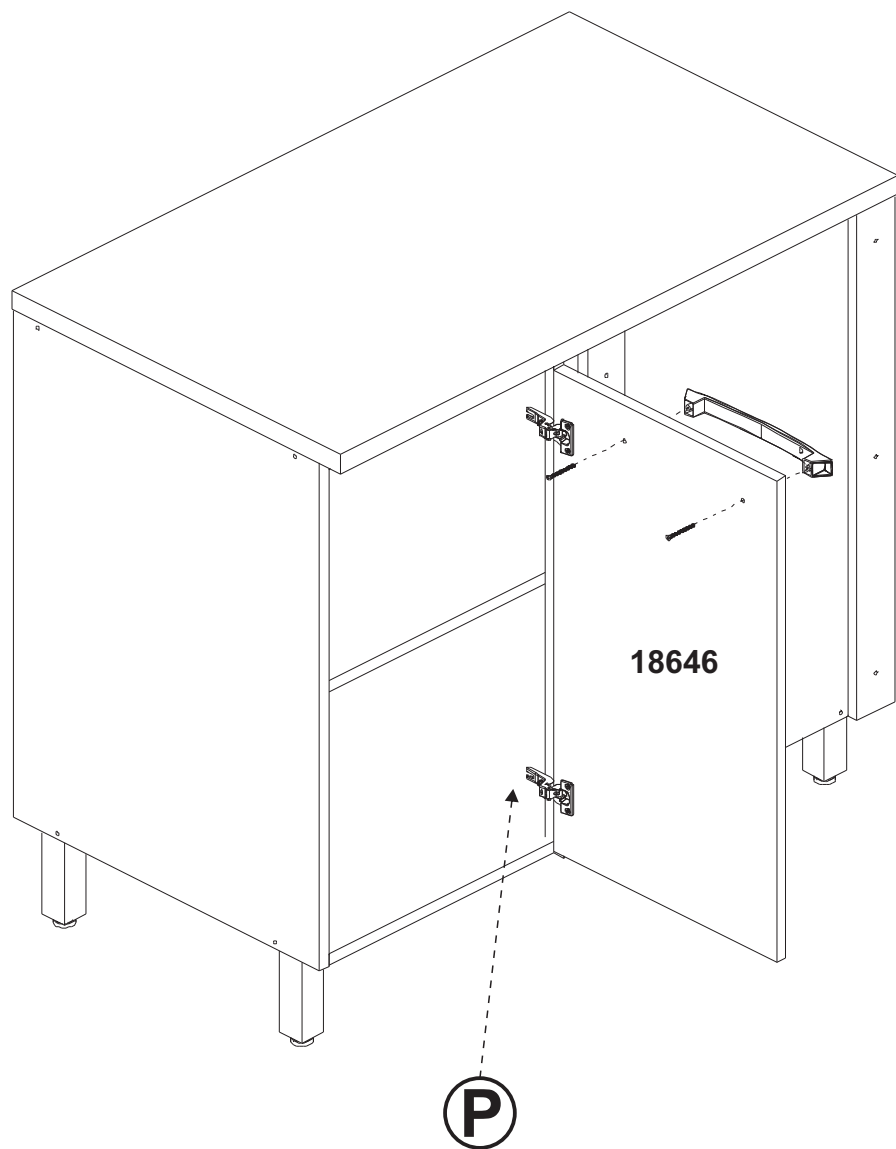


Balcão Canto
Reto Esquerdo

OBS: Esse Balcão Canto Reto tanto pode ser lado Esquerdo ou Direito, o que vai definir o lado será a montagem.

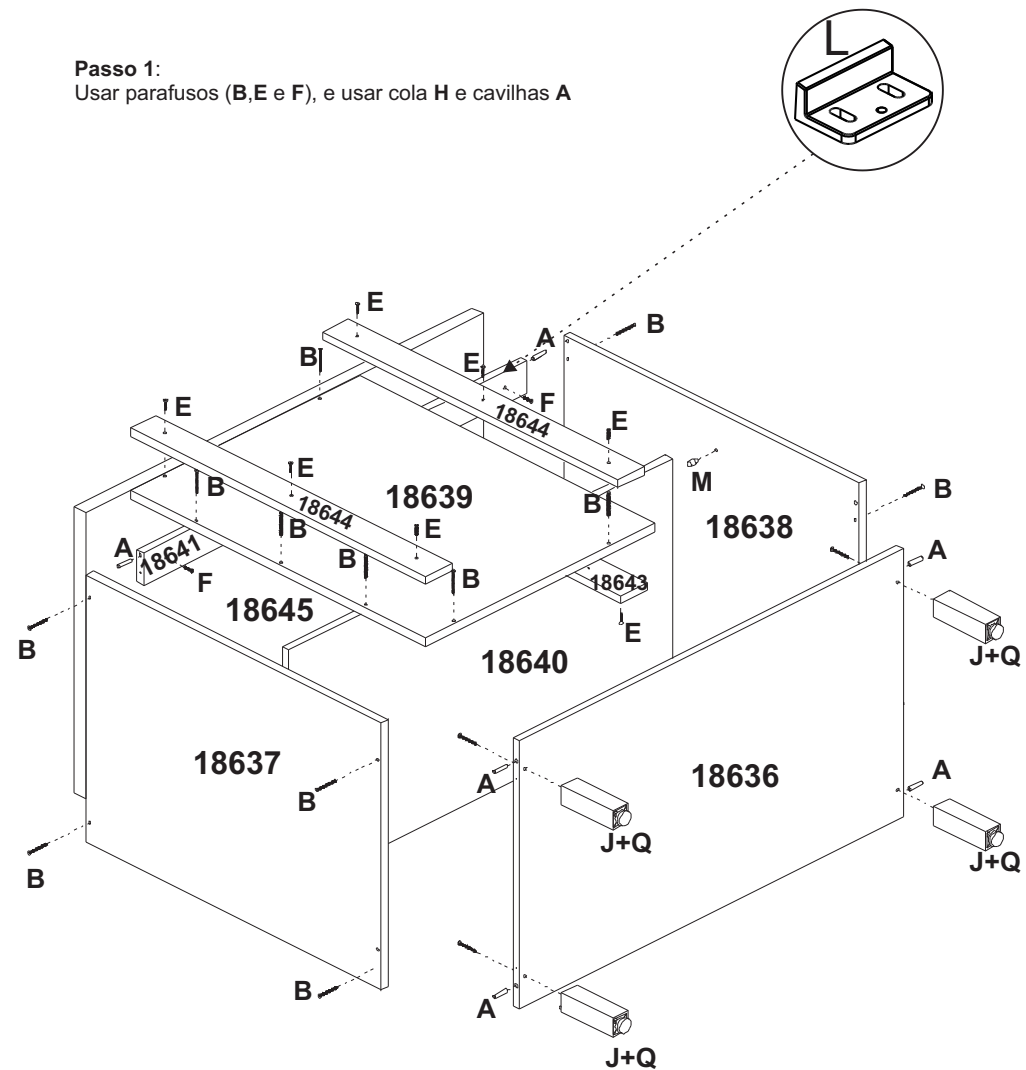
Passo 3:

Fixar porta com as dobradiças .
Usar parafusos **D** nos puxadores **N**.



Passo 1:

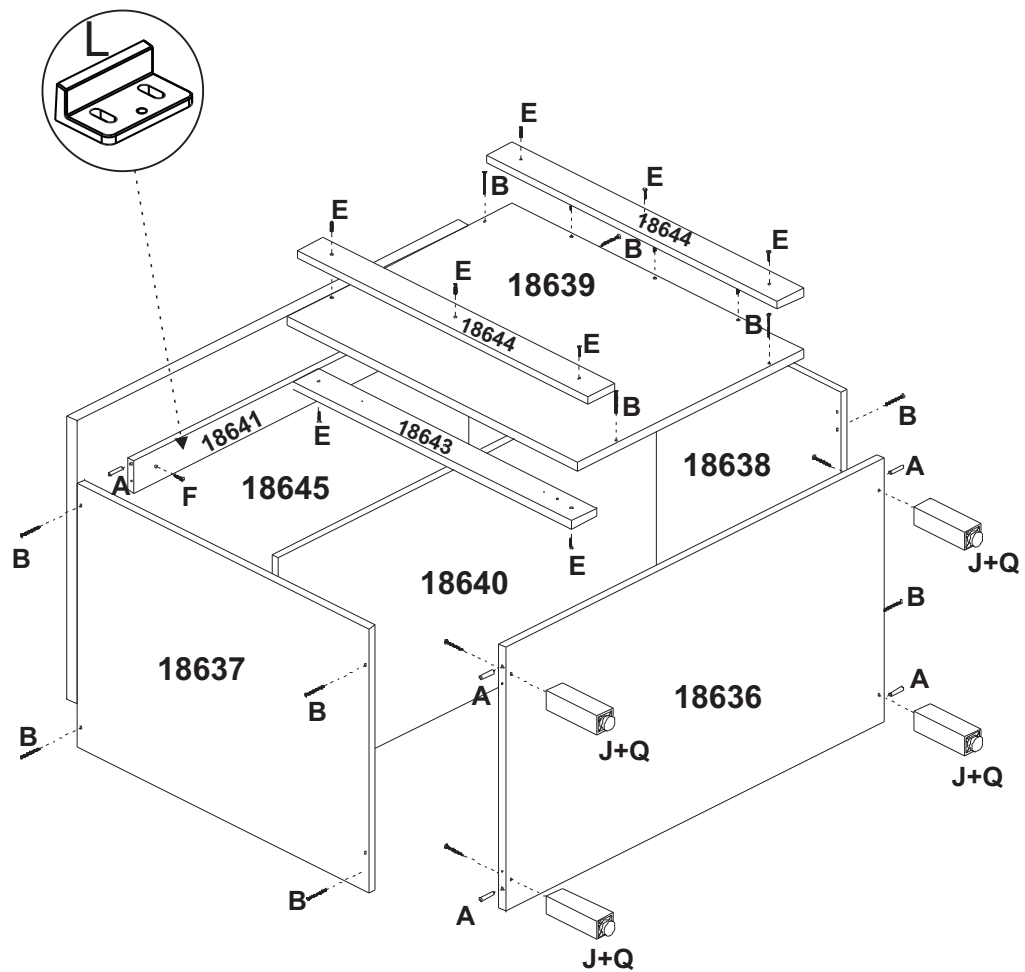
Usar parafusos (B,E e F), e usar cola H e cavilhas A



Balcão Canto Reto Direito

OBS: Usar essa imagem para montar o Balcão Canto Reto Direito.

Passo 1:
Usar parafusos (B,E e F), e usar cola H e cavilhas A



Balcão Canto Reto Esquerdo

OBS: Usar essa imagem para montar o Balcão Canto Reto Esquerdo.

Passo 2:
Pregar as costas com pregos G .

