

# Certificado de Garantia

Desde 1988 a Móveis Sul desenvolve móveis visando a excelência em todos os seus processos de produção, é uma empresa preocupada com a satisfação de seus clientes com foco na qualidade e dos seus produtos.

Para manter essa relação e com o desígnio de a cada dia aumentar esta confiança, com plena consciência da importância da satisfação de todos é que disponibiliza este CERTIFICADO DE GARANTIA.

## 1. Da Garantia:

1.1 Esta garantia é válida para a substituição de peças e componentes que são partes integrantes do produto fornecido pela Móveis Sul, e que apresentarem eventuais defeitos de fabricação. Sua validação está vinculada ao correto preenchimento do termo de recebimento que acompanha o produto.

## 2. Da Cobertura da Garantia:

- 2.1 O início da vigência da garantia ocorre a partir da data de emissão da nota fiscal de venda ao consumidor correspondente ao produto a ser garantido, com identificação, obrigatoriamente, do código e modelo do produto.
- 2.2 O prazo de vigência da garantia é de três meses (90 dias), de acordo com o código de defesa do consumidor conforme lei 8.078 - 11/09/1990 ART. 26;
- 2.3 Mais três meses (90 dias) últimos de garantia adicional concedida pela Móveis Sul Indústria e Comércio Ltda;

## 3. Das Exclusões:

### 3.1 A garantia perderá a validade quando:

- 3.1.1 Os danos sofridos pelo produto, ou seus acessórios e componentes forem decorridos de acidente, ou má utilização por parte do consumidor, também se for por quedas de objetos sobre o móvel;
- 3.1.2 O defeito for ocasionado por montagem realizada em desacordo com o manual de instruções;
- 3.1.3 Em função da exposição a ambientes úmidos e exposição prolongada a luz solar;
- 3.1.4 O produto ou peças tenham sido danificadas por acidente de transporte ou manuseio, riscos e batidas;
- 3.1.5 Em caso de movimentação inadequada do produto, e que cause danos ao mesmo;
- 3.1.6 Da utilização de peças ou componentes não original, e que sejam inadequados ao produto.

### 3.2 A garantia concedida pelo fabricante não cobrirá:

- 3.2.1 Despesas com instalação do produto;
- 3.2.2 Despesa com transporte;
- 3.2.3 Danos causados ao produto, por motivos de força maior, como aqueles causados por agentes da natureza (chuvas, incêndios e excesso de umidade...)

## 4. Instruções para Limpeza e Conservação do Produto:

- 4.1 Observe para que o produto esteja nivelado, desta forma, as gavetas e portas terão o bom funcionamento, evite arrastá-lo;
- 4.2 Evitar que o móvel fique exposto a luz solar direta, ou em ambientes de umidade e calor excessivo;
- 4.3 Para limpeza use um pano macio umedecido com água;
- 4.4 Não utilize produtos que contenham reagentes químicos, como: álcool, removedores, amoníacos etc..., não utilize sapólios, polidores e demais produtos que contenham carga abrasiva, para evitar riscos e manchas na pintura;
- 4.5 Não colocar carga excessiva de peso nas gavetas e prateleiras, para evitar acidentes ou danos ao produto;

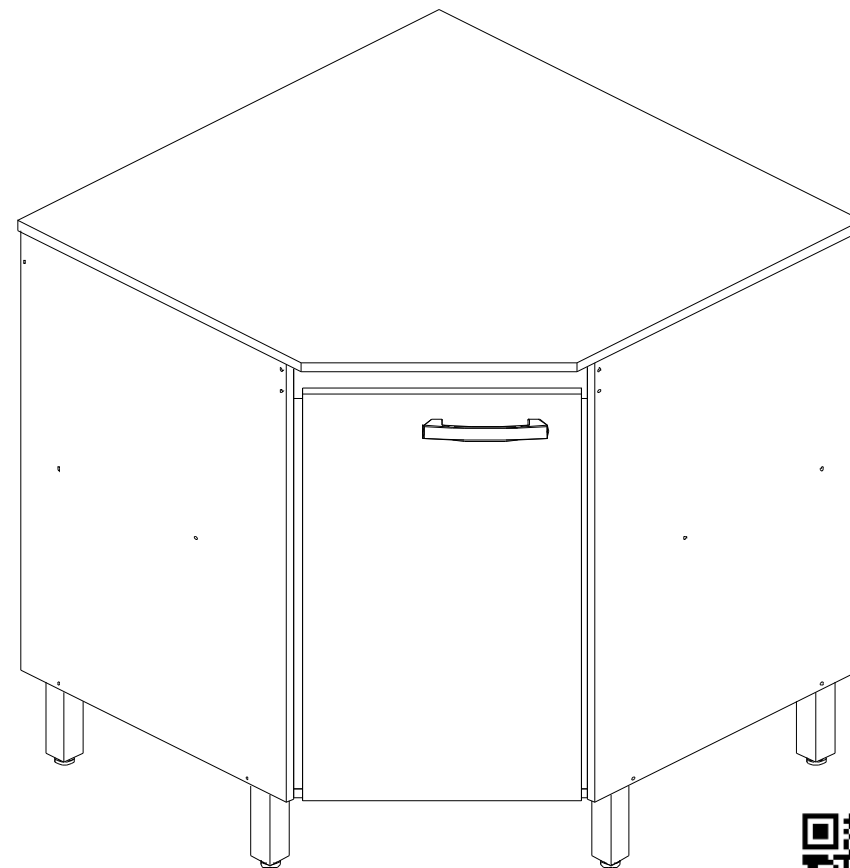
## 5. Observações Gerais:

5.1 Qualquer dúvida ou reclamação sobre este produto deve ser solicitado junto a loja onde foi efetuada a compra. Para esclarecer dúvidas técnicas contate a Móveis Sul pelo e-mail [assistencia@moveissul.com.br](mailto:assistencia@moveissul.com.br) ou pelo fone 54 3358 2711. **ATENÇÃO:** A solicitação de Assistência Técnica só será aceita mediante preenchimento do Termo de Recebimento que acompanha o produto, sendo que o pedido da solicitação deve ser feito via on-line por um representante autorizado pela Móveis Sul.

# INSTRUÇÕES DE MONTAGEM

Leia atentamente este manual e Guarde para consultas futuras.

## BALCÃO CANTO ATLAS CANYON REF: 4830



Prezado cliente, para ter acesso ao Termo de Recebimento, favor ler o código QR com seu smartphone ou acesse o link: [www.moveissul.com.br/termo-de-recebimento.pdf](http://www.moveissul.com.br/termo-de-recebimento.pdf)



**MÓVEIS SUL**  
MOBILE HOW YOUR FAMILY DESERVES

AV. VITAL ZAMBOTTO, 273 - AREA IND. III  
I.E.: 071/0032633 CNPJ: 92.051.440/0001-96  
TEL/FAX 0(XX) 54 3358 6200 CEP. 95.300.000  
LAGOA VERMELHA - RS - BRAZIL

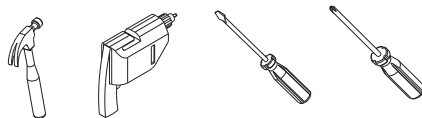
Projetista:  
JACKSON KLAUS  
[engenharia@moveissul.com.br](mailto:engenharia@moveissul.com.br)



1 hora 40 min.



Para montagem:



## Relação de Ferragens:

CÓD.	QTD	DESCRIÇÃO	IMAGEM
A	18	Cavilhas 6 X 25 Tacos Pegs	
B	19	Parafusos 3,5 X 40 Tornillo screw	
C	45	Parafusos 3,5 X 14 Tornillo screw	
D	02	Parafusos 3,5 X 25 Tornillo screw	
E	04	Parafusos 4 X 35 C/F Tornillo screw	
F	70	Pregos 10X10 Nails 10X10 Nails 10X10	
G	02	Dobradiças 26MM Flexible Flexible	
H	04	Cantoneiras Esqueneira Corner	
I	05	Pés Feet	
J	05	Parafusos 4,5 X 40 C/F Tornillo screw	
K	01	Sache Cola La Cola Glue	
L	02	Cantoneiras Esqueneira Corner	
M	01	Esquema de Montagem El contorno de Asamblea Outline of Assembly	
N	01	Tambor minifix	
O	01	Parafusos minifix	
P	04	parafusos de união tornillos de union connecting bolts	
Q	01	Tampa Minifix	
R	01	Puxador Duna	

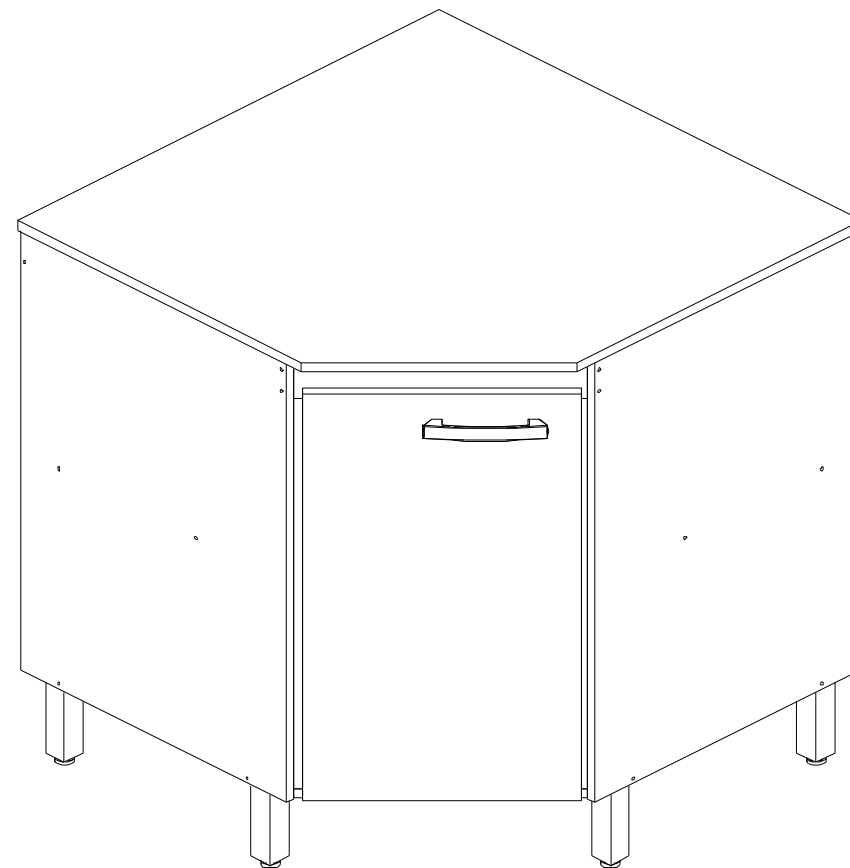
Em caso de necessidade de reposição de peças  
informar este código ao fabricante.

## Relação de Peças:

CÓD.	QTD	DESCRIÇÃO
31256	01	Tampo Base / Tapa Inferior / Lower Top
31257	01	Lateral Esquerda / Lateral Izquierda / Left Side
31258	01	Lateral Direita / Lateral Derecha / Right Side
31259	01	Prateleira Esquerda / Estanteria Izquierda / Left Shelf
31260	01	Ripa/ Listón / Lath
31261	01	Pilastra / Pilastra / Pilaster
31262	01	Ripa/ Listón / Lath
31263	01	Ripa/ Listón / Lath
31264	01	Porta Inferior/Puerta inferior/Low Door
31265	02	Ripa/ Listón / Lath
31266	01	Tampo Central / Tapa Central / Middle Top
31267	01	Costa / Espalda / Coast
31268	01	Costas / Espalda / Coast

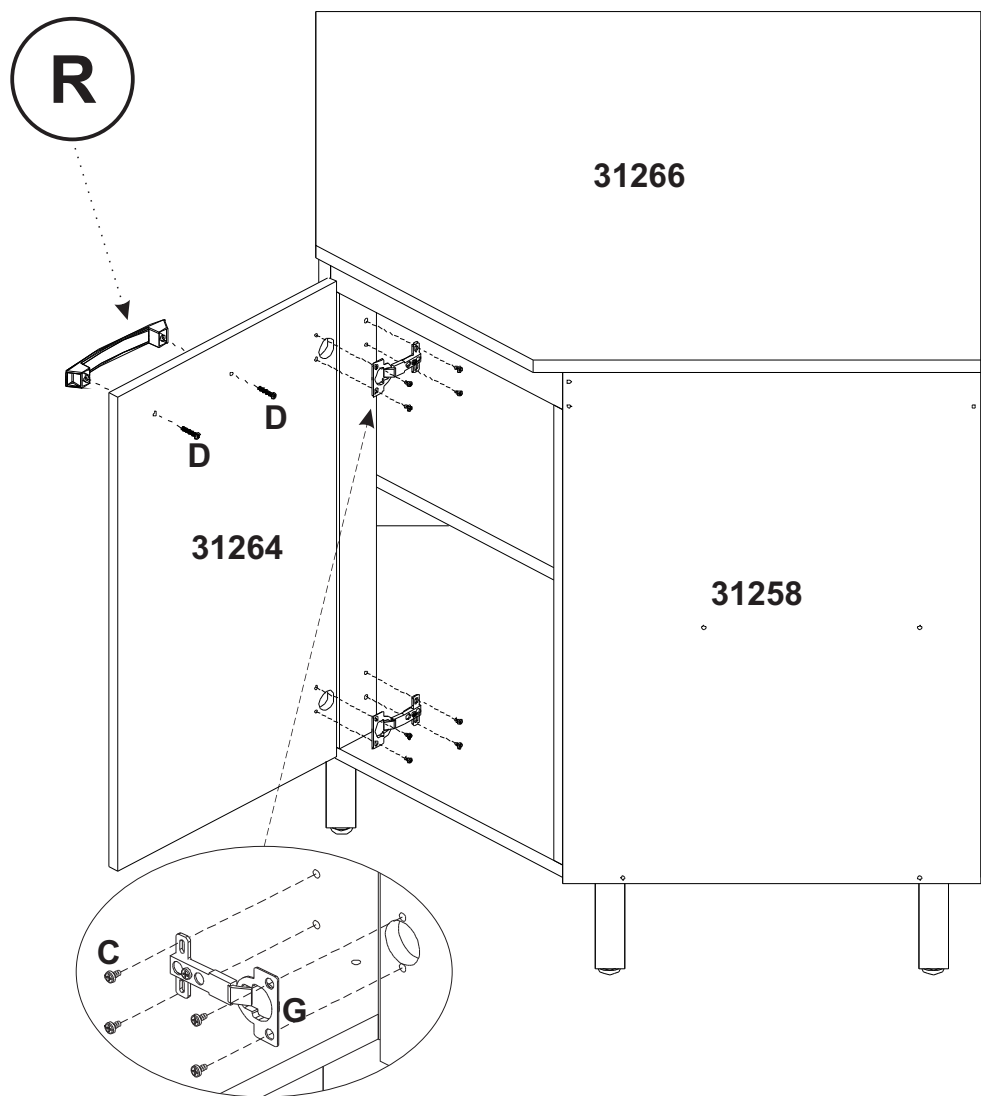
**Passo 5:**

Aspecto final do produto após montagem .



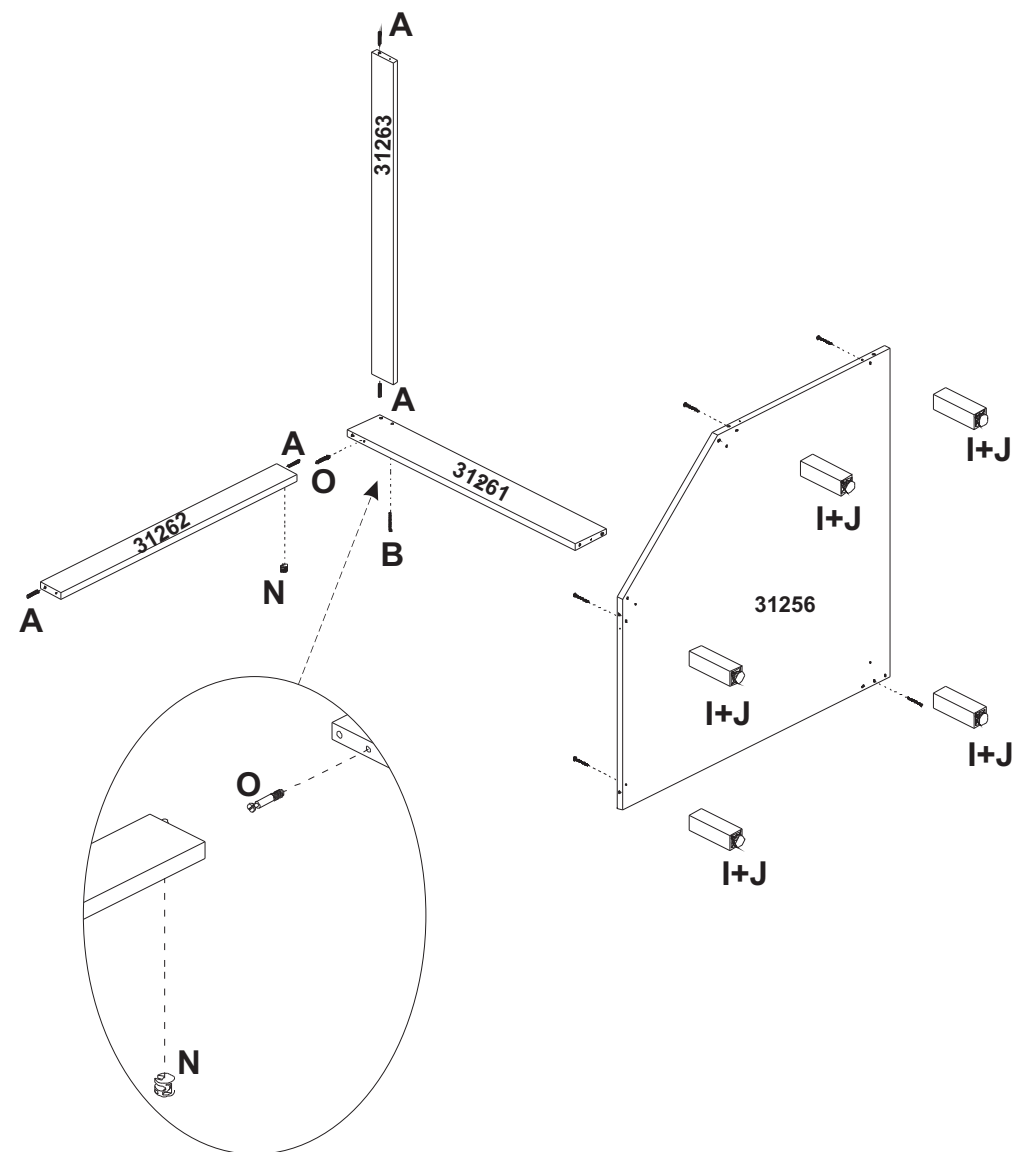
**Passo 4:**

Fixar porta com as dobradiças usando parafusos **C**. Cuidado ao fixar o puxador, primeiro observar o lado que irá colocar a porta antes de furar a porta, pois essa porta pode ser montada para os dois lados. Usar parafusos **D** no puxador **R**.

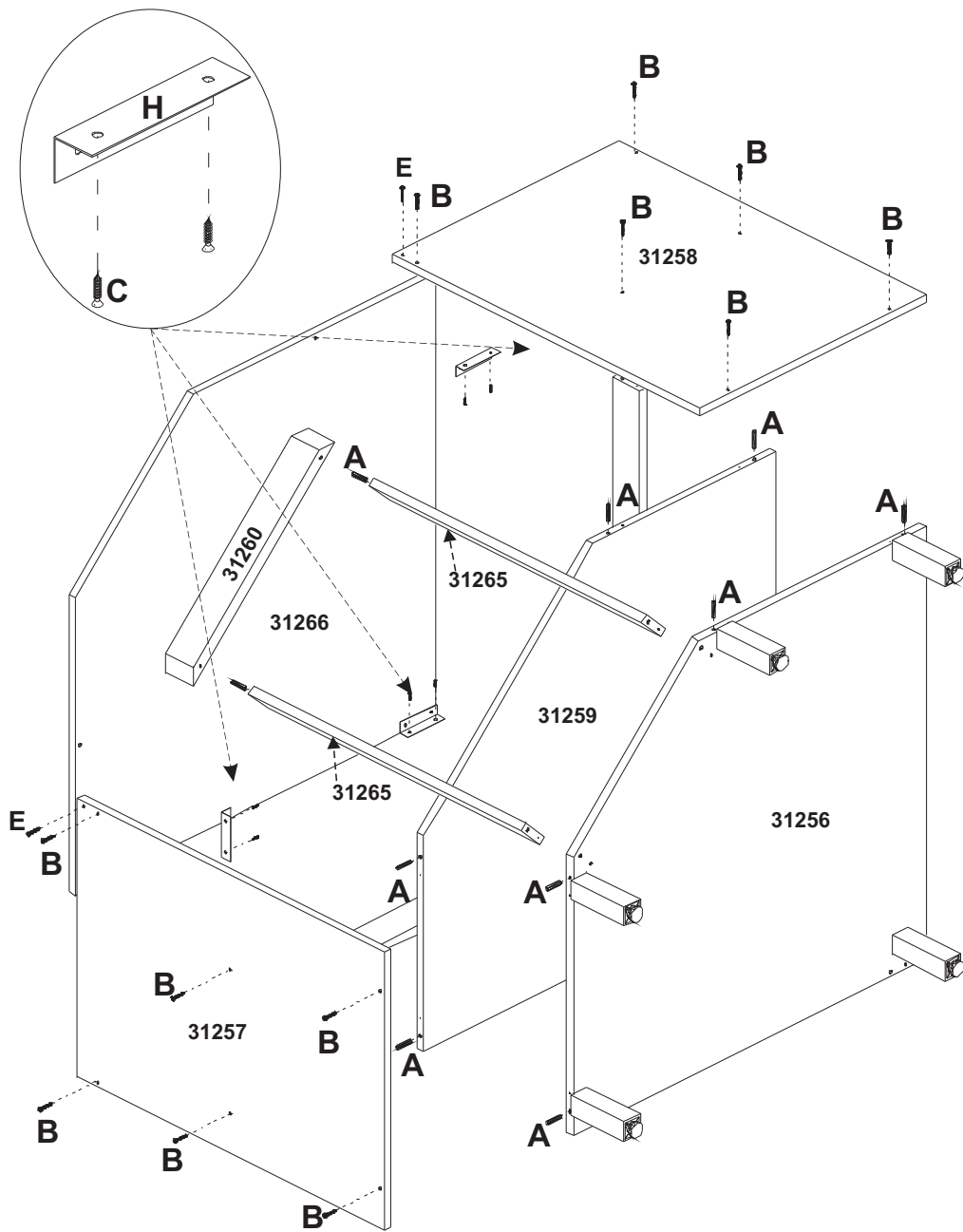


**Passo 1:**

Fixar as ripas na pilastra usando minifix e tambor e no outro lado parafuso **B**. Na base fixar os pés e unir com a pilastra.



**Passo 2:**  
Fixar laterais com os parafusos **B** . Usar as cantoneiras para fixar o tampo superior .



**Passo 3:**  
Pregar as costas com pregos **F**.

