

Certificado de Garantia

Desde 1988 a Móveis Sul desenvolve móveis visando a excelência em todos os seus processos de produção, é uma empresa preocupada com a satisfação de seus clientes com foco na qualidade dos seus produtos.

Para manter essa relação e com o desígnio de a cada dia aumentar esta confiança, com plena consciência da importância da satisfação de todos é que disponibiliza este CERTIFICADO DE GARANTIA.

1. Da Garantia:

1.1 Esta garantia é válida para a substituição de peças e componentes que são partes integrantes do produto fornecido pela Móveis Sul, e que apresentarem eventuais defeitos de fabricação. Sua validação está vinculada ao correto preenchimento do termo de recebimento que acompanha o produto.

2. Da Cobertura da Garantia:

2.1 O início da vigência da garantia ocorre a partir da data de emissão da nota fiscal de venda ao consumidor correspondente ao produto a ser garantido, com identificação, obrigatoriamente, do código e modelo do produto.

2.2 O prazo de vigência da garantia é de três meses (90 dias), de acordo com o código de defesa do consumidor conforme lei 8.078 - 11/9/1990 ART. 26;

2.3 Mais três meses (90 dias) últimos de garantia adicional concedida pela Móveis Sul Indústria e Comércio Ltda;

3. Das Exclusões:

3.1 A garantia perderá a validade quando:

3.1.1 Os danos sofridos pelo produto ou seus acessórios e componentes forem decorridos de acidente, ou má utilização por parte do consumidor, também se for por quedas de objetos sobre o móvel;

3.1.2 O defeito for ocasionado por montagem realizada em desacordo com o manual de instruções;

3.1.3 Em função da exposição a ambientes úmidos e exposição prolongada a luz solar;

3.1.4 O produto ou peças tenham sido danificadas por acidente de transporte ou manuseio, riscos e batidas;

3.1.5 Em caso de movimentação inadequada do produto, e que cause danos ao mesmo;

3.1.6 Da utilização de peças ou componentes não originais, e que sejam inadequados ao produto.

3.2 A garantia concedida pelo fabricante não cobrirá:

3.2.1 Despesas com instalação do produto;

3.2.2 Despesa com transporte;

3.2.3 Danos causados ao produto, por motivos de força maior, como aqueles causados por agentes da natureza (chuvas, incêndios e excesso de umidade...)

4. Instruções para Limpeza e Conservação do Produto:

4.1 Observe para que o produto esteja nivelado, desta forma, as gavetas e portas terão um bom funcionamento, evite arrastá-lo;

4.2 Evitar que o móvel fique exposto a luz solar direta, ou em ambientes de umidade e calor excessivo;

4.3 Para limpeza use um pano macio umedecido com água;

4.4 Não utilize produtos que contenham reagentes químicos, como: álcool, removedores, amoníacos etc..., não utilize sapólios, polidores e demais produtos que contenham carga abrasiva, para evitar riscos e manchas

4.5 Não colocar carga excessiva de peso nas gavetas e prateleiras, para evitar acidentes ou danos ao produto;

5. Observações gerais:

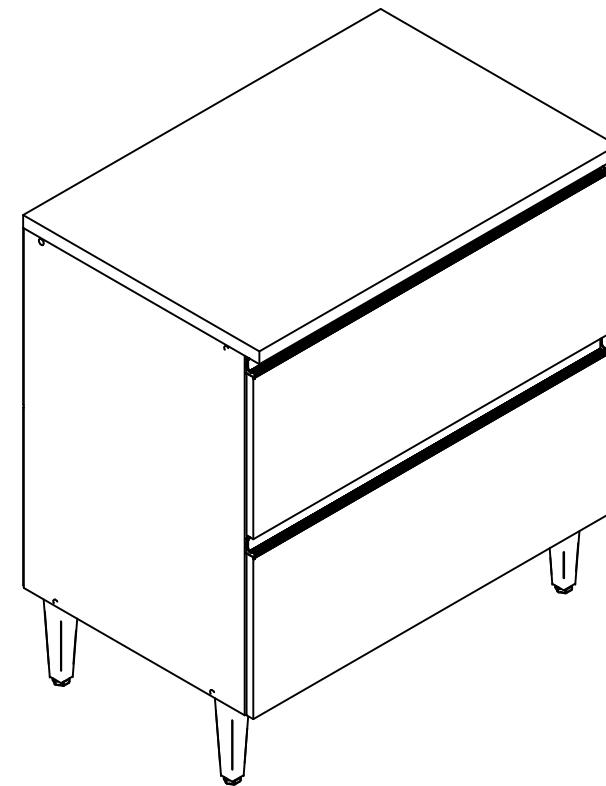
5.1 Qualquer dúvida ou reclamação sobre este produto deve ser solicitado junto a loja onde foi efetuada a compra. Para esclarecer dúvidas técnicas contate a Móveis Sul pelo e-mail

Assistencia@moveissul.com.br ou pelo telefone 54 3358 6200. **Atenção:** A Solicitação de assistência Técnica só será aceita mediante preenchimento do Termo de Recebimento que acompanha o produto, sendo que o pedido da solicitação deve ser feito via on-line por um representante autorizado pela Móveis Sul.

INSTRUÇÕES DE MONTAGEM

Leia atentamente este manual e guarde para consultas futuras.

BALCÃO GAVETÃO LABELLE FENDY/PRATA REF:4885



MS
MÓVEIS SUL
MÓVEIS COMO SUA FAMÍLIA MERECE

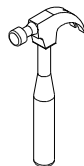
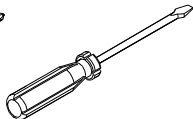
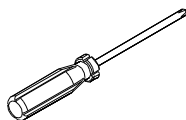
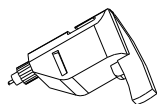
AV. VITAL ZAMBOTTO, 273 - AREA IND. III
I.E.: 071/0032633 CNPJ 92.051.440/0001-96
TEL/FAX 0(XX) 54 3358 6200 CEP 95.300.000
LAGOA VERMELHA - RS - BRAZIL

Projetista:
Jackson Klaus
engenharia@moveissul.com.br

Para montagem:



1 hora e 40 min

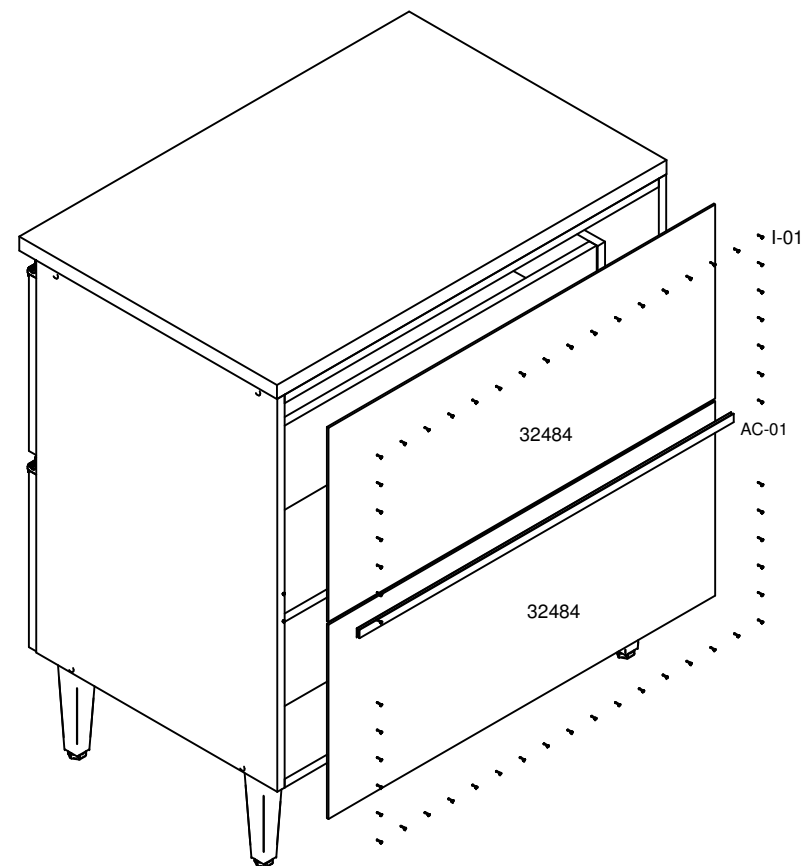


Em caso de necessidade de reposição de peças informar este código ao fabricante

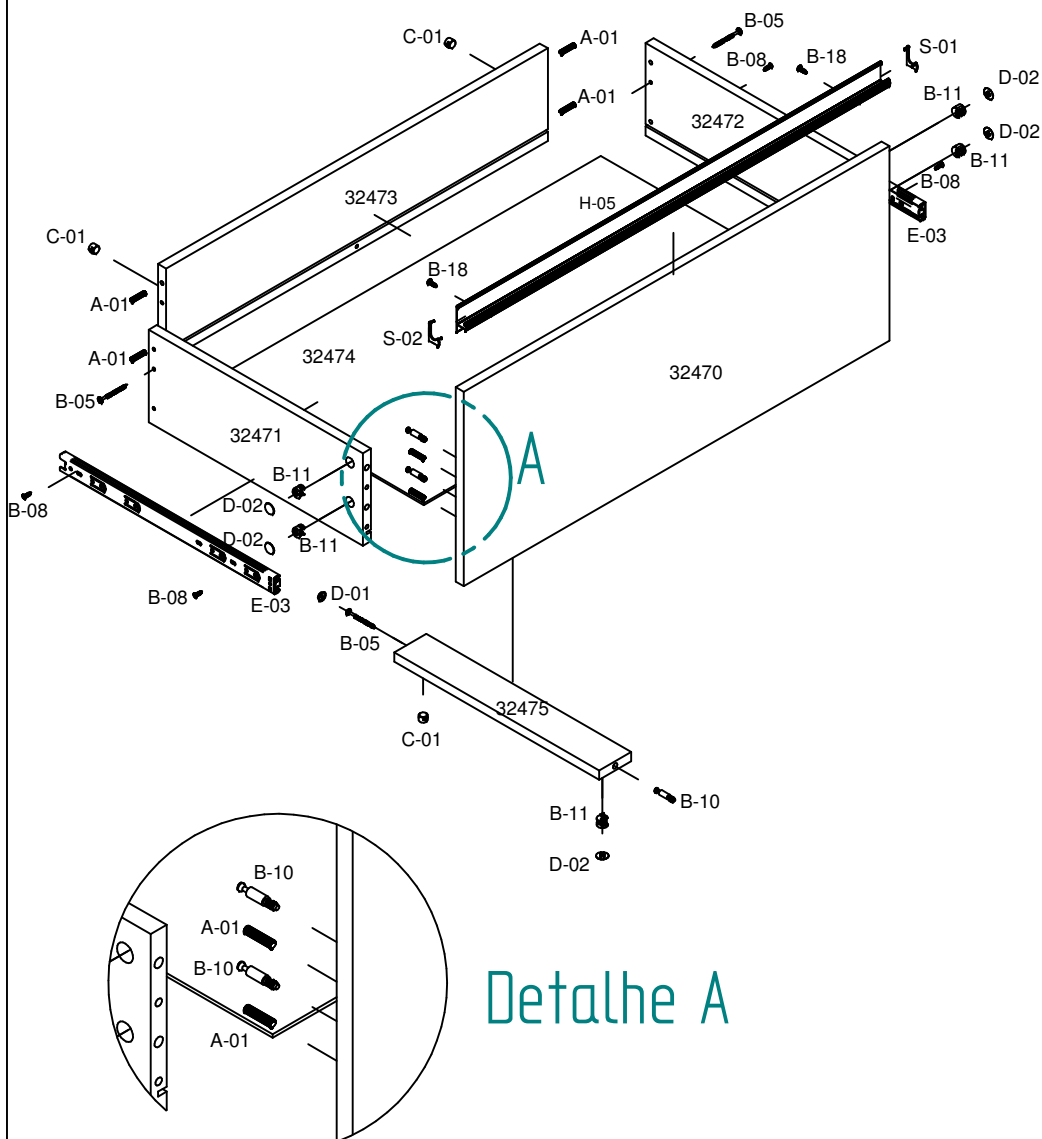
Relação de peças:

CÓD.	QUANT.	DESCRIÇÃO	MEDIDAS
32477	1	Lateral esq.	700 X 496 X 15
32478	1	Base	770 X 496 X 15
32479	1	Tampo	802 X 530 X 25
32480	1	Lateral dir.	700 X 496 X 15
32481	1	Ripa frontal	770 X 60 X 15
32482	1	Ripa traseira	770 X 60 X 15
32470	2	Frente gaveta	796 X 315 X 15
32471	2	Lateral de gav. esq.	400 X 150 X 15
32472	2	Lateral de gav. dir.	400 X 150 X 15
32473	2	Traseiro da gav.	714 X 150 X 15
32475	2	Reforço gav.	383 X 60 X 15
32484	2	Costa	796 X 346 X 3
32474	2	Fundos de gav.	728 X 397 X 3

Passo 3: Fixar as costas com pregos I-01 e Perfil H AC-01.



Passo 2: Fixar os trilhos telescópicos **E-03** com parafusos **B-8**. Usar parafusos e cavilhas para montagem do gavetão. Usar parafusos para fixar o reforço de gavetão. Usar parafusos **B-18** para fixar os puxadores **H-05**.



Detalhe A

Relação de ferragens:

CÓD.	QUANT.	DESCRIÇÃO	IMAGEM
A-01	24	Cavilha 6 x 25	
B-03	8	Parafuso C.C. 4,0 x 50	
B-04	6	Parafuso C. F. 3,5 x 25	
B-05	6	Parafuso C.F. 4,0 x 50	
B-06	4	Parafuso C.F. 4,5 x 40	
B-08	24	Parafusos 3,5 x 14 C/C	
B-10	10	Parafuso Bigfix 35	
B-11	10	Tambor Bigfix 15 x 11	
B-17	4	Parafuso união com flange	
B-18	4	Parafuso C. F. 3,5 x 14	
C-01	6	Porca cilíndrica	
D-01	2	Tampa para Parafuso Flangeado	
D-02	10	Tampa para Tambor 7.2mm	
D-04	8	Tampa 12 p/ parafusos cab. chata	
E-03	4	Trilho telescópico 45mm	
I-01	60	Prego CCAB 10 x 10	
M-05	4	Sapata regulável	
N-02	8	Batente 8mm Red. Transp.	
S-01	2	Ponteira Dir.	
S-02	2	Ponteira Esq.	
X	1	Bisnaga de cola 10 gramas	
Y	1	Etiqueta escovada moveis sul	
Z	1	Esquema de montagem A4 - 3 páginas	

Relação de acessórios:

CÓD.	QUANT.	DESCRIÇÃO	MEDIDA	IMAGEM
	1	Perfil H		
	2	Perfil ALX-158T Aluxa alumínio		

Passo 1: Usar cavilhas **A-01** e parafusos **B-03** para unir as peças. Usar parafusos **B-06** para unir os pés.

