

# Certificado de Garantia

Desde 1988 a Móveis Sul desenvolve móveis visando a excelência em todos os seus processos de produção, é uma empresa preocupada com a satisfação de seus clientes com foco na qualidade dos seus produtos.

Para manter essa relação e com o desígnio de a cada dia aumentar esta confiança, com plena consciência da importância da satisfação de todos é que disponibiliza este CERTIFICADO DE GARANTIA.

## 1. Da Garantia:

1.1 Esta garantia é válida para a substituição de peças e componentes que são partes integrantes do produto fornecido pela Móveis Sul, e que apresentarem eventuais defeitos de fabricação. Sua validação está vinculada ao correto preenchimento do termo de recebimento que acompanha o produto.

## 2. Da Cobertura da Garantia:

2.1 O início da vigência da garantia ocorre a partir da data de emissão da nota fiscal de venda ao consumidor correspondente ao produto a ser garantido, com identificação, obrigatoriamente, do código e modelo do produto.

2.2 O prazo de vigência da garantia é de três meses (90 dias), de acordo com o código de defesa do consumidor conforme lei 8.078 - 11/9/1990 ART. 26;

2.3 Mais três meses (90 dias) últimos de garantia adicional concedida pela Móveis Sul Indústria e Comércio Ltda;

## 3. Das Exclusões:

### 3.1 A garantia perderá a validade quando:

3.1.1 Os danos sofridos pelo produto ou seus acessórios e componentes forem decorridos de acidente, ou má utilização por parte do consumidor, também se for por quedas de objetos sobre o móvel;

3.1.2 O defeito for ocasionado por montagem realizada em desacordo com o manual de instruções;

3.1.3 Em função da exposição a ambientes úmidos e exposição prolongada a luz solar;

3.1.4 O produto ou peças tenham sido danificadas por acidente de transporte ou manuseio, riscos e batidas;

3.1.5 Em caso de movimentação inadequada do produto, e que cause danos ao mesmo;

3.1.6 Da utilização de peças ou componentes não originais, e que sejam inadequados ao produto.

### 3.2 A garantia concedida pelo fabricante não cobrirá:

3.2.1 Despesas com instalação do produto;

3.2.2 Despesa com transporte;

3.2.3 Danos causados ao produto, por motivos de força maior, como aqueles causados por agentes da natureza (chuvas, incêndios e excesso de umidade...)

### 4. Instruções para Limpeza e Conservação do Produto:

4.1 Observe para que o produto esteja nivelado, desta forma, as gavetas e portas terão um bom funcionamento, evite arrastá-lo;

4.2 Evitar que o móvel fique exposto a luz solar direta, ou em ambientes de umidade e calor excessivo;

4.3 Para limpeza use um pano macio umedecido com água;

4.4 Não utilize produtos que contenham reagentes químicos, como: álcool, removedores, amoníacos etc..., não utilize sapólios, polidores e demais produtos que contenham carga abrasiva, para evitar riscos e manchas

4.5 Não colocar carga excessiva de peso nas gavetas e prateleiras, para evitar acidentes ou danos ao produto;

## 5. Observações gerais:

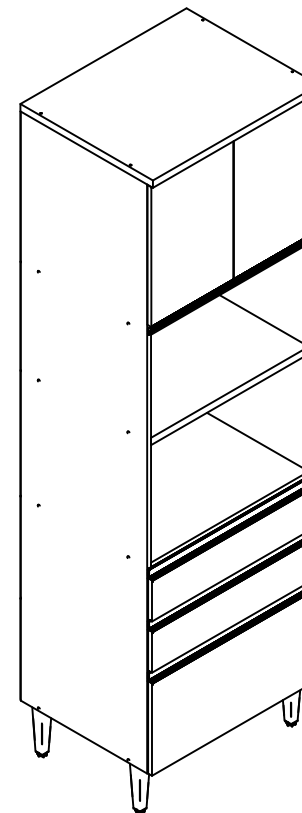
5.1 Qualquer dúvida ou reclamação sobre este produto deve ser solicitado junto a loja onde foi efetuada a compra. Para esclarecer dúvidas técnicas contate a Móveis Sul pelo e-mail

Assistencia@moveissul.com.br ou pelo telefone 54 3358 6200. **Atenção:** A Solicitação de assistência Técnica só será aceita mediante preenchimento do Termo de Recebimento que acompanha o produto, sendo que o pedido da solicitação deve ser feito via on-line por um representante autorizado pela Móveis Sul.

# INSTRUÇÕES DE MONTAGEM

Leia atentamente este manual e guarde para consultas futuras.

## KIT FORNO E MICRO LABELLE FENDY/NATURE REF:4874



**MS**  
**MÓVEIS SUL**  
MÓVEIS COMO SUA FAMÍLIA MERECE

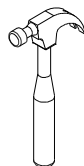
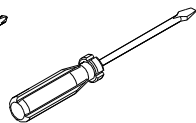
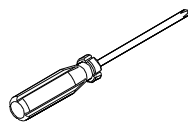
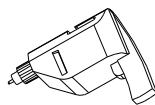
AV. VITAL ZAMBOTTO, 273 - AREA IND. III  
I.E.: 071/0032633 CNPJ 92.051.440/0001-96  
TEL/FAX 0(XX) 54 3358 6200 CEP 95.300.000  
LAGOA VERMELHA - RS - BRAZIL

Projetista:  
Jackson Klaus  
engenharia@moveissul.com.br

## Para montagem:



1 hora e 40 min

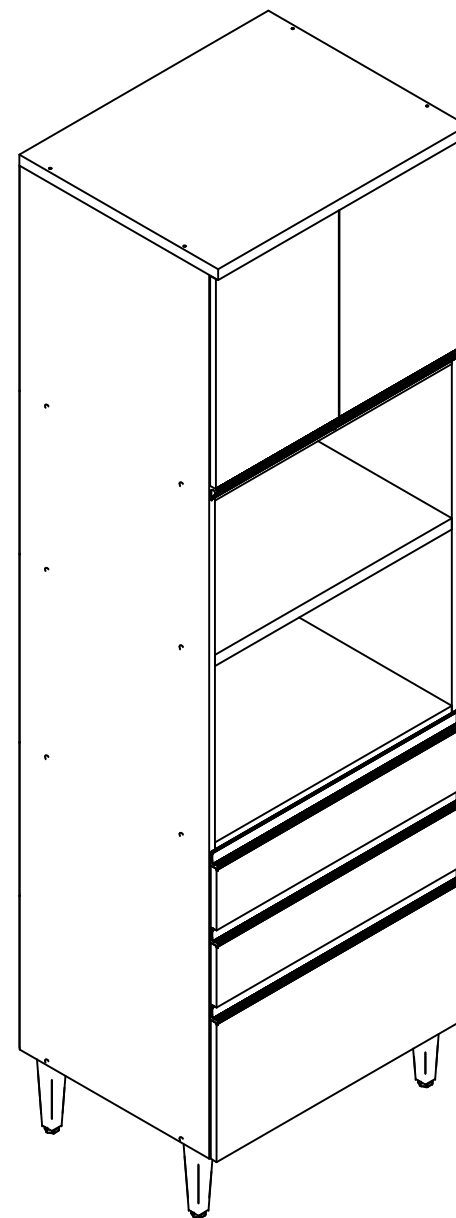


Em caso de necessidade de reposição de peças  
informar este código ao fabricante

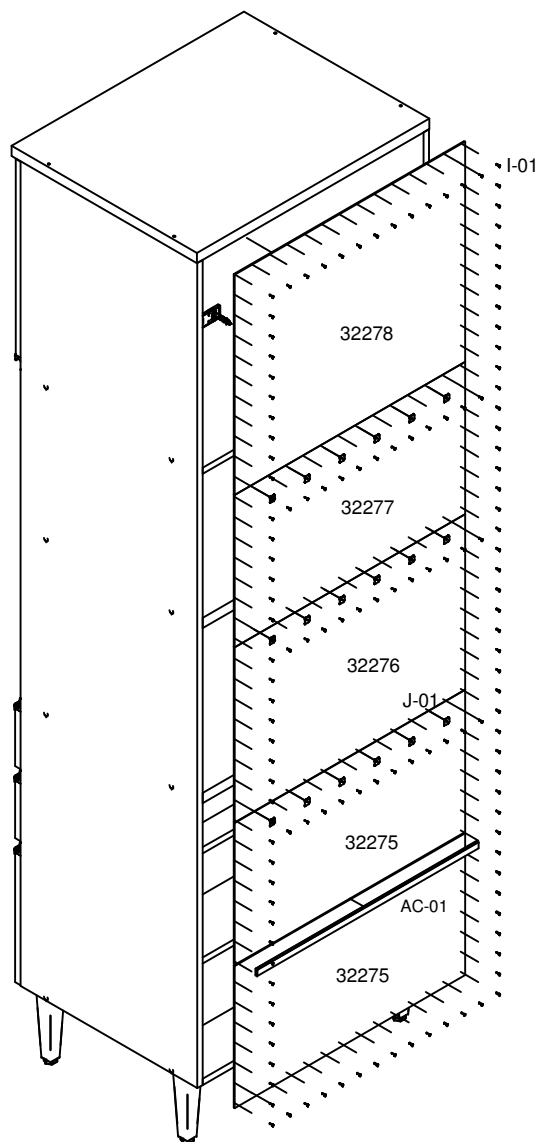
## Relação de peças:

CÓD.	QUAN	DESCRIÇÃO	MEDIDAS
32268	1	Lateral esq.	2005 X 496 X 15
32269	1	Base	620 X 496 X 15
32271	1	Chapéu	652 X 520 X 25
32270	1	Lateral dir.	2005 X 496 X 15
32272	1	Tampo	620 X 496 X 25
32273	1	Tampo Micro	620 X 496 X 25
32274	1	Prateleira sup.	620 X 496 X 15
32287	2	Frente gaveta	646 X 140 X 15
32288	2	Lateral de gav. esq.	400 X 100 X 15
32289	2	Lateral de gav. dir.	400 X 100 X 15
32290	2	Traseiro da gav.	564 X 100 X 15
32293	3	Reforço gav.	383 X 60 X 15
32280	2	Porta sup.	476 X 322 X 15
32281	1	Frente gavetão	646 X 315 X 15
32282	1	Lateral de gavetão esq.	400 X 150 X 15
32283	1	Lateral de gavetão dir.	400 X 150 X 15
32284	1	Traseiro de gavetão	564 X 150 X 15
32275	2	Costa	646 X 345 X 3
32276	1	Costa Forno	646 X 426 X 3
32277	1	Costa Micro	646 X 370 X 3
32278	1	Costa sup.	646 X 535 X 3
32291	2	Fundos de gav.	578 X 397 X 3
32285	1	Fundo de gavetão	578 X 397 X 3

## Produto Final:



**Passo 6:** Fixar as costas com pregos I-01, fixadores de costa J-01 e Perfil H AC-01.



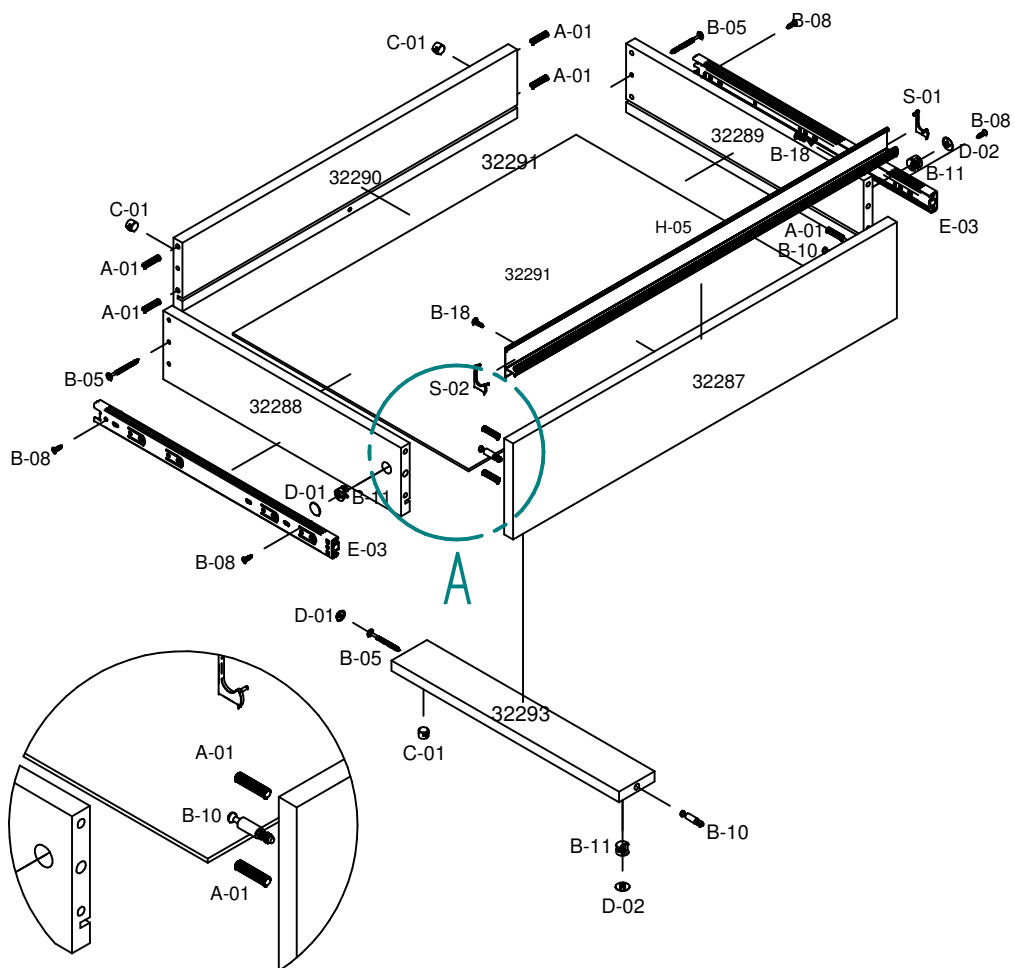
## Relação de ferragens:

CÓD.	QUAN	DESCRIÇÃO	IMAGEM
A-01	44	Cavilha 6 x 25	
B-03	20	Parafuso C.C. 4,0 x 50	
B-05	9	Parafuso C.F. 4,0 x 50	
B-06	4	Parafuso C.F. 4,5 x 40	
B-07	2	Parafuso madeira tampinha 5,5 x 50	
B-08	58	Parafusos 3,5 x 14 C/C	
B-10	11	Parafuso Bigfix 35	
B-11	11	Tambor Bigfix 15 x 11	
B-17	8	Parafuso união com flange	
B-18	15	Parafuso C. F. 3,5 x 14	
C-01	9	Porca cilíndrica	
D-01	3	Tampa para Parafuso Flangeado	
D-02	11	Tampa para Tambor 7.2mm	
D-04	20	Tampa 12 p/ parafusos cab. chata	
E-03	6	Trilho telescópico 45mm	
F-03	4	Dobradiça Caneco 26 Colo Baixo	
G-03	4	Calço 5 p/ dobradiças caneco 26	
I-01	144	Prego CCAB 10 x 10	
J-01	18	Fixador de costa	
K-01	2	Capa Suporte Aéreo	
K-02	2	Suporte aéreo	
L-01	2	Bucha fixadora	
M-05	4	Sapata regulável	
N-01	1	Batente de vidro	
N-02	10	Batente 8mm Red. Transp.	
S-01	5	Ponteira Dir.	
S-02	5	Ponteira Esq.	
X	1	Bisnaga de cola 10 gramas	
Y	1	Etiqueta escovada moveis sul	
Z	1	Esquema de montagem A4 - 3 páginas	

## Relação de acessórios:

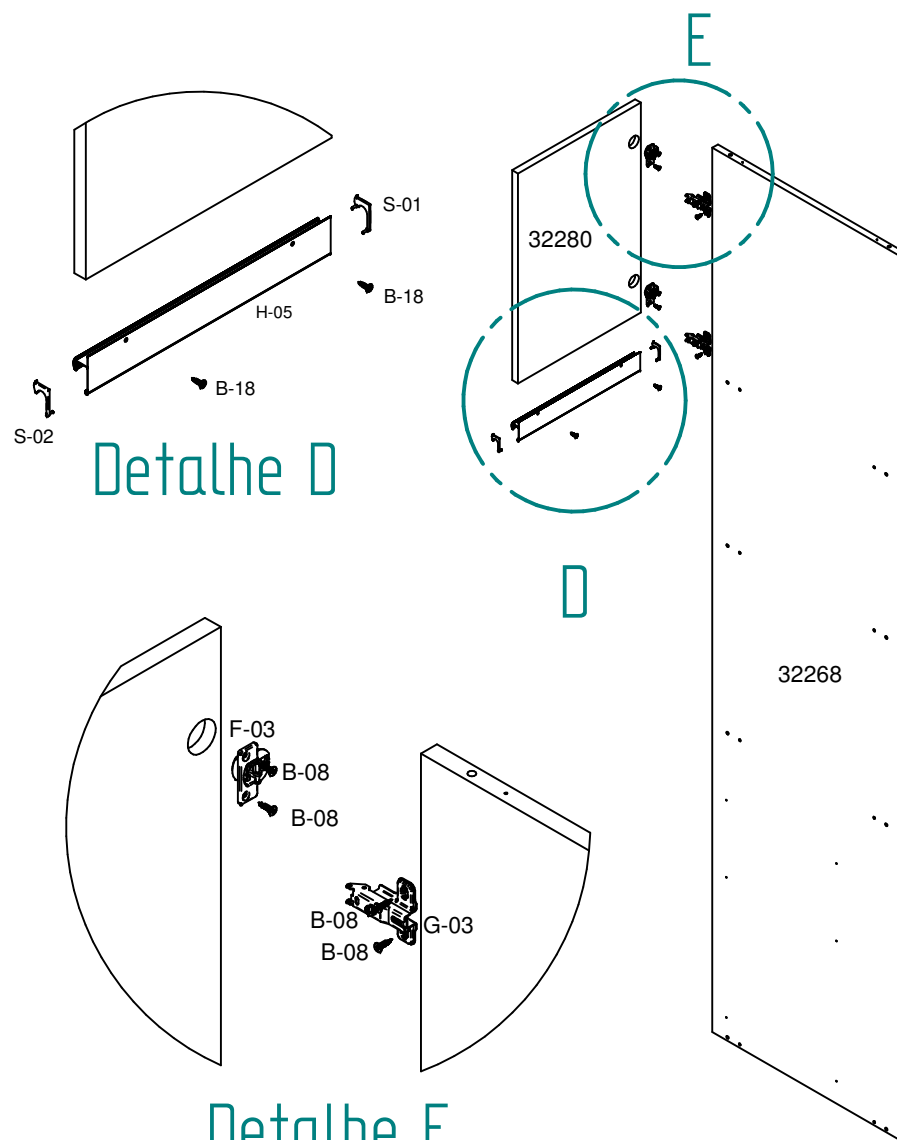
CÓD.	QUANT.	DESCRIÇÃO	MEDIDA	IMAGEM
AC-01	1	Perfil H	620 mm	
H-05	3	Perfil ALX-158T Aluxa alumínio	642 mm	
H-05	2	Perfil ALX-158T Aluxa alumínio	318 mm	

**Passo 1:** Fixar os trilhos telescópicos **E-03** com parafusos **B-08**. Usar parafusos e cavilhas para montagem da gaveta. Usar parafusos para fixar o reforço de gaveta. Usar parafusos **B-18** para fixar os puxadores **H-05**.



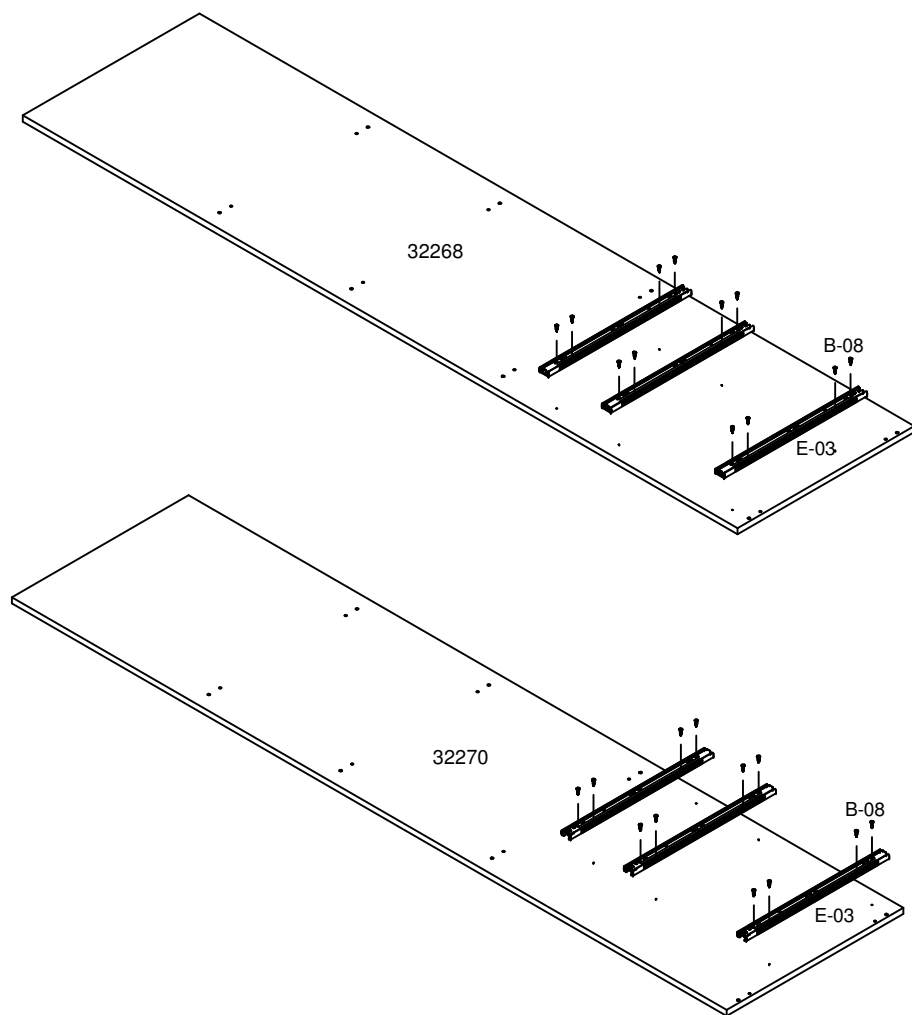
Detalhe A

**Passo 5:** Usar dobradiças **F-03** e calços **G-03** para fixar portas. Usar parafusos **B-18** para fixar os puxadores **H-05**.

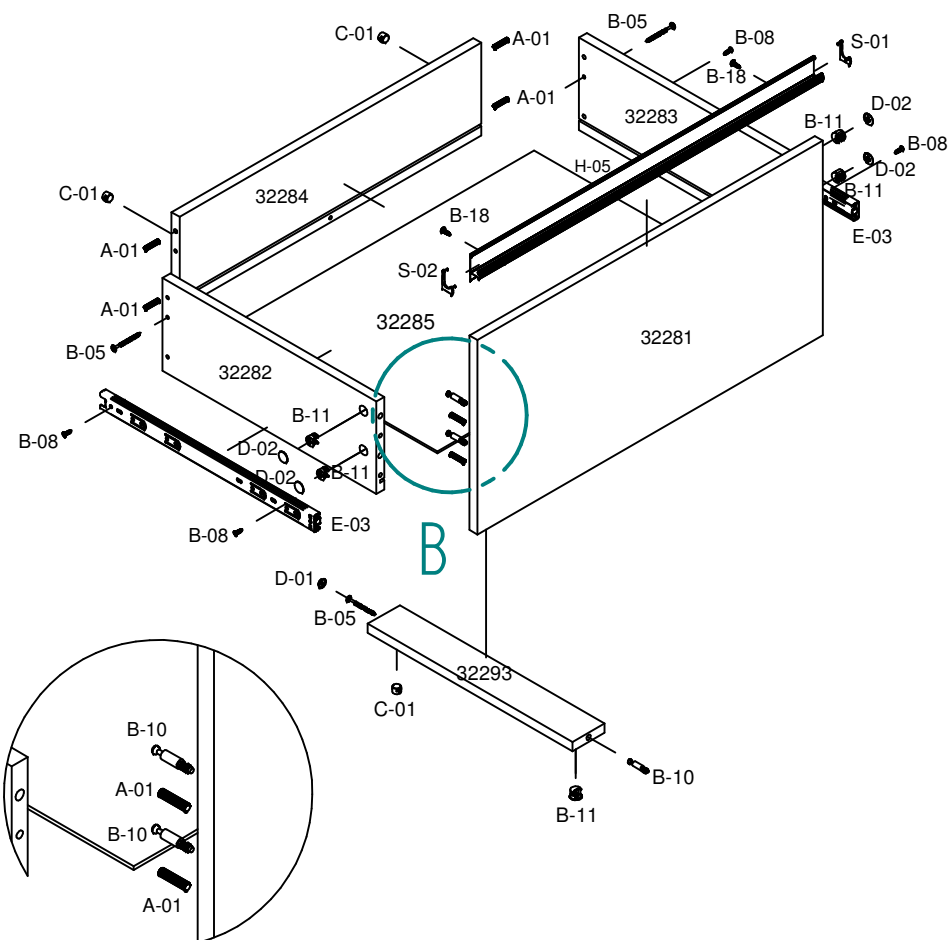


Detalhe E

**Passo 4:** Fixar os trilhos telescópicos nas laterais direita e esquerda usando parafusos **B-08**.



**Passo 2:** Fixar os trilhos telescópicos **E-03** com parafusos **B-08**. Usar parafusos e cavilhas para montagem do gavetão. Usar parafusos para fixar o reforço de gaveta. Usar parafusos **B-18** para fixar o puxador **H-05**.



Detalhe B

**Passo 3:** Usar cavilhas **A-01** e parafusos **B-03** para unir as peças. Usar parafusos **B-06** para unir os pés.

