

Certificado de Garantia

Desde 1988 a Móveis Sul desenvolve móveis visando a excelência em todos os seus processos de produção, é uma empresa preocupada com a satisfação de seus clientes com foco na qualidade e dos seus produtos.

Para manter essa relação e com o desígnio de a cada dia aumentar esta confiança, com plena consciência da importância da satisfação de todos é que disponibiliza este CERTIFICADO DE GARANTIA.

1. Da Garantia:

1.1 Esta garantia é válida para a substituição de peças e componentes que são partes integrantes do produto fornecido pela Móveis Sul, e que apresentarem eventuais defeitos de fabricação. Sua validação está vinculada ao correto preenchimento do termo de recebimento que acompanha o produto.

2. Da Cobertura da Garantia:

2.1 O início da vigência da garantia ocorre a partir da data de emissão da nota fiscal de venda ao consumidor correspondente ao produto a ser garantido, com identificação, obrigatoriamente, do código e modelo do produto.

2.2 O prazo de vigência da garantia é de três meses (90 dias), de acordo com o código de defesa do consumidor conforme lei 8.078 - 11/09/1990 ART. 26;

2.3 Mais três meses (90 dias) últimos de garantia adicional concedida pela Móveis Sul Indústria e Comércio Ltda;

3. Das Exclusões:

3.1 A garantia perderá a validade quando:

3.1.1 Os danos sofridos pelo produto, ou seus acessórios e componentes forem decorridos de acidente, ou má utilização por parte do consumidor, também se for por quedas de objetos sobre o móvel;

3.1.2 O defeito for ocasionado por montagem realizada em desacordo com o manual de instruções;

3.1.3 Em função da exposição a ambientes úmidos e exposição prolongada a luz solar;

3.1.4 O produto ou peças tenham sido danificadas por acidente de transporte ou manuseio, riscos e batidas;

3.1.5 Em caso de movimentação inadequada do produto, e que cause danos ao mesmo;

3.1.6 Da utilização de peças ou componentes não original, e que sejam inadequados ao produto.

3.2 A garantia concedida pelo fabricante não cobrirá:

3.2.1 Despesas com instalação do produto;

3.2.2 Despesa com transporte;

3.2.3 Danos causados ao produto, por motivos de força maior, como aqueles causados por agentes da natureza (chuvas, incêndios e excesso de umidade...)

4. Instruções para Limpeza e Conservação do Produto:

4.1 Observe para que o produto esteja nivelado, desta forma, as gavetas e portas terão o bom funcionamento, evite arrastá-lo;

4.2 Evitar que o móvel fique exposto a luz solar direta, ou em ambientes de umidade e calor excessivo;

4.3 Para limpeza use um pano macio umedecido com água;

4.4 Não utilize produtos que contenham reagentes químicos, como: álcool, removedores, amoníacos etc.... não utilize sapólios, polidores e demais produtos que contenham carga abrasiva, para evitar riscos e manchas na pintura;

4.5 Não colocar carga excessiva de peso nas gavetas e prateleiras, para evitar acidentes ou danos ao produto;

5. Observações Gerais:

5.1 Qualquer dúvida ou reclamação sobre este produto deve ser solicitado junto a loja onde foi efetuada a compra.

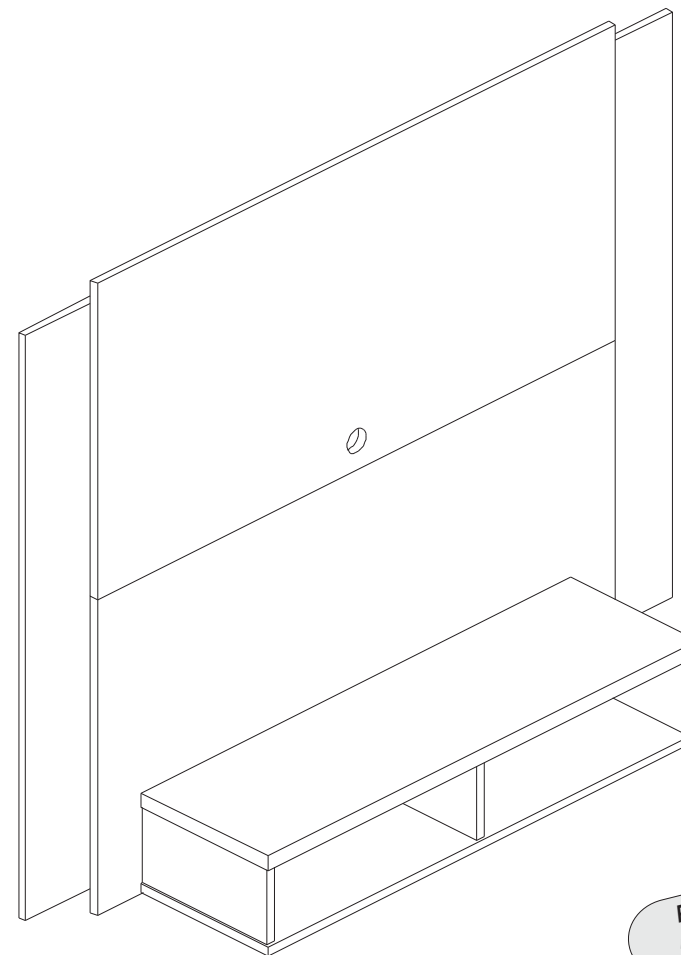
Para esclarecer dúvidas técnicas contate a Móveis Sul pelo e-mail assistencia@moveissul.com.br ou pelo

fone 54 3358 2711. **ATENÇÃO:** A solicitação de Assistência Técnica só será aceita mediante preenchimento do Termo de Recebimento que acompanha o produto, sendo que o pedido da solicitação deve ser feito via on-line por um representante autorizado pela Móveis Sul.

INSTRUÇÕES DE MONTAGEM

Leia atentamente este manual e Guarde para consultas futuras.

PAINEL CALIFÓRNIA FENDY NATURE 4759



Projetista:
Evandro Cordeiro
evandrocordeiro@live.com

MÓVEIS SUL
MOVEIS COMO SUA FAMILIA MERECE

AV. VITAL ZAMBOTTO, 273 - AREA IND. III
I.E.: 071/0032633 CNPJ: 92.051.440/0001-96
TEL/FAX 0(XX) 54 3358 6200 CEP. 95.300.000
LAGOA VERMELHA - RS - BRASIL

Para montagem:



1 hora 40 min.



Relação de Ferragens:

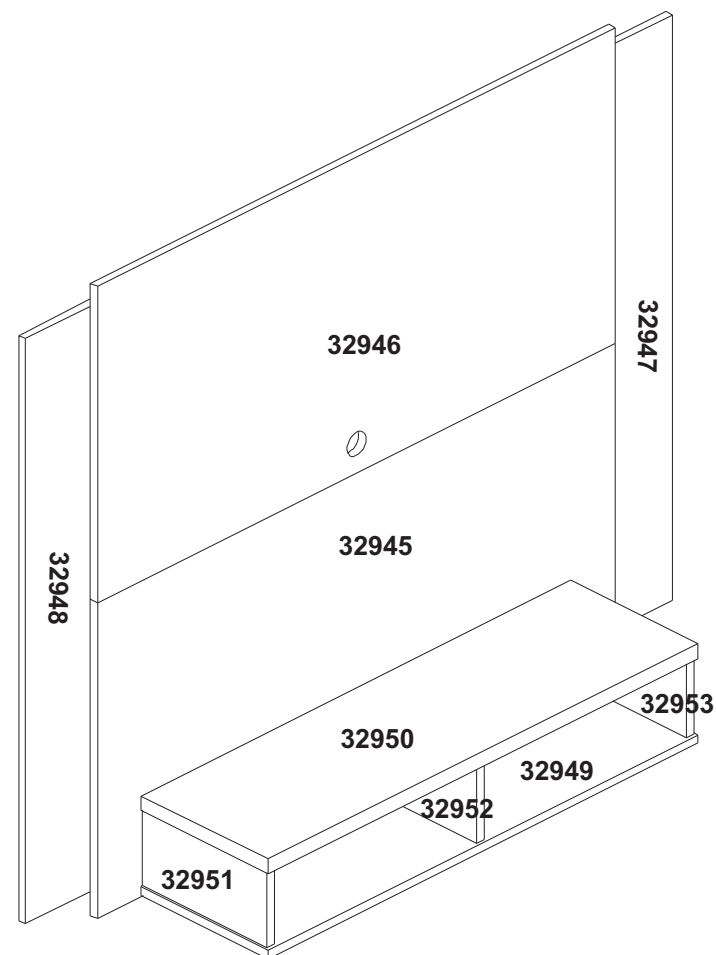
CÓD.	QNT.	DESCRIÇÃO	IMAGEM
A	30	Cavilhas 6 X 25 Tacos Pegs	
B	03	Tambor minifix	
C	03	Parafusos minifix Tornillo Screw	
D	03	Tapa minifix Tapa top	
E	11	Parafusos 3,5 X 40 Tornillo screw	
F	03	Tampa para parafusos	
G	12	Parafusos 4 X 25 Tornillo screw	
H	08	Parafusos 3,5 X 14 Tornillo screw	
I	04	Parafusos 5 X 60 Tornillo screw	
J	04	Bucha 8 MM Casquillo Bushing	
K	03	Passafo 40 mm Passafo Passport	
L	02	Junção Unión Junction	
M	01	Sache Cola La Cola Glue	
N	01	Etiqueta Logomarca Mark	
N	01	Esquema de Montagem El contorno de Asamblea Outline of Assembly	

Em caso de necessidade de reposição de peças informar este código ao fabricante.

Relação de Peças:

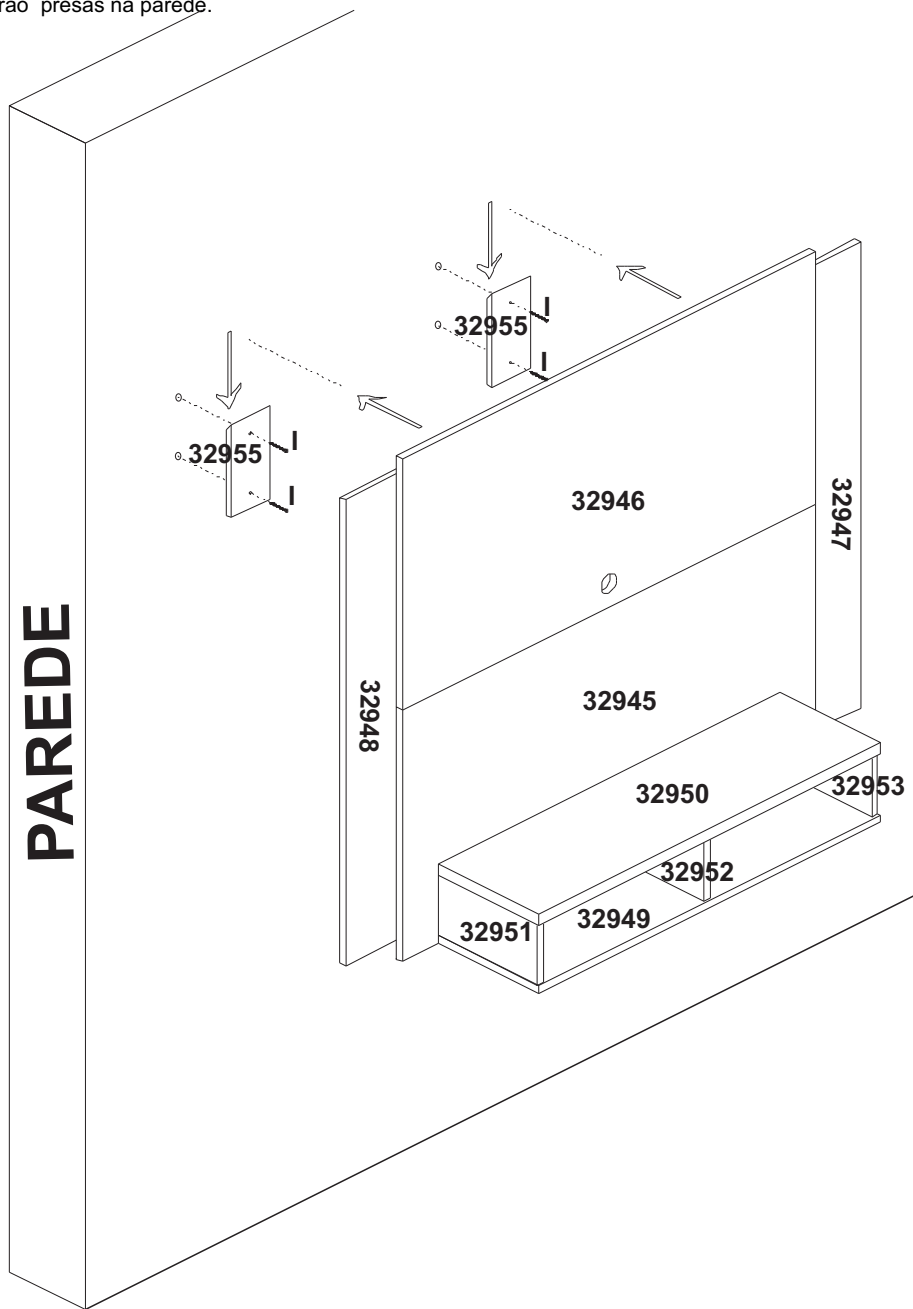
CÓD.	QNT.	DESCRIÇÃO
32945	01	Painel inferior / Panel inferior / Bottom panel
32946	01	Painel superior / Panel superior / Top panel
32947	01	Painel Lateral Direito / Panel Lateral / Side panel
32948	01	Painel Lateral esquerdo / Panel Lateral / Side panel
32949	01	Base Nicho / Base Nicho / niche base
32950	01	Tampo / Tapa / top
32951	01	Lateral esquerda / lateral izquierda / Left side
32952	01	Divisão central / Division central / Middle division
32953	01	Lateral direita / Lateral Derecha / Right Side
32954	02	Ripas fixação painel / Tableros fijación / Slats fixing
32955	02	Ripas fixação parede / Tableros fijación / Slats fixing

Produto final.

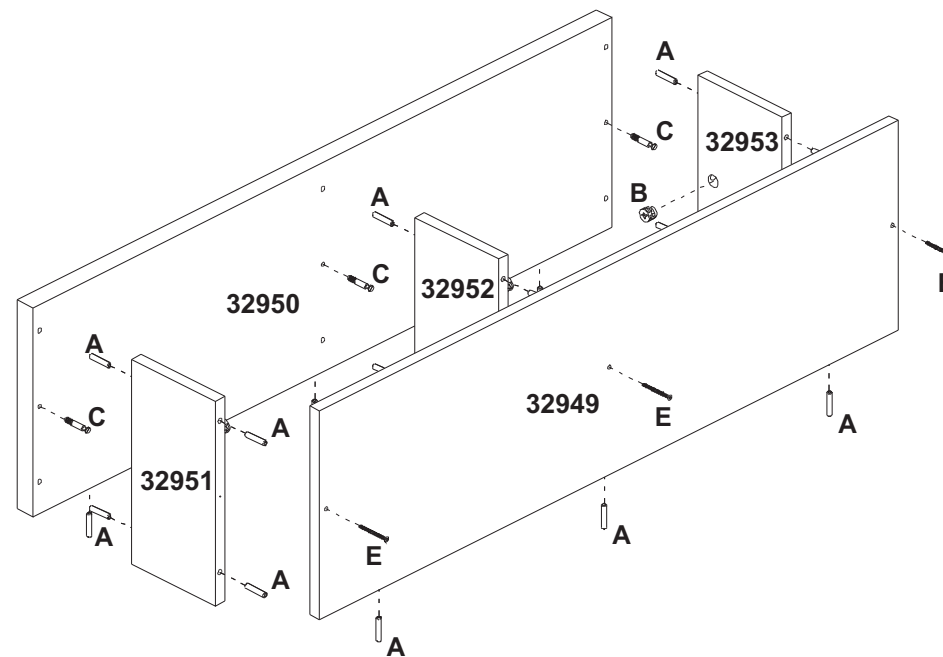


Passo 4

Fixar as ripas de fixação na parede com buchas 8 mm e parafusos 5 x 60 usando as outras ripas que estão fixadas no painel e em seguida encaixar o painel montado nas ripas de fixação que já estarão presas na parede.

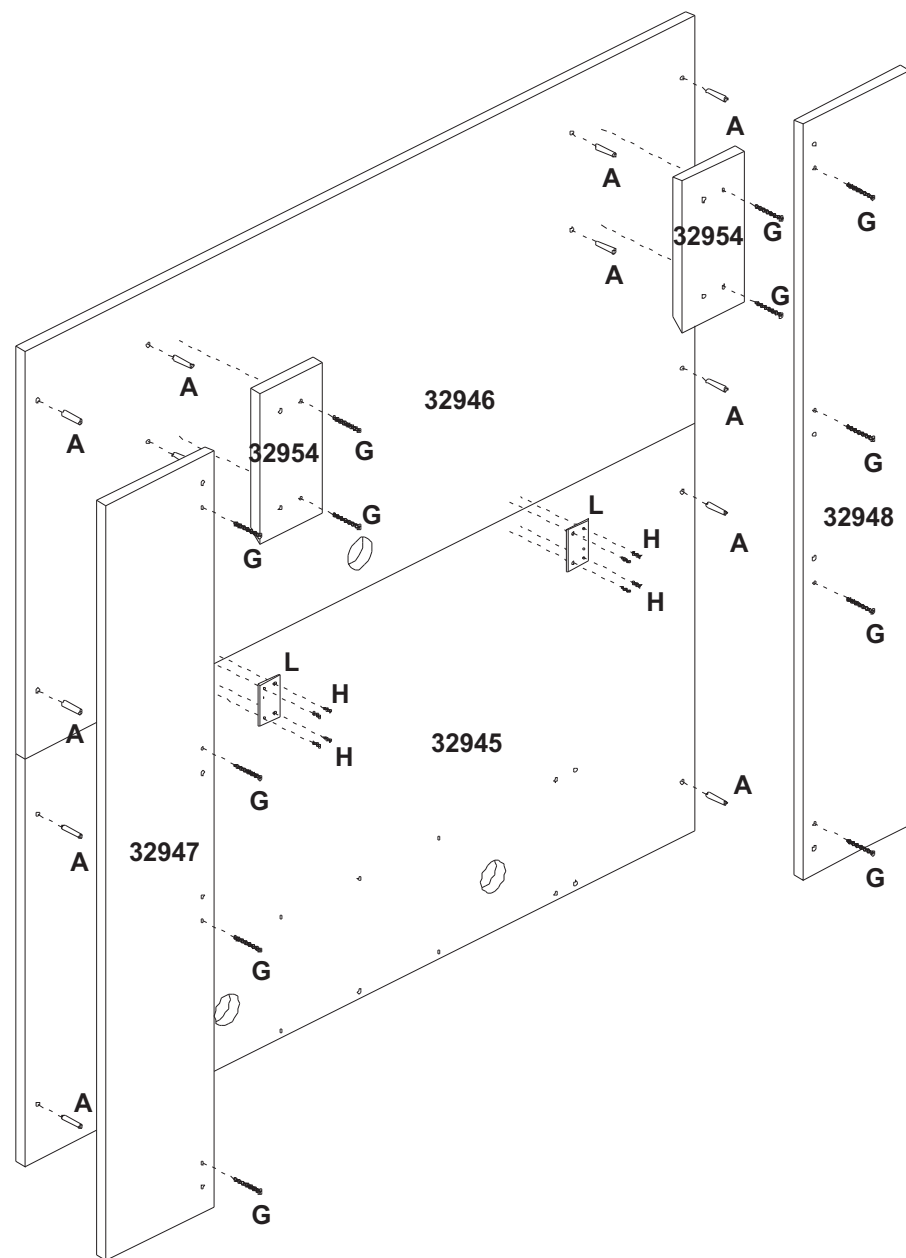
**Passo 1:**

Fixar as cavilhas nas laterais e na divisão com cola, que vai servir como guia para encaixar no tampo cima e na base, em seguida unir com parafusos minifix e parafusos soberbos.



Passo 2:

Fixar os painéis superior e inferior com parafusos 3,5 x 14 c/c na junção metálica, encaixando nas cavilhas que já estão fixadas no painel trazeiro, como mostra no passo seguinte.

**Passo 3:**

Fixar as cavilhas no painel trazeiro com cola, que vai servir como guia para encaixar o módulo dos aparelhos e parafusar por trás do painel trazeiro.

