

Certificado de Garantia

Desde 1988 a Móveis Sul desenvolve móveis visando a excelência em todos os seus processos de produção, é uma empresa preocupada com a satisfação de seus clientes com foco na qualidade e dos seus produtos.

Para manter essa relação e com o desígnio de a cada dia aumentar esta confiança, com plena consciência da importância da satisfação de todos é que disponibiliza este CERTIFICADO DE GARANTIA.

1. Da Garantia:

1.1 Esta garantia é válida para a substituição de peças e componentes que são partes integrantes do produto fornecido pela Móveis Sul, e que apresentarem eventuais defeitos de fabricação. Sua validação está vinculada ao correto preenchimento do termo de recebimento que acompanha o produto.

2. Da Cobertura da Garantia:

- 2.1 O início da vigência da garantia ocorre a partir da data de emissão da nota fiscal de venda ao consumidor correspondente ao produto a ser garantido, com identificação, obrigatoriamente, do código e modelo do produto.
- 2.2 O prazo de vigência da garantia é de três meses (90 dias), de acordo com o código de defesa do consumidor conforme lei 8.078 - 11/09/1990 ART. 26;
- 2.3 Mais três meses (90 dias) últimos de garantia adicional concedida pela Móveis Sul Indústria e Comércio Ltda;

3. Das Exclusões:

3.1 A garantia perderá a validade quando:

- 3.1.1 Os danos sofridos pelo produto, ou seus acessórios e componentes forem decorridos de acidente, ou má utilização por parte do consumidor, também se for por quedas de objetos sobre o móvel;
- 3.1.2 O defeito for ocasionado por montagem realizada em desacordo com o manual de instruções;
- 3.1.3 Em função da exposição a ambientes úmidos e exposição prolongada a luz solar;
- 3.1.4 O produto ou peças tenham sido danificadas por acidente de transporte ou manuseio, riscos e batidas;
- 3.1.5 Em caso de movimentação inadequada do produto, e que cause danos ao mesmo;
- 3.1.6 Da utilização de peças ou componentes não original, e que sejam inadequados ao produto.

3.2 A garantia concedida pelo fabricante não cobrirá:

- 3.2.1 Despesas com instalação do produto;
- 3.2.2 Despesa com transporte;
- 3.2.3 Danos causados ao produto, por motivos de força maior, como aqueles causados por agentes da natureza (chuvas, incêndios e excesso de umidade...)

4. Instruções para Limpeza e Conservação do Produto:

- 4.1 Observe para que o produto esteja nivelado, desta forma, as gavetas e portas terão o bom funcionamento, evite arrastá-lo;
- 4.2 Evitar que o móvel fique exposto a luz solar direta, ou em ambientes de umidade e calor excessivo;
- 4.3 Para limpeza use um pano macio umedecido com água;
- 4.4 Não utilize produtos que contenham reagentes químicos, como: álcool, removedores, amoníacos etc..., não utilize sapólios, polidores e demais produtos que contenham carga abrasiva, para evitar riscos e manchas na pintura;
- 4.5 Não colocar carga excessiva de peso nas gavetas e prateleiras, para evitar acidentes ou danos ao produto;

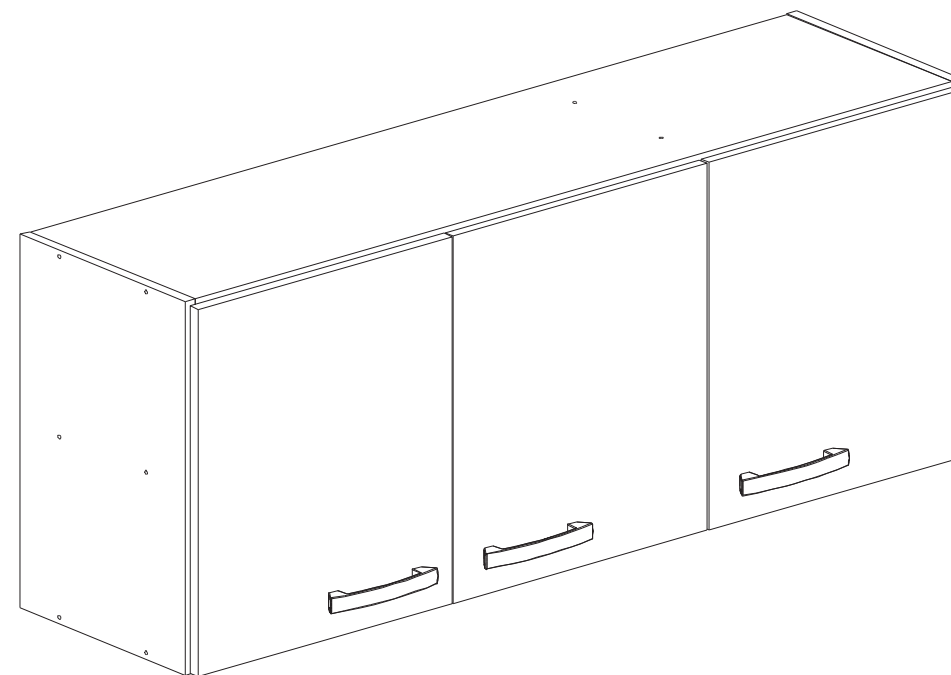
5. Observações Gerais:

5.1 Qualquer dúvida ou reclamação sobre este produto deve ser solicitado junto a loja onde foi efetuada a compra. Para esclarecer dúvidas técnicas contate a Móveis Sul pelo e-mail assistencia@moveissul.com.br ou pelo fone 54 3358 2711. **ATENÇÃO:** A solicitação de Assistência Técnica só será aceita mediante preenchimento do Termo de Recebimento que acompanha o produto, sendo que o pedido da solicitação deve ser feito via on-line por um representante autorizado pela Móveis Sul.

INSTRUÇÕES DE MONTAGEM

Leia atentamente este manual e Guarde para consultas futuras.

AÉREO 3 PORTAS TERRAZA / ARENA REF:4789



Prezado cliente, para ter acesso ao Termo de Recebimento, favor ler o código QR com seu smartphone ou acesse o link: www.moveissul.com.br/termo-de-recebimento.pdf



MÓVEIS SUL
MOBILE HOW YOUR FAMILY DESERVES

AV. VITAL ZAMBOTTO, 273 - AREA IND. III
I.E.: 071/0032633 CNPJ: 92.051.440/0001-96
TEL/FAX 0(XX) 54 3358 6200 CEP. 95.300.000
LAGOA VERMELHA - RS - BRAZIL

Projetista:
JACKSON KLAUS
engenharia@moveissul.com.br

Relación de Herrajas:

CÓD.	cantid	Descrição	Imagen
A	16	Cavilhas 6 X 25 Tacos Pegs	
B	16	Parafusos 3,5 X 40 Tornillo screw	
C	30	Parafusos 3,5 X 14 Tornillo screw	
D	06	Parafusos 3,5 X 22 Tornillo screw	
E	06	Dobradiças metálicas Las bisagras metálicas Metallic hinges	
F	80	Taxas 10X10 Uñas 8X8 Nails 8X8	
G	01	Sache Cola La Cola Glue	
H	01	Etiqueta Logomarca Mark	
I	01	Esquema de Montagem El contorno de Asamblea Outline of Assembly	
J	03	Puxadores 128mm Asas 128mm Handles 128mm	
K	02	Parafuso 5,5 X 50 T.C	
L	02	Suporte Aéreo com capa Sooport Support	
M	02	Bucha 8 MM	

Para montagem:



1 hora 40 min.



Em caso de necessidade de reposição de peças
informar este código ao fabricante.

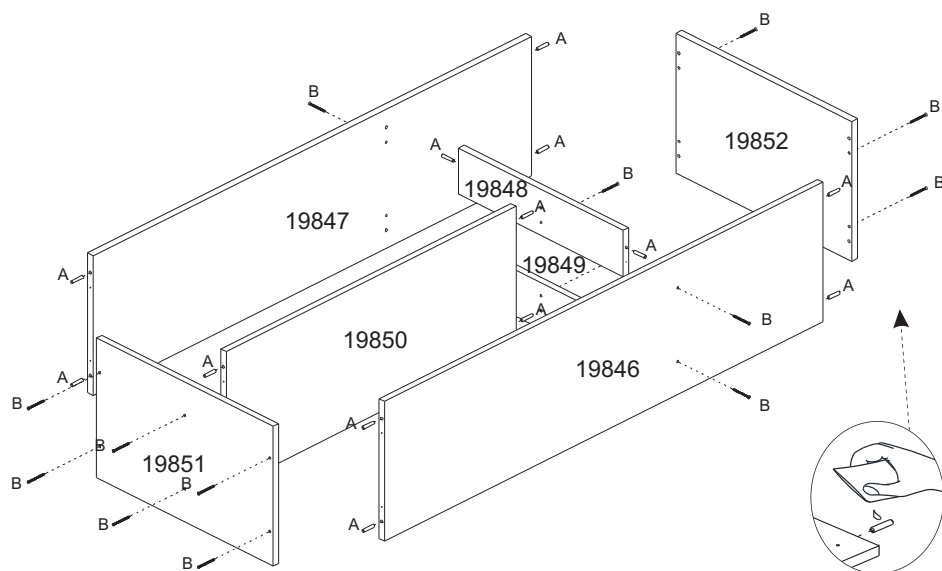
Relação de Peças:

CÓD.	QUANT	DESCRIÇÃO
19846	01	Tampo inferior / tapa inferior / lower top
19847	01	Tampo superior / tapa superior / upper top
19848	01	Pilastras Frontal / Pilastras Frontal / Front Pilasters
19849	01	Pilastras Trazeira / Pilastras Trazera/ Back Pilasters
19850	01	Prateleira / Estanteria / Shelf
19851	01	Lateral Esquerda / Lateral Izquierda / Left Side
19852	01	Lateral Direita inferior / Lateral Derecha / Right Side
19853	03	Portas / Puertas / door
19854	02	Costas / espalda / back

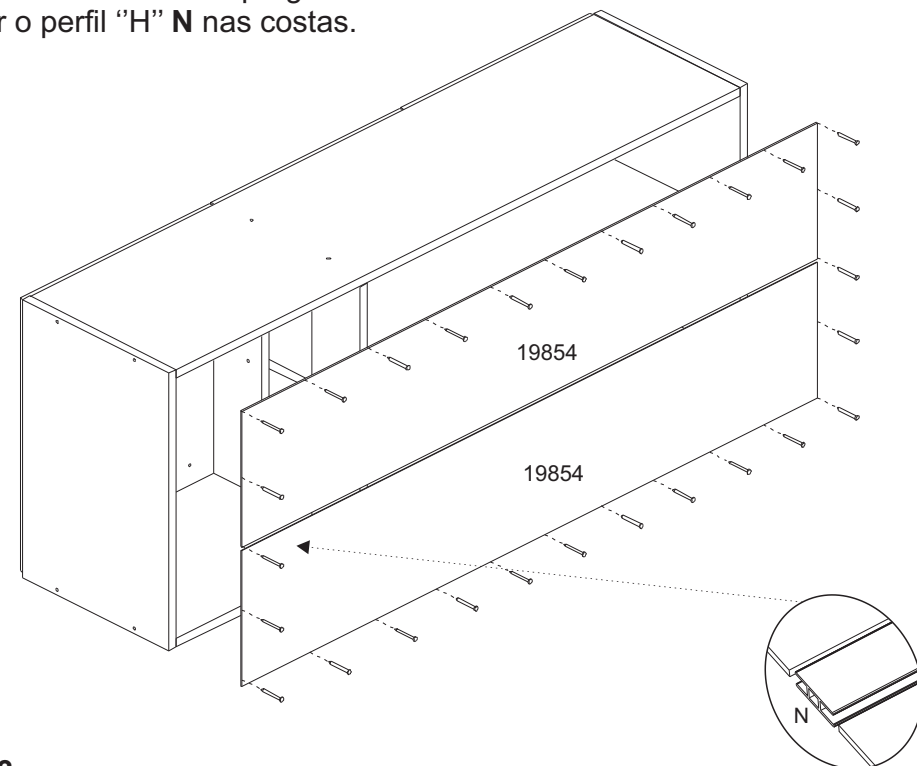
Relação de acessórios:

Cód.	Quant.	Descrição	Imagen
N	01	Perfil "H" 1170mm	

Passo 1:
Usar cavilhas **A** e parafusos **B**.



Passo 2:
Fixar as costas usando pregos **F**.
E usar o perfil "H" **N** nas costas.



Passo 3:
Fixar as dobradiças **E** usando parafusos **C**. Usar parafusos **D** nos puxadores **J**.

