

Certificado de Garantia

Desde 1988 a Móveis Sul desenvolve móveis visando a excelência em todos os seus processos de produção, é uma empresa preocupada com a satisfação de seus clientes com foco na qualidade e dos seus produtos.

Para manter essa relação e com o desígnio de a cada dia aumentar esta confiança, com plena consciência da importância da satisfação de todos é que disponibiliza este CERTIFICADO DE GARANTIA.

1. Da Garantia:

1.1 Esta garantia é válida para a substituição de peças e componentes que são partes integrantes do produto fornecido pela Móveis Sul, e que apresentarem eventuais defeitos de fabricação. Sua validação está vinculada ao correto preenchimento do termo de recebimento que acompanha o produto.

2. Da Cobertura da Garantia:

2.1 O início da vigência da garantia ocorre a partir da data de emissão da nota fiscal de venda ao consumidor correspondente ao produto a ser garantido, com identificação, obrigatoriamente, do código e modelo do produto.

2.2 O prazo de vigência da garantia é de três meses (90 dias), de acordo com o código de defesa do consumidor conforme lei 8.078 - 11/09/1990 ART. 26;

2.3 Mais três meses (90 dias) últimos de garantia adicional concedida pela Móveis Sul Indústria e Comércio Ltda;

3. Das Exclusões:

3.1 A garantia perderá a validade quando:

3.1.1 Os danos sofridos pelo produto, ou seus acessórios e componentes forem decorridos de acidente, ou má utilização por parte do consumidor, também se for por quedas de objetos sobre o móvel;

3.1.2 O defeito for ocasionado por montagem realizada em desacordo com o manual de instruções;

3.1.3 Em função da exposição a ambientes úmidos e exposição prolongada a luz solar;

3.1.4 O produto ou peças tenham sido danificadas por acidente de transporte ou manuseio, riscos e batidas;

3.1.5 Em caso de movimentação inadequada do produto, e que cause danos ao mesmo;

3.1.6 Da utilização de peças ou componentes não original, e que sejam inadequados ao produto.

3.2 A garantia concedida pelo fabricante não cobrirá:

3.2.1 Despesas com instalação do produto;

3.2.2 Despesa com transporte;

3.2.3 Danos causados ao produto, por motivos de força maior, como aqueles causados por agentes da natureza (chuvas, incêndios e excesso de umidade...)

4. Instruções para Limpeza e Conservação do Produto:

4.1 Observe para que o produto esteja nivelado, desta forma, as gavetas e portas terão o bom funcionamento, evite arrastá-lo;

4.2 Evitar que o móvel fique exposto a luz solar direta, ou em ambientes de umidade e calor excessivo;

4.3 Para limpeza use um pano macio umedecido com água;

4.4 Não utilize produtos que contenham reagentes químicos, como: álcool, removedores, amoníacos etc..., não utilize sapólios, polidores e demais produtos que contenham carga abrasiva, para evitar riscos e manchas na pintura;

4.5 Não colocar carga excessiva de peso nas gavetas e prateleiras, para evitar acidentes ou danos ao produto;

5. Observações Gerais:

5.1 Qualquer dúvida ou reclamação sobre este produto deve ser solicitado junto a loja onde foi efetuada a compra.

Para esclarecer dúvidas técnicas contate a Móveis Sul pelo e-mail assistencia@moveissul.com.br ou pelo

fone 54 3358 2711. **ATENÇÃO:** A solicitação de Assistência Técnica só será aceita mediante

preenchimento do Termo de Recebimento que acompanha o produto, sendo que o pedido da

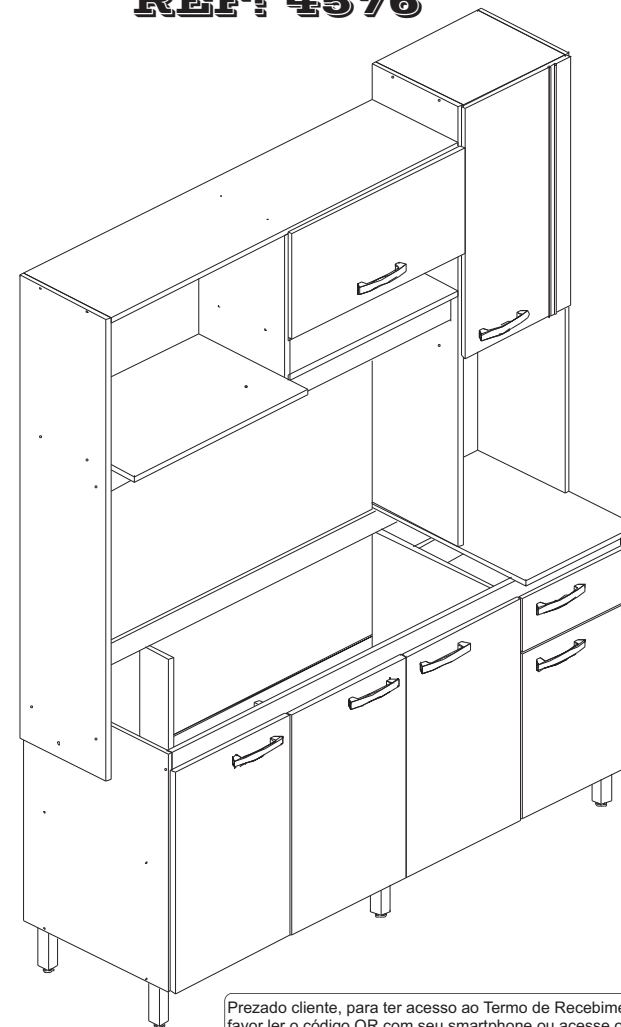
solicitação deve ser feito via on-line por um representante autorizado pela Móveis Sul.

INSTRUÇÕES DE MONTAGEM

Leia atentamente este manual e Guarde para consultas futuras.

COZINHA ARIANA PALERMO / NATURE

REF: 4576



Prezado cliente, para ter acesso ao Termo de Recebimento, favor ler o código QR com seu smartphone ou acesse o link: www.moveissul.com.br/termo-de-recebimento.pdf



MÓVEIS SUL
MOBILE HOW YOUR FAMILY DESERVES

AV. VITAL ZAMBOTTO, 273 - AREA IND. III
I.E.: 071/0032633 CNPJ: 92.051.440/0001-96
TEL/FAX 0(XX) 54 3358 6200 CEP. 95.300.000
LAGOA VERMELHA - RS - BRAZIL

Projetista:
JACKSON KLAUS
engenharia@moveissul.com.br



1 hora 40 min.



Para montagem:



Relação de Ferragens:

Cód.	Quant.	Descrição	Imagem
A	65	Cavilhas 6 X 25 Tacos	
B	48	Parafusos 3,5 X 40 Tornillo screw	
C	82	Parafusos 3,5 X 14 Tornillo screw	
D	14	Parafusos 3,5 X 25 Tornillo screw	
E	04	Cantoneiras Esqueneira Corner	
F	120	pregos 10X10 Unas 10X10 Nails 10X10	
G	01	Par Corrediças sliding resbalando	
H	12	Dobradiças 26MM Flexíveis Flexible	
I	06	Sapatas Zapata	
J	06	Shogs Parafusos 5 X 40 C/F Tornillo screw	
K	01	Sachê Cola La Cola Glue	
L	01	Etiqueta Logomarca Mark	
M	01	Esquema de Montagem El contorno de Asamblea Outline of Assembly	
N	07	Puxadores 128mm Asas 128mm Handles 128mm	
O	01	suporte aéreo com capa sooport support	
P	07	Fixador de costas Fastener back Elemento de fijación	
Q	03	parafusos de união tornillos de union connecting bolts	
R	01	bucha 8 MM	
S	01	parafuso 5,5 X 50 T.C	
T	04	Suporte de prateleira Suportes de tapa	
U	01	Pistão comum	
V	02	Parafuso minifix	
W	06	Tambor minifix	
X	06	Tampas minifix	
Y	02	Hastes com anel	

Em caso de necessidade de reposição de peças
informar este código ao fabricante.

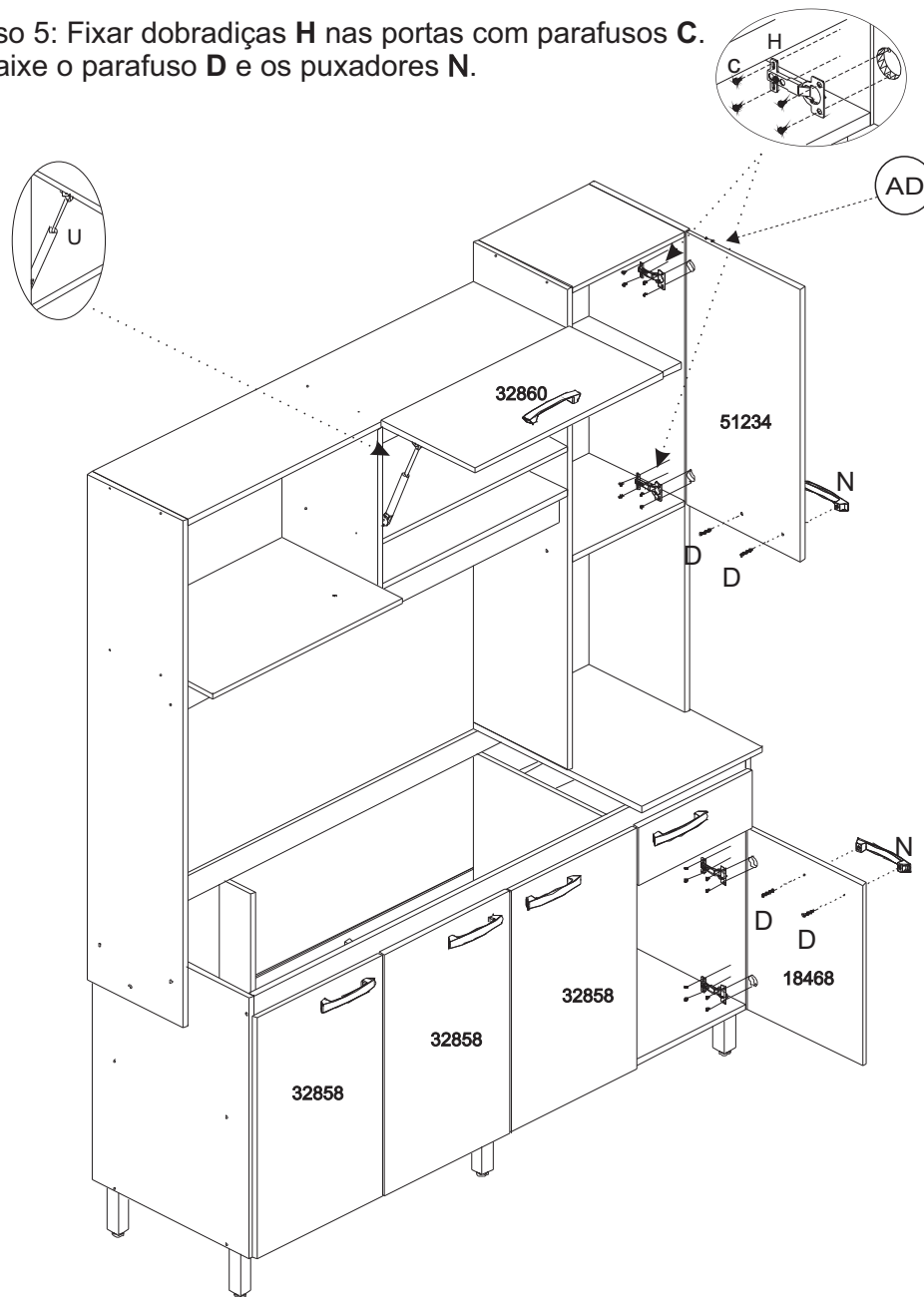
Relação de Peças:

Cód.	Quant.	Descrição
18450	01	Tampo Base / Tapa Inferior / Lower Top
18451	01	Lateral Esquerda / Lateral Izquierda / Left Side
18452	01	Lateral Direita / Lateral Derecha / Right Side
18453	01	Divisão / División / Division
18454	02	Pilastra
18455	01	Prateleira Esquerda inf. / Estanteria Izquierda / Left Shelf
18456	02	Ripas / Listónes / battens
18457	02	Prateleira Direita Sup. / Estanteria Derecha / Right Shelf
18458	01	Prateleira Móvel
18459	01	Lateral Esquerda Sup./Lateral Izquierda sup./Middle Left
18460	01	Divisão Direita Sup. /División Derecha Superior /Upper Division
18461	01	Lateral Direita Sup./Lateral Derecha Superior/Upper Side Righ
18462	01	Ripa Reforço
18463	01	Chapéu / Chapéu / Hat
18464	01	Base Aéreo / Base Aérea / Air base
18465	01	Divisão Esquerda Sup. /División Izquierda Sup./Upper Division
18466	01	Prateleira meio Sup. / Estateleira meio Superior / Air middle Division
18467	01	Tampo / Tapa / Upper
32858	03	Portas balcão / Puertas de Balcón / Doors Counter
51234	01	Porta Sup. Dir.
18468	01	Porta Inf. Dir.
32860	01	Porta Basculante
18469	01	Tampo Esq. Sup.
18470	01	Frente de Gaveta / Frente Cajon / Drawer Front
18471	01	Lateral de Gaveta Direita. / Laterais Cajon Der./ Right Drawer Side
18472	01	Lateral de Gaveta Esquerda/ Laterais Cajon Izq./ Left Drawer Side
18473	01	Traseiro de Gaveta / Traseiros Cajon / Drawer Back Side
14928	01	Fundo de Gaveta / Fondo Cajon / Drawer Back
14929	02	Costas / Espalda / Coast
14930	01	Costas / Espalda / Coast
14931	01	Costas / Espalda / Coast

Relação de acessórios:

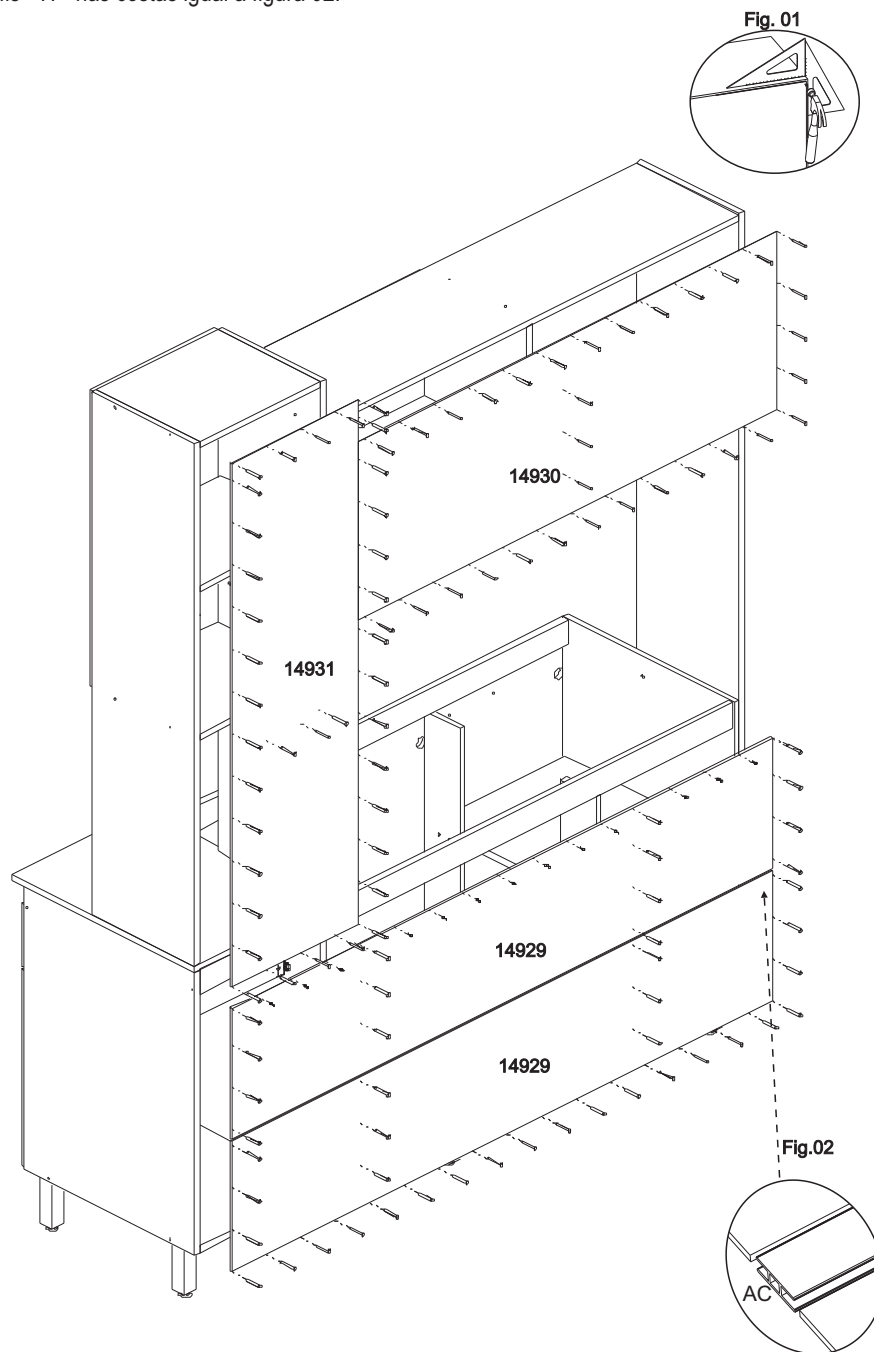
Cód.	Quant.	Descrição	Imagem
AC	01	Perfil "H" 1550mm	
AD	02	PERFIL "T" 700mm	

Passo 5: Fixar dobradiças H nas portas com parafusos C.
Encaixe o parafuso D e os puxadores N.

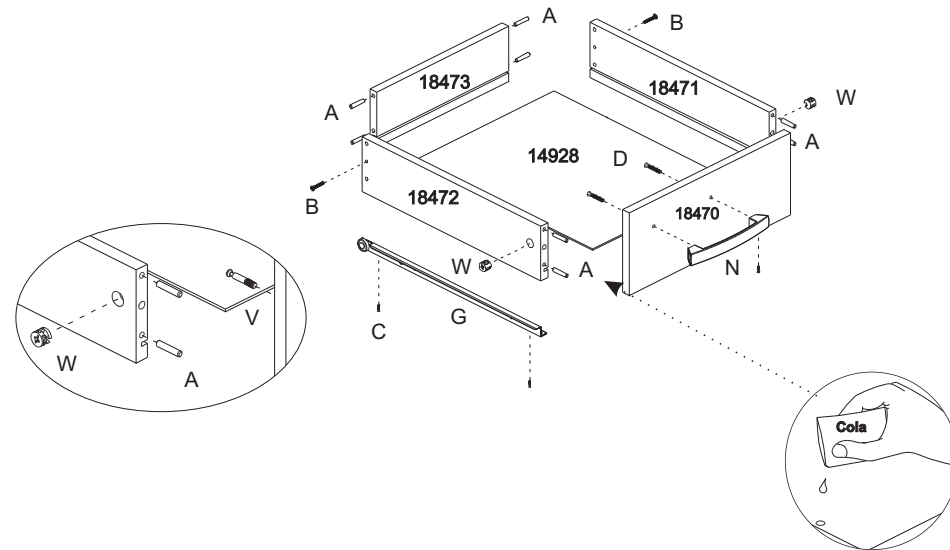


Passo 4:

Colocar no esquadro como na figura 01. Após, fixar as costas com o prego F, e encaixar os perfis "H" nas costas igual a figura 02.

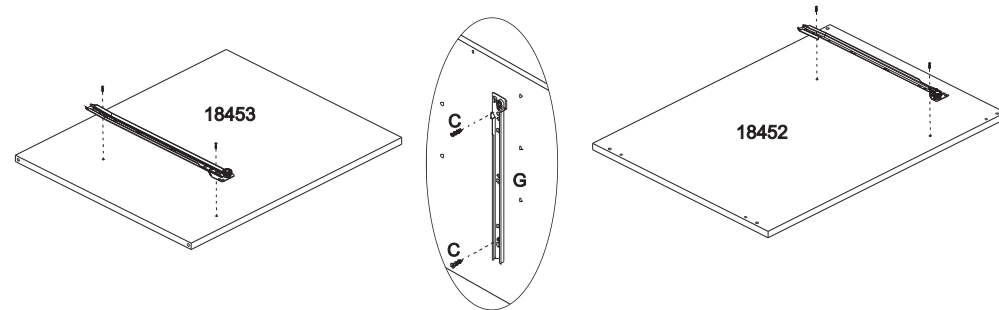


Passo 1: Na montagem das gavetas utilizar cola K nas cavilhas A, após, prenda-se com parafusos W as laterais com a frente. Encaixando os traseiros fixando com parafusos B. Fixe as corrediças metálicas G usando parafusos C. Encaixe o parafuso D nos puxadores N.



Passo 2:

Fixar as corrediças G com parafusos C na lateral e nas divisórias. Coloque os outros lados das corrediças nas laterais de gaveta, que proporcione um funcionamento correto.



Passo 3:
Usando as cavilhas **A** como guia e parafusos **B**, para unir as peças.

