

# Certificado de Garantia

Desde 1988 a Móveis Sul desenvolve móveis visando a excelência em todos os seus processos de produção, é uma empresa preocupada com a satisfação de seus clientes com foco na qualidade dos seus produtos.

Para manter essa relação e com o desígnio de a cada dia aumentar esta confiança, com plena consciência da importância da satisfação de todos é que disponibiliza este CERTIFICADO DE GARANTIA.

## 1. Da Garantia:

1.1 Esta garantia é válida para a substituição de peças e componentes que são partes integrantes do produto fornecido pela Móveis Sul, e que apresentarem eventuais defeitos de fabricação. Sua validação está vinculada ao correto preenchimento do termo de recebimento que acompanha o produto.

## 2. Da Cobertura da Garantia:

2.1 O início da vigência da garantia ocorre a partir da data de emissão da nota fiscal de venda ao consumidor correspondente ao produto a ser garantido, com identificação, obrigatoriamente, do código e modelo do produto.

2.2 O prazo de vigência da garantia é de três meses (90 dias), de acordo com o código de defesa do consumidor conforme lei 8.078 - 11/9/1990 ART. 26;

2.3 Mais três meses (90 dias) últimos de garantia adicional concedida pela Móveis Sul Indústria e Comércio Ltda;

## 3. Das Exclusões:

### 3.1 A garantia perderá a validade quando:

3.1.1 Os danos sofridos pelo produto ou seus acessórios e componentes forem decorridos de acidente, ou má utilização por parte do consumidor, também se for por quedas de objetos sobre o móvel;

3.1.2 O defeito for ocasionado por montagem realizada em desacordo com o manual de instruções;

3.1.3 Em função da exposição a ambientes úmidos e exposição prolongada a luz solar;

3.1.4 O produto ou peças tenham sido danificadas por acidente de transporte ou manuseio, riscos e batidas;

3.1.5 Em caso de movimentação inadequada do produto, e que cause danos ao mesmo;

3.1.6 Da utilização de peças ou componentes não originais, e que sejam inadequados ao produto.

### 3.2 A garantia concedida pelo fabricante não cobrirá:

3.2.1 Despesas com instalação do produto;

3.2.2 Despesa com transporte;

3.2.3 Danos causados ao produto, por motivos de força maior, como aqueles causados por agentes da natureza (chuvas, incêndios e excesso de umidade...)

### 4. Instruções para Limpeza e Conservação do Produto:

4.1 Observe para que o produto esteja nivelado, desta forma, as gavetas e portas terão um bom funcionamento, evite arrastá-lo;

4.2 Evitar que o móvel fique exposto a luz solar direta, ou em ambientes de umidade e calor excessivo;

4.3 Para limpeza use um pano macio umedecido com água;

4.4 Não utilize produtos que contenham reagentes químicos, como: álcool, removedores, amoníacos etc..., não utilize sapólios, polidores e demais produtos que contenham carga abrasiva, para evitar riscos e manchas

4.5 Não colocar carga excessiva de peso nas gavetas e prateleiras, para evitar acidentes ou danos ao produto;

### 5. Observações gerais:

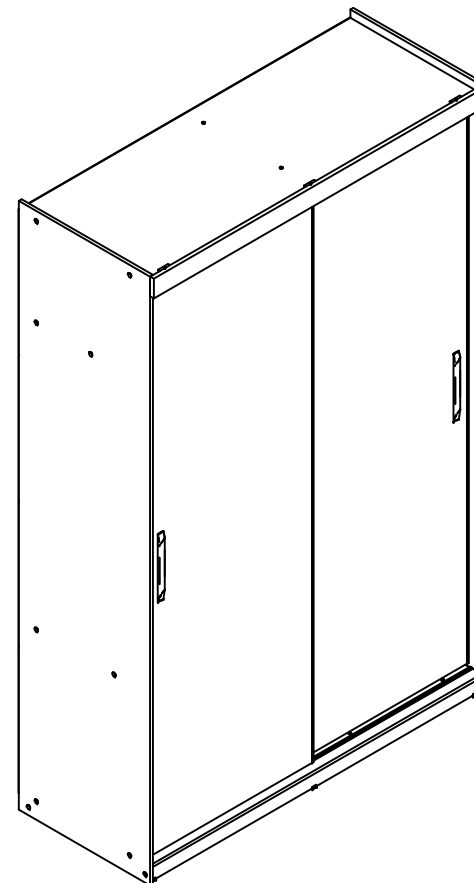
5.1 Qualquer dúvida ou reclamação sobre este produto deve ser solicitado junto a loja onde foi efetuada a compra. Para esclarecer dúvidas técnicas contate a Móveis Sul pelo e-mail

Assistencia@moveissul.com.br ou pelo telefone 54 3358 6200. **Atenção:** A Solicitação de assistência Técnica só será aceita mediante preenchimento do Termo de Recebimento que acompanha o produto, sendo que o pedido da solicitação deve ser feito via on-line por um representante autorizado pela Móveis Sul.

# INSTRUÇÕES DE MONTAGEM

Leia atentamente este manual e guarde para consultas futuras.

## ROUPEIRO LAS VEGAS DAMASCO/NIÁGARA REF: 4905



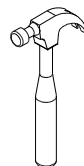
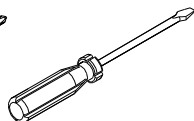
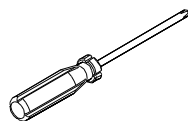
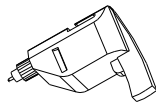
**MS**  
**MÓVEIS SUL**  
MÓVEIS COMO SUA FAMÍLIA MERECE

AV. VITAL ZAMBOTTO, 273 - AREA IND. III  
I.E.: 071/0032633 CNPJ 92.051.440/0001-96  
TEL/FAX 0(XX) 54 3358 6200 CEP 95.300.000  
LAGOA VERMELHA - RS - BRAZIL

## Para montagem:



1 hora e 40 min

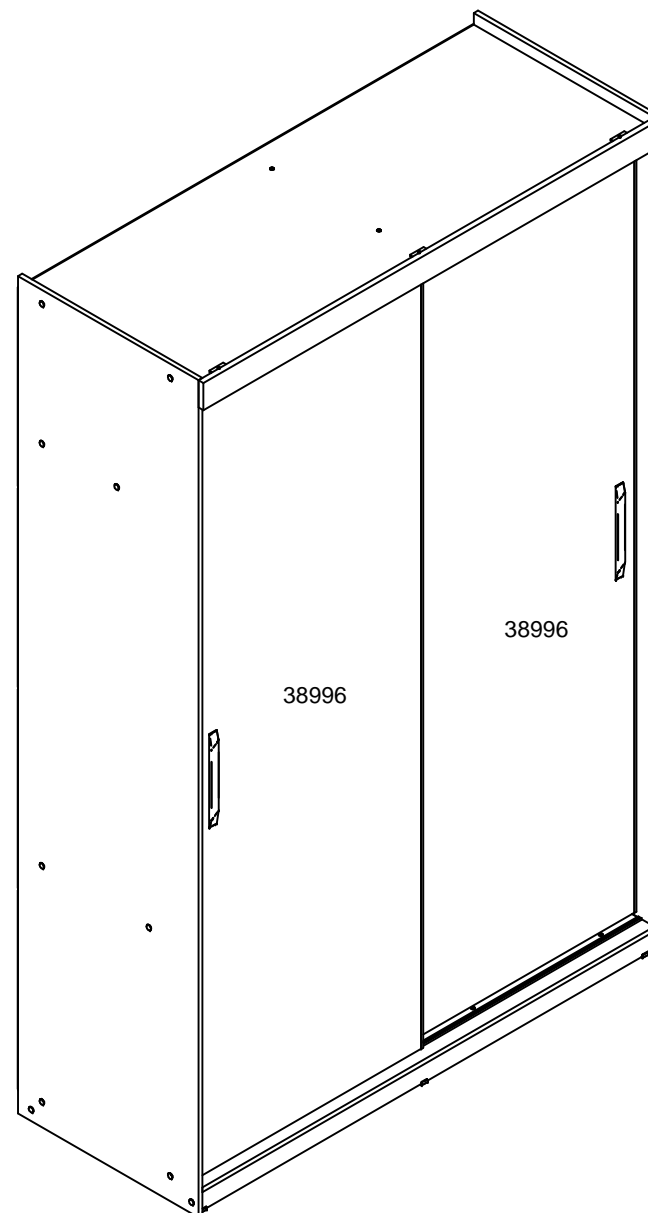


Em caso de necessidade de reposição de peças  
informar este código ao fabricante

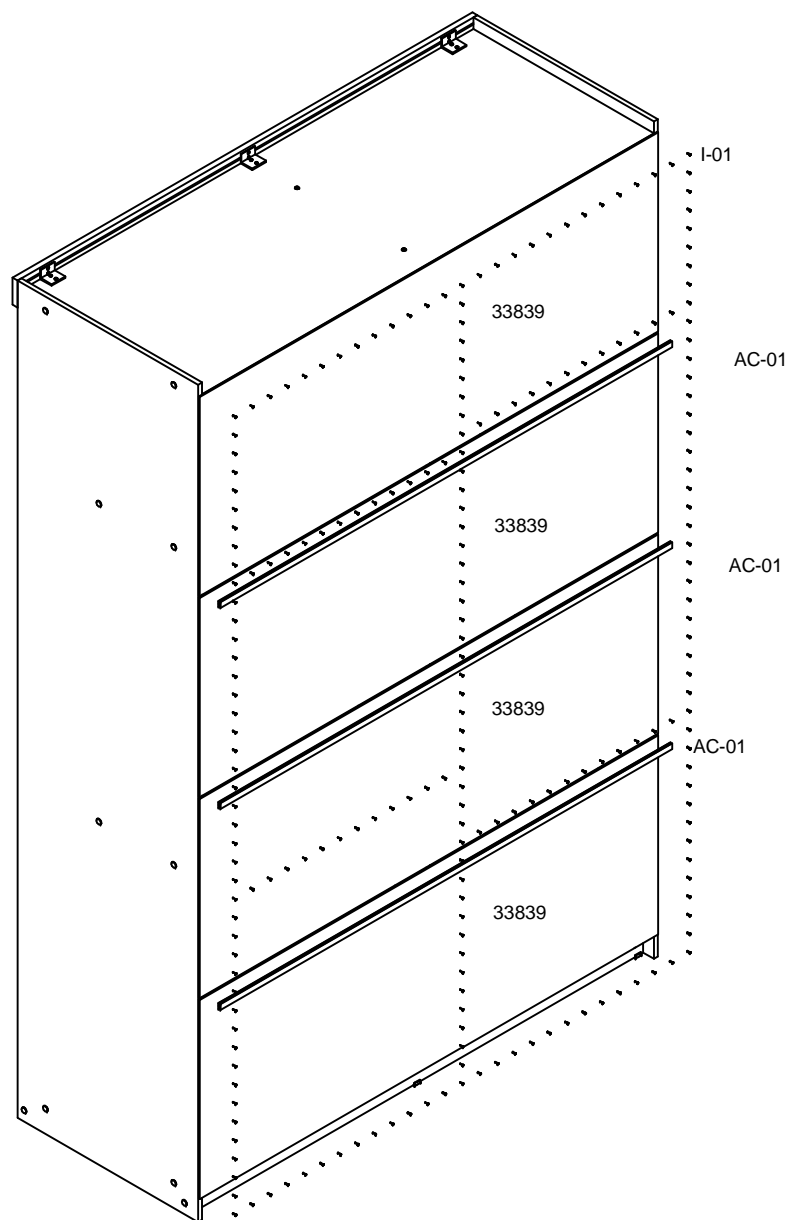
## Relação de peças:

CÓD.	QUANT.	DESCRIÇÃO	MEDIDAS
38992	1	Lateral esq.	2170 X 540 X 12
38993	1	Base	1352 X 540 X 12
38994	1	Lateral dir.	2170 X 540 X 12
33839	4	Costa	1372 X 516 X 3
33821	1	Chapéu	1352 X 540 X 12
33822	1	Divisão	2056 X 450 X 12
33823	1	Tampo gav.	670 X 450 X 12
38997	1	Rodaforro	1376 X 70 X 15
33824	1	Prateleira sup. esq.	670 X 360 X 12
38996	2	Porta de correr	2024 X 678 X 15
33825	1	Prateleira sup. dir.	670 X 360 X 12
33826	1	Prateleira movel sup. dir.	670 X 360 X 12
33827	1	Prateleira fixa	670 X 360 X 12
33828	1	Prateleira movel inf. dir.	670 X 360 X 12
33832	2	Frente gav.	660 X 145 X 12
33833	2	Lateral de gav. dir.	350 X 100 X 12
33834	2	Lateral de gav. esq.	350 X 100 X 12
33835	2	Traseiro de gav.	621 X 100 X
33836	2	Fundo gav.	633 X 347 X 3
33831	2	Reforço rodapé	465 X 60 X 15
38995	1	Rodapé Frontal	1352 X 60 X 15
33830	1	Rodapé traseiro	1352 X 60 X 15

## Produto final:



**Passo 6:** Usar pregos I-01 e perfis "H" AC-01 nas costas.



## Relação de ferragens:

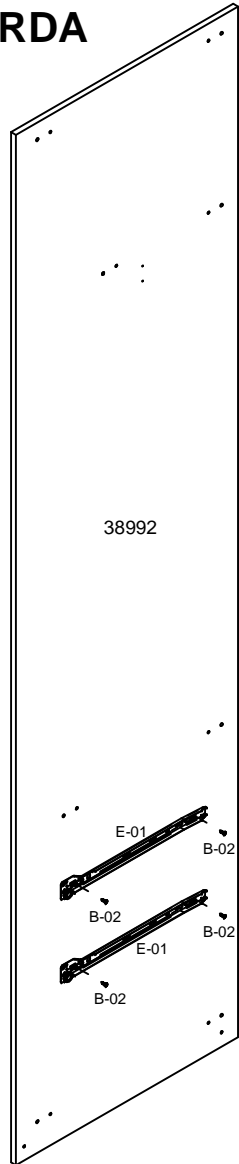
CÓD.	QUANT.	DESCRIÇÃO	IMAGEM
A-01	44	Cavilha 6 x 25	
B-01	4	Parafuso Bigfix 32	
B-02	80	Parafuso C.C. 3,5 X 12	
B-05	36	Parafuso C.F. 4,0 x 50	
B-13	16	Parafuso C.C. 3,5 x 20	
B-15	2	Parafuso C.C. 3,5 x 16	
B-22	12	Parafuso C.F. 3,5 x 12	
B-23	4	Parafuso C.C. 3,5 x 25	
B-25	12	Parafuso C.F. 3,5 x 16	
C-01	36	Porca cilíndrica	
C-02	4	Tambor Bigfix 12 x 8,7	
D-01	32	Tampa para Parafuso Flangeado	
D-02	4	Tapa Furo 12	
E-01	2	Corrediça light 350 mm	
H-10	2	Aplique Flip 160 mm (Akeo)	
I-01	165	Prego CCAB 10 x 10	
K-03	8	Suporte de prateleira 8x6mm	
K-04	3	Suporte chapéu	
K-06	2	Suporte de vidro	
K-08	2	Suporte cabideiro Oblongo	
M-02	6	Sapata 15 x 15	
N-02	12	Batente 8mm Red. Transp.	
O-01	8	Cantoneira 17,5 x 17,5 x 46	
V-01	4	Trava do guia superior	
V-02	4	Guia superior	
V-03	4	Carro inferior duo 10	
X	1	Bisnaga de cola 10 gramas	
Y	1	Etiqueta escovada moveis sul	
Z	1	Esquema de montagem A4	

## Relação de acessórios:

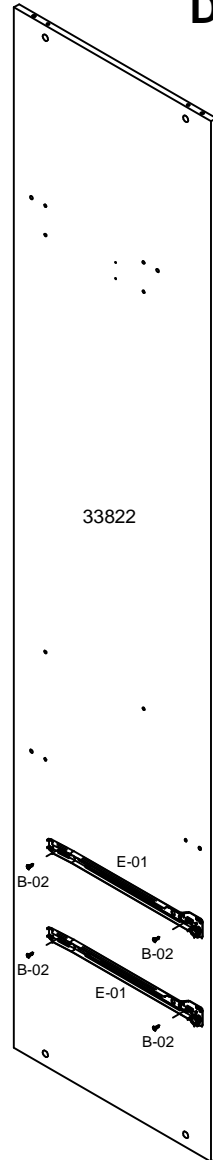
CÓD.	QUANT.	DESCRIÇÃO	MEDIDA	IMAGEM
AC-01	3	Perfil H	1352 mm	
AC-02	1	Cabideiro ALX-033 AL (Aluxa)	662 mm	
AC-03	4	Perfil testeira ALX-034 LL (Aluxa)	2024 mm	
AC-04	1	Trilho E28 cinza c/furos (Vplast)	1347 mm	
AC-05	1	Trilho inferior ALX-019 LL (Aluxa)	1347 mm	

**Passo 1:** Usar parafusos **B-02** para fixar as corredeiras **E-01** na lateral esquerda e na divisão.

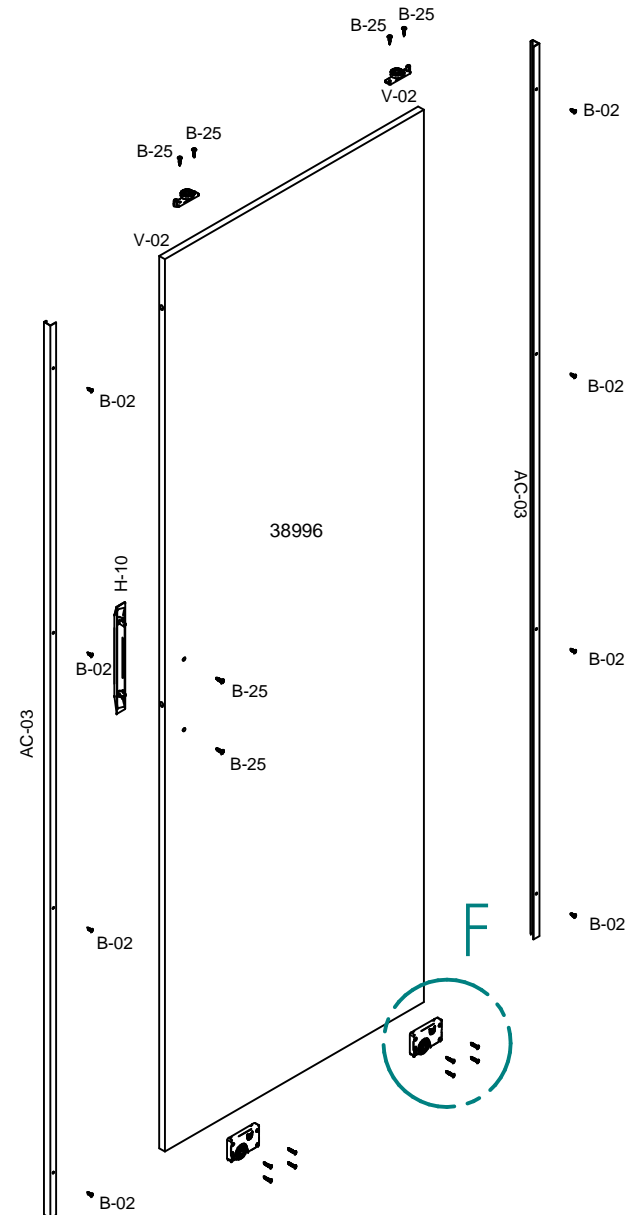
## LATERAL ESQUERDA



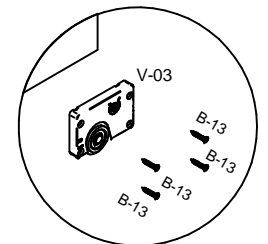
## DIVISÃO



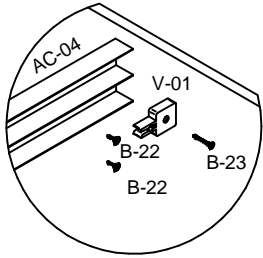
**Passo 5:** Fixar os perfis testeiras **AC-03** nas portas. Usar guias superiores **V-02** e carros inferiores **V-03**. Fixar o puxador **H-10** com parafusos **B-25**.



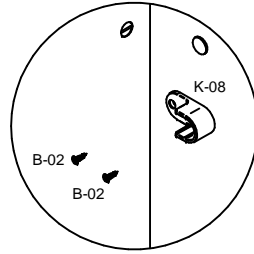
## Detalhe F



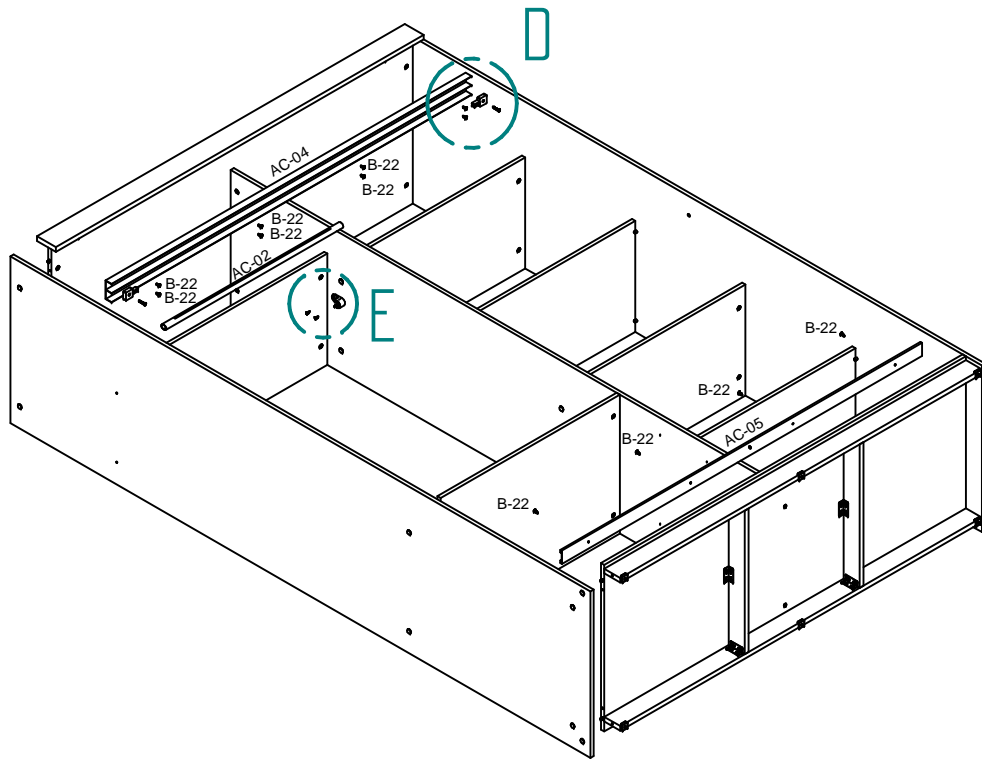
**Passo 4:** Usar parafusos **B-22** para fixar os trilhos superior **AC-04** e inferior **AC-05**. Fixar as travas **V-01** com parafusos **B-23**. Fixar suportes de cabide **K-08** com parafusos **B-02**.



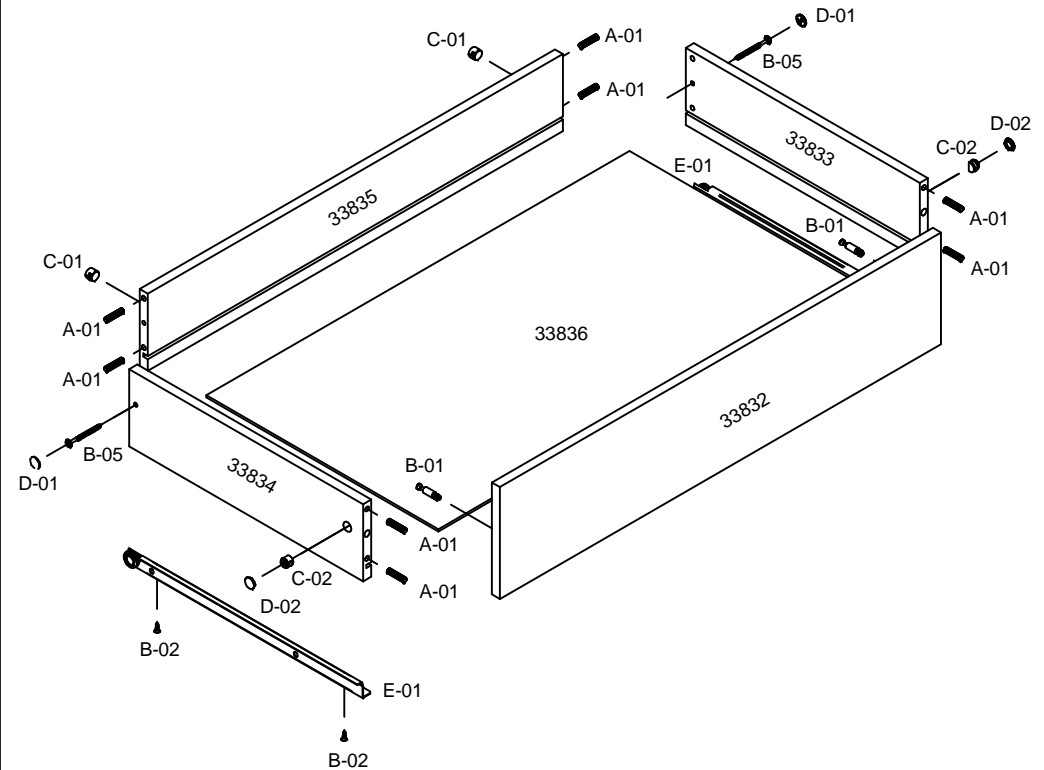
Detalhe D



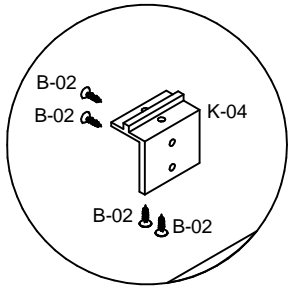
Detalhe E



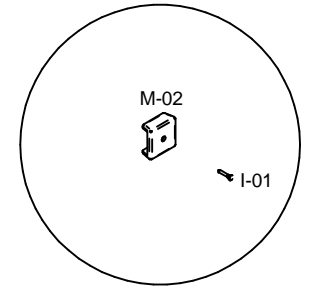
**Passo 2:** Fixar as corrediças **E-01** com parafusos **B-02**. Usar parafusos, tambores e cavilhas para montagem da gaveta.



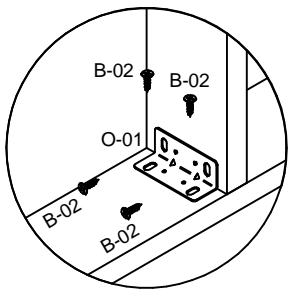
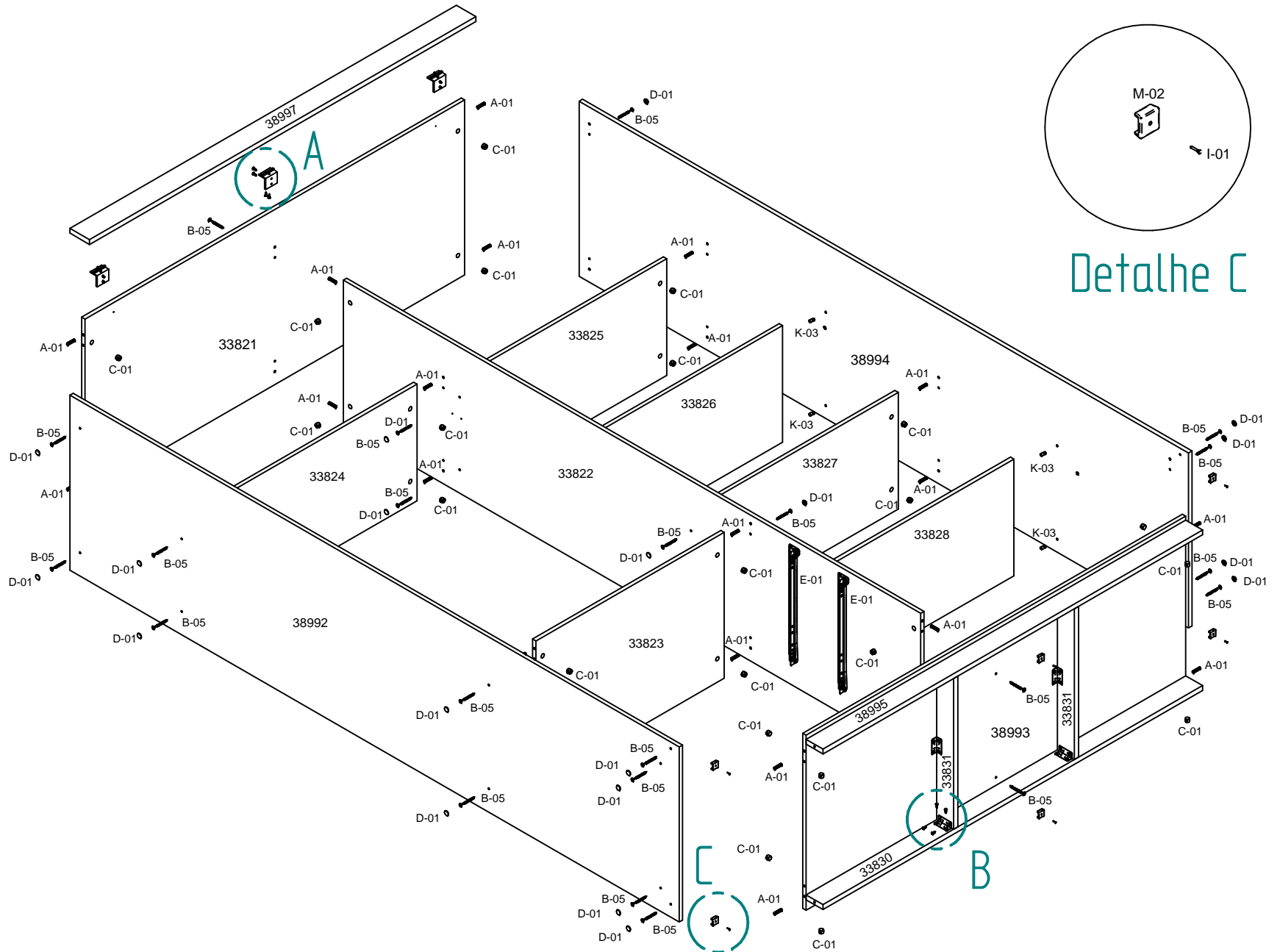
**Passo 3:** Usar cavilhas A-01 e parafusos B-03 para unir a estrutura.



Detalhe A



Detalhe C



Detalhe B