

Certificado de Garantia

Desde 1988 a Móveis Sul desenvolve móveis visando a excelência em todos os seus processos de produção, é uma empresa preocupada com a satisfação de seus clientes com foco na qualidade dos seus produtos.

Para manter essa relação e com o desígnio de a cada dia aumentar esta confiança, com plena consciência da importância da satisfação de todos é que disponibiliza este CERTIFICADO DE GARANTIA.

1. Da Garantia:

1.1 Esta garantia é válida para a substituição de peças e componentes que são partes integrantes do produto fornecido pela Móveis Sul, e que apresentarem eventuais defeitos de fabricação. Sua validação está vinculada ao correto preenchimento do termo de recebimento que acompanha o produto.

2. Da Cobertura da Garantia:

2.1 O início da vigência da garantia ocorre a partir da data de emissão da nota fiscal de venda ao consumidor correspondente ao produto a ser garantido, com identificação, obrigatoriamente, do código e modelo do produto.

2.2 O prazo de vigência da garantia é de três meses (90 dias), de acordo com o código de defesa do consumidor conforme lei 8.078 - 11/9/1990 ART. 26;

2.3 Mais três meses (90 dias) últimos de garantia adicional concedida pela Móveis Sul Indústria e Comércio Ltda;

3. Das Exclusões:

3.1 A garantia perderá a validade quando:

3.1.1 Os danos sofridos pelo produto ou seus acessórios e componentes forem decorridos de acidente, ou má utilização por parte do consumidor, também se for por quedas de objetos sobre o móvel;

3.1.2 O defeito for ocasionado por montagem realizada em desacordo com o manual de instruções;

3.1.3 Em função da exposição a ambientes úmidos e exposição prolongada a luz solar;

3.1.4 O produto ou peças tenham sido danificadas por acidente de transporte ou manuseio, riscos e batidas;

3.1.5 Em caso de movimentação inadequada do produto, e que cause danos ao mesmo;

3.1.6 Da utilização de peças ou componentes não originais, e que sejam inadequados ao produto.

3.2 A garantia concedida pelo fabricante não cobrirá:

3.2.1 Despesas com instalação do produto;

3.2.2 Despesa com transporte;

3.2.3 Danos causados ao produto, por motivos de força maior, como aqueles causados por agentes da natureza (chuvas, incêndios e excesso de umidade...)

4. Instruções para Limpeza e Conservação do Produto:

4.1 Observe para que o produto esteja nivelado, desta forma, as gavetas e portas terão um bom funcionamento, evite arrastá-lo;

4.2 Evitar que o móvel fique exposto a luz solar direta, ou em ambientes de umidade e calor excessivo;

4.3 Para limpeza use um pano macio umedecido com água;

4.4 Não utilize produtos que contenham reagentes químicos, como: álcool, removedores, amoníacos etc..., não utilize sapólios, polidores e demais produtos que contenham carga abrasiva, para evitar riscos e manchas;

4.5 Não colocar carga excessiva de peso nas gavetas e prateleiras, para evitar acidentes ou danos ao produto;

5. Observações gerais:

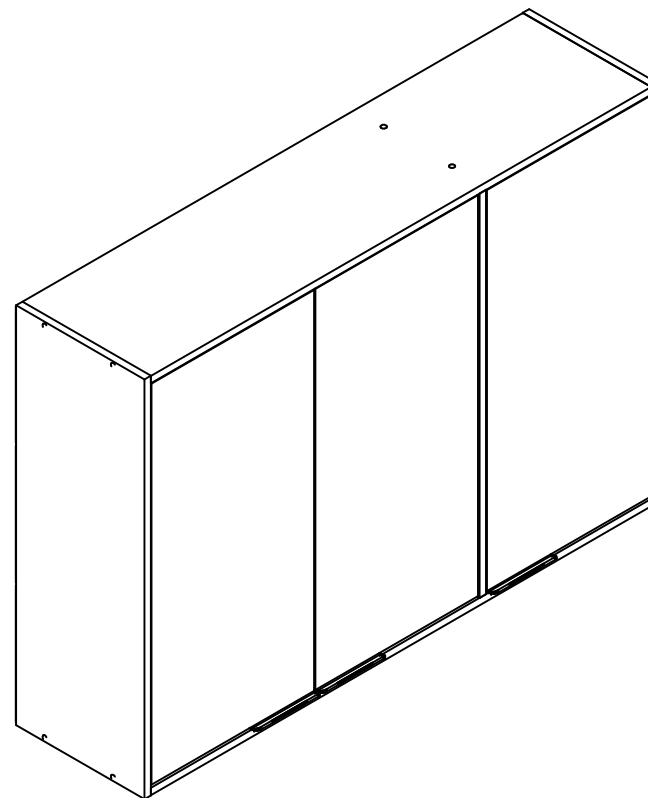
5.1 Qualquer dúvida ou reclamação sobre este produto deve ser solicitado junto a loja onde foi efetuada a compra. Para esclarecer dúvidas técnicas contate a Móveis Sul pelo e-mail

Assistencia@moveissul.com.br ou pelo telefone 54 3358 6200. **Atenção:** A Solicitação de assistência Técnica só será aceita mediante preenchimento do Termo de Recebimento que está disponível em nosso site, sendo que o pedido da solicitação deve ser feito via on-line por um representante autorizado pela Móveis Sul.

INSTRUÇÕES DE MONTAGEM

Leia atentamente este manual e guarde para consultas futuras.

AÉREO 120CM SAFIRA DAMASCO/NIÁGARA REF: 5062

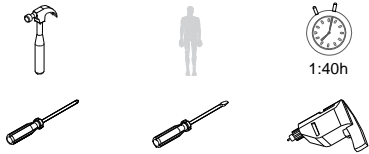


MS
MÓVEIS SUL
MÓVEIS COMO SUA FAMÍLIA MERECE

AV. VITAL ZAMBOTTO, 273 - AREA IND. III
I.E.: 071/0032633 CNPJ 92.051.440/0001-96
TEL/FAX 0(XX) 54 3358 6200 CEP 95.300.000
LAGOA VERMELHA - RS - BRAZIL

Projetista:
Bruno Guadagnin
engenharia2@moveissul.com.br

Para montagem:



Lista de peças:

CÓD.	QUANT.	DESCRIÇÃO	MEDIDAS
38688	1	Lateral esq.	850 X 300 X 15
38689	1	Base	1170 X 300 X 15
38690	1	Lateral dir.	850 X 300 X 15
38691	1	Chapéu	1170 X 300 X 15
38692	1	Divisão	819 X 300 X 15
38693	2	Prateleira móvel esq.	769 X 270 X 15
38694	2	Prateleira móvel dir.	386 X 270 X 15
38696	3	Costas	1195 X 278 X 3
38695	3	Porta	812 X 380 X 15

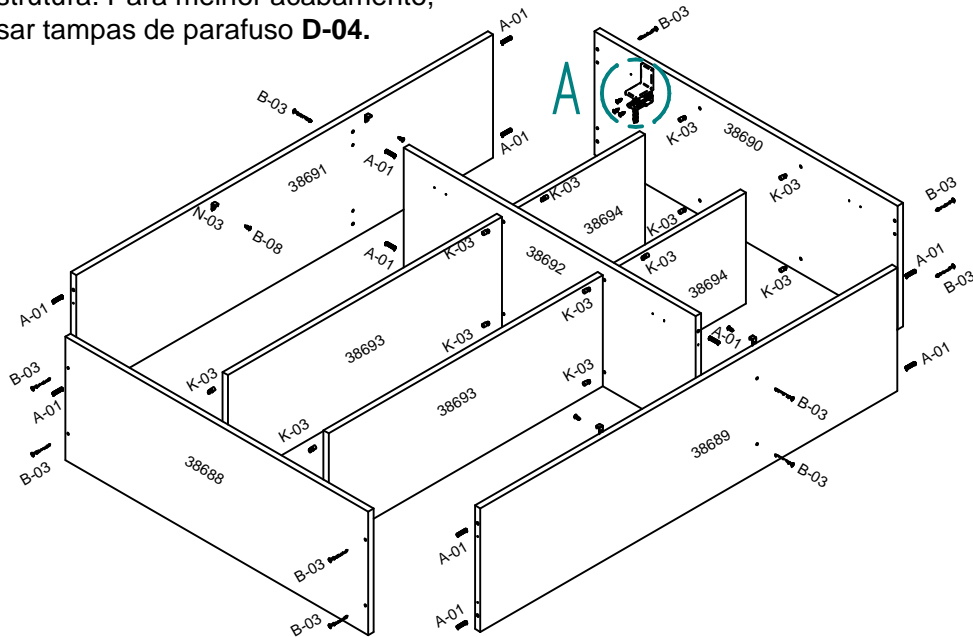
Lista de acessórios:

CÓD.	QUANT.	DESCRIÇÃO	MEDIDA	IMAGEM
AC-01	2	Perfil H ref. 5062	1170 mm	

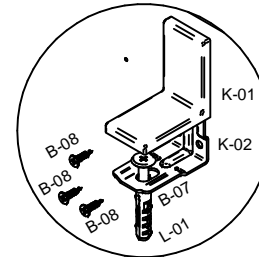
Lista de ferragens:

CÓD.	QUAN.	DESCRIÇÃO	IMAGEM
A-01	12	Cavilha 6 x 25	
B-03	12	Parafuso C.C. 4,0 x 50	
B-07	4	Parafuso madeira tampinha 5,5 x 50 C/T	
B-08	46	Parafuso C.C. 3,5 x 14	
B-17	4	Parafuso união com flange 15mm	
D-04	12	Tampa 12 p/ parafusos cab. chata	
F-04	6	Dobradiça Caneco 26 Colo Super Alto	
G-03	6	Calço 5 p/ dobradiça caneco 26	
H-23	3	Puxador Cross 128 mm New Gold	
I-01	59	Prego CCAB 10 x 10	
K-01	4	Capa Suporte Aéreo	
K-02	4	Suporte aéreo	
K-03	16	Suporte de prateleira 8x6mm	
L-01	4	Bucha fixadora	
N-03	4	Batente plástico	
X	1	Bisnaga de cola 10 gramas	
Z	1	Esquema de montagem A4	

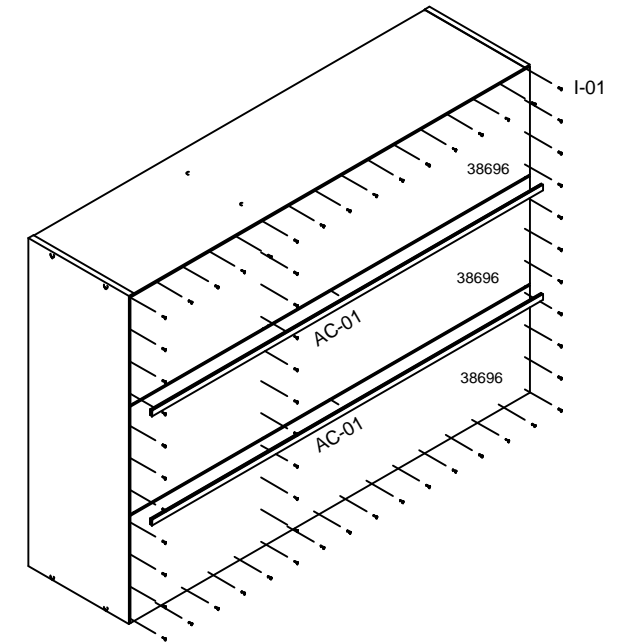
Passo 1: Usar cavilhas, parafusos **B-03** e suportes **K-03** para montagem da estrutura. Para melhor acabamento, usar tampas de parafuso **D-04**.



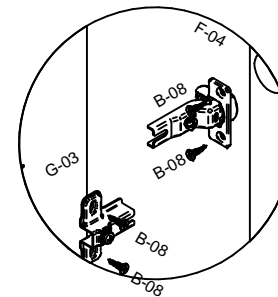
Passo 2: Usar pregos e perfil H **AC-01** para fixar as costas.



Detalhe A



Passo 3: Usar dobradiças nas portas. Fixar o puxador com parafusos **B-08**.



Detalhe B

