

Certificado de Garantia

Desde 1988 a Móveis Sul desenvolve móveis visando a excelência em todos os seus processos de produção, é uma empresa preocupada com a satisfação de seus clientes com foco na qualidade dos seus produtos.

Para manter essa relação e com o desígnio de a cada dia aumentar esta confiança, com plena consciência da importância da satisfação de todos é que disponibiliza este CERTIFICADO DE GARANTIA.

1. Da Garantia:

1.1 Esta garantia é válida para a substituição de peças e componentes que são partes integrantes do produto fornecido pela Móveis Sul, e que apresentarem eventuais defeitos de fabricação. Sua validação está vinculada ao correto preenchimento do termo de recebimento que acompanha o produto.

2. Da Cobertura da Garantia:

2.1 O início da vigência da garantia ocorre a partir da data de emissão da nota fiscal de venda ao consumidor correspondente ao produto a ser garantido, com identificação, obrigatoriamente, do código e modelo do produto.

2.2 O prazo de vigência da garantia é de três meses (90 dias), de acordo com o código de defesa do consumidor conforme lei 8.078 - 11/9/1990 ART. 26;

2.3 Mais três meses (90 dias) últimos de garantia adicional concedida pela Móveis Sul Indústria e Comércio Ltda;

3. Das Exclusões:

3.1 A garantia perderá a validade quando:

3.1.1 Os danos sofridos pelo produto ou seus acessórios e componentes forem decorridos de acidente, ou má utilização por parte do consumidor, também se for por quedas de objetos sobre o móvel;

3.1.2 O defeito for ocasionado por montagem realizada em desacordo com o manual de instruções;

3.1.3 Em função da exposição a ambientes úmidos e exposição prolongada a luz solar;

3.1.4 O produto ou peças tenham sido danificadas por acidente de transporte ou manuseio, riscos e batidas;

3.1.5 Em caso de movimentação inadequada do produto, e que cause danos ao mesmo;

3.1.6 Da utilização de peças ou componentes não originais, e que sejam inadequados ao produto.

3.2 A garantia concedida pelo fabricante não cobrirá:

3.2.1 Despesas com instalação do produto;

3.2.2 Despesa com transporte;

3.2.3 Danos causados ao produto, por motivos de força maior, como aqueles causados por agentes da natureza (chuvas, incêndios e excesso de umidade...)

4. Instruções para Limpeza e Conservação do Produto:

4.1 Observe para que o produto esteja nivelado, desta forma, as gavetas e portas terão um bom funcionamento, evite arrastá-lo;

4.2 Evitar que o móvel fique exposto a luz solar direta, ou em ambientes de umidade e calor excessivo;

4.3 Para limpeza use um pano macio umedecido com água;

4.4 Não utilize produtos que contenham reagentes químicos, como: álcool, removedores, amoníacos etc..., não utilize sapólios, polidores e demais produtos que contenham carga abrasiva, para evitar riscos e manchas;

4.5 Não colocar carga excessiva de peso nas gavetas e prateleiras, para evitar acidentes ou danos ao produto;

5. Observações gerais:

5.1 Qualquer dúvida ou reclamação sobre este produto deve ser solicitado junto a loja onde foi efetuada a compra. Para esclarecer dúvidas técnicas contate a Móveis Sul pelo e-mail

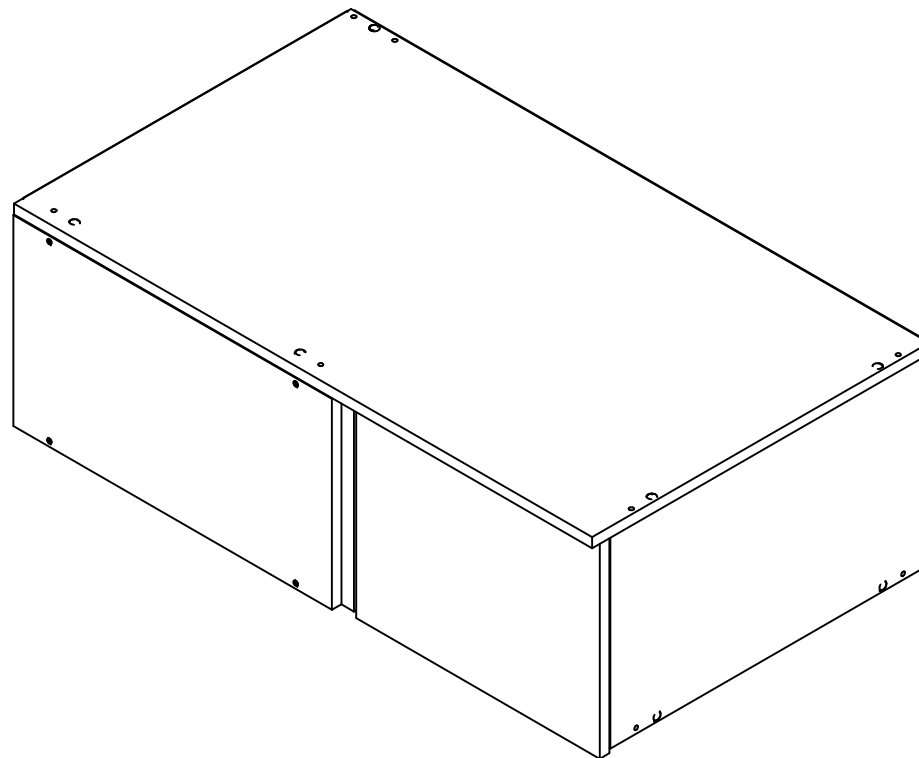
Assistencia@moveissul.com.br ou pelo telefone 54 3358 6200. **Atenção:** A Solicitação de assistência Técnica só será aceita mediante preenchimento do Termo de Recebimento que está disponível em nosso site, sendo que o pedido da solicitação deve ser feito via on-line por um representante autorizado pela Móveis Sul.

INSTRUÇÕES DE MONTAGEM INSTRUCCIONES DE MONTAJE

Leia atentamente este manual e guarde para consultas futuras.
Lea este manual detenidamente y consérvelo para consultarlo en el futuro.

AÉREO CANTO RETO 1 PORTA BASCULANTE JAMILY CANARY

REF: 5480



MÓVEIS SUL
MÓVEIS COMO SUA FAMÍLIA MERECE

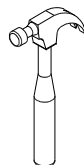
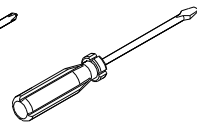
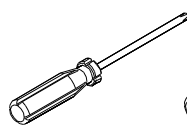
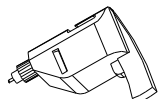
AV. VITAL ZAMBOTTO, 273 - AREA IND. III
I.E.: 071/0032633 CNPJ 92.051.440/0001-96
FONE 0(XX) 54 3358 6200 CEP 95.300.000
LAGOA VERMELHA - RS - BRAZIL

Projetista:
Evandro Cordeiro
engenharia3@moveissul.com.br

Para montagem / Para montaje:



1 hora e 40 min



Lista de peças

Lista de piezas:

CÓD.	QUAN	DESCRIÇÃO / DESCRIPCIÓN	MEDIDAS
51613	1	Lateral esq. / Lado izquierdo.	515 X 285 X 15
51614	1	Base / Base	885 X 496 X 15
51615	1	Lateral dir. / Lado derecho.	496 X 285 X 15
51616	1	Chapéu / Sombrero	901 X 525 X 15
51617	1	Porta / Puerta	380 X 290 X 15
51619	1	Costas / Atrás	896 X 296 X 3
51620	1	Costa / Espalda	505 X 296 X 3
51618	1	Lateral fechamento / Cierre lateral	496 X 285 X 15
51621	1	Pilastra / Pilar	270 X 100 X 15

Lista de acessórios

Lista de accesorio:

CÓD.	QUA	DESCRIÇÃO / DESCRIPCIÓN	IMAGEM
R-02	1	Pistão N 60 / Pistón de gas	

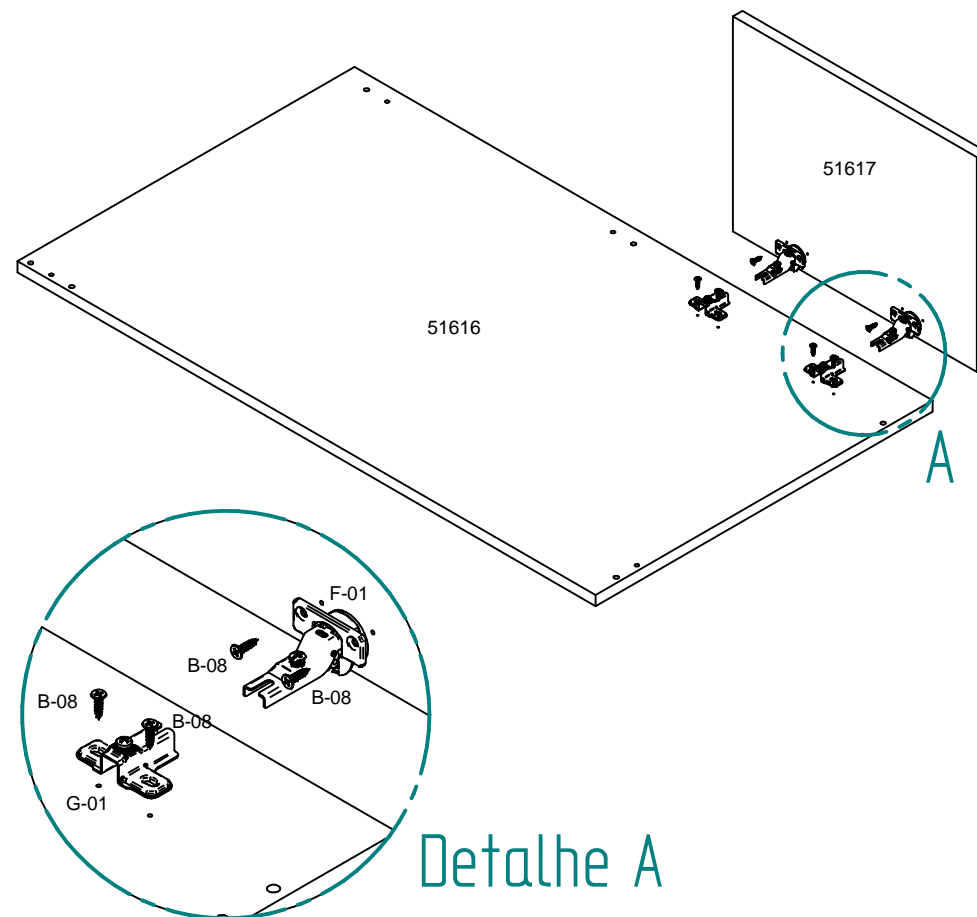
Lista de ferragens

Lista de herragens:

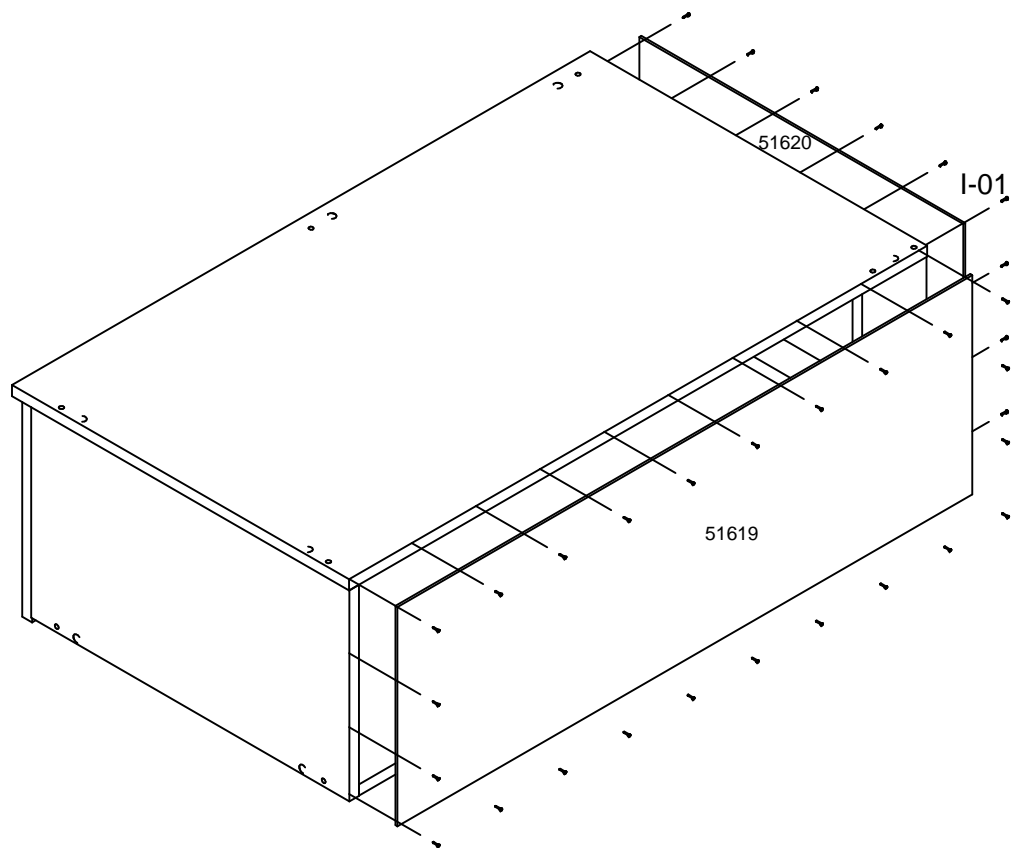
CÓD.	QUANT	DESCRIÇÃO / DESCRIPCIÓN	IMAGEM
A-01	12	Cavilha 6 x 25 / Tarugo 6 x 25mm	
B-03	10	Parafuso C.C. 4,0 x 50 / Tornillo 4,0 x 50	
B-07	2	Parafuso 5,5 x 50 C/T / Tornillo 5,5 x 50 C/T	
B-08	8	Parafuso C.C. 3,5 x 14 / Tornillo 3,5 x 14	
B-15	6	Parafuso C.C. 3,5 x 16 / Tornillo de 3,5 x 16	
B-17	4	Parafuso união com flange 15mm / Tornillo de	
B-23	4	Parafuso C.C. 3,5 x 25 / Tornillo 3,5 x 25	
D-04	10	Tampa 12 p/ parafusos / Tapa 12 p/ tornillos	
F-01	2	Dobradiça 26 colo super alto /	
G-01	2	Calço 5 para dobradiça / Calzo 5 bisagra 26	
I-01	40	Prego 10 x 10 / Clavos	
K-01	2	Capa Suporte Aéreo / Capa Soporte	
K-02	2	Suporte aéreo / Apoyo aéreo	
L-01	2	Bucha fixadora / Bucha	
X	1	Bisnaga de cola 10 gramas / Cola	
Y	1	Etiqueta escovada moveis sul / Logo Marca	
Z	1	Esquema de montagem A4 / Manual de	

Passo 3: Usar dobradiças e calços para fixar as portas.

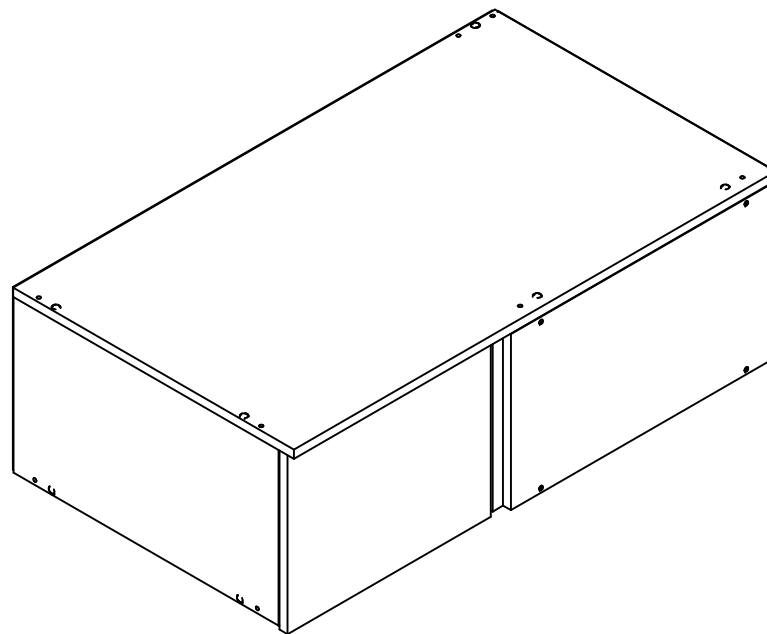
Paso 3: use bisagras y calzas para asegurar las puertas.



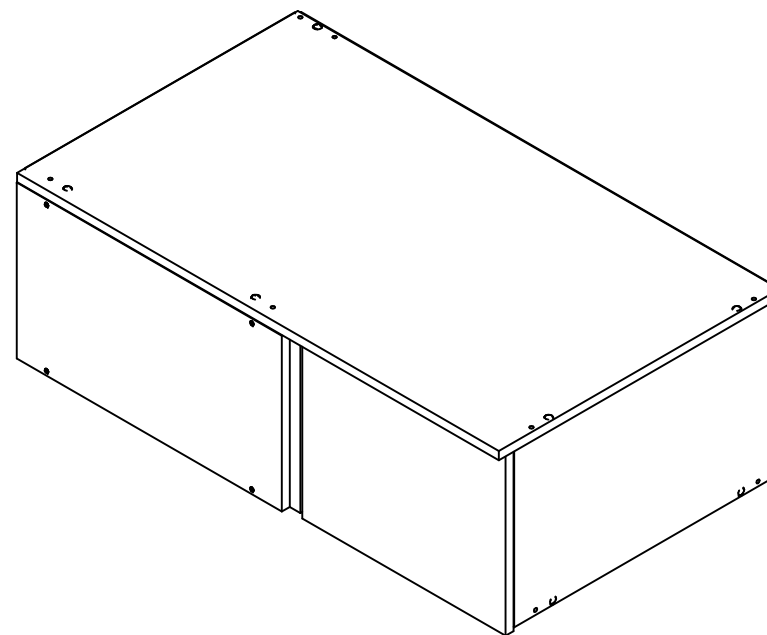
Passo 2: Fixar as costas com pregos I-01.
Paso 2: Fijar las espaldas con clavos I-01.



Producto final Canto reto derecho.
Producto final esquina derecha recta.



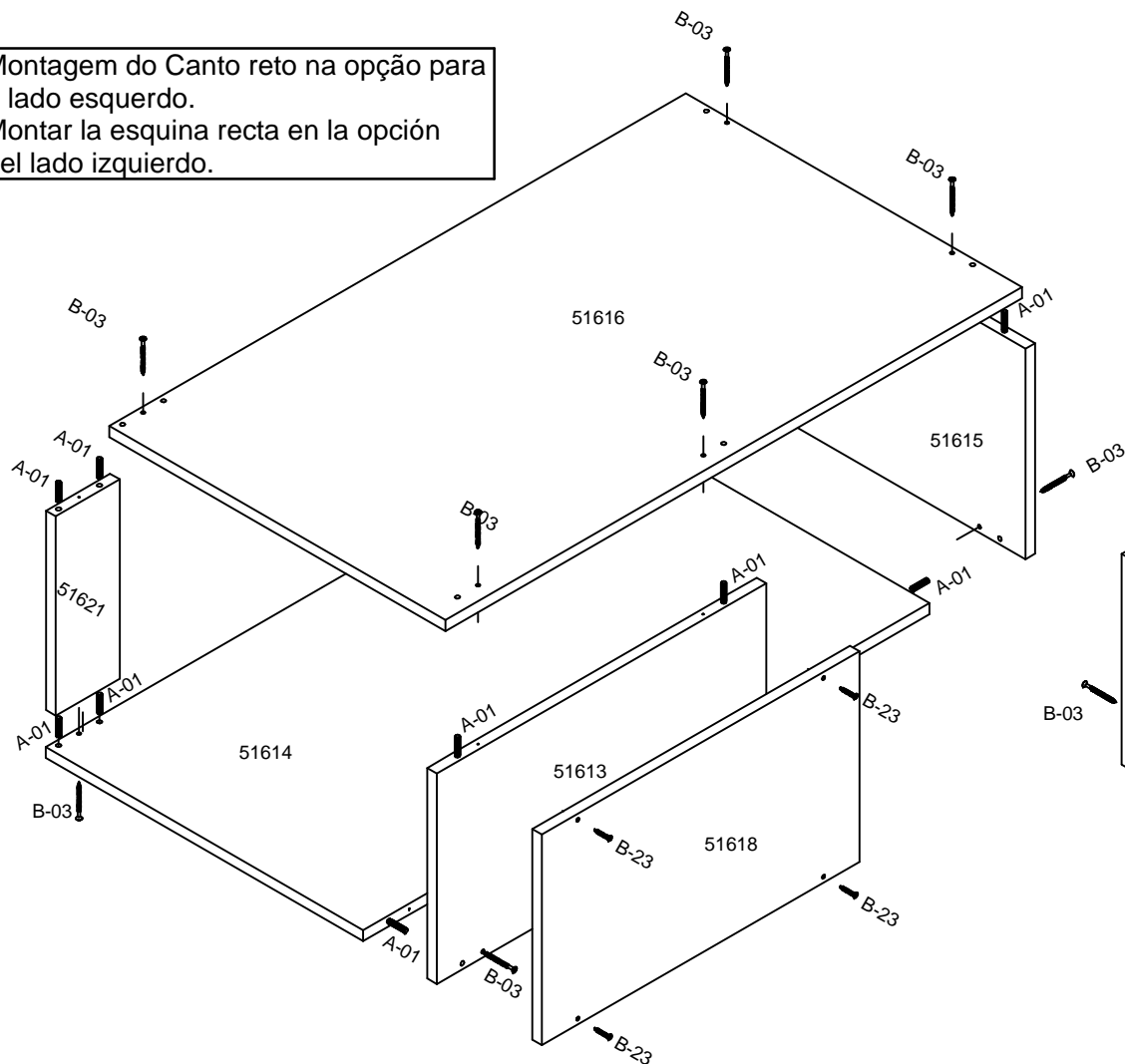
Producto final Canto reto izquierdo.
Producto final esquina izquierda recta.



Passo 1: Unir as peças usando cavilhas A-01 e parafusos B-03.

Paso 1: Unir las piezas mediante tacos A-01 y tornillos B-03.

Montagem do Canto reto na opção para o lado esquerdo.
Montar la esquina recta en la opción del lado izquierdo.



Montagem do Canto reto na opção para o lado direito.
Montar la esquina recta en la opción del lado derecho.

