

# Certificado de Garantia

Desde 1988 a Móveis Sul desenvolve móveis visando a excelência em todos os seus processos de produção, é uma empresa preocupada com a satisfação de seus clientes com foco na qualidade dos seus produtos.

Para manter essa relação e com o desígnio de a cada dia aumentar esta confiança, com plena consciência da importância da satisfação de todos é que disponibiliza este CERTIFICADO DE GARANTIA.

## 1. Da Garantia:

1.1 Esta garantia é válida para a substituição de peças e componentes que são partes integrantes do produto fornecido pela Móveis Sul, e que apresentarem eventuais defeitos de fabricação. Sua validação está vinculada ao correto preenchimento do termo de recebimento que acompanha o produto.

## 2. Da Cobertura da Garantia:

2.1 O início da vigência da garantia ocorre a partir da data de emissão da nota fiscal de venda ao consumidor correspondente ao produto a ser garantido, com identificação, obrigatoriamente, do código e modelo do produto.

2.2 O prazo de vigência da garantia é de três meses (90 dias), de acordo com o código de defesa do consumidor conforme lei 8.078 - 11/9/1990 ART. 26;

2.3 Mais três meses (90 dias) últimos de garantia adicional concedida pela Móveis Sul Indústria e Comércio Ltda;

## 3. Das Exclusões:

### 3.1 A garantia perderá a validade quando:

3.1.1 Os danos sofridos pelo produto ou seus acessórios e componentes forem decorridos de acidente, ou má utilização por parte do consumidor, também se for por quedas de objetos sobre o móvel;

3.1.2 O defeito for ocasionado por montagem realizada em desacordo com o manual de instruções;

3.1.3 Em função da exposição a ambientes úmidos e exposição prolongada a luz solar;

3.1.4 O produto ou peças tenham sido danificadas por acidente de transporte ou manuseio, riscos e batidas;

3.1.5 Em caso de movimentação inadequada do produto, e que cause danos ao mesmo;

3.1.6 Da utilização de peças ou componentes não originais, e que sejam inadequados ao produto.

### 3.2 A garantia concedida pelo fabricante não cobrirá:

3.2.1 Despesas com instalação do produto;

3.2.2 Despesa com transporte;

3.2.3 Danos causados ao produto, por motivos de força maior, como aqueles causados por agentes da natureza (chuvas, incêndios e excesso de umidade...)

## 4. Instruções para Limpeza e Conservação do Produto:

4.1 Observe para que o produto esteja nivelado, desta forma, as gavetas e portas terão um bom funcionamento, evite arrastá-lo;

4.2 Evitar que o móvel fique exposto a luz solar direta, ou em ambientes de umidade e calor excessivo;

4.3 Para limpeza use um pano macio umedecido com água;

4.4 Não utilize produtos que contenham reagentes químicos, como: álcool, removedores, amoníacos etc..., não utilize sapólios, polidores e demais produtos que contenham carga abrasiva, para evitar riscos e manchas;

4.5 Não colocar carga excessiva de peso nas gavetas e prateleiras, para evitar acidentes ou danos ao produto;

## 5. Observações gerais:

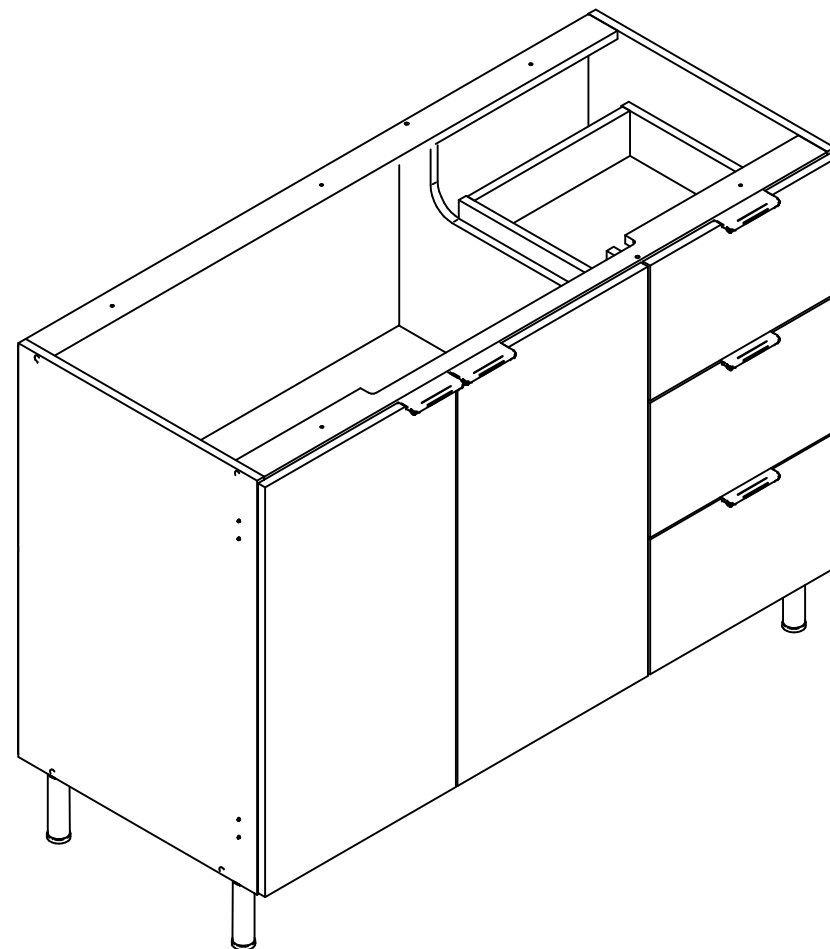
5.1 Qualquer dúvida ou reclamação sobre este produto deve ser solicitado junto a loja onde foi efetuada a compra. Para esclarecer dúvidas técnicas contate a Móveis Sul pelo e-mail

Assistencia@moveissul.com.br ou pelo telefone 54 3358 6200. **Atenção:** A Solicitação de assistência Técnica só será aceita mediante preenchimento do Termo de Recebimento que está disponível em nosso site, sendo que o pedido da solicitação deve ser feito via on-line por um representante autorizado pela Móveis Sul.

## INSTRUÇÕES DE MONTAGEM INSTRUCCIONES DE MONTAJE

Leia atentamente este manual e guarde para consultas futuras.  
*Lea este manual detenidamente y consérvelo para consultarlo en el futuro.*

### BALCÃO DE PIA 120CM JAMILY DAMASCO REF: 5467

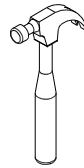
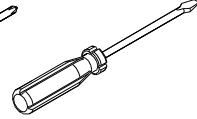
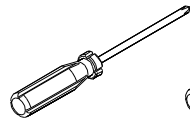
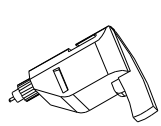


**M5**  
**MÓVEIS SUL**  
MÓVEIS COMO SUA FAMÍLIA MERECE

AV. VITAL ZAMBOTTO, 273 - AREA IND. III  
I.E.: 071/0032633 CNPJ 92.051.440/0001-96  
FONE 0(XX) 54 3358 6200 CEP 95.300.000  
LAGOA VERMELHA - RS - BRAZIL

Projetista:  
Evandro Cordeiro  
engenharia3@moveissul.com.br

## Para montagem / Para montaje:



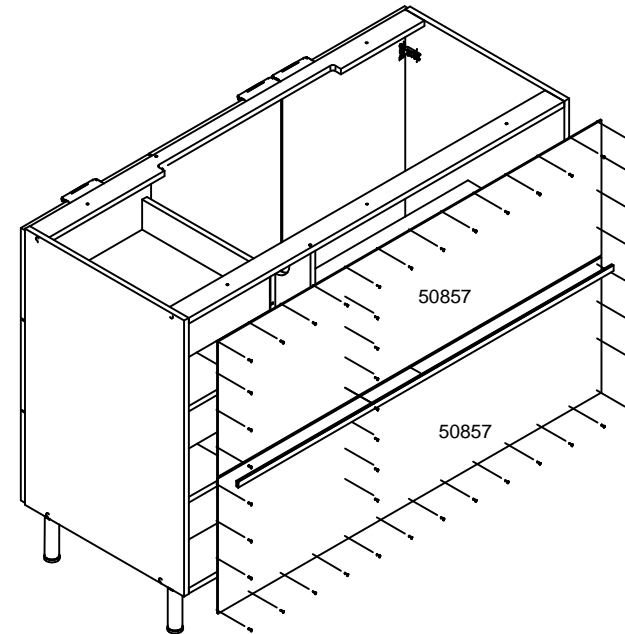
1 hora e 40 min

## Lista de peças / Lista de piezas:

CÓD.	QUANT.	DESCRIÇÃO / DESCRIPCIÓN	MEDIDAS
50850	1	Lateral esq. / Lado izquierdo.	745 X 496 X 15
50851	1	Base / Base	1170 X 496 X 15
50852	1	Lateral dir. / Lado derecho.	745 X 496 X 15
50853	1	Divisão / División	715 X 496 X 15
50858	1	Ripa frontal / Lama frontal	1170 X 60 X 15
50854	1	Ripa traseira / listón trasero	1170 X 60 X 15
50855	1	Prateleira móvel / Estante móvil	776 X 300 X 15
50856	2	Porta Balcão / Puerta	737 X 396 X 15
50857	2	Costas / Atrás	1195 X 365 X 3
50860	3	Frente gaveta / Frente cajón	396 X 243 X 15
50861	3	Lateral gav. esq. / Lado izquierdo del cajón	400 X 100 X 15
50862	3	Lateral gav. dir. / Lado derecho del cajón	400 X 100 X 15
50863	3	Traseiro de gaveta / Fondo del cajón	323 X 100 X 15
50864	3	Fundo gav. / Fondo del cajón	337 X 397 X 3

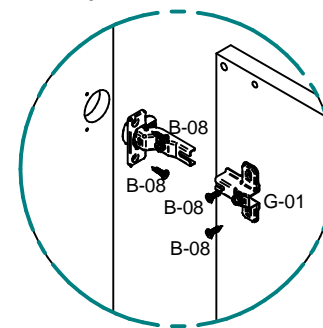
**Passo 4:** Fixar as costas com pregos I-01 e perfil H AC-01.

*Paso 4:* Fijar la parte trasera con clavos I-01 y perfil H AC-01.

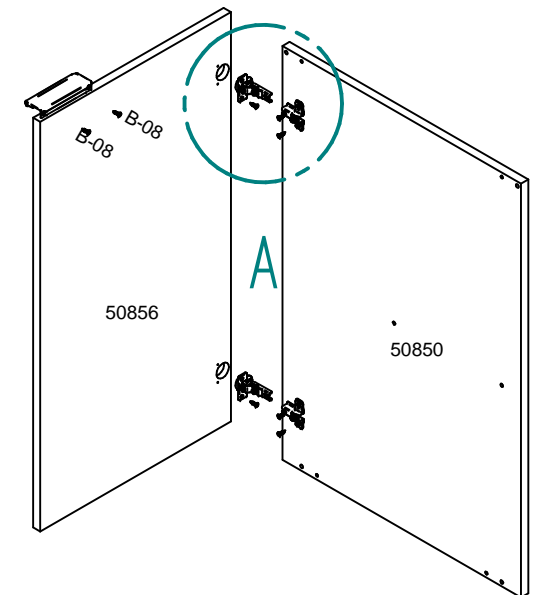


**Passo 5:** Usar dobradiças e calços para fixar as portas. Usar parafusos B-08 para fixar os puxadores.

*Paso 5:* use bisagras y calzas para asegurar las puertas. Utilice tornillos B-08 para fijar las manijas.

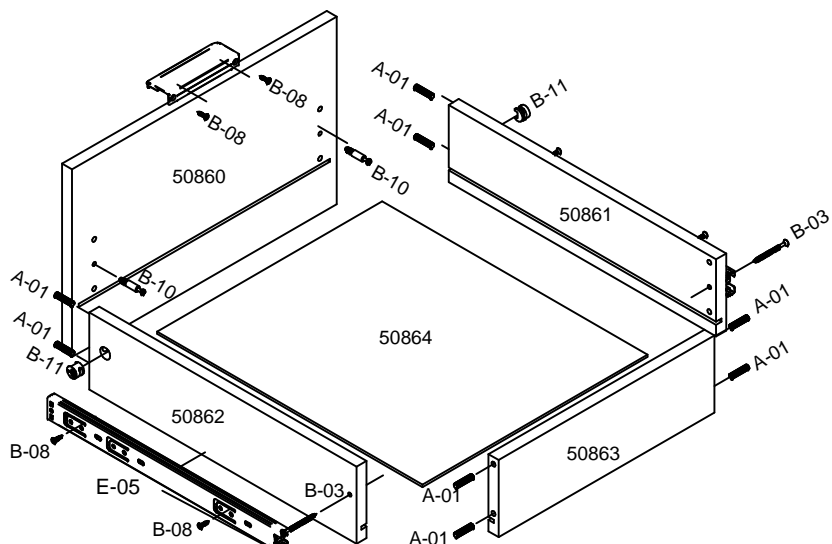


Detalhe A



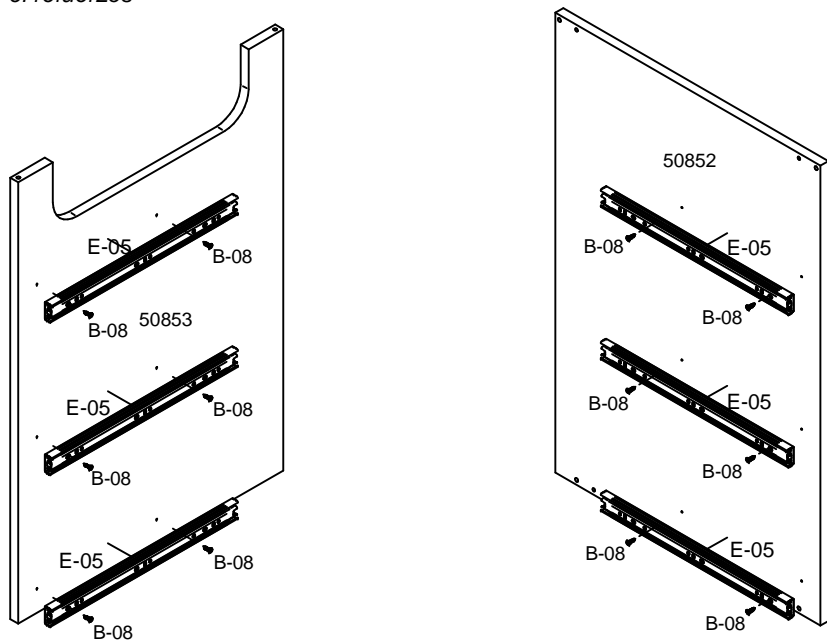
**Passo 2:** Fixar os trilhos telescópicos com parafusos **B-08**. Usar parafusos e cavilhas para montagem da gaveta. Usar parafusos **B-08** para fixar os puxadores.

*Paso 2:* Fijar los rieles telescópicos con tornillos B-08. Utilice tornillos y pernos para montar el cajón. Utilice tornillos B-08 para fijar las manijas.



**Passo 3:** Fixar os trilhos telescópicos na divisão e lateral direita usando parafusos **B-08**. Usar cavilhas e parafuso **B-10** para fixar o tampo. Usar cavilhas para fixar os reforços.

*Paso 3:* Fije los rieles telescópicos a la división y al lado derecho usando tornillos B-08. Utilice tacos y tornillos B-10 para asegurar la parte superior. Utilice tacos para asegurar el refuerzos



## Lista de ferragens / Lista de herragens:

CÓD.	QUANT.	DESCRIÇÃO / DESCRIPCIÓN	IMAGEM
A-01	36	Cavilha 6 x 25 / Tarugo 6 x 25mm	
B-03	16	Parafuso C.C. 4,0 x 50 / Tornillo 4,0 x 50	
B-06	5	Parafuso C.F. 4,5 x 40 / Parafuso C.F. 4,5 x 40	
B-08	54	Parafuso C.C. 3,5 x 14 / Tornillo 3,5 x 14	
B-10	6	Parafuso Bigfix 35 / Tornillo bigfix	
B-11	6	Tambor Bigfix 15 x 11 / Tambor Bigfix	
B-17	4	Parafuso união com flange 15mm / Tornillo de unión	
D-02	6	Tampa para Tambor 7.2mm / Tapa de tornillo	
D-04	16	Tampa 12 p/ parafusos / Tapa 12 p / tornillos	
F-01	4	Dobradiça 26 colo super alto / Bisagras 26	
G-01	4	Calço 5 para dobradiça / Calzo 5 bisagra 26	
I-01	46	Prego 10 x 10 / Clavos	
K-03	4	Suporte de prateleira 8x6mm / Soporte de estante	
O-02	2	Cantoneira 22 x 22 / Cantonera 22 x 22	
X	1	Bisnaga de cola 10 gramas / Cola	
Y	1	Etiqueta escovada moveis sul / Logo Marca	
Z	1	Esquema de montagem A4 / Manual de assemble	

## Lista de acessórios / Lista de accesorio:

CÓD.	QUANT.	DESCRIÇÃO / DESCRIPCIÓN	IMAGEM
AC-01	1	Perfil H / Perfil H	
E-05	6	Trilho Telescópico 350 mm Mini Light / Dispositiva	
H-35	5	Puxador Baly 104mm /	
M-19	5	Pé Singapura Grafite 130 mm / Pie Singapura 130	

**Passo 1:** Unir as peças usando cavilhas **A-01** e parafusos **B-03**. Fixar os pés com parafusos **B-06**.

**Paso 1:** Unir las piezas mediante tacos **A-01** y tornillos **B-03**. Fijar los pies con tornillos **B-06**.

