

Certificado de Garantia

Desde 1988 a Móveis Sul desenvolve móveis visando a excelência em todos os seus processos de produção, é uma empresa preocupada com a satisfação de seus clientes com foco na qualidade dos seus produtos.

Para manter essa relação e com o desígnio de a cada dia aumentar esta confiança, com plena consciência da importância da satisfação de todos é que disponibiliza este CERTIFICADO DE GARANTIA.

1. Da Garantia:

1.1 Esta garantia é válida para a substituição de peças e componentes que são partes integrantes do produto fornecido pela Móveis Sul, e que apresentarem eventuais defeitos de fabricação. Sua validação está vinculada ao correto preenchimento do termo de recebimento que acompanha o produto.

2. Da Cobertura da Garantia:

2.1 O início da vigência da garantia ocorre a partir da data de emissão da nota fiscal de venda ao consumidor correspondente ao produto a ser garantido, com identificação, obrigatoriamente, do código e modelo do produto.

2.2 O prazo de vigência da garantia é de três meses (90 dias), de acordo com o código de defesa do consumidor conforme lei 8.078 - 11/9/1990 ART. 26;

2.3 Mais três meses (90 dias) últimos de garantia adicional concedida pela Móveis Sul Indústria e Comércio Ltda;

3. Das Exclusões:

3.1 A garantia perderá a validade quando:

3.1.1 Os danos sofridos pelo produto ou seus acessórios e componentes forem decorridos de acidente, ou má utilização por parte do consumidor, também se for por quedas de objetos sobre o móvel;

3.1.2 O defeito for ocasionado por montagem realizada em desacordo com o manual de instruções;

3.1.3 Em função da exposição a ambientes úmidos e exposição prolongada a luz solar;

3.1.4 O produto ou peças tenham sido danificadas por acidente de transporte ou manuseio, riscos e batidas;

3.1.5 Em caso de movimentação inadequada do produto, e que cause danos ao mesmo;

3.1.6 Da utilização de peças ou componentes não originais, e que sejam inadequados ao produto.

3.2 A garantia concedida pelo fabricante não cobrirá:

3.2.1 Despesas com instalação do produto;

3.2.2 Despesa com transporte;

3.2.3 Danos causados ao produto, por motivos de força maior, como aqueles causados por agentes da natureza (chuvas, incêndios e excesso de umidade...)

4. Instruções para Limpeza e Conservação do Produto:

4.1 Observe para que o produto esteja nivelado, desta forma, as gavetas e portas terão um bom funcionamento, evite arrastá-lo;

4.2 Evitar que o móvel fique exposto a luz solar direta, ou em ambientes de umidade e calor excessivo;

4.3 Para limpeza use um pano macio umedecido com água;

4.4 Não utilize produtos que contenham reagentes químicos, como: álcool, removedores, amoníacos etc..., não utilize sapólios, polidores e demais produtos que contenham carga abrasiva, para evitar riscos e manchas;

4.5 Não colocar carga excessiva de peso nas gavetas e prateleiras, para evitar acidentes ou danos ao produto;

5. Observações gerais:

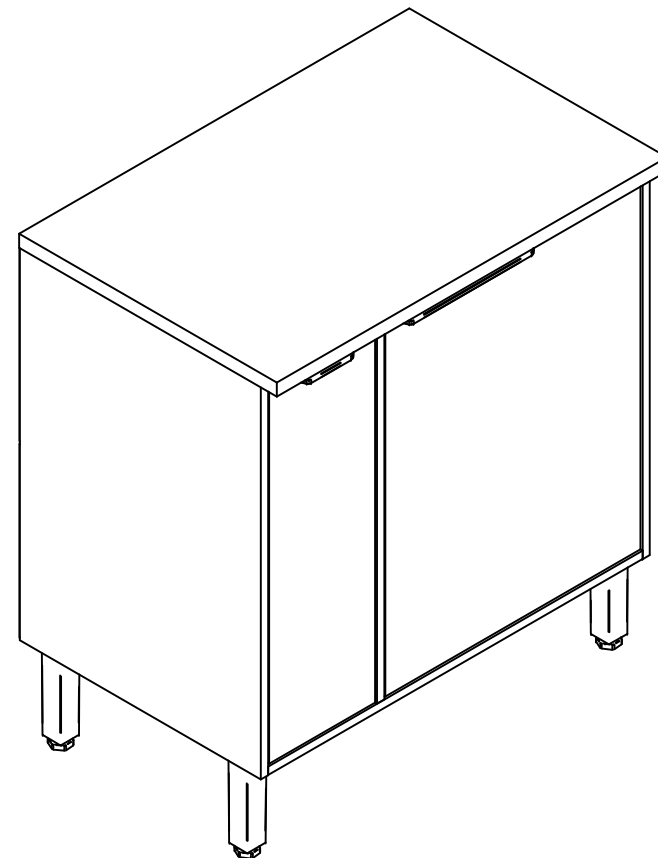
5.1 Qualquer dúvida ou reclamação sobre este produto deve ser solicitado junto a loja onde foi efetuada a compra. Para esclarecer dúvidas técnicas contate a Móveis Sul pelo e-mail

Assistencia@moveissul.com.br ou pelo telefone 54 3358 6200. **Atenção:** A Solicitação de assistência Técnica só será aceita mediante preenchimento do Termo de Recebimento que está disponível em nosso site, sendo que o pedido da solicitação deve ser feito via on-line por um representante autorizado pela Móveis Sul.

INSTRUÇÕES DE MONTAGEM

Leia atentamente este manual e guarde para consultas futuras.

BALCÃO 80CM P/ COOKTOP AMÊNDOA/NÍAGARA REF:5059



MS
MÓVEIS SUL
MÓVEIS COMO SUA FAMÍLIA MERECE

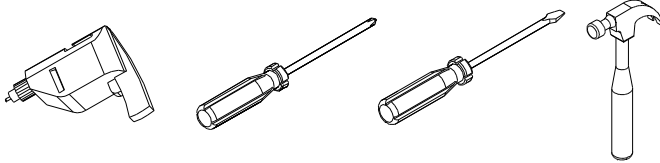
AV. VITAL ZAMBOTTO, 273 - AREA IND. III
I.E.: 071/0032633 CNPJ 92.051.440/0001-96
TEL/FAX 0(XX) 54 3358 6200 CEP 95.300.000
LAGOA VERMELHA - RS - BRAZIL

Projetista:
Bruno Guadagnin
engenharia2@moveissul.com.br

Para montagem:



1 hora e 40 min



Relação de peças:

CÓD.	QUANT.	DESCRIÇÃO	MEDIDAS
38568	1	Lateral esq.	700 X 496 X 15
38569	1	Base	770 X 496 X 15
38570	1	Lateral dir.	700 X 496 X 15
38571	1	Ripa frontal	770 X 60 X 15
38572	1	Ripa traseira	770 X 60 X 15
38574	1	Divisão	669 X 496 X 15
38575	1	Prateleira móvel	531 X 450 X 15
38658	1	Porta	662 X 525 X 15
38659	1	Frente gav.	662 X 218 X 15
38578	2	Lateral gav. esq.	400 X 80 X 15
38579	2	Lateral gav. dir.	400 X 80 X 15
38580	2	Traseiro gav.	168 X 80 X 15
38581	2	Fundo gav.	397 X 183 X 3
38573	1	Tampo	803 X 530 X 15
38582	2	Costas	795 X 345 X 3

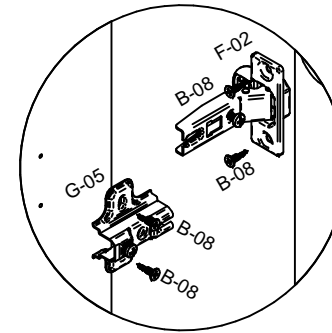
Relação de ferragens:

CÓD.	QUANT.	DESCRIÇÃO	IMAGEM
A-01	20	Cavilha 6 x 25	
B-03	4	Parafuso C.C. 4,0 x 50	
B-04	6	Parafuso C.F. 3,5 x 25	
B-08	38	Parafuso C.C. 3,5 x 14	
B-10	14	Parafuso Bigfix 35	
B-11	14	Tambor Bigfix 15 x 11	
B-30	5	Parafuso C.F. 5,0 x 45	
D-02	14	Tampa para Tambor 7.2mm	
D-04	4	Tampa 12 p/ parafusos cab. chata	
E-06	4	Trilho telescópico light 35mm	
F-02	2	Dobradiça caneco 35 colo alto	
G-05	2	Calço super alto p/ dobradiça caneco	
H-17	1	Puxador Cover 256mm Steel	
H-18	1	Puxador Cover 128mm Steel	
I-01	46	Prego CCAB 10 x 10	
K-03	4	Suporte de prateleira 8x6mm	
M-10	5	Pé Belga 170mm Prata	
N-03	1	Batente de porta	
O-02	2	Cantoneira 22 x 22	
X	1	Bisnaga de cola 10 gramas	
Z	1	Esquema de montagem A4	

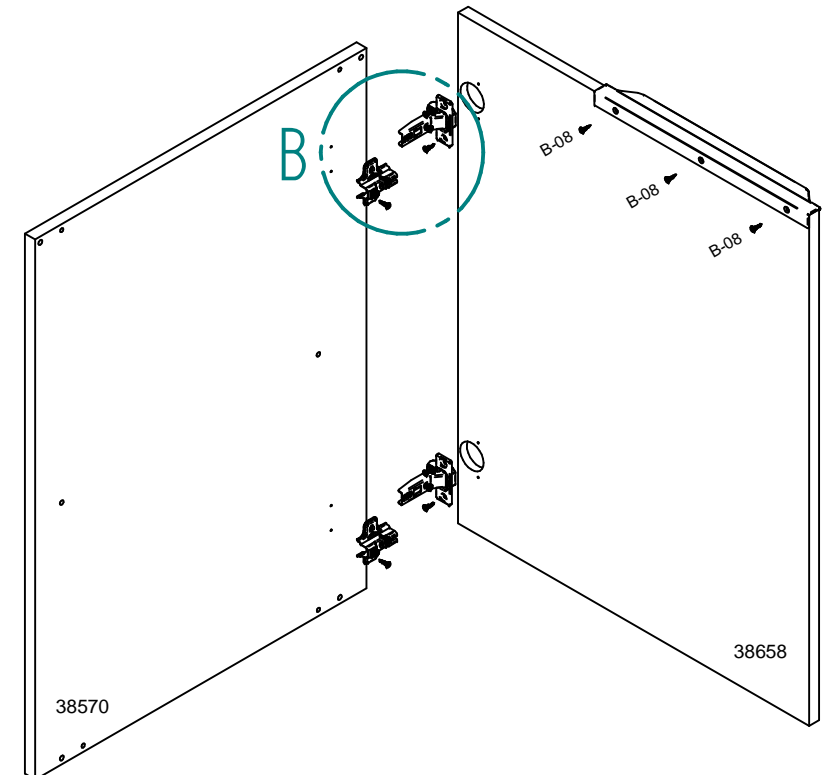
Relação de acessórios:

CÓD.	QUANT.	DESCRIÇÃO	MEDIDA	IMAGEM
AC-01	1	Perfil H	770 mm	

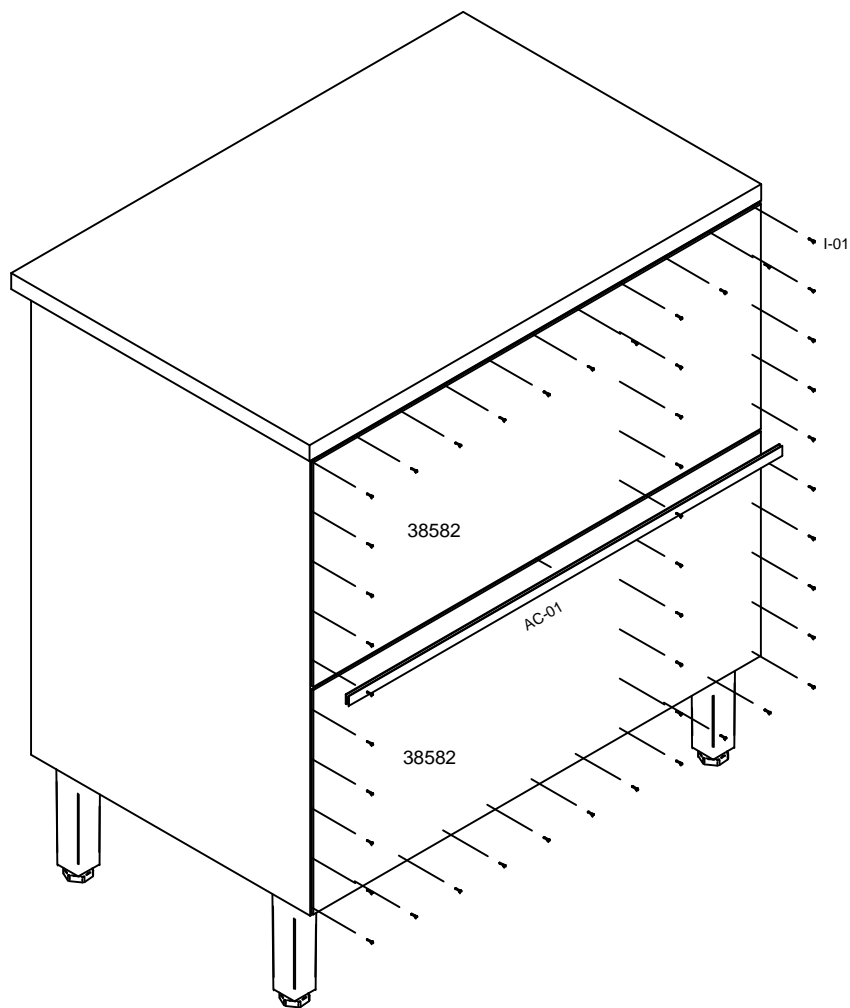
Passo 5: Usar dobradiças e calços na porta. Fixar o puxador com parafusos B-04.



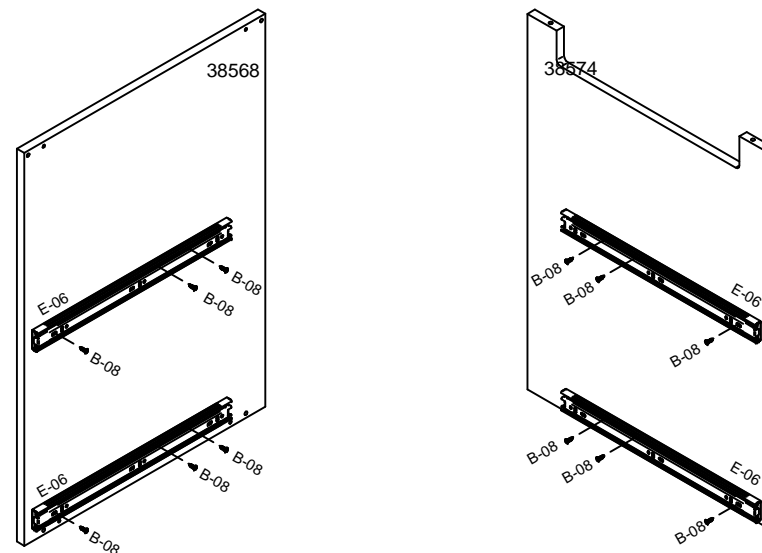
Detalhe B



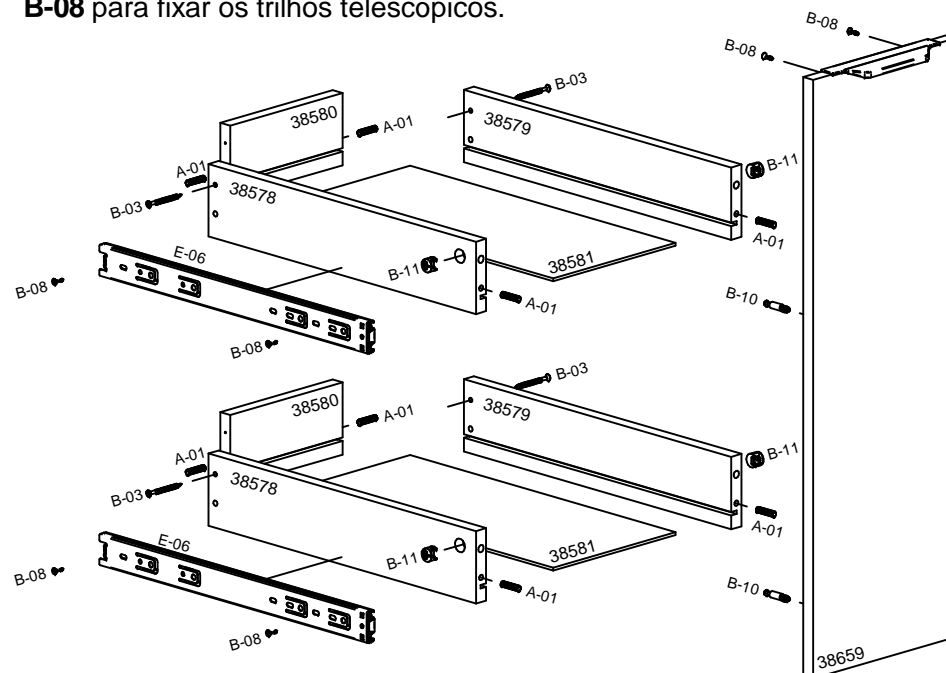
Passo 4: Usar pregos e perfil H para fixar as costas.



Passo 1: Usar parafusos B-08 para fixar os trilhos telescópicos na lateral esquerda e na divisão.



Passo 2: Usar cavilhas, parafusos Bigfix e tambores para montagem das laterais c/ a frente. Usar parafusos B-03 e cavilhas para montagem das laterais com os traseiros. Usar parafusos B-04 para fixar o puxador. Usar parafusos B-08 para fixar os trilhos telescópicos.



Passo 3: Usar cavilhas, parafusos Bigfix e tambores para montagem da estrutura. Usar parafusos **B-06** para fixar os pés. Usar parafusos **B-04** para fixar o tampo. Usar cantoneiras para fixar a divisão nas ripas frontal e traseira como mostrado no detalhe A. Usar batente **N-03** para limitar a porta.

Detalhe A

