

# Certificado de Garantia

Desde 1988 a Móveis Sul desenvolve móveis visando a excelência em todos os seus processos de produção, é uma empresa preocupada com a satisfação de seus clientes com foco na qualidade dos seus produtos.

Para manter essa relação e com o desígnio de a cada dia aumentar esta confiança, com plena consciência da importância da satisfação de todos é que disponibiliza este CERTIFICADO DE GARANTIA.

## 1. Da Garantia:

1.1 Esta garantia é válida para a substituição de peças e componentes que são partes integrantes do produto fornecido pela Móveis Sul, e que apresentarem eventuais defeitos de fabricação. Sua validação está vinculada ao correto preenchimento do termo de recebimento que acompanha o produto.

## 2. Da Cobertura da Garantia:

2.1 O início da vigência da garantia ocorre a partir da data de emissão da nota fiscal de venda ao consumidor correspondente ao produto a ser garantido, com identificação, obrigatoriamente, do código e modelo do produto.

2.2 O prazo de vigência da garantia é de três meses (90 dias), de acordo com o código de defesa do consumidor conforme lei 8.078 - 11/9/1990 ART. 26;

2.3 Mais três meses (90 dias) últimos de garantia adicional concedida pela Móveis Sul Indústria e Comércio Ltda;

## 3. Das Exclusões:

### 3.1 A garantia perderá a validade quando:

3.1.1 Os danos sofridos pelo produto ou seus acessórios e componentes forem decorridos de acidente, ou má utilização por parte do consumidor, também se for por quedas de objetos sobre o móvel;

3.1.2 O defeito for ocasionado por montagem realizada em desacordo com o manual de instruções;

3.1.3 Em função da exposição a ambientes úmidos e exposição prolongada a luz solar;

3.1.4 O produto ou peças tenham sido danificadas por acidente de transporte ou manuseio, riscos e batidas;

3.1.5 Em caso de movimentação inadequada do produto, e que cause danos ao mesmo;

3.1.6 Da utilização de peças ou componentes não originais, e que sejam inadequados ao produto.

### 3.2 A garantia concedida pelo fabricante não cobrirá:

3.2.1 Despesas com instalação do produto;

3.2.2 Despesa com transporte;

3.2.3 Danos causados ao produto, por motivos de força maior, como aqueles causados por agentes da natureza (chuvas, incêndios e excesso de umidade...)

### 4. Instruções para Limpeza e Conservação do Produto:

4.1 Observe para que o produto esteja nivelado, desta forma, as gavetas e portas terão um bom funcionamento, evite arrastá-lo;

4.2 Evitar que o móvel fique exposto a luz solar direta, ou em ambientes de umidade e calor excessivo;

4.3 Para limpeza use um pano macio umedecido com água;

4.4 Não utilize produtos que contenham reagentes químicos, como: álcool, removedores, amoníacos etc..., não utilize sapólios, polidores e demais produtos que contenham carga abrasiva, para evitar riscos e manchas

4.5 Não colocar carga excessiva de peso nas gavetas e prateleiras, para evitar acidentes ou danos ao produto;

### 5. Observações gerais:

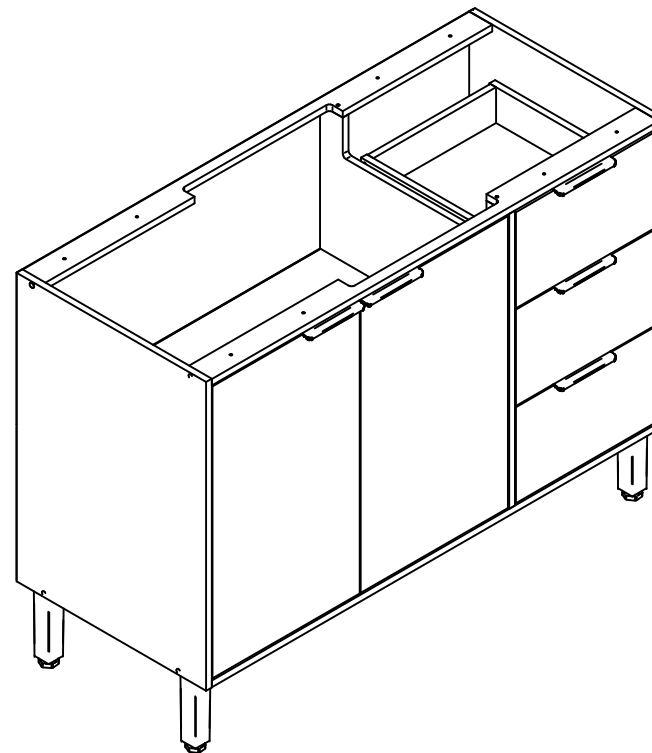
5.1 Qualquer dúvida ou reclamação sobre este produto deve ser solicitado junto a loja onde foi efetuada a compra. Para esclarecer dúvidas técnicas contate a Móveis Sul pelo e-mail

Assistencia@moveissul.com.br ou pelo telefone 54 3358 6200. **Atenção:** A Solicitação de assistência Técnica só será aceita mediante preenchimento do Termo de Recebimento que acompanha o produto, sendo que o pedido da solicitação deve ser feito via on-line por um representante autorizado pela Móveis Sul.

# INSTRUÇÕES DE MONTAGEM

Leia atentamente este manual e guarde para consultas futuras.

## BALCÃO DE PIA SAFIRA DAMASCO/NIÁGARA REF: 5060



**MS**  
**MÓVEIS SUL**  
MÓVEIS COMO SUA FAMÍLIA MERECE

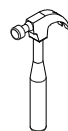
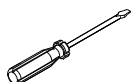
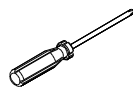
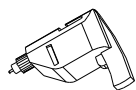
AV. VITAL ZAMBOTTO, 273 - AREA IND. III  
I.E.: 071/0032633 CNPJ 92.051.440/0001-96  
TEL/FAX 0(XX) 54 3358 6200 CEP 95.300.000  
LAGOA VERMELHA - RS - BRAZIL

Projetista:  
Bruno Guadagnin  
engenharia2@moveissul.com.br

## Para montagem:



1h40



## Relação de peças:

CÓD.	QUANT.	DESCRIÇÃO	MEDIDAS
38660	1	Lateral esq.	700 X 496 X 15
38661	1	Base	1170 X 496 X 15
38662	1	Lateral dir.	700 X 496 X 15
38663	1	Divisão dir.	669 X 496 X 15
38666	1	Prateleira movel	779 X 300 X 15
38664	1	Ripa frontal	1170 X 60 X 15
38665	1	Ripa traseira	1170 X 60 X 15
38673	2	Costas	1195 X 345 X 3
38667	2	Porta	662 X 385 X 15
38668	3	Frente gaveta	370 X 218 X 15
38669	3	Lateral de gav. esq.	400 X 100 X 15
38670	3	Lateral de gav. dir.	400 X 100 X 15
38671	3	Traseiro de gav.	321 X 100 X 15
38672	3	Fundo de gav.	335 X 397 X 3

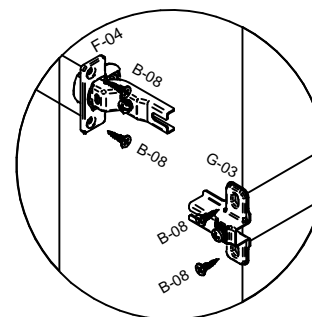
## Relação de acessórios:

CÓD.	QUANT.	DESCRIÇÃO	MEDIDA	IMAGEM
AC-01	1	Perfil H	1170 mm	

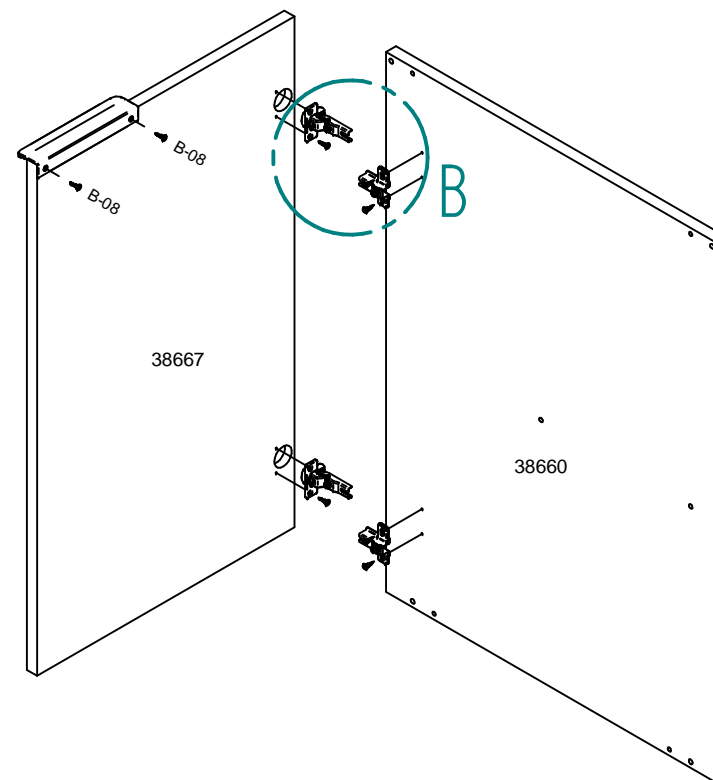
## Relação de ferragens:

CÓD.	QUANT.	DESCRIÇÃO	IMAGEM
A-01	36	Cavilha 6 x 25	
B-03	12	Parafuso C.C. 4,0 x 50	
B-08	56	Parafuso C.C. 3,5 x 14	
B-10	6	Parafuso Bigfix 35	
B-11	6	Tambor Bigfix 15 x 11	
B-16	4	Parafuso C.C. 3,5 x 40	
B-17	4	Parafuso união com flange 15mm	
B-30	5	Parafuso C.F. 5,0 x 45	
D-02	6	Tampa para Tambor 7.2mm	
D-04	8	Tampa 12 p/ parafusos cab. chata	
E-04	6	Trilho telescópico mini Light 28mm	
F-01	4	Dobradiça 26 ALTO	
G-01	4	Calço 7 p/ dobradiça caneco 26	
H-23	5	Puxador Cross 128mm New Gold	
I-01	53	Prego CCAB 10 x 10	
K-03	4	Suporte de prateleira 8x6mm	
M-10	5	Pé Belga 170mm Prata	
N-03	2	Batente plástico	
O-02	2	Cantoneira 22 x 22	
X	1	Bisnaga de cola 10 gramas	
Y	1	Etiqueta escovada moveis sul	
Z	1	Esquema de montagem A4	

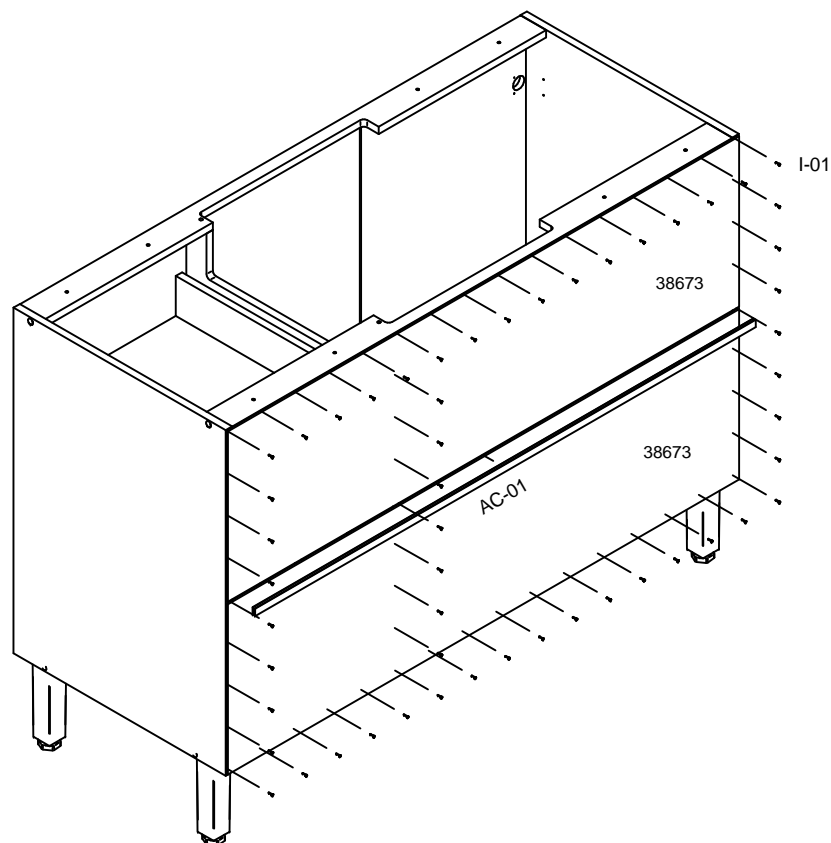
**Passo 5:** Usar dobradiças nas portas. Fixar os puxadores com parafusos **B-08**.



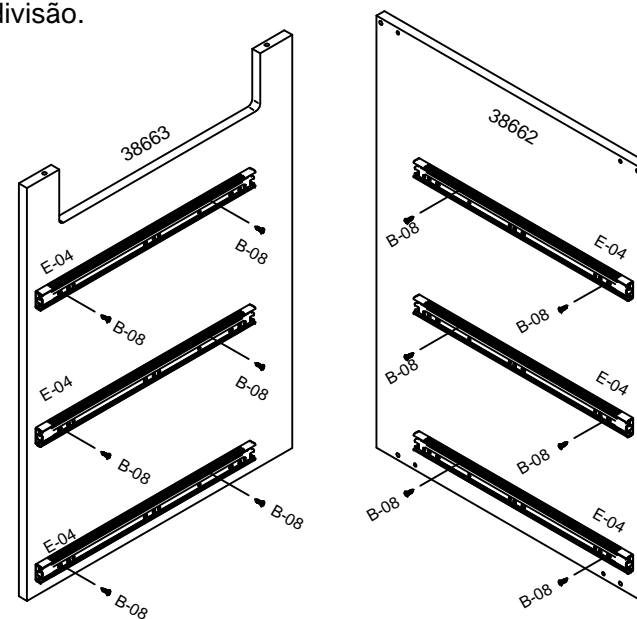
Detalhe B



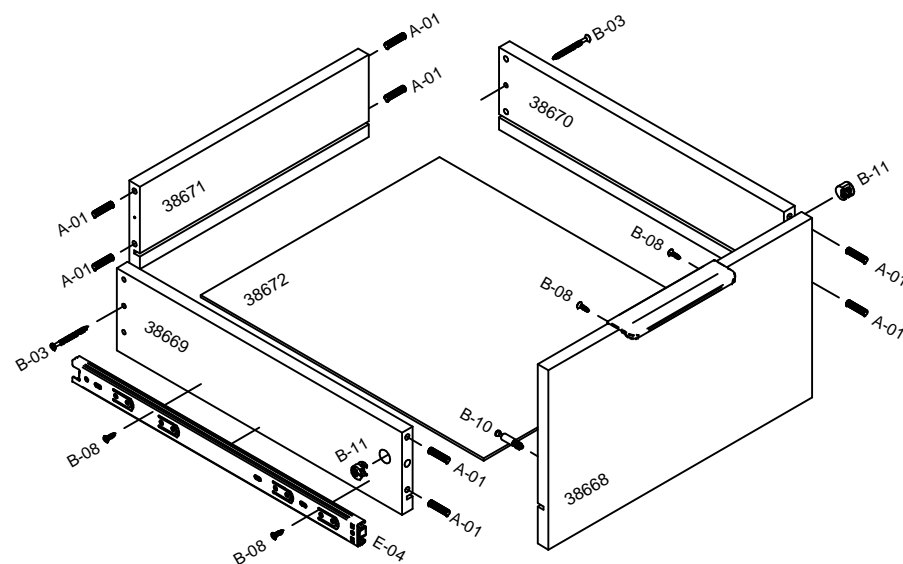
**Passo 4:** Usar pregos e perfil H para fixar as costas.



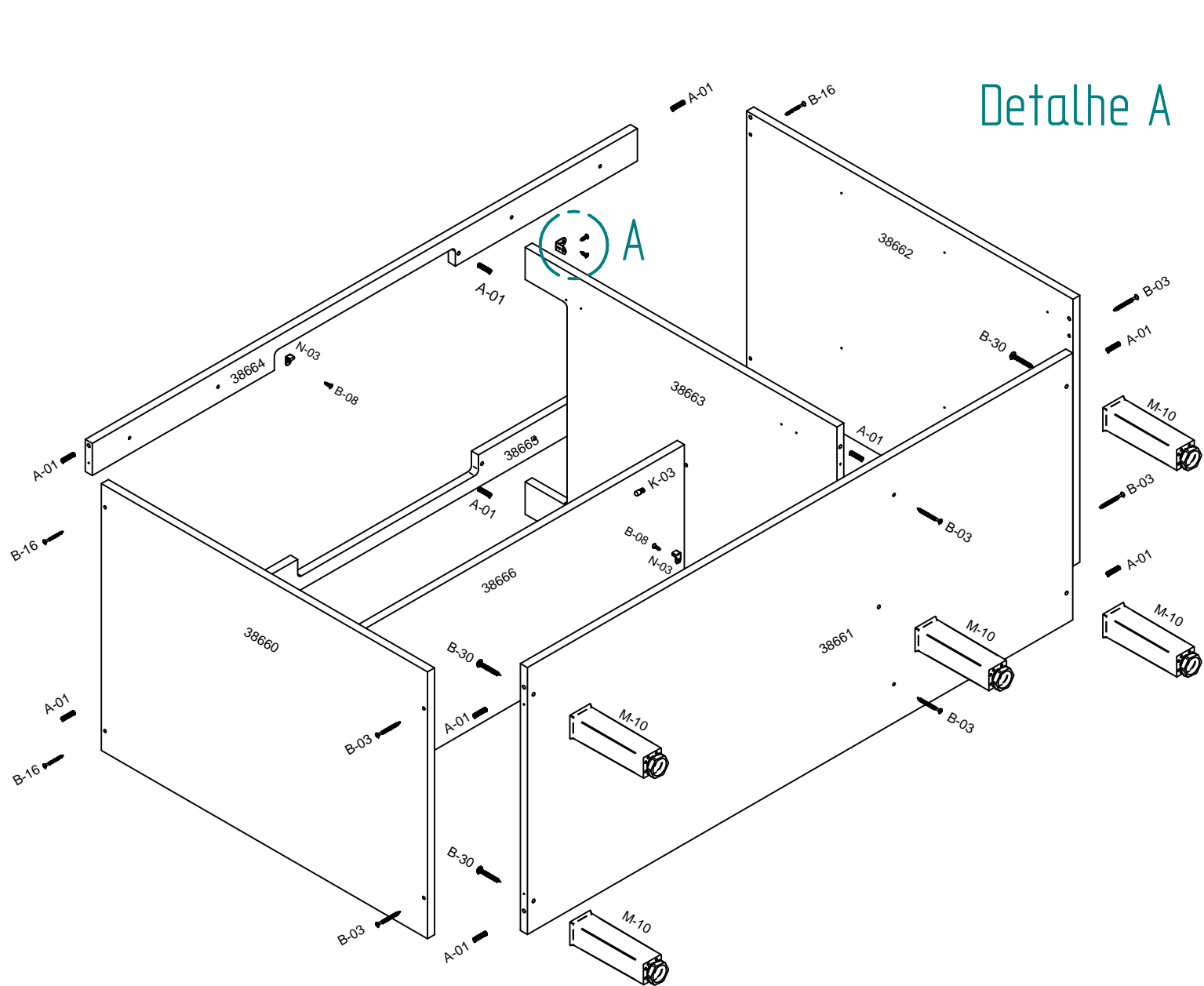
**Passo 1:** Usar parafusos **B-08** para fixar os trilhos telescópicos na lateral direita e na divisão.



**Passo 2:** Usar cavilhas, parafusos Bigfix e tambores para montagem das laterais c/ as frentes. Usar parafusos **B-03** e cavilhas para montagem das laterais c/ os traseiros. Usar parafusos **B-08** para fixar o puxador e os trilhos telescópicos.



**Passo 3:** Usar cavilhas e parafusos para montagem da estrutura. Usar parafusos **B-30** para fixar os pés e parafusos **B-16** para fixar as ripas. Usar cantoneiras para fixar a divisão nas ripas frontal e traseira como mostrado no detalhe A. Para melhor acabamento, usar tampas de parafusos **D-04**.



Detalhe A

