

Certificado de Garantia

Desde 1988 a Móveis Sul desenvolve móveis visando a excelência em todos os seus processos de produção, é uma empresa preocupada com a satisfação de seus clientes com foco na qualidade e dos seus produtos.

Para manter essa relação e com o desígnio de a cada dia aumentar esta confiança, com plena consciência da importância da satisfação de todos é que disponibiliza este CERTIFICADO DE GARANTIA.

1. Da Garantia:

1.1 Esta garantia é válida para a substituição de peças e componentes que são partes integrantes do produto fornecido pela Móveis Sul, e que apresentarem eventuais defeitos de fabricação. Sua validação está vinculada ao correto preenchimento do termo de recebimento que acompanha o produto.

2. Da Cobertura da Garantia:

2.1 O início da vigência da garantia ocorre a partir da data de emissão da nota fiscal de venda ao consumidor correspondente ao produto a ser garantido, com identificação, obrigatoriamente, do código e modelo do produto.

2.2 O prazo de vigência da garantia é de três meses (90 dias), de acordo com o código de defesa do consumidor conforme lei 8.078 - 11/09/1990 ART. 26;

2.3 Mais três meses (90 dias) últimos de garantia adicional concedida pela Móveis Sul Indústria e Comércio Ltda;

3. Das Exclusões:

3.1 A garantia perderá a validade quando:

3.1.1 Os danos sofridos pelo produto, ou seus acessórios e componentes forem decorridos de acidente, ou má utilização por parte do consumidor, também se for por quedas de objetos sobre o móvel;

3.1.2 O defeito for ocasionado por montagem realizada em desacordo com o manual de instruções;

3.1.3 Em função da exposição a ambientes úmidos e exposição prolongada a luz solar;

3.1.4 O produto ou peças tenham sido danificadas por acidente de transporte ou manuseio, riscos e batidas;

3.1.5 Em caso de movimentação inadequada do produto, e que cause danos ao mesmo;

3.1.6 Da utilização de peças ou componentes não original, e que sejam inadequados ao produto.

3.2 A garantia concedida pelo fabricante não cobrirá:

3.2.1 Despesas com instalação do produto;

3.2.2 Despesa com transporte;

3.2.3 Danos causados ao produto, por motivos de força maior, como aqueles causados por agentes da natureza (chuvas, incêndios e excesso de umidade...)

4. Instruções para Limpeza e Conservação do Produto:

4.1 Observe para que o produto esteja nivelado, desta forma, as gavetas e portas terão o bom funcionamento, evite arrastá-lo;

4.2 Evitar que o móvel fique exposto a luz solar direta, ou em ambientes de umidade e calor excessivo;

4.3 Para limpeza use um pano macio umedecido com água;

4.4 Não utilize produtos que contenham reagentes químicos, como: álcool, removedores, amoníacos etc..., não utilize sapólios, polidores e demais produtos que contenham carga abrasiva, para evitar riscos e manchas na pintura;

4.5 Não colocar carga excessiva de peso nas gavetas e prateleiras, para evitar acidentes ou danos ao produto;

5. Observações Gerais:

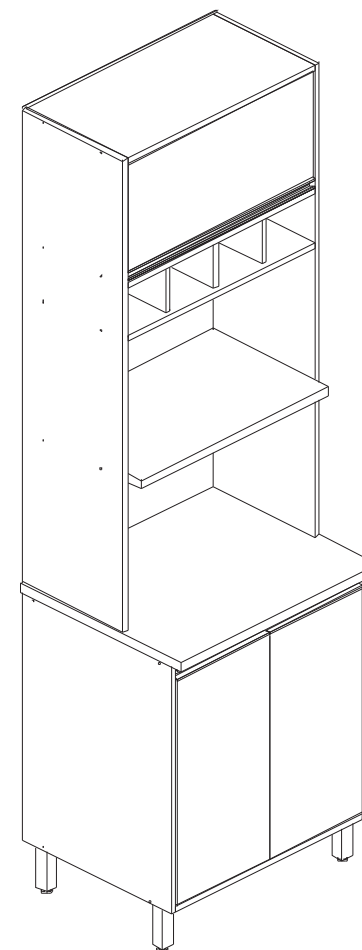
5.1 Qualquer dúvida ou reclamação sobre este produto deve ser solicitado junto a loja onde foi efetuada a compra.

Para esclarecer dúvidas técnicas contate a Móveis Sul pelo e-mail assistencia@moveissul.com.br ou pelo fone 54 3358 2711. **ATENÇÃO:** A solicitação de Assistência Técnica só será aceita mediante preenchimento do Termo de Recebimento que acompanha o produto, sendo que o pedido da solicitação deve ser feito via on-line por um representante autorizado pela Móveis Sul.

INSTRUÇÕES DE MONTAGEM

Leia atentamente este manual e Guarde para consultas futuras.

KIT FORNO MICRO IBIZA SALMÃO 4663



MÓVEIS SUL
MOBILE HOW YOUR FAMILY DESERVES

AV. VITAL ZAMBOTTO, 273 - AREA IND. III
I.E.: 071/0032633 CNPJ: 92.051.440/0001-96
TEL/FAX 0(XX) 54 3358 6200 CEP. 95.300.000
LAGOA VERMELHA - RS - BRAZIL

Projetista:
JACKSON KLAUS
engenharia@moveissul.com.br

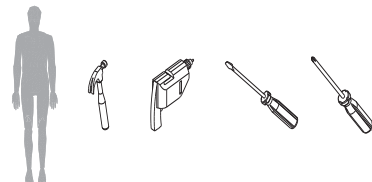
Relação de Ferragens:

CÓD.	QUANT.	DESCRIÇÃO	IMAGEM
A	40	Cavilhas 6 X 25 Tacos Pegs	
B	36	Parafusos 3,5 X 40 Tornillo screw	
C	31	Parafusos 3,5 X 14 Tornillo screw	
D	09	Parafusos 3,5 X 14 C/F Tornillo screw	
E	06	Dobradiças metálicas 26 colo Super Alto Calço 5	
F	04	Parafusos 3,5 X 30 C/F Tornillo screw	
G	100	Taxas 10X10 Uñas 8X8 Nails 8X8	
H	01	Sache Cola La Cola Glue	
I	01	Esquema de Montagem El contorno de Asamblea Outline of Assembly	
J	01	Bucha 8 MM	
K	01	Parafuso 5,5 X 50 T.C	
L	10	Fixador de costas Fijador de nuevo Fixator back	
M	01	Suporte Aéreo com capa Sooport Support'	
N	04	parafusos de união tornillos de union connecting bolts	
O	02	Batente silicone	
P	04	Suporte de prateleira Soportes de tapa	
Q	01	Pistão gás 60	
R	04	Parafusos 5 X 40 C/F Tornillo screw	
X	04	Parafusos 4 X 50 Tornillo screw	
W	03	Par de ponteiros C Alpa	

Para montagem:



1 hora 40 min.



Em caso de necessidade de reposição de peças
informar este código ao fabricante.

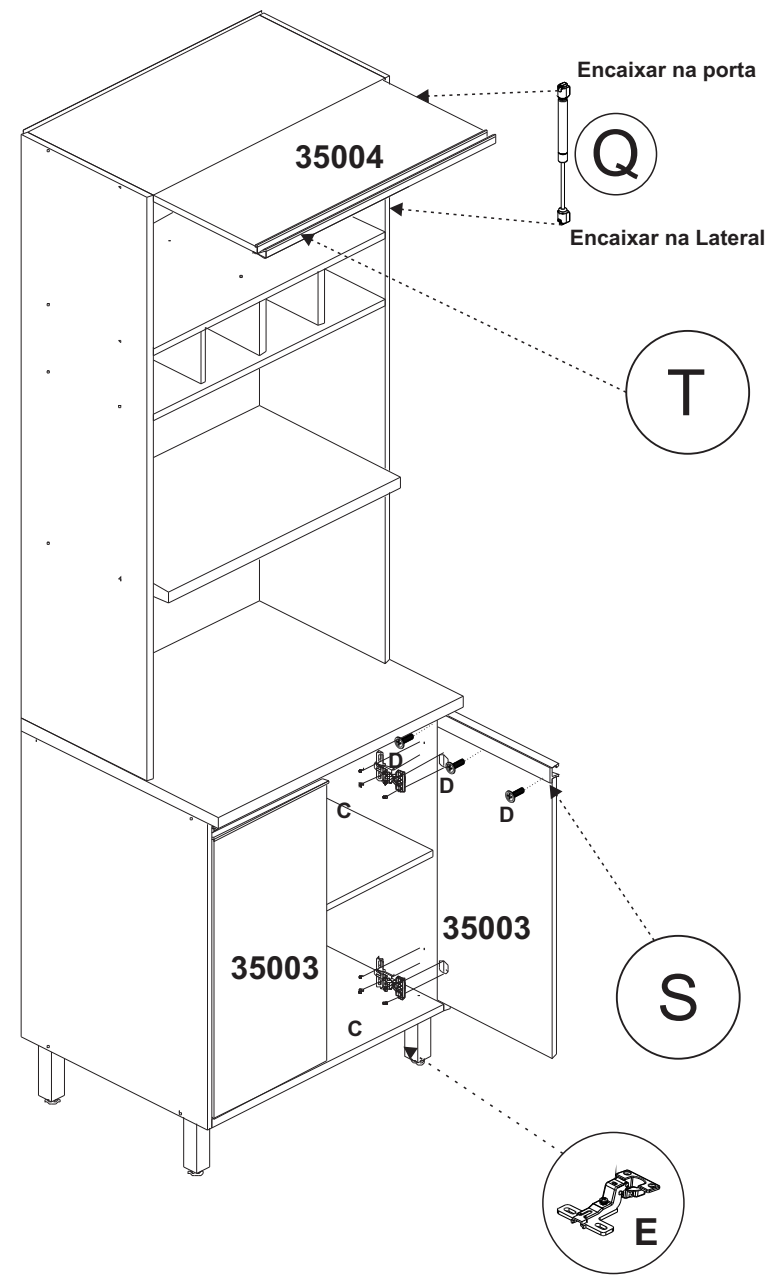
Relação de Peças:

CÓD.	QUANT.	DESCRIÇÃO
34992	01	Base
34993	01	Lateral Esquerda
34994	01	Lateral Direita
34995	01	Lateral Esquerda Superior
34996	01	Lateral Direita Superior
34997	01	Chapéu
34998	01	Base Ádega
34999	01	Prateleira Ádega
35000	01	Tampo Micro
35001	01	Tampo Forno
35002	01	Prateleira
35003	02	Portas
35004	01	Porta Basculante
35005	01	Ripa Frontal
35006	01	Ripa Traseira
35007	03	Divisão Ádega
35008	02	Costas
35009	01	Costas
35010	01	Costas
35011	01	Costas

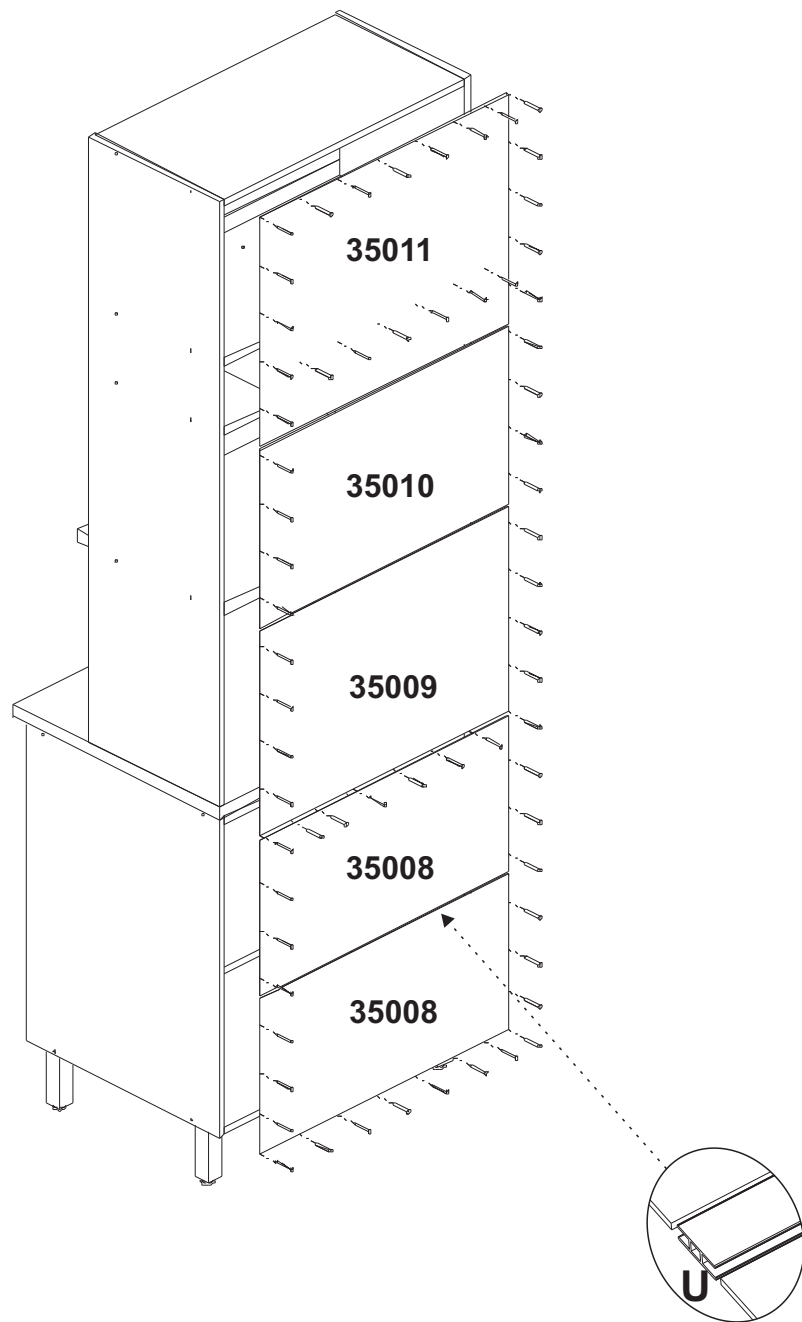
Relação de acessórios:

CÓD	QTD	DESCRIÇÃO	IMAGEM
S	02	Puxador Champagne Lukol 302 mm	
T	01	Puxador Champagne Lukol 611 mm	
U	01	Perfil "H" 620mm	
V	04	Sapata Zapata Shoe	

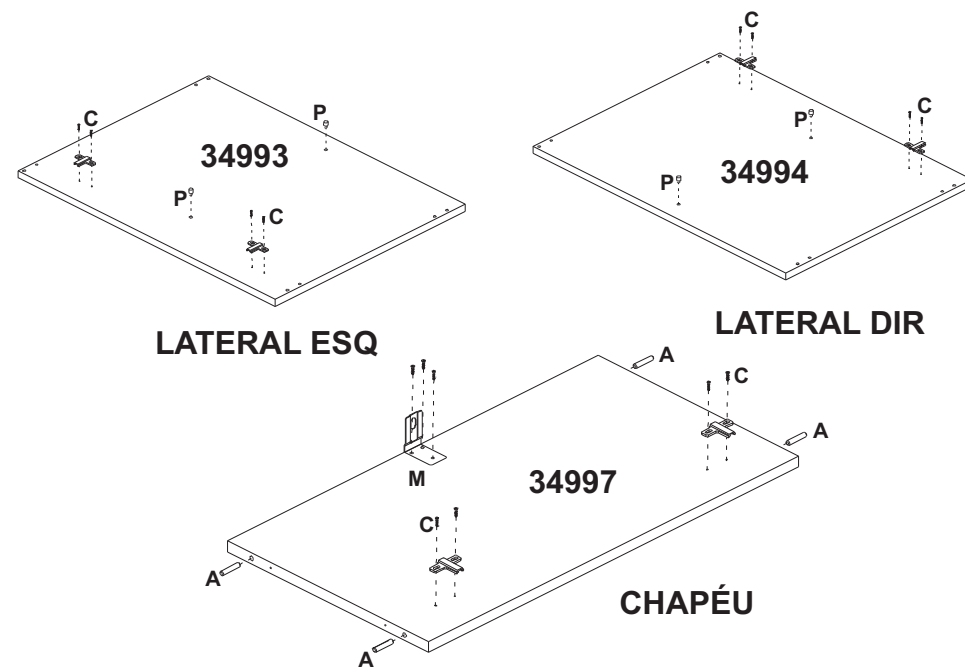
Passo 5: Usar dobradiças **E** nas portas,
e fixar puxadores usando parafusos **D**.



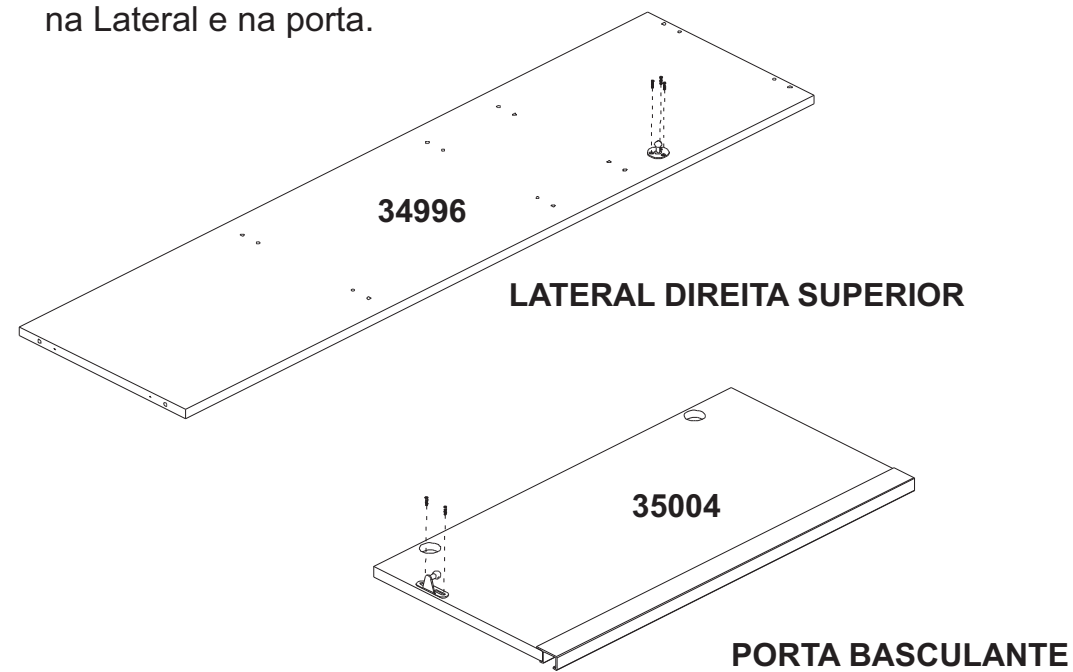
Passo 4: Usar pregos **G** para fixar as costas e Perfil "H" **U**.



Passo 1: Fixar calços das dobradiças usando parafusos **C**. Fixar suportes de aéreo **M** nas laterais.



Passo 2: Fixar pistão da Porta Basculante, fixar ferragens na Lateral e na porta.



Passo 3: Usar parafusos **B**, cavilhas **A** e cola **H**.

