

# Certificado de Garantia

Desde 1988 a Móveis Sul desenvolve móveis visando a excelência em todos os seus processos de produção, é uma empresa preocupada com a satisfação de seus clientes com foco na qualidade e dos seus produtos.

Para manter essa relação e com o desígnio de a cada dia aumentar esta confiança, com plena consciência da importância da satisfação de todos é que disponibiliza este CERTIFICADO DE GARANTIA.

## 1. Da Garantia:

1.1 Esta garantia é válida para a substituição de peças e componentes que são partes integrantes do produto fornecido pela Móveis Sul, e que apresentarem eventuais defeitos de fabricação. Sua validação está vinculada ao correto preenchimento do termo de recebimento que acompanha o produto.

## 2. Da Cobertura da Garantia:

2.1 O início da vigência da garantia ocorre a partir da data de emissão da nota fiscal de venda ao consumidor correspondente ao produto a ser garantido, com identificação, obrigatoriamente, do código e modelo do produto.

2.2 O prazo de vigência da garantia é de três meses (90 dias), de acordo com o código de defesa do consumidor conforme lei 8.078 - 11/09/1990 ART. 26;

2.3 Mais três meses (90 dias) últimos de garantia adicional concedida pela Móveis Sul Indústria e Comércio Ltda;

## 3. Das Exclusões:

### 3.1 A garantia perderá a validade quando:

3.1.1 Os danos sofridos pelo produto, ou seus acessórios e componentes forem decorridos de acidente, ou má utilização por parte do consumidor, também se for por quedas de objetos sobre o móvel;

3.1.2 O defeito for ocasionado por montagem realizada em desacordo com o manual de instruções;

3.1.3 Em função da exposição a ambientes úmidos e exposição prolongada a luz solar;

3.1.4 O produto ou peças tenham sido danificadas por acidente de transporte ou manuseio, riscos e batidas;

3.1.5 Em caso de movimentação inadequada do produto, e que cause danos ao mesmo;

3.1.6 Da utilização de peças ou componentes não original, e que sejam inadequados ao produto.

### 3.2 A garantia concedida pelo fabricante não cobrirá:

3.2.1 Despesas com instalação do produto;

3.2.2 Despesa com transporte;

3.2.3 Danos causados ao produto, por motivos de força maior, como aqueles causados por agentes da natureza (chuvas, incêndios e excesso de umidade...)

## 4. Instruções para Limpeza e Conservação do Produto:

4.1 Observe para que o produto esteja nivelado, desta forma, as gavetas e portas terão o bom funcionamento, evite arrastá-lo;

4.2 Evitar que o móvel fique exposto a luz solar direta, ou em ambientes de umidade e calor excessivo;

4.3 Para limpeza use um pano macio umedecido com água;

4.4 Não utilize produtos que contenham reagentes químicos, como: álcool, removedores, amoníacos etc..., não utilize sapólios, polidores e demais produtos que contenham carga abrasiva, para evitar riscos e manchas na pintura;

4.5 Não colocar carga excessiva de peso nas gavetas e prateleiras, para evitar acidentes ou danos ao produto;

## 5. Observações Gerais:

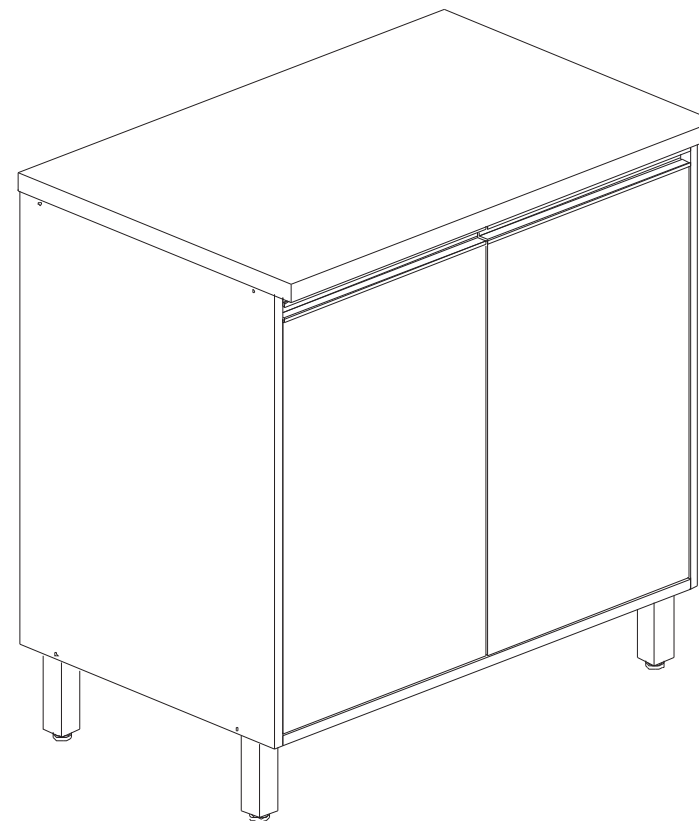
5.1 Qualquer dúvida ou reclamação sobre este produto deve ser solicitado junto a loja onde foi efetuada a compra.

Para esclarecer dúvidas técnicas contate a Móveis Sul pelo e-mail [assistencia@moveissul.com.br](mailto:assistencia@moveissul.com.br) ou pelo fone 54 3358 2711. **ATENÇÃO:** A solicitação de Assistência Técnica só será aceita mediante preenchimento do Termo de Recebimento que acompanha o produto, sendo que o pedido da solicitação deve ser feito via on-line por um representante autorizado pela Móveis Sul.

# INSTRUÇÕES DE MONTAGEM

Leia atentamente este manual e Guarde para consultas futuras.

## BALCÃO 2 PORTAS IBIZA SALMÃO 4665



**MÓVEIS SUL**  
MOBILE HOW YOUR FAMILY DESERVES

AV. VITAL ZAMBOTTO, 273 - AREA IND. III  
I.E.: 071/0032633 CNPJ: 92.051.440/0001-96  
TEL/FAX 0(XX) 54 3358 6200 CEP. 95.300.000  
LAGOA VERMELHA - RS - BRAZIL

Projetista:  
JACKSON KLAUS  
[engenharia@moveissul.com.br](mailto:engenharia@moveissul.com.br)

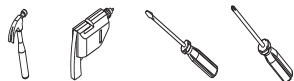
## Relação de Ferragens:

CÓD.	QUANT.	DESCRIÇÃO	IMAGEM
A	08	Cavilhas 6 X 25 Tacos Pegs	
B	08	Parafusos 3,5 X 40 Tornillo screw	
C	18	Parafusos 3,5 X 14 Tornillo screw	
D	06	Parafusos 3,5 X 14 C/F Tornillo screw	
E	04	Dobradiças metálicas Las bisagras metálicas Metallic hinges	
F	04	Parafusos 3,5 X 30 C/F Tornillo screw	
G	50	Taxas 10X10 Unas 8X8 Nails 8X8	
H	01	Sache Cola La Cola Glue	
I	01	Esquema de Montagem El contorno de Asamblea Outline of Assembly	
J	04	parafusos de união tornillos de union connecting bolts	
K	01	Batente silicone	
L	04	Suporte de prateleira Soportes de tapa	
M	04	Parafusos 5 X 40 C/F Tornillo screw	
W	02	Par de ponteiras C Alpa	

## Relação de acessórios:

CÓD.	QTD	DESCRIÇÃO	IMAGEM
N	02	Puxador Champagne Lukol 377 mm	
O	01	Perfil "H" 770mm	
P	04	Sapata Zapata Shoe	

Para montagem:

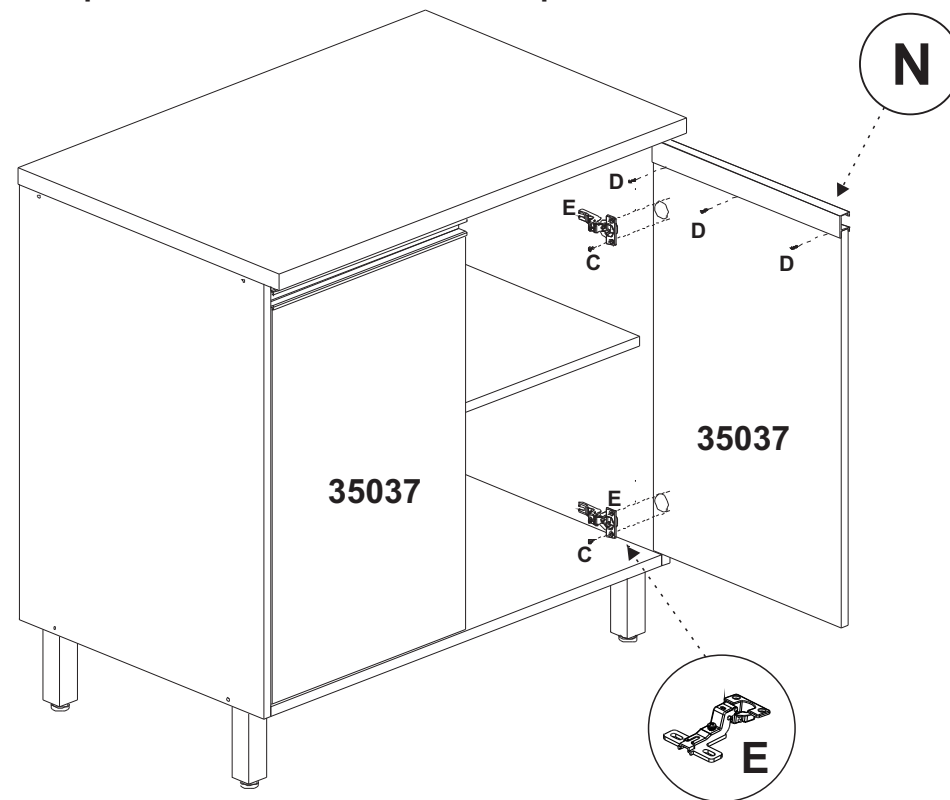


Em caso de necessidade de reposição de peças  
informar este código ao fabricante.

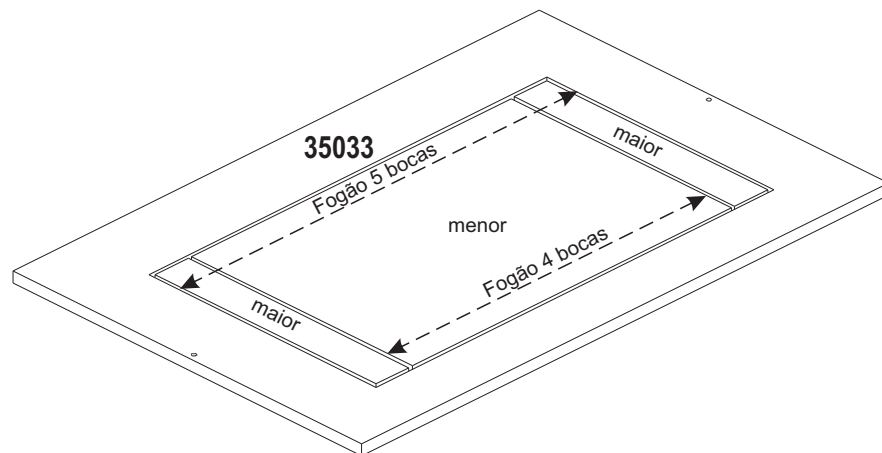
## Relação de Peças:

CÓD.	QUANT.	DESCRIÇÃO
35030	01	Base
35031	01	Lateral Esquerda
35032	01	Lateral Direita
35033	01	Tampo
35034	01	Prateleira
35035	01	Ripa Frontal
35036	01	Ripa Traseira
35037	02	Portas
35038	02	Costas

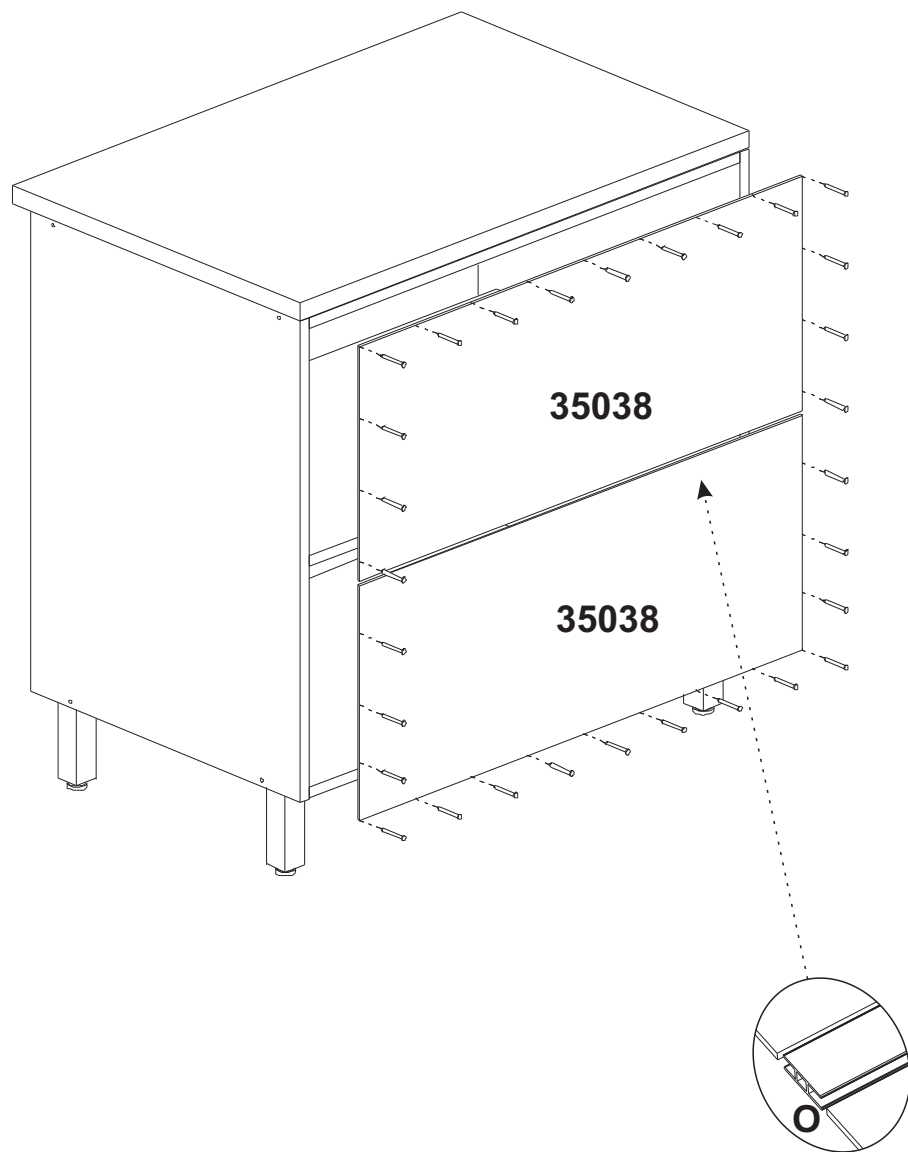
**Passo 4:** Usar dobradiças **E** nas portas,  
e fixar puxadores **N** usando parafusos **D**.



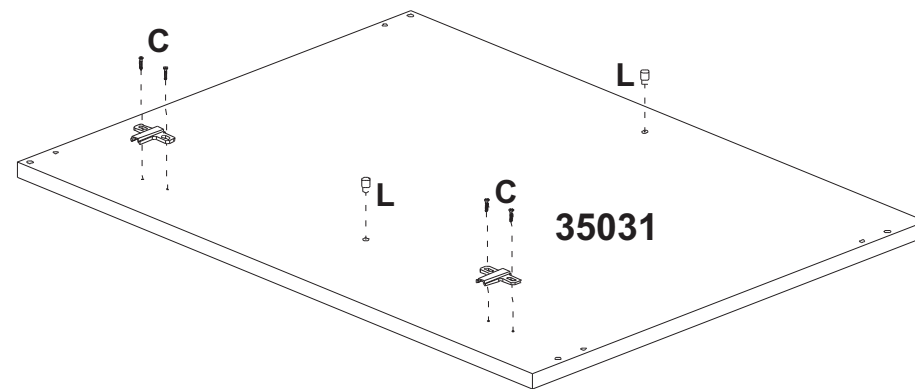
**Obs:** Esse tampo pode ser usado de também para fogões cooktop **4 bocas** ou **5 bocas**. Esse corte é para embutir o fogão de sobrepôr deverá ser feito por um profissional



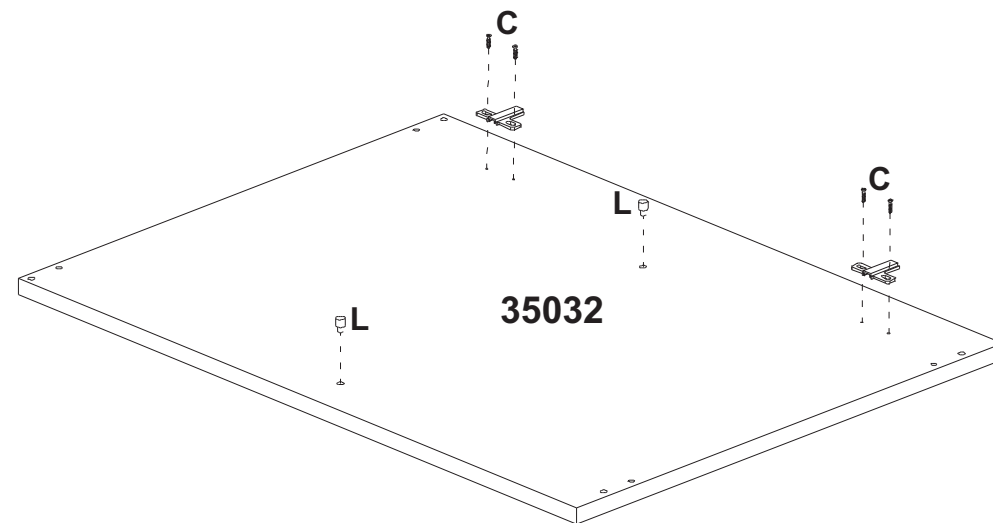
**Passo 3:** Usar pregos **G** para fixar as costas e Perfil "H" **O**.



**Passo 1:** Fixar calços das dobradiças usando parafusos **C**. E fixar suporte de prateleira **L**.



**Lateral Esquerda**



**Lateral Direita**

## Passo 2: Usar parafusos **B**, cavilhas **A** e cola **H**.

