

Certificado de Garantia

Desde 1988 a Móveis Sul desenvolve móveis visando a excelência em todos os seus processos de produção, é uma empresa preocupada com a satisfação de seus clientes com foco na qualidade e dos seus produtos.

Para manter essa relação e com o desígnio de a cada dia aumentar esta confiança, com plena consciência da importância da satisfação de todos é que disponibiliza este CERTIFICADO DE GARANTIA.

1. Da Garantia:

1.1 Esta garantia é válida para a substituição de peças e componentes que são partes integrantes do produto fornecido pela Móveis Sul, e que apresentarem eventuais defeitos de fabricação. Sua validação está vinculada ao correto preenchimento do termo de recebimento que acompanha o produto.

2. Da Cobertura da Garantia:

2.1 O início da vigência da garantia ocorre a partir da data de emissão da nota fiscal de venda ao consumidor correspondente ao produto a ser garantido, com identificação, obrigatoriamente, do código e modelo do produto.

2.2 O prazo de vigência da garantia é de três meses (90 dias), de acordo com o código de defesa do consumidor conforme lei 8.078 - 11/09/1990 ART. 26;

2.3 Mais três meses (90 dias) últimos de garantia adicional concedida pela Móveis Sul Indústria e Comércio Ltda;

3. Das Exclusões:

3.1 A garantia perderá a validade quando:

3.1.1 Os danos sofridos pelo produto, ou seus acessórios e componentes forem decorridos de acidente, ou má utilização por parte do consumidor, também se for por quedas de objetos sobre o móvel;

3.1.2 O defeito for ocasionado por montagem realizada em desacordo com o manual de instruções;

3.1.3 Em função da exposição a ambientes úmidos e exposição prolongada a luz solar;

3.1.4 O produto ou peças tenham sido danificadas por acidente de transporte ou manuseio, riscos e batidas;

3.1.5 Em caso de movimentação inadequada do produto, e que cause danos ao mesmo;

3.1.6 Da utilização de peças ou componentes não original, e que sejam inadequados ao produto.

3.2 A garantia concedida pelo fabricante não cobrirá:

3.2.1 Despesas com instalação do produto;

3.2.2 Despesa com transporte;

3.2.3 Danos causados ao produto, por motivos de força maior, como aqueles causados por agentes da natureza (chuvas, incêndios e excesso de umidade...)

4. Instruções para Limpeza e Conservação do Produto:

4.1 Observe para que o produto esteja nivelado, desta forma, as gavetas e portas terão o bom funcionamento, evite arrastá-lo;

4.2 Evitar que o móvel fique exposto a luz solar direta, ou em ambientes de umidade e calor excessivo;

4.3 Para limpeza use um pano macio umedecido com água;

4.4 Não utilize produtos que contenham reagentes químicos, como: álcool, removedores, amoníacos etc..., não utilize sapólios, polidores e demais produtos que contenham carga abrasiva, para evitar riscos e manchas na pintura;

4.5 Não colocar carga excessiva de peso nas gavetas e prateleiras, para evitar acidentes ou danos ao produto;

5. Observações Gerais:

5.1 Qualquer dúvida ou reclamação sobre este produto deve ser solicitado junto a loja onde foi efetuada a compra.

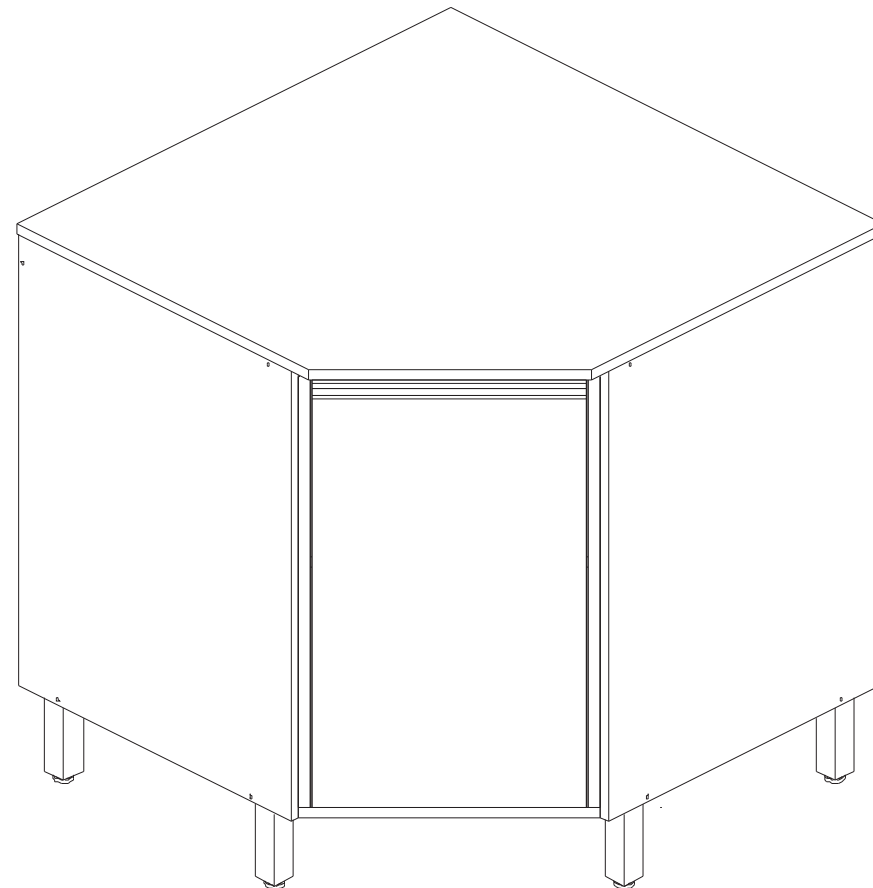
Para esclarecer dúvidas técnicas contate a Móveis Sul pelo e-mail assistencia@moveissul.com.br ou pelo

fone 54 3358 2711. **ATENÇÃO:** A solicitação de Assistência Técnica só será aceita mediante preenchimento do Termo de Recebimento que acompanha o produto, sendo que o pedido da solicitação deve ser feito via on-line por um representante autorizado pela Móveis Sul.

INSTRUÇÕES DE MONTAGEM

Leia atentamente este manual e Guarde para consultas futuras.

BALCÃO CANTO IBIZA SALMÃO 4680



MÓVEIS SUL
MOBILE HOW YOUR FAMILY DESERVES

AV. VITAL ZAMBOTTO, 273 - AREA IND. III
I.E.: 071/0032633 CNPJ: 92.051.440/0001-96
TEL/FAX 0(XX) 54 3358 6200 CEP. 95.300.000
LAGOA VERMELHA - RS - BRAZIL

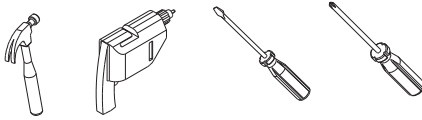
Projetista:
JACKSON KLAUS
engenharia@moveissul.com.br



1 hora 40 min.



Para montagem:



Relação de Ferragens:

CÓD.	QTD	DESCRIÇÃO	IMAGEM
A	16	Cavilhas 6 X 25 Tacos Pegs	
B	12	Parafusos 3,5 X 40 Tornillo screw	
C	42	Parafusos 3,5 X 14 Tornillo screw	
D	03	Parafusos 3,5 X 14 Tornillo screw	
E	02	Parafusos 3,5 X 30 C/F Tornillo screw	
F	50	Pregos 10X10 Nails 10X10 Nails 10X10	
G	02	Dobradiças 26MM Flexible Flexible	
H	03	Cantoneiras Esquina Corner	
I	05	Parafusos 5 X 40 C/F Tornillo screw	
J	01	Sache Cola La Cola Glue	
K	01	Esquema de Montagem El contorno de Asamblea Outline of Assembly	
L	03	Tambor minifix	
M	03	Parafusos minifix	
N	03	Tampas minifix	
O	04	parafusos de união tornillos de union connecting bolts	
P	01	Batente	
Q	05	Suporte de prateleira Soportes de tapa	
W	01	Par de ponteiras C Alpa	

Em caso de necessidade de reposição de peças
informar este código ao fabricante.

Relação de Peças:

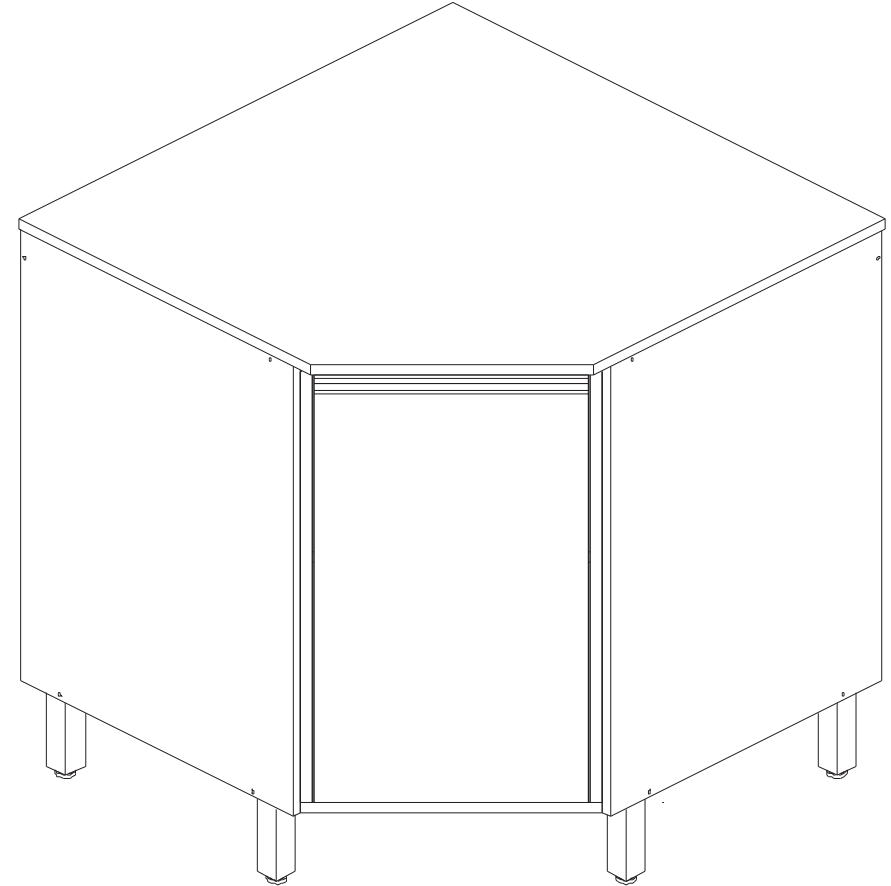
CÓD.	QTD	DESCRIÇÃO
35045	01	Tampo Base / Tapa Inferior / Lower Top
35046	01	Lateral Esquerda / Lateral Izquierda / Left Side
35047	01	Lateral Direita / Lateral Derecha / Right Side
35048	01	Prateleira / Estanteria / Shelf
35049	01	Pilastra Traseira
35050	01	Ripa Traseira Esquerda
35051	01	Ripa Traseira Direita
35052	01	Pilastra Frontal Direita
35053	01	Pilastra Frontal Esquerda
35054	01	Travessa Frontal
35055	01	Porta
35056	01	Tampo
35057	01	Costa / Espalda / Coast
35058	01	Costas / Espalda / Coast

Relação de acessórios:

R	01	Puxador Champagne Lukol 349 mm	
S	05	Pés	

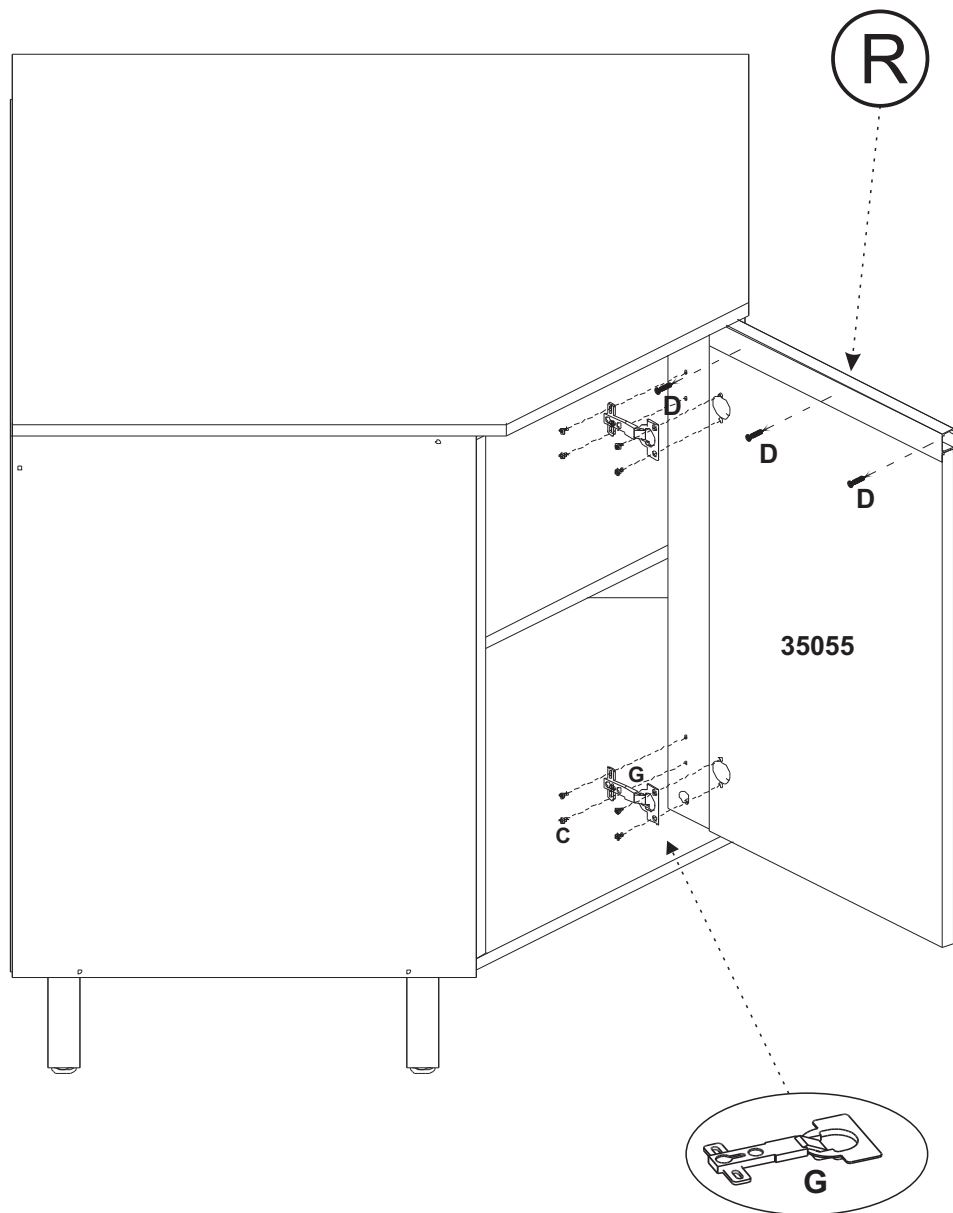
Passo 5:

Aspecto final do produto após montagem .



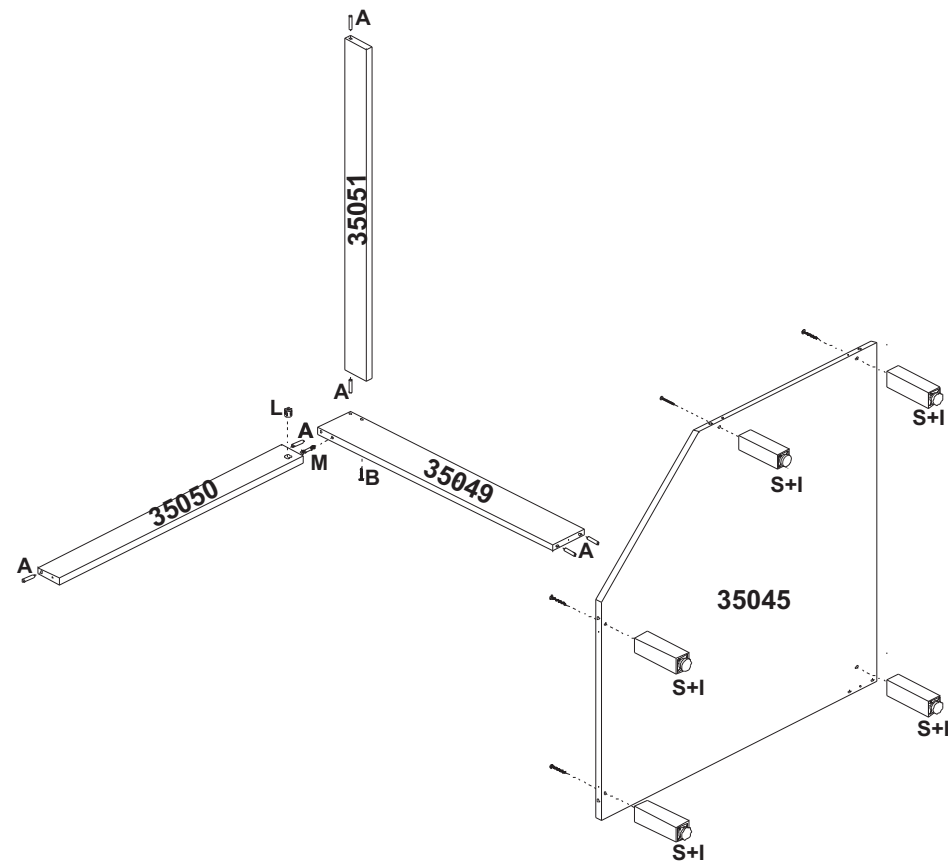
Passo 4:

Fixar porta com as dobradiças **G**. Cuidado a fixar o puxador, primeiro observar o lado que irá colocar a porta antes de furar a porta, pois essa porta pode ser montada para os dois lados.

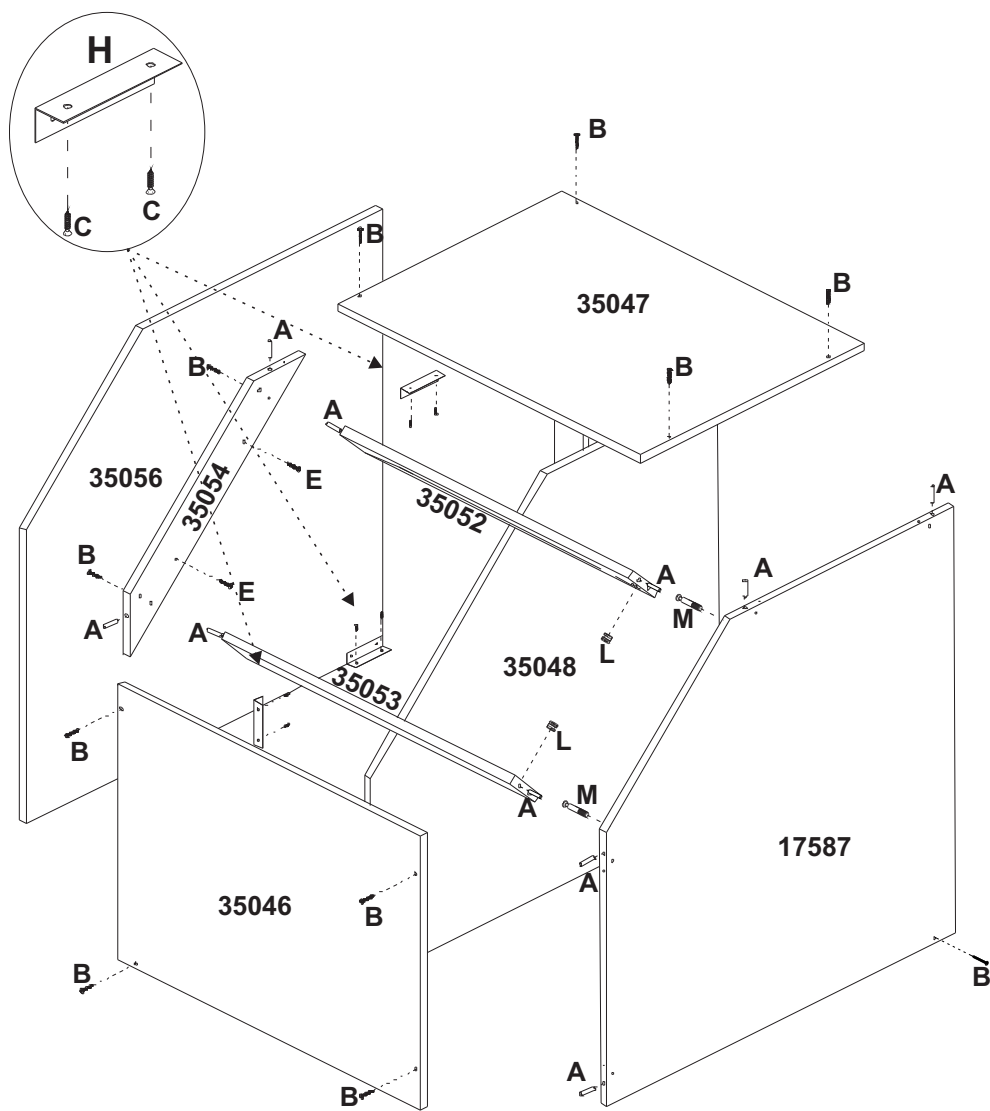


Passo 1:

Usar parafusos **M**, e cola **J** nas cavilhas **A**.



Passo 2:
Usar parafusos **N**, e usar cola **K** nas cavilhas **A**.



OBS: Colocar a prateleira móvel antes das costas

Passo 3:
Pregar as costas com pregos **F**.

