

# Certificado de Garantia

Desde 1988 a Móveis Sul desenvolve móveis visando a excelência em todos os seus processos de produção, é uma empresa preocupada com a satisfação de seus clientes com foco na qualidade e dos seus produtos.

Para manter essa relação e com o desígnio de a cada dia aumentar esta confiança, com plena consciência da importância da satisfação de todos é que disponibiliza este CERTIFICADO DE GARANTIA.

## 1. Da Garantia:

1.1 Esta garantia é válida para a substituição de peças e componentes que são partes integrantes do produto fornecido pela Móveis Sul, e que apresentarem eventuais defeitos de fabricação. Sua validação está vinculada ao correto preenchimento do termo de recebimento que acompanha o produto.

## 2. Da Cobertura da Garantia:

2.1 O início da vigência da garantia ocorre a partir da data de emissão da nota fiscal de venda ao consumidor correspondente ao produto a ser garantido, com identificação, obrigatoriamente, do código e modelo do produto.

2.2 O prazo de vigência da garantia é de três meses (90 dias), de acordo com o código de defesa do consumidor conforme lei 8.078 - 11/09/1990 ART. 26;

2.3 Mais três meses (90 dias) últimos de garantia adicional concedida pela Móveis Sul Indústria e Comércio Ltda;

## 3. Das Exclusões:

### 3.1 A garantia perderá a validade quando:

3.1.1 Os danos sofridos pelo produto, ou seus acessórios e componentes forem decorridos de acidente, ou má utilização por parte do consumidor, também se for por quedas de objetos sobre o móvel;

3.1.2 O defeito for ocasionado por montagem realizada em desacordo com o manual de instruções;

3.1.3 Em função da exposição a ambientes úmidos e exposição prolongada a luz solar;

3.1.4 O produto ou peças tenham sido danificadas por acidente de transporte ou manuseio, riscos e batidas;

3.1.5 Em caso de movimentação inadequada do produto, e que cause danos ao mesmo;

3.1.6 Da utilização de peças ou componentes não original, e que sejam inadequados ao produto.

### 3.2 A garantia concedida pelo fabricante não cobrirá:

3.2.1 Despesas com instalação do produto;

3.2.2 Despesa com transporte;

3.2.3 Danos causados ao produto, por motivos de força maior, como aqueles causados por agentes da natureza (chuvas, incêndios e excesso de umidade...)

## 4. Instruções para Limpeza e Conservação do Produto:

4.1 Observe para que o produto esteja nivelado, desta forma, as gavetas e portas terão o bom funcionamento, evite arrastá-lo;

4.2 Evitar que o móvel fique exposto a luz solar direta, ou em ambientes de umidade e calor excessivo;

4.3 Para limpeza use um pano macio umedecido com água;

4.4 Não utilize produtos que contenham reagentes químicos, como: álcool, removedores, amoníacos etc..., não utilize sapólios, polidores e demais produtos que contenham carga abrasiva, para evitar riscos e manchas na pintura;

4.5 Não colocar carga excessiva de peso nas gavetas e prateleiras, para evitar acidentes ou danos ao produto;

## 5. Observações Gerais:

5.1 Qualquer dúvida ou reclamação sobre este produto deve ser solicitado junto a loja onde foi efetuada a compra.

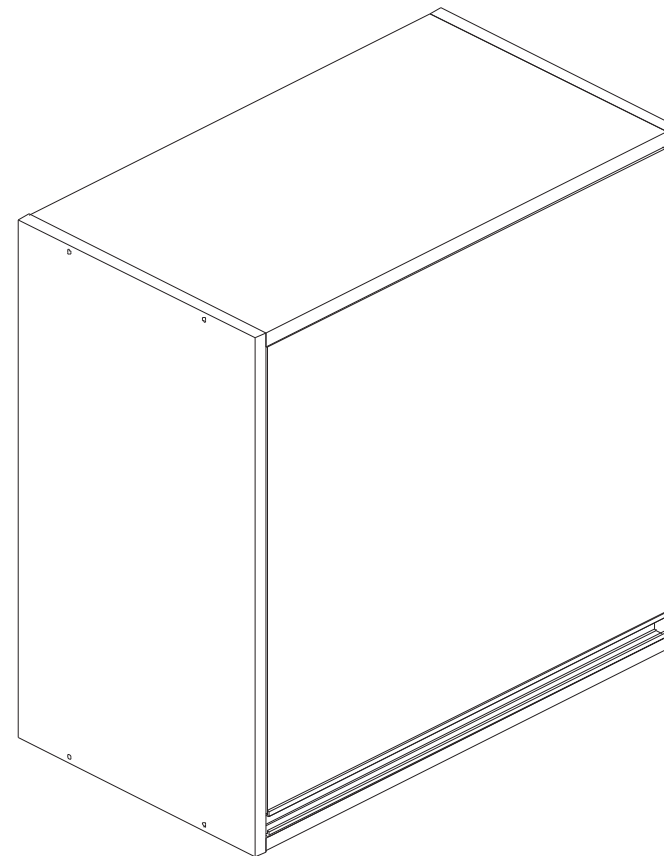
Para esclarecer dúvidas técnicas contate a Móveis Sul pelo e-mail [assistencia@moveissul.com.br](mailto:assistencia@moveissul.com.br) ou pelo

fone 54 3358 2711. **ATENÇÃO:** A solicitação de Assistência Técnica só será aceita mediante preenchimento do Termo de Recebimento que acompanha o produto, sendo que o pedido da solicitação deve ser feito via on-line por um representante autorizado pela Móveis Sul.

# INSTRUÇÕES DE MONTAGEM

Leia atentamente este manual e Guarde para consultas futuras.

## AÉREO 60CM IBIZA SALMÃO/BRANCO 4683



**MÓVEIS SUL**  
MOBILE HOW YOUR FAMILY DESERVES

AV. VITAL ZAMBOTTO, 273 - AREA IND. III  
I.E.: 071/0032633 CNPJ: 92.051.440/0001-96  
TEL/FAX 0(XX) 54 3358 6200 CEP. 95.300.000  
LAGOA VERMELHA - RS - BRAZIL

Projetista:  
JACKSON KLAUS  
[engenharia@moveissul.com.br](mailto:engenharia@moveissul.com.br)

## Relação de Ferragens:

CÓD.	QUANT.	DESCRIÇÃO	IMAGEM
A	08	Cavilhas 6 X 25 Tacos Pegs	
B	08	Parafusos 3,5 X 40 Tornillo screw	
C	16	Parafusos 3,5 X 14 Tornillo screw	
D	03	Parafusos 3,5 X 14 C/F Tornillo screw	
E	02	Dobradiças metálicas 26 colo Super Alto Calço 5	
F	40	Taxas 10X10 Unhas 8X8 Nails 8X8	
G	01	Sache Cola La Cola Glue	
H	01	Esquema de Montagem El contorno de Asamblea Outline of Assembly	
I	02	Bucha 8 MM	
J	02	Parafuso 5,5 X 50 T.C	
K	02	Suporte Aéreo com capa Sooport Support	
L	04	parafusos de união tornillos de union conecting bolts	
M	01	Batente	
N	04	Suporte de prateleira Suportes de tapa	
W	01	Par de ponteiros C Alpa	

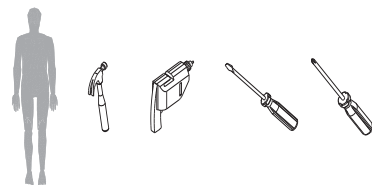
## Relação de acessórios:

CÓD.	QTD	DESCRIÇÃO	IMAGEM
O	01	Puxador Champagne Lukol 561 mm	
P	01	Perfil "H"570mm	

Para montagem:



1 hora 40 min.

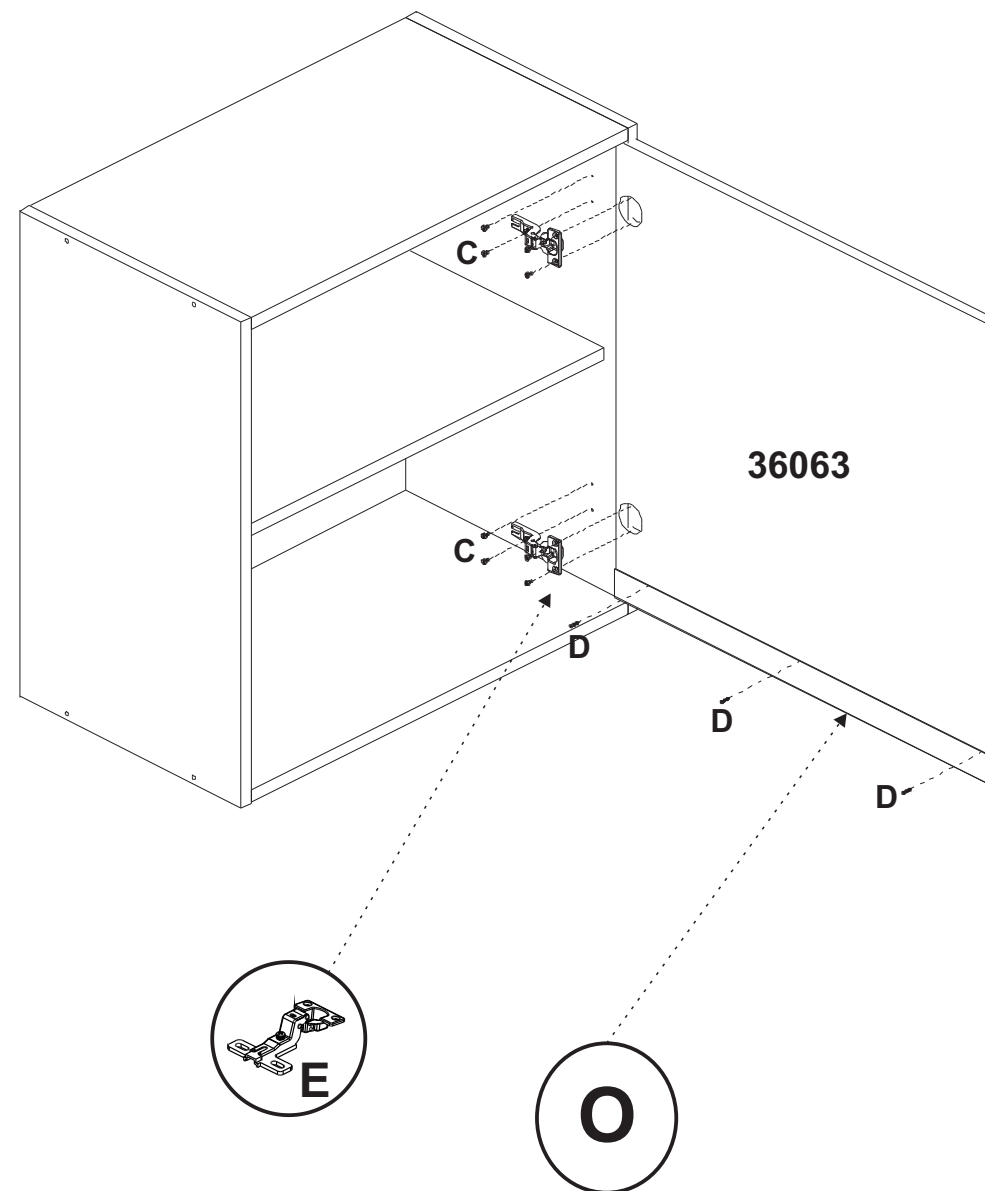


Em caso de necessidade de reposição de peças  
informar este código ao fabricante.

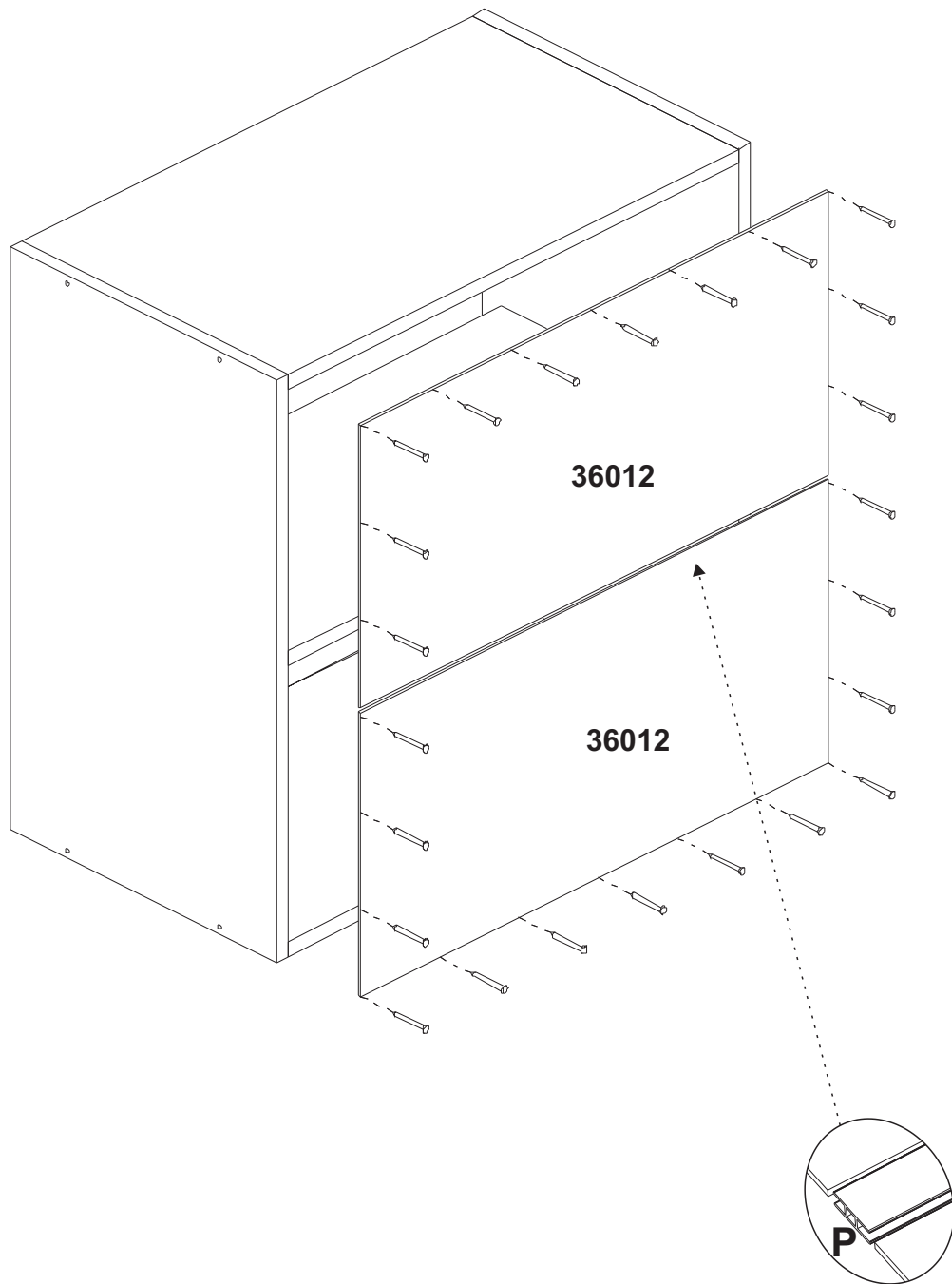
## Relação de Peças:

CÓD.	QUANT.	DESCRIÇÃO
36006	01	Base
36007	01	Chapéu
36008	01	Lateral Esquerda
36009	01	Lateral Direita
36010	01	Prateleira
36063	01	Porta
36012	02	Costas

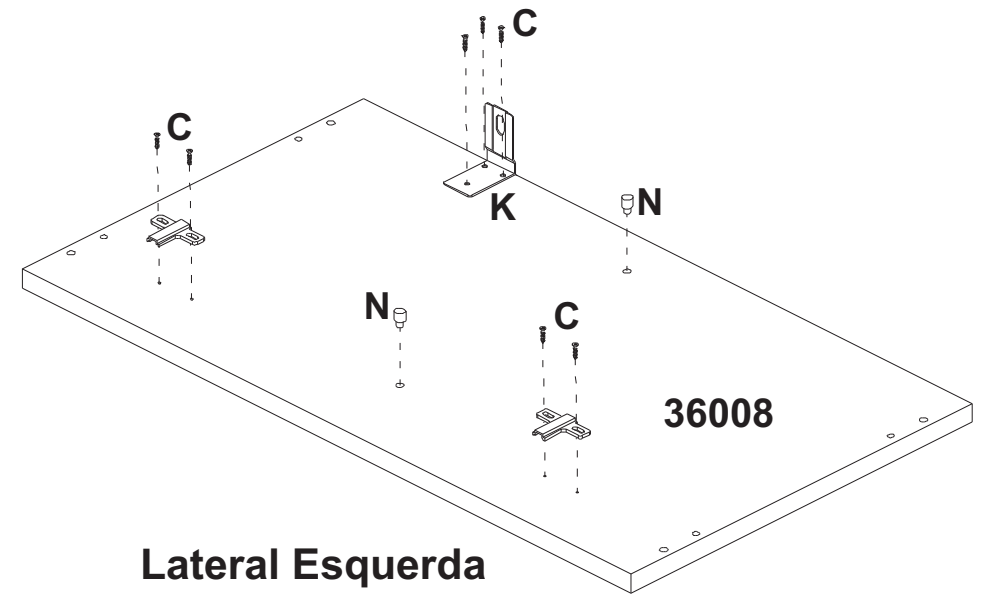
**Passo 4:** Usar dobradiças nas portas,  
e fixar puxadores **O** usando parafusos **D**



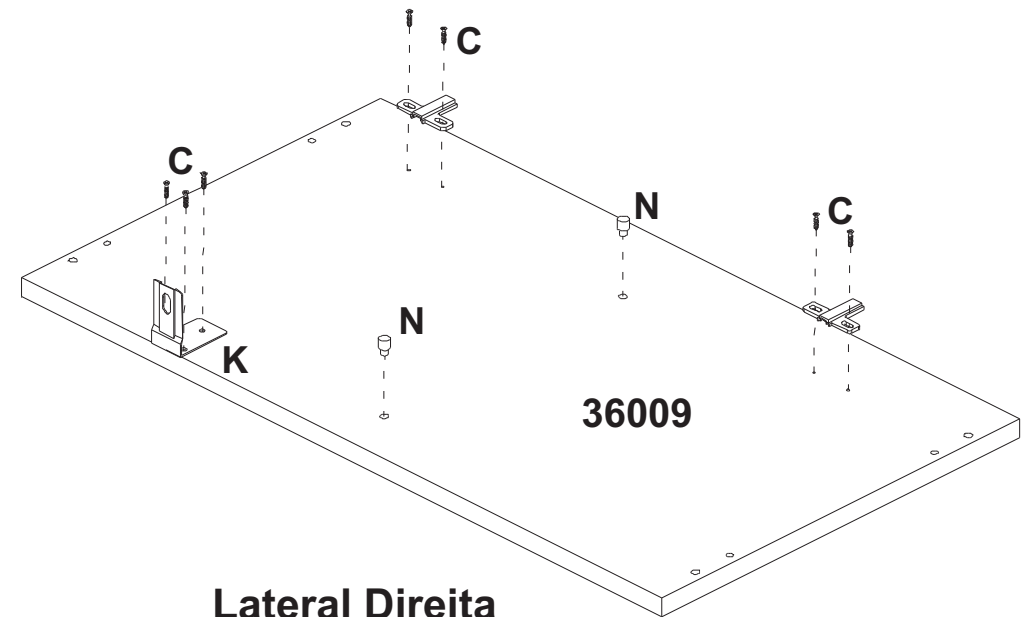
**Passo 3:** Usar pregos F para fixar as costas e Perfil "H" P.



**Passo 1:** Fixar suporte de aéreo K com parafusos C . Fixar calços das dobradiças usando parafusos C.



**Lateral Esquerda**



**Lateral Direita**

