

Certificado de Garantia

Desde 1988 a Móveis Sul desenvolve móveis visando a excelência em todos os seus processos de produção, é uma empresa preocupada com a satisfação de seus clientes com foco na qualidade e dos seus produtos.

Para manter essa relação e com o desígnio de a cada dia aumentar esta confiança, com plena consciência da importância da satisfação de todos é que disponibiliza este CERTIFICADO DE GARANTIA.

1. Da Garantia:

1.1 Esta garantia é válida para a substituição de peças e componentes que são partes integrantes do produto fornecido pela Móveis Sul, e que apresentarem eventuais defeitos de fabricação. Sua validação está vinculada ao correto preenchimento do termo de recebimento que acompanha o produto.

2. Da Cobertura da Garantia:

- 2.1 O início da vigência da garantia ocorre a partir da data de emissão da nota fiscal de venda ao consumidor correspondente ao produto a ser garantido, com identificação, obrigatoriamente, do código e modelo do produto.
- 2.2 O prazo de vigência da garantia é de três meses (90 dias), de acordo com o código de defesa do consumidor conforme lei 8.078 - 11/09/1990 ART. 26;
- 2.3 Mais três meses (90 dias) últimos de garantia adicional concedida pela Móveis Sul Indústria e Comércio Ltda;

3. Das Exclusões:

3.1 A garantia perderá a validade quando:

- 3.1.1 Os danos sofridos pelo produto, ou seus acessórios e componentes forem decorridos de acidente, ou má utilização por parte do consumidor, também se for por quedas de objetos sobre o móvel;
- 3.1.2 O defeito for ocasionado por montagem realizada em desacordo com o manual de instruções;
- 3.1.3 Em função da exposição a ambientes úmidos e exposição prolongada a luz solar;
- 3.1.4 O produto ou peças tenham sido danificadas por acidente de transporte ou manuseio, riscos e batidas;
- 3.1.5 Em caso de movimentação inadequada do produto, e que cause danos ao mesmo;
- 3.1.6 Da utilização de peças ou componentes não original, e que sejam inadequados ao produto.

3.2 A garantia concedida pelo fabricante não cobrirá:

- 3.2.1 Despesas com instalação do produto;
- 3.2.2 Despesa com transporte;
- 3.2.3 Danos causados ao produto, por motivos de força maior, como aqueles causados por agentes da natureza (chuvas, incêndios e excesso de umidade...)

4. Instruções para Limpeza e Conservação do Produto:

- 4.1 Observe para que o produto esteja nivelado, desta forma, as gavetas e portas terão o bom funcionamento, evite arrastá-lo;
- 4.2 Evitar que o móvel fique exposto a luz solar direta, ou em ambientes de umidade e calor excessivo;
- 4.3 Para limpeza use um pano macio umedecido com água;
- 4.4 Não utilize produtos que contenham reagentes químicos, como: álcool, removedores, amoníacos etc..., não utilize sapólios, polidores e demais produtos que contenham carga abrasiva, para evitar riscos e manchas na pintura;
- 4.5 Não colocar carga excessiva de peso nas gavetas e prateleiras, para evitar acidentes ou danos ao produto;

5. Observações Gerais:

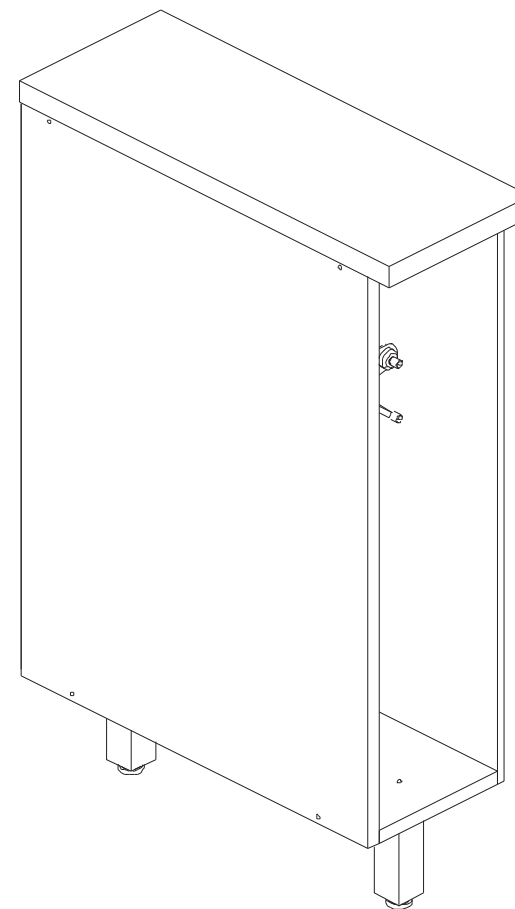
5.1 Qualquer dúvida ou reclamação sobre este produto deve ser solicitado junto a loja onde foi efetuada a compra. Para esclarecer dúvidas técnicas contate a Móveis Sul pelo e-mail assistencia@moveissul.com.br ou pelo fone 54 3358 2711. **ATENÇÃO:** A solicitação de Assistência Técnica só será aceita mediante preenchimento do Termo de Recebimento que acompanha o produto, sendo que o pedido da solicitação deve ser feito via on-line por um representante autorizado pela Móveis Sul.

INSTRUÇÕES DE MONTAGEM

Leia atentamente este manual e Guarde para consultas futuras.

BALCÃO TOALHEIRO IBIZA

SALMÃO 4686



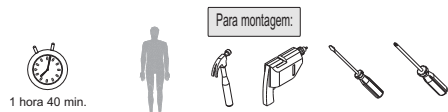
MÓVEIS SUL
MOBILE HOW YOUR FAMILY DESERVES

AV. VITAL ZAMBOTTO, 273 - AREA IND. III
I.E.: 071/0032633 CNPJ: 92.051.440/0001-96
TEL/FAX 0(XX) 54 3358 6200 CEP. 95.300.000
LAGOA VERMELHA - RS - BRAZIL

Projetista:
JACKSON KLAUS
engenharia@moveissul.com.br

Relação de Ferragens:

CÓD.	QUANT.	DESCRIÇÃO	IMAGEM
A	08	Cavilhas 6 X 25 Tacos Pegs	
B	08	Parafusos 3,5 X 40 Tornillo screw	
C	04	Parafusos 3,5 X 30 C/F Tornillo screw	
D	30	Taxas 10X10 Uñas 8X8 Nails 8X8	
E	01	Sache Cola La Cola Glue	
F	01	Esquema de Montagem El contorno de Asamblea Outline of Assembly	
G	01	Toalheiro	
H	02	Parafusos 5 x 40 Tornillo screw	
I	04	parafusos de união tornillos de union connecting bolts	



Em caso de necessidade de reposição de peças
informar este código ao fabricante.

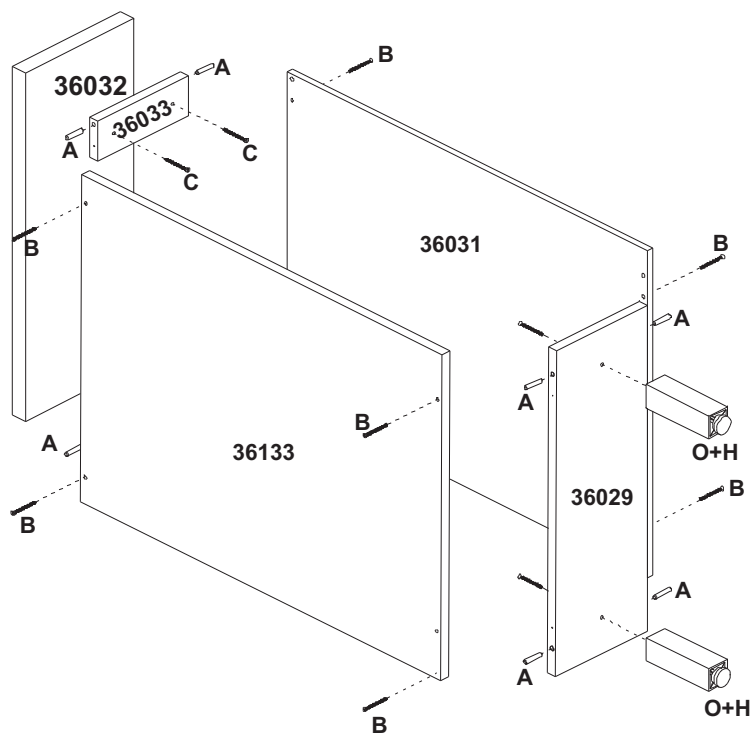
Relação de Peças:

CÓD.	QTD	DESCRIÇÃO
36029	01	Base
36133	01	Lateral Esquerda
36031	01	Lateral Direita
36032	01	Tampo
36033	01	Ripa Frontal
36034	01	Ripa Traseira
36035	01	Costas

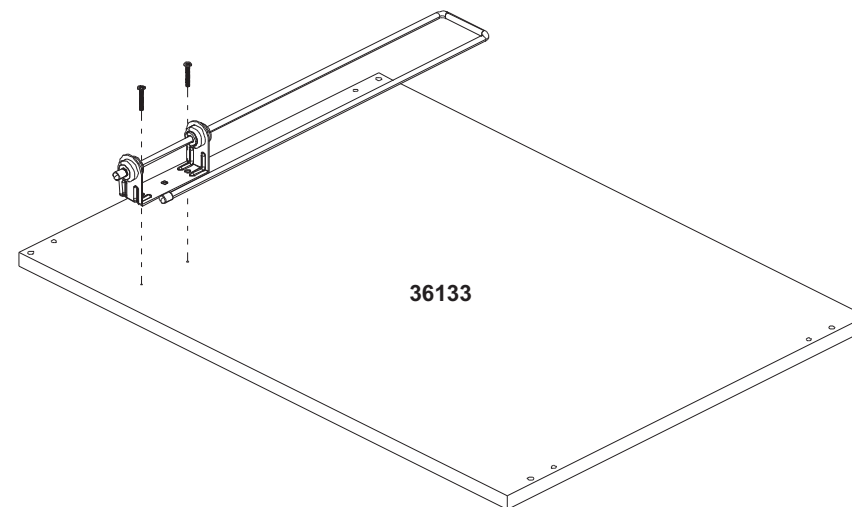
Relação de acessórios:

CÓD	QTD	DESCRIÇÃO	IMAGEM
O	02	Pés piez pes	

Passo 1:
Usar parafusos **B**, e usar cola **E** nas cavilhas **A**



Passo 2:
Parafusar o toalheiro na lateral.



Passo 3:
Usar pregos **D** nas costas.

