

Certificado de Garantia

Desde 1988 a Móveis Sul desenvolve móveis visando a excelência em todos os seus processos de produção, é uma empresa preocupada com a satisfação de seus clientes com foco na qualidade dos seus produtos.

Para manter essa relação e com o desígnio de a cada dia aumentar esta confiança, com plena consciência da importância da satisfação de todos é que disponibiliza este CERTIFICADO DE GARANTIA.

1. Da Garantia:

1.1 Esta garantia é válida para a substituição de peças e componentes que são partes integrantes do produto fornecido pela Móveis Sul, e que apresentarem eventuais defeitos de fabricação. Sua validação está vinculada ao correto preenchimento do termo de recebimento que acompanha o produto.

2. Da Cobertura da Garantia:

2.1 O início da vigência da garantia ocorre a partir da data de emissão da nota fiscal de venda ao consumidor correspondente ao produto a ser garantido, com identificação, obrigatoriamente, do código e modelo do produto.

2.2 O prazo de vigência da garantia é de três meses (90 dias), de acordo com o código de defesa do consumidor conforme lei 8.078 - 11/9/1990 ART. 26;

2.3 Mais três meses (90 dias) últimos de garantia adicional concedida pela Móveis Sul Indústria e Comércio Ltda;

3. Das Exclusões:

3.1 A garantia perderá a validade quando:

3.1.1 Os danos sofridos pelo produto ou seus acessórios e componentes forem decorridos de acidente, ou má utilização por parte do consumidor, também se for por quedas de objetos sobre o móvel;

3.1.2 O defeito for ocasionado por montagem realizada em desacordo com o manual de instruções;

3.1.3 Em função da exposição a ambientes úmidos e exposição prolongada a luz solar;

3.1.4 O produto ou peças tenham sido danificadas por acidente de transporte ou manuseio, riscos e batidas;

3.1.5 Em caso de movimentação inadequada do produto, e que cause danos ao mesmo;

3.1.6 Da utilização de peças ou componentes não originais, e que sejam inadequados ao produto.

3.2 A garantia concedida pelo fabricante não cobrirá:

3.2.1 Despesas com instalação do produto;

3.2.2 Despesa com transporte;

3.2.3 Danos causados ao produto, por motivos de força maior, como aqueles causados por agentes da natureza (chuvas, incêndios e excesso de umidade...)

4. Instruções para Limpeza e Conservação do Produto:

4.1 Observe para que o produto esteja nivelado, desta forma, as gavetas e portas terão um bom funcionamento, evite arrastá-lo;

4.2 Evitar que o móvel fique exposto a luz solar direta, ou em ambientes de umidade e calor excessivo;

4.3 Para limpeza use um pano macio umedecido com água;

4.4 Não utilize produtos que contenham reagentes químicos, como: álcool, removedores, amoníacos etc..., não utilize sapólios, polidores e demais produtos que contenham carga abrasiva, para evitar riscos e manchas;

4.5 Não colocar carga excessiva de peso nas gavetas e prateleiras, para evitar acidentes ou danos ao produto;

5. Observações gerais:

5.1 Qualquer dúvida ou reclamação sobre este produto deve ser solicitado junto a loja onde foi efetuada a compra. Para esclarecer dúvidas técnicas contate a Móveis Sul pelo e-mail

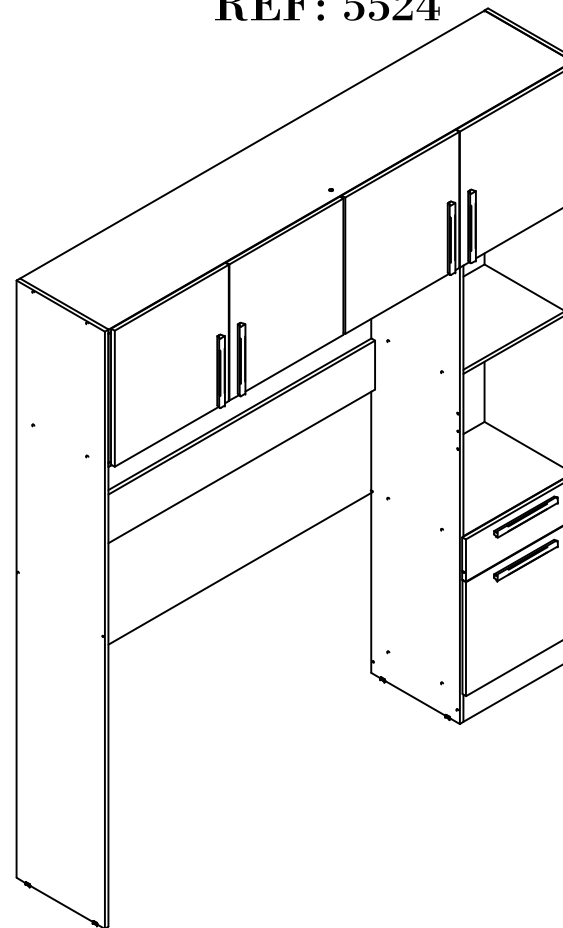
Assistencia@moveissul.com.br ou pelo telefone 54 3358 6200. **Atenção:** A Solicitação de assistência Técnica só será aceita mediante preenchimento do Termo de Recebimento que está disponível em nosso site, sendo que o pedido da solicitação deve ser feito via on-line por um representante autorizado pela Móveis Sul.

INSTRUÇÕES DE MONTAGEM INSTRUCCIONES DE MONTAJE

Leia atentamente este manual e guarde para consultas futuras.
Lea este manual detenidamente y consérvelo para consultarlo en el futuro.

PONTE AÉREA SAN RAPHAEL C/ MÓDULO DE 2 PORTAS 1 GAVETA CANARY / OFF WHITE

REF: 5524



MS
MÓVEIS SUL
MÓVEIS COMO SUA FAMÍLIA MERECE

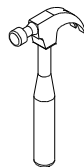
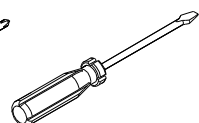
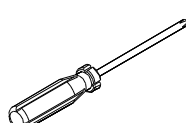
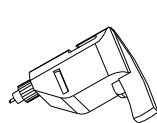
AV. VITAL ZAMBOTTO, 273 - AREA IND. III
I.E.: 071/0032633 CNPJ 92.051.440/0001-96
FONE 0(XX) 54 3358 6200 CEP 95.300.000
LAGOA VERMELHA - RS - BRAZIL

Projetista:
Elizero André Cassol
engenharia@moveissul.com.br

Para Montagem / Para montaje



2 horas



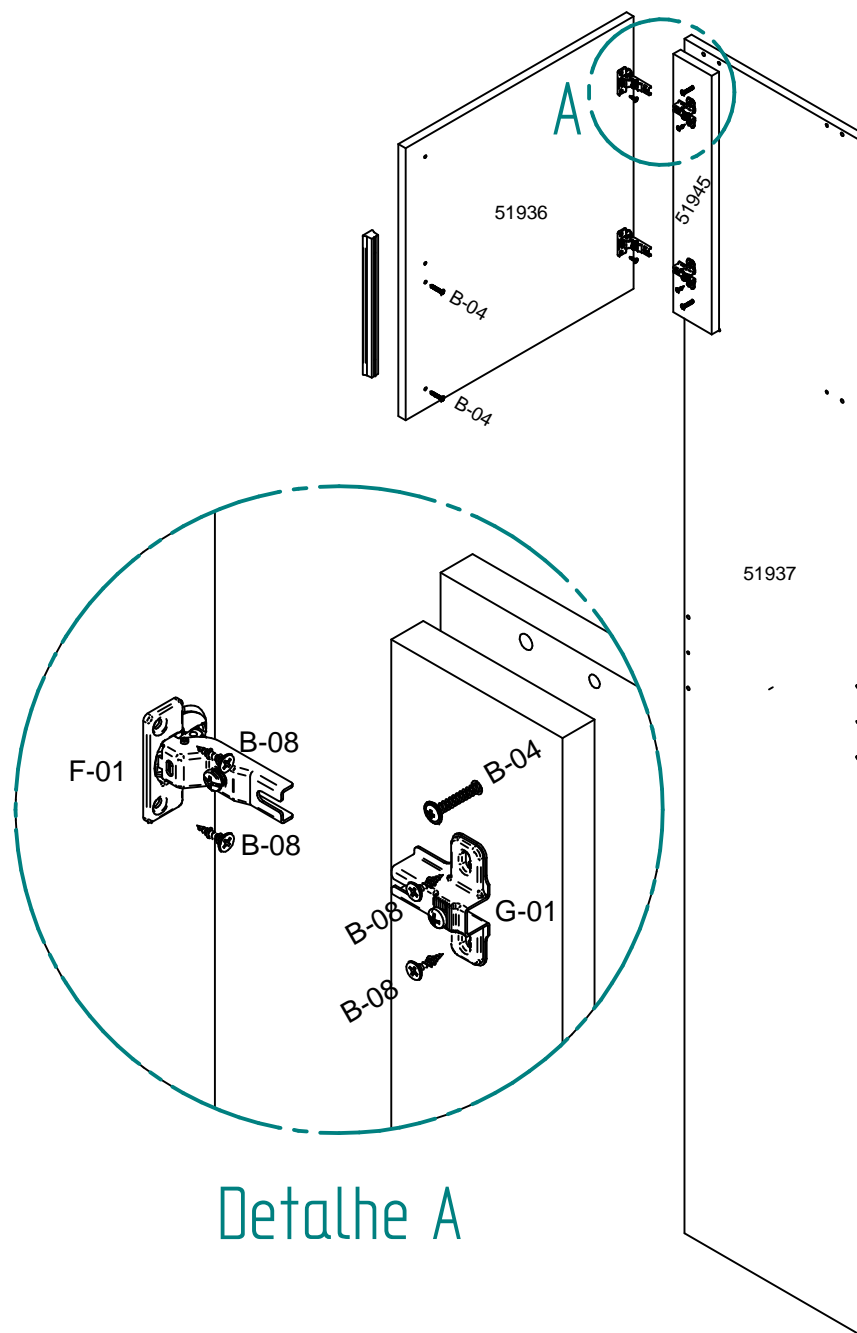
Relação de peças

Lista de piezas:

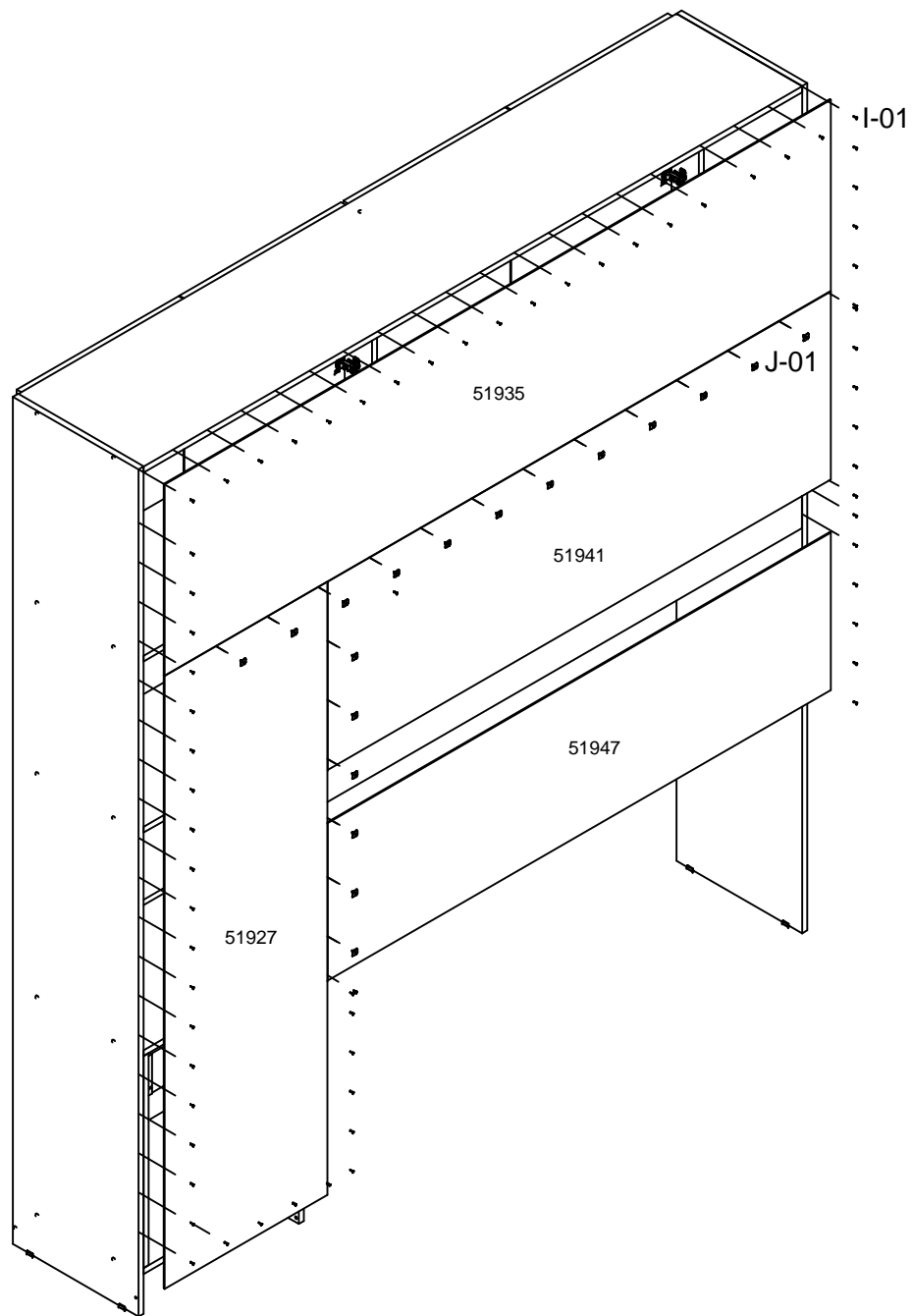
CÓD.	QUANT.	DESCRIÇÃO / DESCRIPCIÓN	MEDIDAS
51922	1	Lateral dir. / Lado derecho.	2150 X 368 X 15
51923	1	Base / Base	455 X 368 X 15
51928	1	Divisão dir / División derecha	1655 X 368 X 15
51924	1	Chapéu / Sombrero	1930 X 368 X 15
51925	1	Rodapé frontal / Zócalo frontal	455 X 100 X 15
51940	1	Tampo / Cubrir	455 X 368 X 15
51942	1	Porta / Puerta	410 X 450 X 15
51927	1	Costas / Atrás	477 X 1556 X 3
51938	1	Prateleira fixa / Estante fijo	455 X 336 X 15
51939	1	Base Aéreo / Base Aerea	1930 X 368 X 15
51937	1	Lateral Esq/Dir / Lado izquierdo	2150 X 368 X 15
51929	1	Lateral dir inf / Lado inferior derecho	538 X 368 X 15
51936	4	Porta superior / puerta superior	490 X 474 X 15
51943	1	Aplique cabeceira / Aplicar cabecero	1460 X 176 X 15
51944	1	Pilastra / Pilar	465 X 80 X 15
51945	2	Aplique Lateral / cuña de bisagra	465 X 80 X 15
51930	1	Frente gaveta / Frente del cajón	450 X 152 X 15
51931	1	Lateral de gav. esq. / Lado cajón izquierda.	350 X 100 X 15
51932	1	Lateral de gav. dir. / Lado cajón decir.	350 X 100 X 15
51933	1	Traseiro de gav. / Trasero cajón.	385 X 100 X 15
51934	1	Fundo de gav. / Fondo cajón	397 X 347 X 3
51935	1	Costa Sup. / Costa Sup.	1952 X 485 X 3
51941	1	Costas Cabeceira / Cabecero trasero	1474 X 477 X 3
51947	1	Costa cabeceira / Costa cabecera	1474 X 400 X 3

Passo 5: Usar parafusos **B-04** para fixar o aplique lateral. Usar dobradiças e calços para fixar as portas. Usar parafusos **B-04** para fixar os puxadores.

Paso 5: Use tornillos **B-04** para fijar los aplique de bisagras. Use bisagras y calzas para asegurar las puertas. Utilice tornillos **B-04** para fijar las manijas.



Passo 4: Fixar as costas com pregos I-01 e fixadores J-01.
Paso 4: Fijar la parte trasera con clavos I-01 y fijadores J-01.



Relação de ferragens Lista de herragens:

CÓD.	QUANT.	DESCRIÇÃO / DESCRIPCIÓN	IMAGEM
A-01	4	Cavilha 6 x 25 / Tarugo 6 x 25mm	
A-01	38	Cavilha 6 x 25 / Tarugo 6 x 25mm	
B-03	26	Parafuso C.C. 4,0 x 50 / Tornillo 4,0 x 50	
B-04	21	Parafuso C.F. 3,5 x 25 / Tornillo 3,5 x 25	
B-08	48	Parafuso C.C. 3,5 x 14 / Tornillo 3,5 x 14	
B-10	2	Parafuso Bigfix 35 / Tornillo bigfix	
B-11	2	Tambor Bigfix 15 x 11 / Tambor Bigfix	
B-16	4	Parafuso C.C. 3,5 x 40 / Tornillo 3,5 x 40	
D-02	2	Tampa para Tambor 7.2mm / Tapa de	
D-04	30	Tampa 12 p/ parafusos / Tapa 12 p /	
F-01	10	Dobradiça 26 colo super alto /	
G-01	10	Calço 5 para dobradiça / Calzo 5 bisagra	
I-01	93	Prego 10 x 10 / Clavos	
J-01	18	Fixador de costas / Fijador de espalda	
M-02	6	Sapata 15 x 15 / Zapata	
X	1	Bisnaga de cola 10 gramas / Cola	
Y	1	Etiqueta escovada moveis sul / Logo	
Z	1	Esquema de montagem A4 / Manual de	

Relação de acessórios Lista de acessórios:

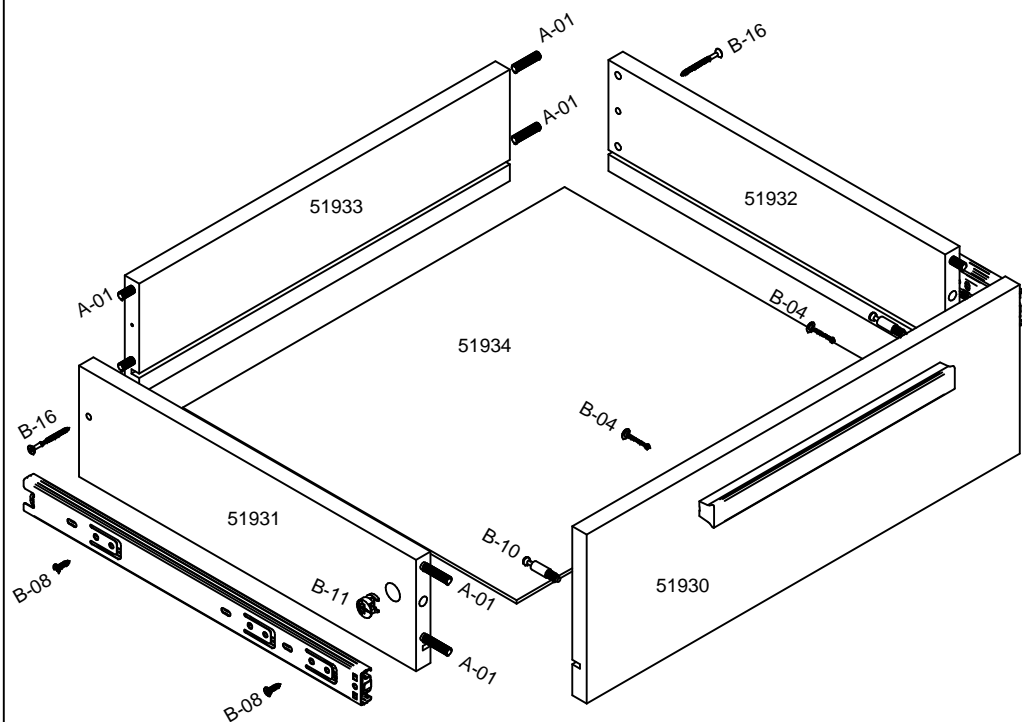
CÓD.	QUANT.	DESCRIÇÃO / DESCRIPCIÓN	IMAGEM
E-05	2	Trilho Telescópico 350 mm Mini Light /	
H-23	5	Puxador BRA 250mm Canary / Manijas BRA	

Passo 1: Fixar os trilhos telescópicos com parafusos **B-08**. Usar parafusos **B-16**, **B-10** e cavilhas para montagem da gaveta.

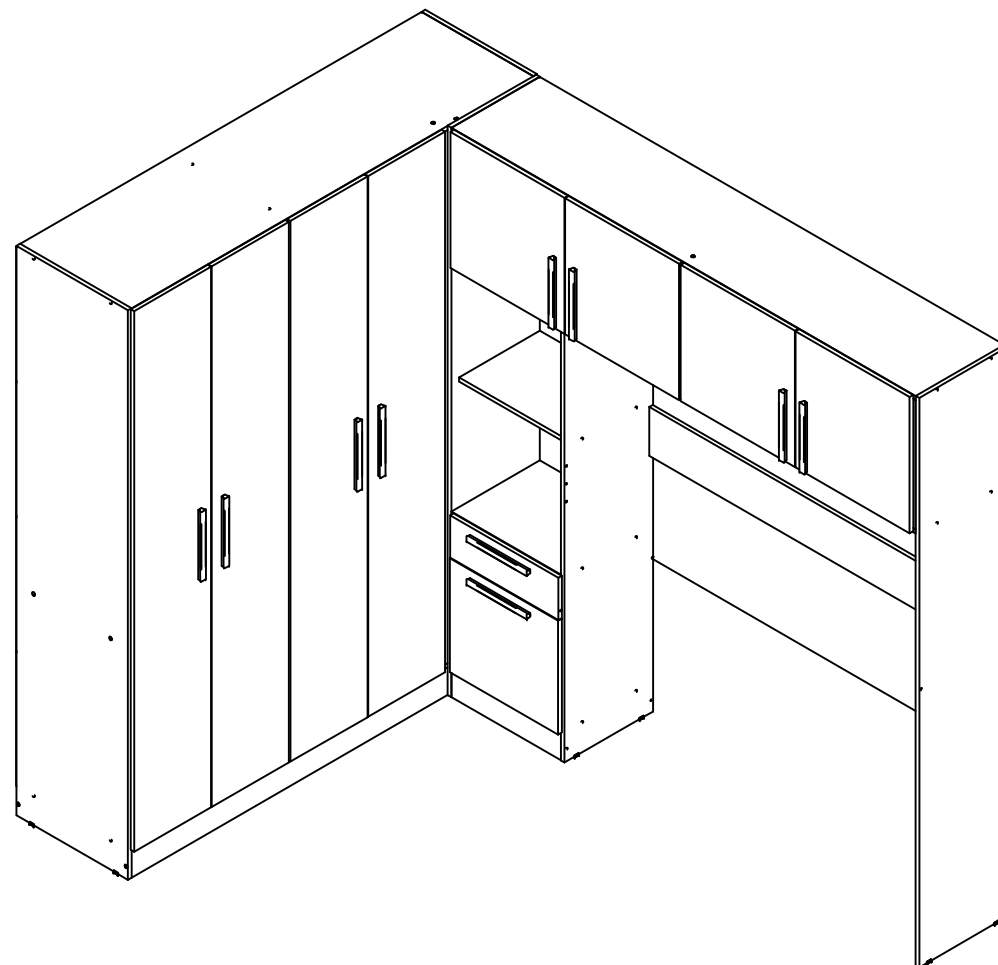
Fixar os puxadores com parafusos **B-04**.

Paso 1: Fijar los rieles telescópicos con tornillos **B-08**. Utilice tornillos **B-16**, **B-10** y tarugos para montar el cajón.

Fijar las manijas con tornillos **B-04**.



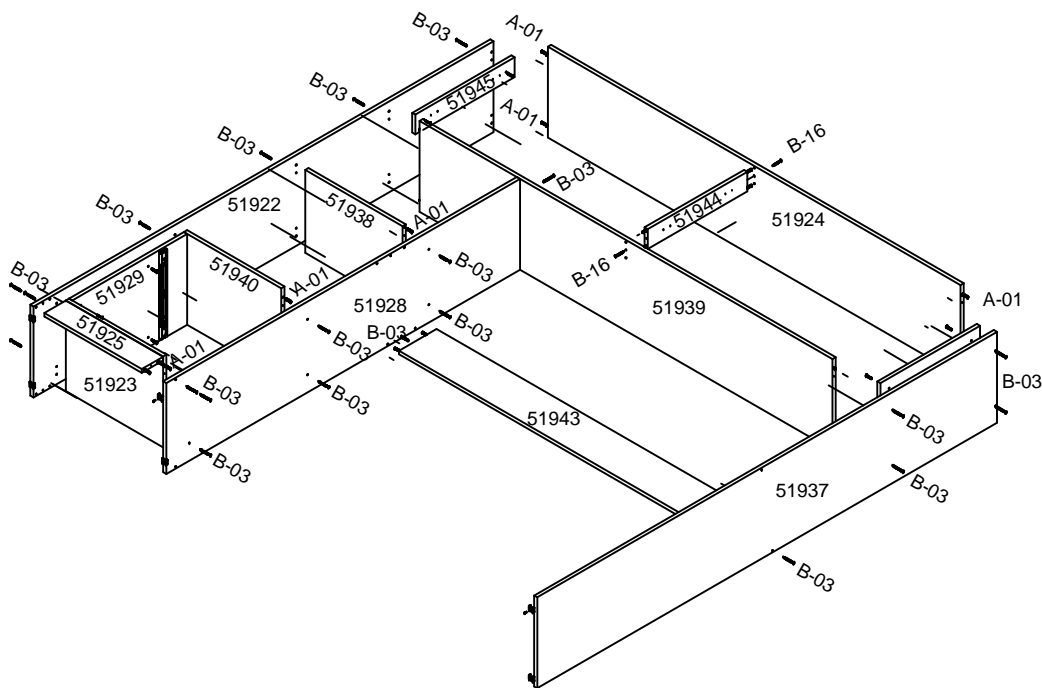
Produto final montado para o lado direito Producto finale montado en el lado derecho



Montagem da ponte para o lado direito Montaje del puente en lado derecho

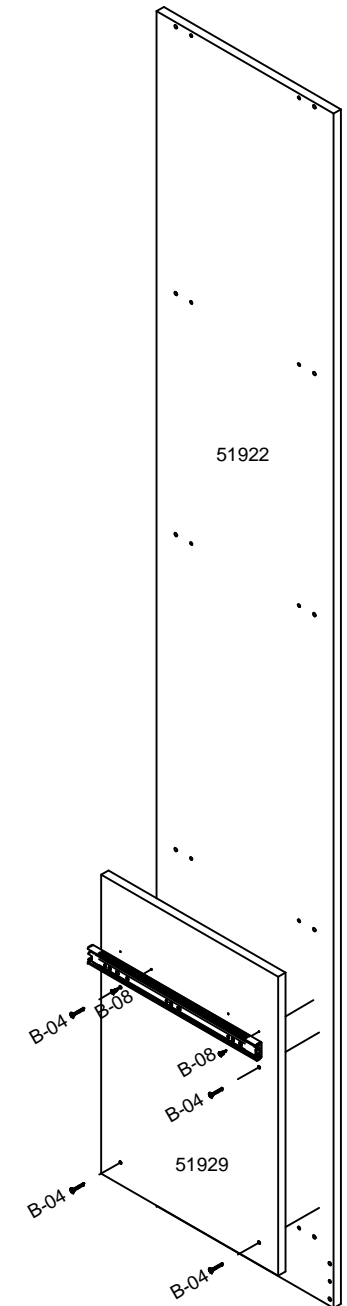
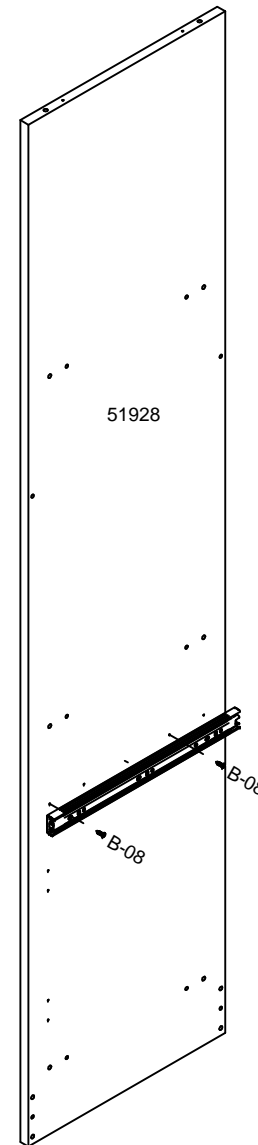
Passo 3: Unir as peças usando cavilhas A-01 e parafusos B-03

Paso 3: Unir las piezas mediante tacos A-01 y tornillos B-03.



Passo 2: Fixar a lateral direita inferior na lateral direita usando parafusos B-04 e depois fixar os trilhos telescópicos na divisão e lateral usando os parafusos B-08.

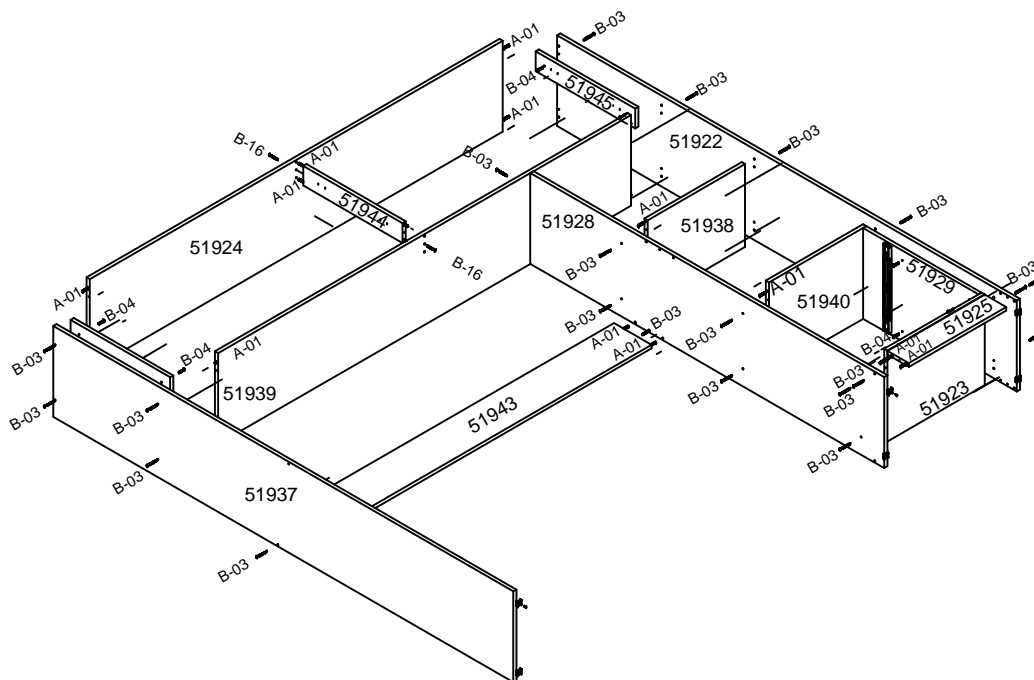
Paso 2: Fijar a lateral inferior derecha en lateral derecha usando tornillos B-04 e fije los rieles telescópicos en la división y lateral usando tornillos B-08.



Montagem da ponte o para o lado esquerdo

Montaje del ponte en lado izquierdo

Passo 3: Unir as peças usando cavilhas A-01 e parafusos B-03
Paso 3: Unir las piezas mediante tacos A-01 y tornillos B-03.



Produto final montado para o lado esquerdo

Producto finale montado en el lado izquierdo

