

Certificado de Garantia

Desde 1988 a Móveis Sul desenvolve móveis visando a excelência em todos os seus processos de produção, é uma empresa preocupada com a satisfação de seus clientes com foco na qualidade dos seus produtos.

Para manter essa relação e com o desígnio de a cada dia aumentar esta confiança, com plena consciência da importância da satisfação de todos é que disponibiliza este CERTIFICADO DE GARANTIA.

1. Da Garantia:

1.1 Esta garantia é válida para a substituição de peças e componentes que são partes integrantes do produto fornecido pela Móveis Sul, e que apresentarem eventuais defeitos de fabricação. Sua validação está vinculada ao correto preenchimento do termo de recebimento que acompanha o produto.

2. Da Cobertura da Garantia:

2.1 O início da vigência da garantia ocorre a partir da data de emissão da nota fiscal de venda ao consumidor correspondente ao produto a ser garantido, com identificação, obrigatoriamente, do código e modelo do produto.

2.2 O prazo de vigência da garantia é de três meses (90 dias), de acordo com o código de defesa do consumidor conforme lei 8.078 - 11/9/1990 ART. 26;

2.3 Mais três meses (90 dias) últimos de garantia adicional concedida pela Móveis Sul Indústria e Comércio Ltda;

3. Das Exclusões:

3.1 A garantia perderá a validade quando:

3.1.1 Os danos sofridos pelo produto ou seus acessórios e componentes forem decorridos de acidente, ou má utilização por parte do consumidor, também se for por quedas de objetos sobre o móvel;

3.1.2 O defeito for ocasionado por montagem realizada em desacordo com o manual de instruções;

3.1.3 Em função da exposição a ambientes úmidos e exposição prolongada a luz solar;

3.1.4 O produto ou peças tenham sido danificadas por acidente de transporte ou manuseio, riscos e batidas;

3.1.5 Em caso de movimentação inadequada do produto, e que cause danos ao mesmo;

3.1.6 Da utilização de peças ou componentes não originais, e que sejam inadequados ao produto.

3.2 A garantia concedida pelo fabricante não cobrirá:

3.2.1 Despesas com instalação do produto;

3.2.2 Despesa com transporte;

3.2.3 Danos causados ao produto, por motivos de força maior, como aqueles causados por agentes da natureza (chuvas, incêndios e excesso de umidade...)

4. Instruções para Limpeza e Conservação do Produto:

4.1 Observe para que o produto esteja nivelado, desta forma, as gavetas e portas terão um bom funcionamento, evite arrastá-lo;

4.2 Evitar que o móvel fique exposto a luz solar direta, ou em ambientes de umidade e calor excessivo;

4.3 Para limpeza use um pano macio umedecido com água;

4.4 Não utilize produtos que contenham reagentes químicos, como: álcool, removedores, amoníacos etc..., não utilize sapólios, polidores e demais produtos que contenham carga abrasiva, para evitar riscos e manchas;

4.5 Não colocar carga excessiva de peso nas gavetas e prateleiras, para evitar acidentes ou danos ao produto;

5. Observações gerais:

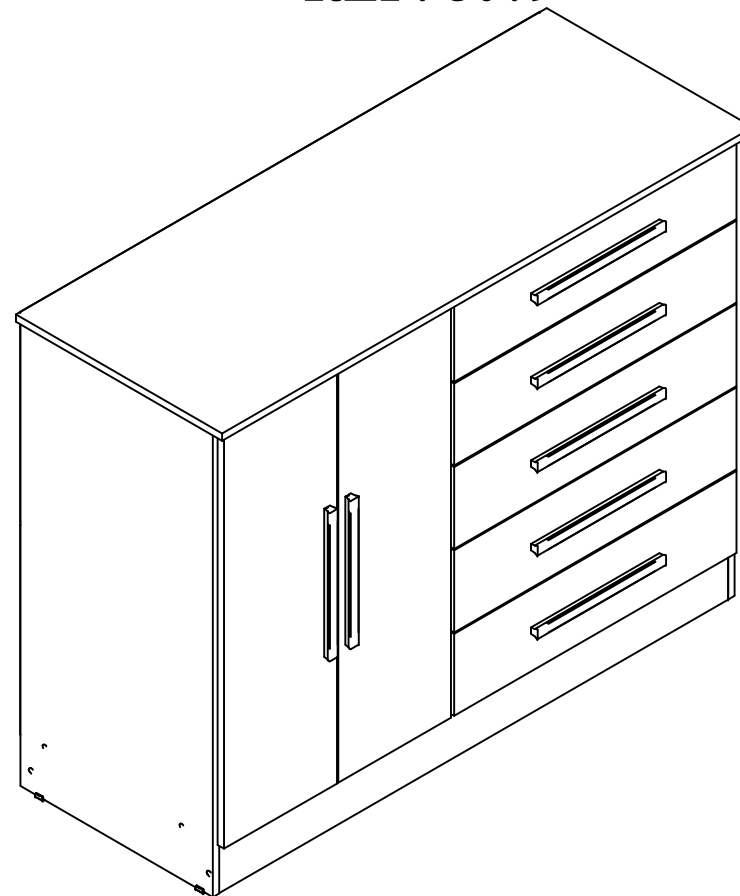
5.1 Qualquer dúvida ou reclamação sobre este produto deve ser solicitado junto a loja onde foi efetuada a compra. Para esclarecer dúvidas técnicas contate a Móveis Sul pelo e-mail

Assistencia@moveissul.com.br ou pelo telefone 54 3358 6200. **Atenção:** A Solicitação de assistência Técnica só será aceita mediante preenchimento do Termo de Recebimento que está disponível em nosso site, sendo que o pedido da solicitação deve ser feito via on-line por um representante autorizado pela Móveis Sul.

INSTRUÇÕES DE MONTAGEM

Leia atentamente este manual e guarde para consultas futuras.

CÔMODA DETROIT DAMASCO/NOGAL MANCHESTER REF: 5079



MS
MÓVEIS SUL
MÓVEIS COMO SUA FAMÍLIA MERECE

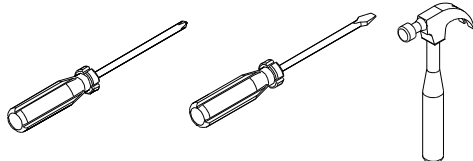
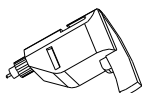
AV. VITAL ZAMBOTTO, 273 - AREA IND. III
I.E.: 071/0032633 CNPJ 92.051.440/0001-96
FONE: 0(XX) 54 3358 6200 CEP 95.300.000
LAGOA VERMELHA - RS - BRAZIL

Projetista:
Elizero A. Cassol
engenharia@moveissul.com.br

Para montagem:



1 hora e 40 min



Relação de peças:

CÓD.	QUAN	DESCRIÇÃO	MEDIDAS
40302	1	Lateral esq.	945 X 450 X 15
40303	1	Base	523 X 450 X 15
40304	1	Lateral dir.	945 X 450 X 15
40305	1	Rodapé frontal	1190 X 100 X 15
40306	1	Rodapé traseiro	1190 X 100 X 15
40307	1	Tampo	1241 X 482 X 15
40308	1	Divisão	845 X 450 X 15
40309	1	Prateleira móvel	523 X 400 X 15
43673	5	Frente gaveta	660 X 166 X
40313	5	Lateral de gav. esq.	400 X 100 X 15
40314	5	Lateral de gav. dir.	400 X 100 X 15
40315	5	Traseiro de gav.	597 X 100 X 15
40316	5	Fundo de gav.	611 X 397 X 3
39110	2	Costas	1215 X 425 X 3
40310	1	Reforço dir.	652 X 60 X 15
39113	1	Reforço rodapé	401 X 100 X 15
43672	2	Porta	842 X 264 X 15

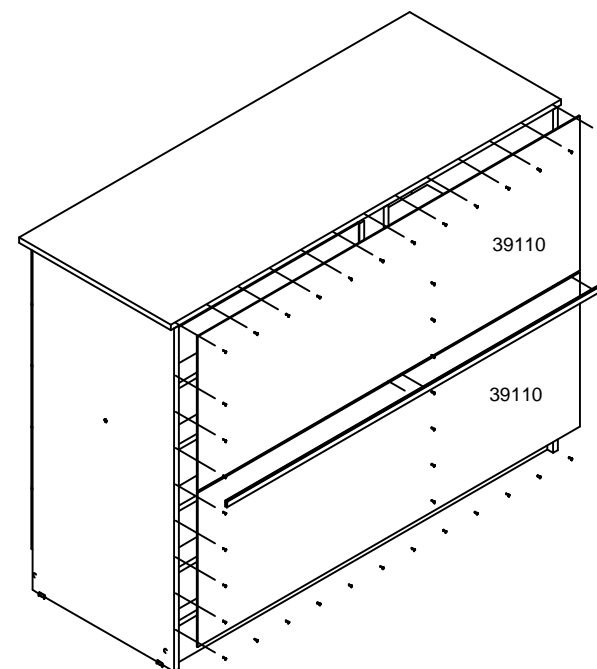
Relação de acessórios:

CÓD.	QUANT.	DESCRIÇÃO	MEDIDA	IMAGEM
AC-01	1	Perfil H ref. 5079	1190 mm	

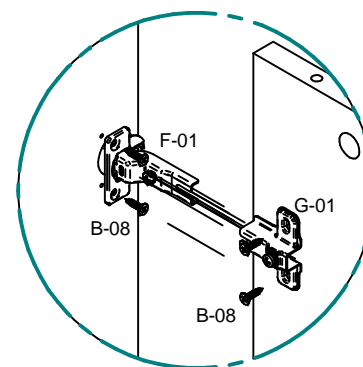
Relação de ferragens:

CÓD.	QUAN	DESCRIÇÃO	IMAGEM
A-01	54	Cavilha 6 x 25	
B-03	8	Parafuso C.C. 4,0 x 50	
B-04	14	Parafuso C.F. 3,5 x 25	
B-05	10	Parafuso C.F. 4,0 x 50	
B-08	68	Parafuso C.C. 3,5 x 14	
B-10	16	Parafuso Bigfix 35	
B-11	16	Tambor Bigfix 15 x 11	
B-16	2	Parafuso C.C. 3,5 x 40	
D-01	10	Tampa para Parafuso	
D-02	16	Tampa para Tambor	
D-04	8	Tampa 12 p/ parafusos cab.	
E-02	5	Corrediça 400mm branca	
F-01	4	Dobradiça 26 colo super	
G-01	4	Calço 5 para dobradiça	
H-23	7	Puxador BRA - M - 0406	
I-01	53	Prego CCAB 10 x 10	
K-03	4	Suporte de prateleira	
M-02	6	Sapata 15 x 15	
O-01	3	Cantoneira 17,5 x 17,5 x 46	
X	1	Bisnaga de cola 10 gramas	
Y	1	Etiqueta escovada moveis	
Z	1	Esquema de montagem A4	

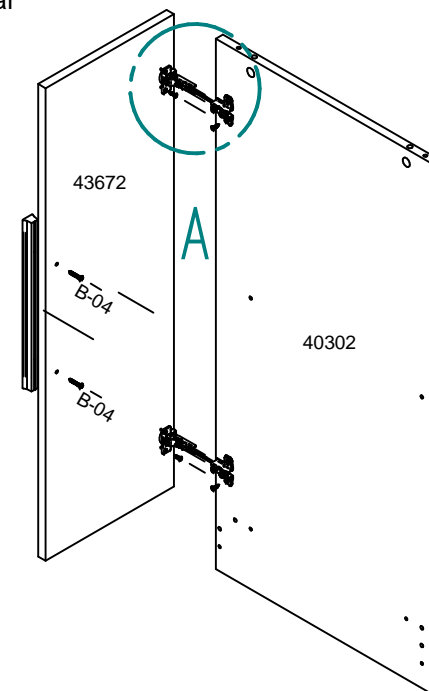
Passo 4: Fixar as costas com pregos e perfil H.



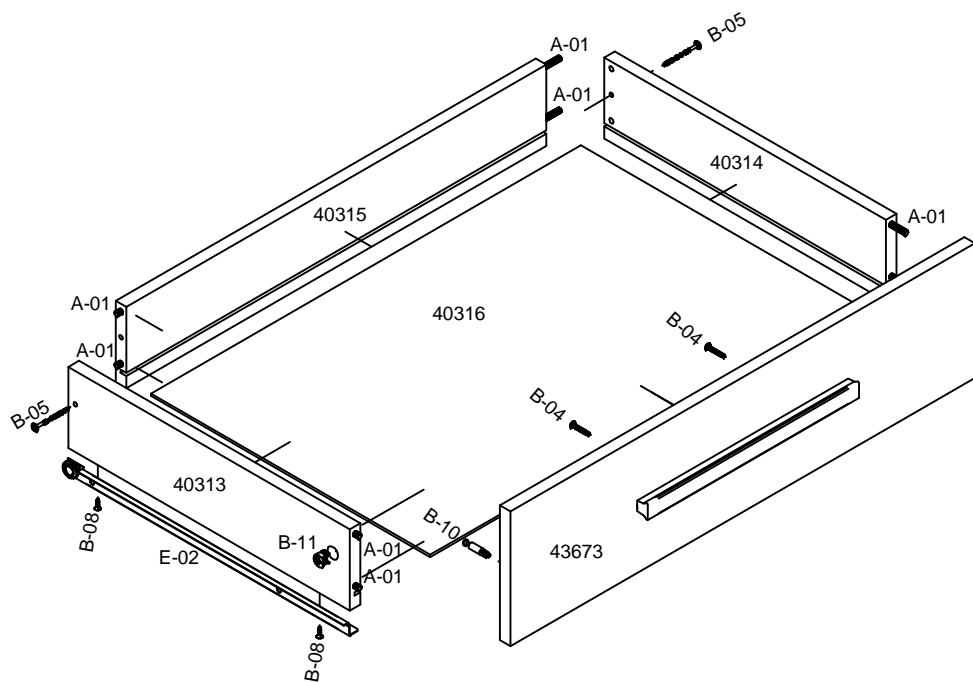
Passo 5: Usar dobradiças e calços para fixar as portas. Usar parafusos B-04 para fixar o puxador.



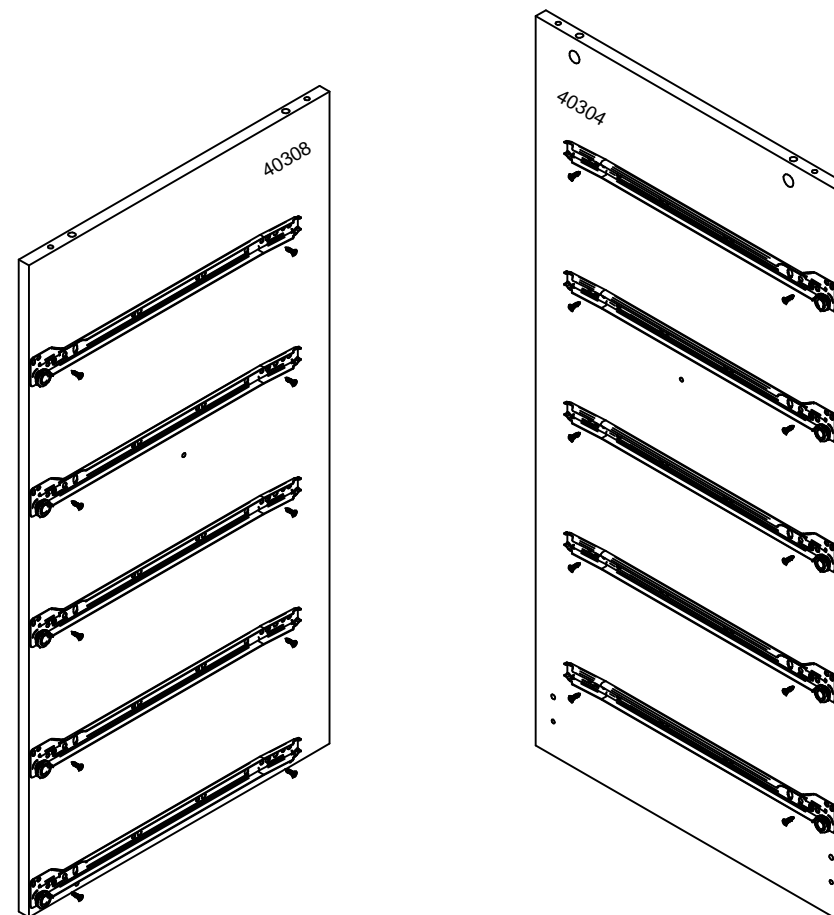
Detalhe A



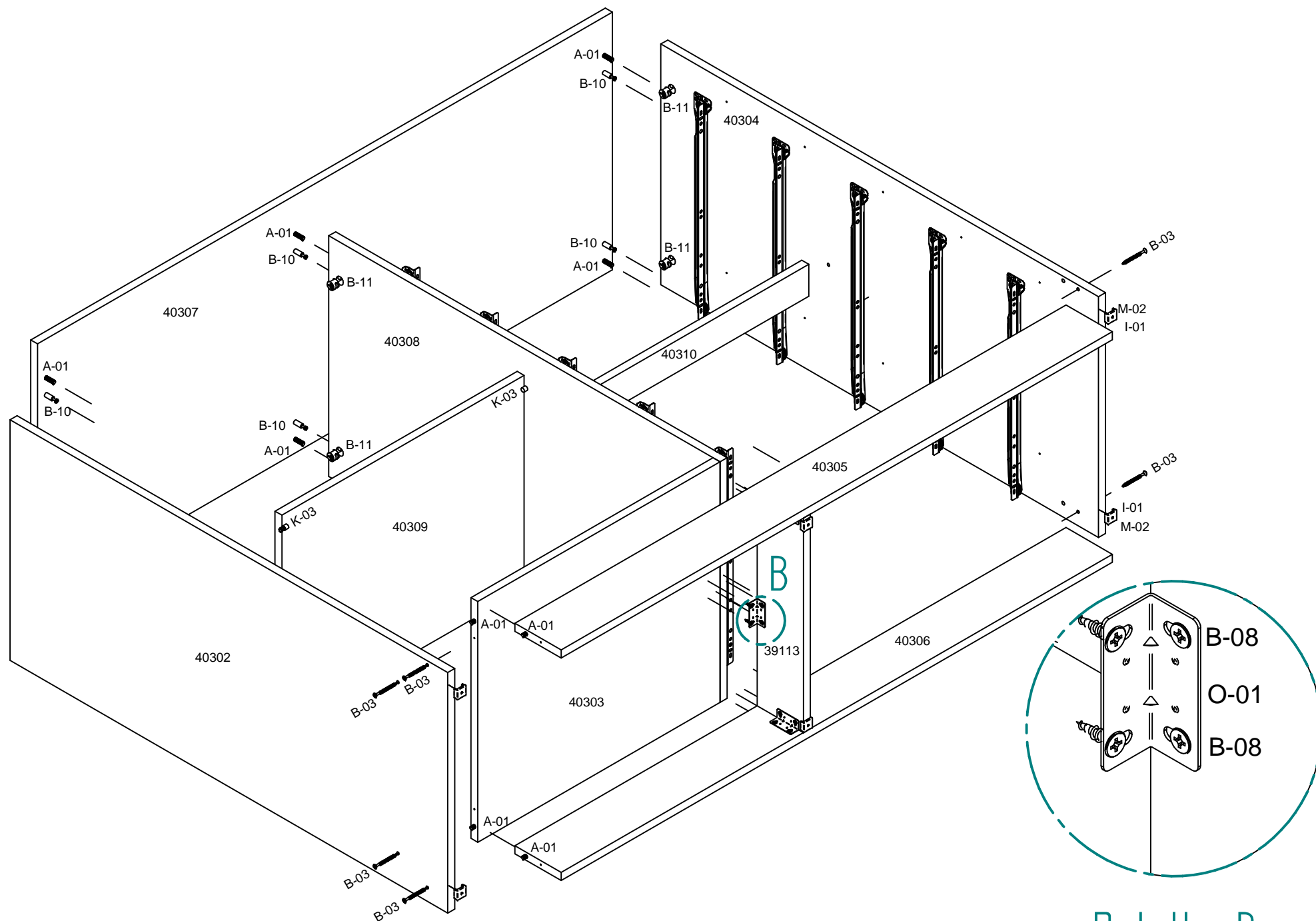
Passo 3: Usar cavilhas, parafusos Bigfix e tambores para montagem das laterais c/ as frentes de gaveta. Usar parafusos **B-03** e cavilhas para montagem das laterais c/ os traseiros. Usar parafusos **B-04** para fixar o puxador. Usar parafusos **B-08** para fixar as corredeiras.



Passo 1: Usar parafusos **B-08** para fixar as corredeiras na lateral direita e divisão.



Passo 2: Usar cavilhas **A-01** e parafusos **B-03** para unir a estrutura. Usar cantoneiras **O-01** com parafusos **B-08** para fixar o rodapé.



Detalhe B