

Certificado de Garantia

Desde 1988 a Móveis Sul desenvolve móveis visando a excelência em todos os seus processos de produção, é uma empresa preocupada com a satisfação de seus clientes com foco na qualidade e dos seus produtos.

Para manter essa relação e com o desígnio de a cada dia aumentar esta confiança, com plena consciência da importância da satisfação de todos é que disponibiliza este CERTIFICADO DE GARANTIA.

1. Da Garantia:

1.1 Esta garantia é válida para a substituição de peças e componentes que são partes integrantes do produto fornecido pela Móveis Sul, e que apresentarem eventuais defeitos de fabricação. Sua validação está vinculada ao correto preenchimento do termo de recebimento que acompanha o produto.

2. Da Cobertura da Garantia:

2.1 O início da vigência da garantia ocorre a partir da data de emissão da nota fiscal de venda ao consumidor correspondente ao produto a ser garantido, com identificação, obrigatoriamente, do código e modelo do produto.

2.2 O prazo de vigência da garantia é de três meses (90 dias), de acordo com o código de defesa do consumidor conforme lei 8.078 - 11/09/1990 ART. 26;

2.3 Mais três meses (90 dias) últimos de garantia adicional concedida pela Móveis Sul Indústria e Comércio Ltda;

3. Das Exclusões:

3.1 A garantia perderá a validade quando:

3.1.1 Os danos sofridos pelo produto, ou seus acessórios e componentes forem decorridos de acidente, ou má utilização por parte do consumidor, também se for por quedas de objetos sobre o móvel;

3.1.2 O defeito for ocasionado por montagem realizada em desacordo com o manual de instruções;

3.1.3 Em função da exposição a ambientes úmidos e exposição prolongada a luz solar;

3.1.4 O produto ou peças tenham sido danificadas por acidente de transporte ou manuseio, riscos e batidas;

3.1.5 Em caso de movimentação inadequada do produto, e que cause danos ao mesmo;

3.1.6 Da utilização de peças ou componentes não original, e que sejam inadequados ao produto.

3.2 A garantia concedida pelo fabricante não cobrirá:

3.2.1 Despesas com instalação do produto;

3.2.2 Despesa com transporte;

3.2.3 Danos causados ao produto, por motivos de força maior, como aqueles causados por agentes da natureza (chuvas, incêndios e excesso de umidade...)

4. Instruções para Limpeza e Conservação do Produto:

4.1 Observe para que o produto esteja nivelado, desta forma, as gavetas e portas terão o bom funcionamento, evite arrastá-lo;

4.2 Evitar que o móvel fique exposto a luz solar direta, ou em ambientes de umidade e calor excessivo;

4.3 Para limpeza use um pano macio umedecido com água;

4.4 Não utilize produtos que contenham reagentes químicos, como: álcool, removedores, amoníacos etc..., não utilize sapólios, polidores e demais produtos que contenham carga abrasiva, para evitar riscos e manchas na pintura;

4.5 Não colocar carga excessiva de peso nas gavetas e prateleiras, para evitar acidentes ou danos ao produto;

5. Observações Gerais:

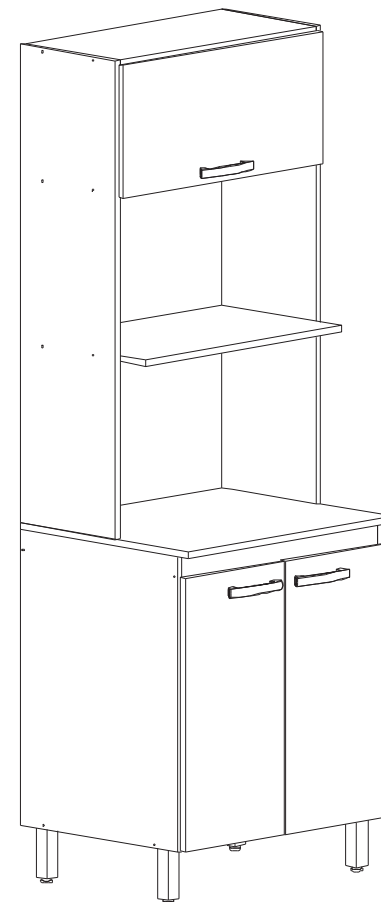
5.1 Qualquer dúvida ou reclamação sobre este produto deve ser solicitado junto a loja onde foi efetuada a compra.

Para esclarecer dúvidas técnicas contate a Móveis Sul pelo e-mail assistencia@moveissul.com.br ou pelo fone 54 3358 2711. **ATENÇÃO:** A solicitação de Assistência Técnica só será aceita mediante preenchimento do Termo de Recebimento que acompanha o produto, sendo que o pedido da solicitação deve ser feito via on-line por um representante autorizado pela Móveis Sul.

INSTRUÇÕES DE MONTAGEM

Leia atentamente este manual e Guarde para consultas futuras.

KIT FORNO/MICRO ATLAS SALMÃO/NUDE 4805



MÓVEIS SUL
MOBILE HOW YOUR FAMILY DESERVES

AV. VITAL ZAMBOTTO, 273 - AREA IND. III
I.E.: 071/0032633 CNPJ: 92.051.440/0001-96
TEL/FAX 0(XX) 54 3358 6200 CEP. 95.300.000
LAGOA VERMELHA - RS - BRAZIL

Projetista:
JACKSON KLAUS
engenharia@moveissul.com.br

Relação de Ferragens:

CÓD.	QUANT.	DESCRIÇÃO	IMAGEM
A	24	Cavilhas 6 X 25 Tacos Pegs	
B	24	Parafusos 3,5 X 40 Tornillo screw	
C	40	Parafusos 3,5 X 14 Tornillo screw	
D	04	Parafusos de união Tornillos de union Screw union	
E	01	bucha 8 MM	
F	04	Pés piez pes	
G	01	Parafuso 5,5 X 50 T.C.	
H	03	Fuxadores 128mm Asas 128mm Handles 128mm	
I	100	Taxas 10X10 Unhas 10X10 Nails 10X10	
J	01	La Cola Glue	
K	01	Etiqueta Logomarca Mark	
L	01	Esquema de Montagem El contorno de Asamblea Outline of Assembly	
M	10	Fixador de costas fijador de nuevo fixator back	
N	04	Parafusos 4,5 x 40 Tornillo screw	
O	06	Parafusos 3,5 X 25 Tornillo screw	
P	06	Dobradiças 26MM Flexible Flexible	
Q	01	Supporte aereo com capa Support Support	
R	01	Pistão 80 N Piston	
S	04	Supporte Prateleira Supporte Estanteria Shelf Support	
T	04	Cantoneiras Esquinaira Corner	

Para montagem:



1 hora 40 min.



Em caso de necessidade de reposição de peças
informar este código ao fabricante.

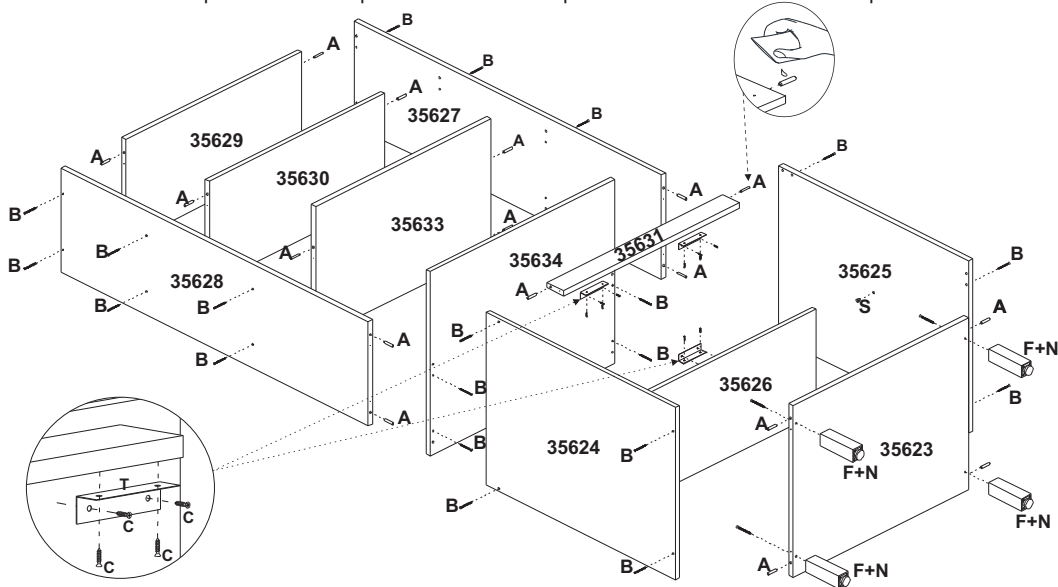
Relação de Peças:

CÓD.	QUANT.	DESCRIÇÃO
35623	01	Tampo Base
35624	01	Lateral Esquerda
35625	01	Lateral Direita
35626	01	Prateleira Móvel
35627	01	Lateral Direita Sup.
35628	01	Lateral Esquerda Sup.
35629	01	Chapéu
35630	01	Prateleira fixa
35631	01	Ripa Frontal
35632	01	Ripa Traseira
35633	01	Tampo Micro
35634	01	Tampo Meio
35635	02	Portas
35636	01	Porta
35637	02	Costas
35638	01	Costas
35639	01	Costas
35640	01	Costas

Relação de acessórios:

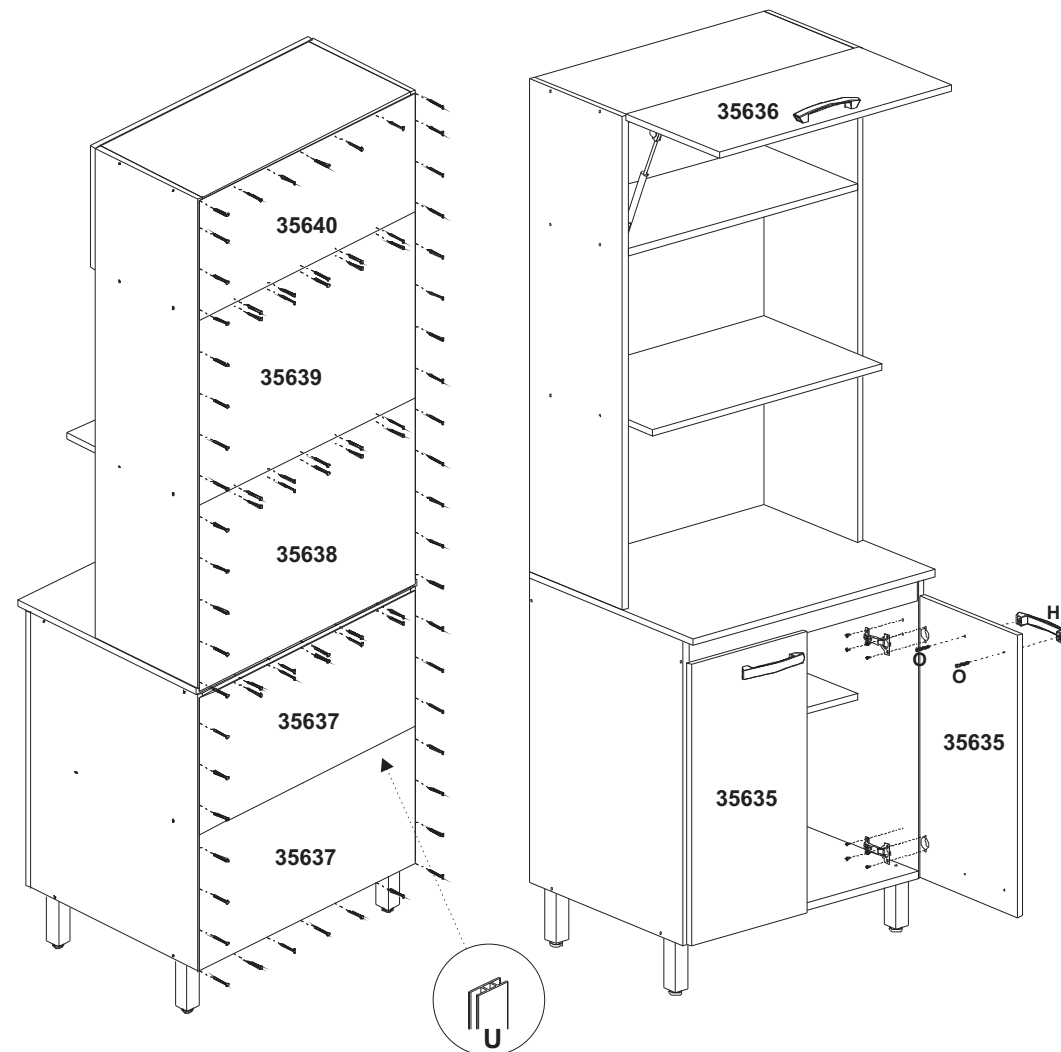
CÓD	QTD	DESCRIÇÃO	IMAGEM
U	01	Perfil "H" 620mm	

Passo 1:
Fixar as laterais no tampo base com os parafusos B e fixar a prateleira nas laterais utilizando parafusos e cavilhas.



Passo 2:

Fixar as costas com pregos I, fixando as portas com parafusos C.



Passo 3:

Fixar as dobradiças P usando parafusos C e os puxadores H fixar nas portas usando parafusos O.