

# Certificado de Garantia

Desde 1988 a Móveis Sul desenvolve móveis visando a excelência em todos os seus processos de produção, é uma empresa preocupada com a satisfação de seus clientes com foco na qualidade e dos seus produtos.

Para manter essa relação e com o desígnio de a cada dia aumentar esta confiança, com plena consciência da importância da satisfação de todos é que disponibiliza este CERTIFICADO DE GARANTIA.

## 1. Da Garantia:

1.1 Esta garantia é válida para a substituição de peças e componentes que são partes integrantes do produto fornecido pela Móveis Sul, e que apresentarem eventuais defeitos de fabricação. Sua validação está vinculada ao correto preenchimento do termo de recebimento que acompanha o produto.

## 2. Da Cobertura da Garantia:

2.1 O início da vigência da garantia ocorre a partir da data de emissão da nota fiscal de venda ao consumidor correspondente ao produto a ser garantido, com identificação, obrigatoriamente, do código e modelo do produto.

2.2 O prazo de vigência da garantia é de três meses (90 dias), de acordo com o código de defesa do consumidor conforme lei 8.078 - 11/09/1990 ART. 26;

2.3 Mais três meses (90 dias) últimos de garantia adicional concedida pela Móveis Sul Indústria e Comércio Ltda;

## 3. Das Exclusões:

### 3.1 A garantia perderá a validade quando:

3.1.1 Os danos sofridos pelo produto, ou seus acessórios e componentes forem decorridos de acidente, ou má utilização por parte do consumidor, também se for por quedas de objetos sobre o móvel;

3.1.2 O defeito for ocasionado por montagem realizada em desacordo com o manual de instruções;

3.1.3 Em função da exposição a ambientes úmidos e exposição prolongada a luz solar;

3.1.4 O produto ou peças tenham sido danificadas por acidente de transporte ou manuseio, riscos e batidas;

3.1.5 Em caso de movimentação inadequada do produto, e que cause danos ao mesmo;

3.1.6 Da utilização de peças ou componentes não original, e que sejam inadequados ao produto.

### 3.2 A garantia concedida pelo fabricante não cobrirá:

3.2.1 Despesas com instalação do produto;

3.2.2 Despesa com transporte;

3.2.3 Danos causados ao produto, por motivos de força maior, como aqueles causados por agentes da natureza (chuvas, incêndios e excesso de umidade...)

## 4. Instruções para Limpeza e Conservação do Produto:

4.1 Observe para que o produto esteja nivelado, desta forma, as gavetas e portas terão o bom funcionamento, evite arrastá-lo;

4.2 Evitar que o móvel fique exposto a luz solar direta, ou em ambientes de umidade e calor excessivo;

4.3 Para limpeza use um pano macio umedecido com água;

4.4 Não utilize produtos que contenham reagentes químicos, como: álcool, removedores, amoníacos etc..., não utilize sapólios, polidores e demais produtos que contenham carga abrasiva, para evitar riscos e manchas na pintura;

4.5 Não colocar carga excessiva de peso nas gavetas e prateleiras, para evitar acidentes ou danos ao produto;

## 5. Observações Gerais:

5.1 Qualquer dúvida ou reclamação sobre este produto deve ser solicitado junto a loja onde foi efetuada a compra.

Para esclarecer dúvidas técnicas contate a Móveis Sul pelo e-mail [assistencia@moveissul.com.br](mailto:assistencia@moveissul.com.br) ou pelo

fone 54 3358 2711. **ATENÇÃO:** A solicitação de Assistência Técnica só será aceita mediante preenchimento do Termo de Recebimento que acompanha o produto, sendo que o pedido da solicitação deve ser feito via on-line por um representante autorizado pela Móveis Sul.

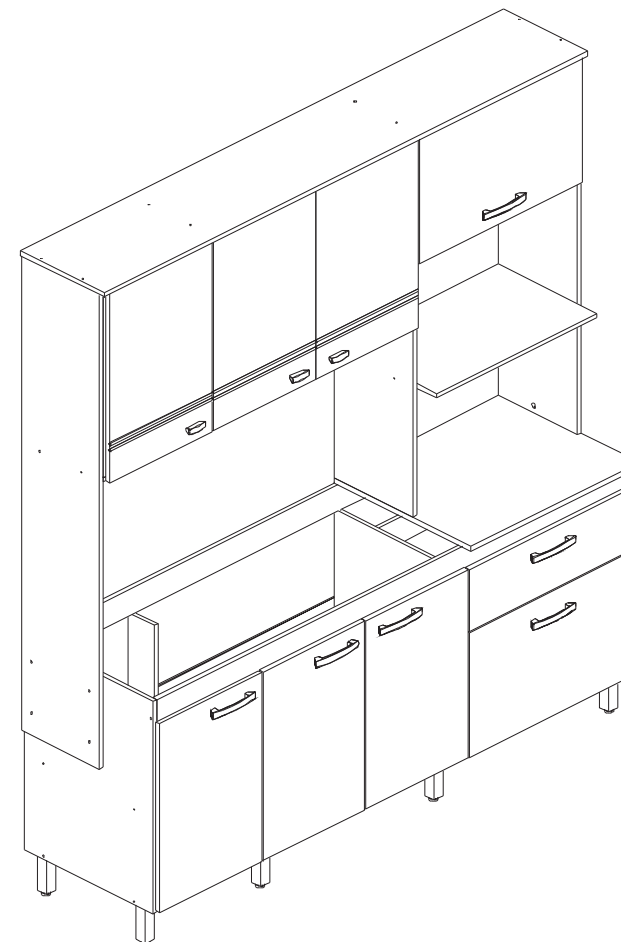
# INSTRUÇÕES DE MONTAGEM

Leia atentamente este manual e Guarde para consultas futuras.

## COZINHA INGRID

## SALMÃO/NUDE

REF: 4723



**MÓVEIS SUL**  
MOBILE HOW YOUR FAMILY DESERVES

AV. VITAL ZAMBOTTO, 273 - AREA IND. III  
I.E.: 071/0032633 CNPJ: 92.051.440/0001-96  
TEL/FAX 0(XX) 54 3358 6200 CEP. 95.300.000  
LAGOA VERMELHA - RS - BRAZIL

Projetista:  
JACKSON KLAUS  
[engenharia@moveissul.com.br](mailto:engenharia@moveissul.com.br)



1 hora 40 min.



Para montagem:



### Relação de Ferragens:

Cód.	Quant.	Descrição	Imagem
A	65	Cavilhas 6 X 25 Tacos	
B	44	Parafusos 3,5 X 40 Tornillo screw	
C	90	Parafusos 3,5 X 14 Tornillo screw	
D	18	Parafusos 3,5 X 22 Tornillo screw	
E	04	Cantoneiras Esqueneira Corner	
F	180	pregos 10X10 Unas 10X10 Nails 10X10	
G	02	Par Correções sliding resbalando	
H	12	Dobradiças 26MM Flexíveis	
I	02	Dobradiças 26MM Flexíveis	
J	08	Sapatas Zapata Shoe	
K	03	Puxadores 32mm Asas 32mm Handles 32mm	
L	01	Sache Cola La Cola Glue	
M	01	Etiqueta Logomarca Mark	
N	01	Esquema de Montagem El contorno de Asamblea Outline of Assembly	
O	06	Puxadores 128mm Asas 128mm Handles 128mm	
P	08	Parafusos 5 X 40 C/F Tornillo	
Q	02	suporte aereo com capa sooport support	
R	20	fixador de costas Fastener back Elemento de fijación	
S	04	parafusos de união tornillos de union connecting bolts	
T	02	bucha 8 MM	
U	02	parafuso 5,5 X 50 T.C	
V	04	Suporte de prateleira Soportes de tapa	
W	07	Parafuso minifix	
X	09	Tambor minifix	
Y	09	Tampas minifix	
Z	01	Hastes com anel	
AB	03	Parafusos 3,5 X 25 Tornillo screw	
AC	01	Pistão comum	

Em caso de necessidade de reposição de peças informar este código ao fabricante.

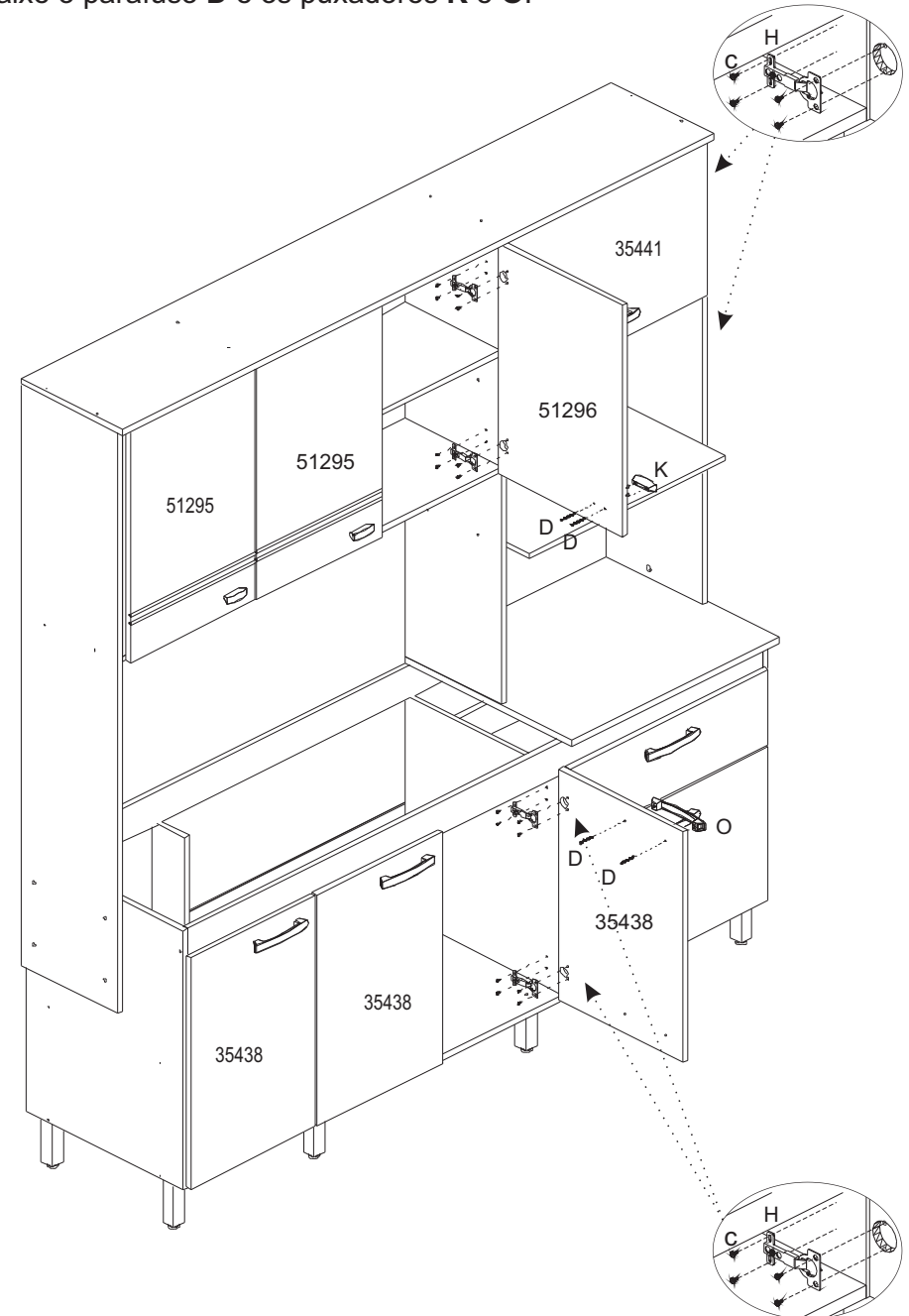
### Relação de Peças:

Cód.	Quant.	Descrição
35420	01	Tampo Base
35421	01	Lateral Direita
35422	01	Lateral Esquerda
35423	01	Divisão direita
35424	02	Pilastras
35425	01	Prateleira Esquerda inf.
35426	02	Ripas
35427	01	Lateral Esquerda Sup.
35428	01	Lateral Direita Superior
35429	01	Divisão Direita Superior
35430	01	Divisão Aéreo
35431	01	Pilastras
35432	01	Base Aéreo
35433	01	Chapéu
35434	01	Tampo
35435	01	Tampo Micro
35436	01	Prateleira Fixa Sup.
35437	01	Prateleira Esquerda Sup.
35438	03	Portas balcão
51295	02	Porta montante esquerda
51296	01	Porta montante direita
35441	01	Porta basculante
35442	01	Frete de Gaveta
35443	01	Lateral de Gaveta Direita
35444	01	Lateral de Gaveta Esquerda
35445	01	Traseiro de Gaveta
35446	01	Frete de Gavetão
35447	01	Lateral de Gavetão Direita
35448	01	Lateral de Gavetão Esquerda
35449	01	Traseiro de Gavetão
35450	02	Fundo de Gaveta
35451	02	Costas
35452	02	Costas
35453	01	Costas
35454	02	Costas

### Relação de acessórios:

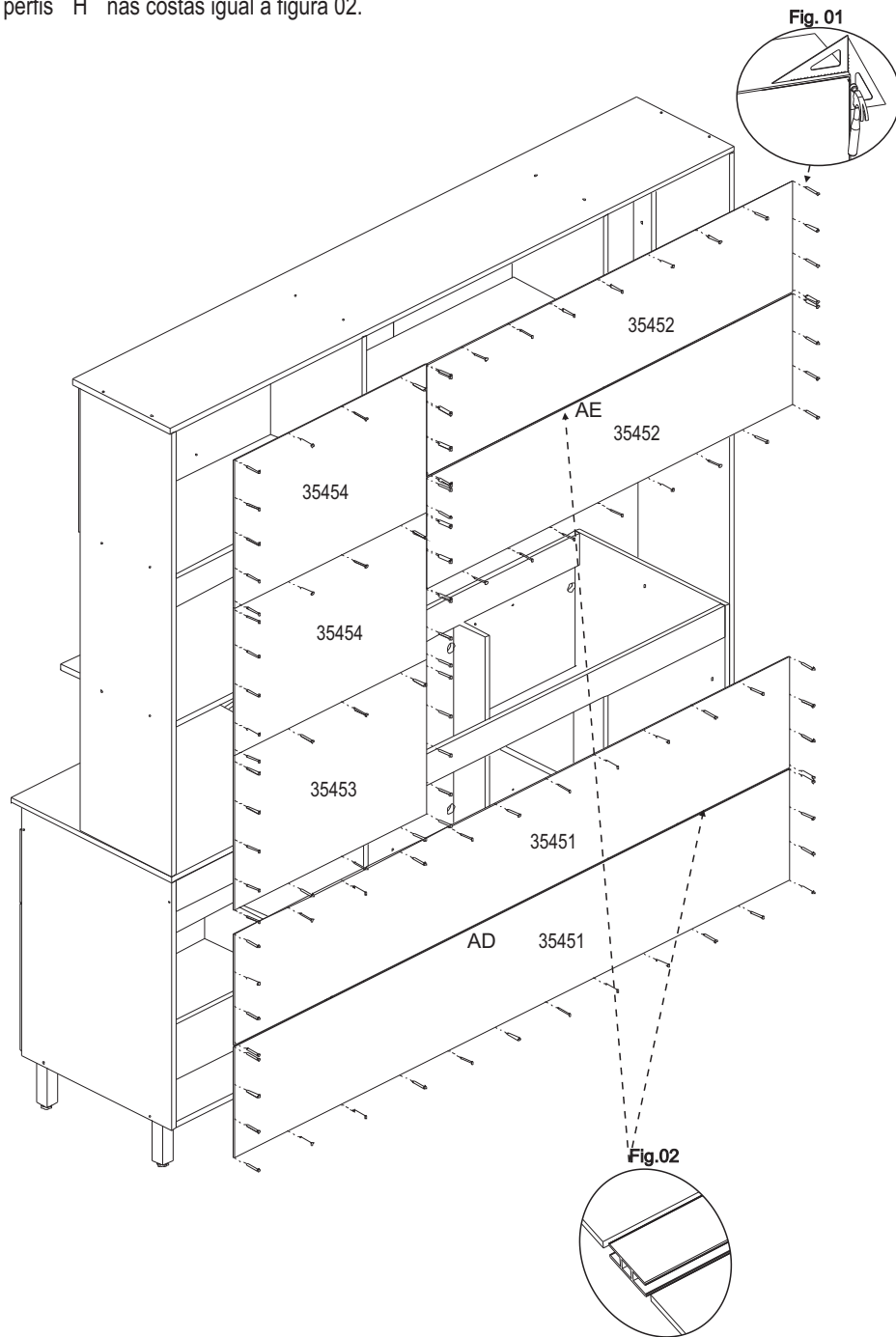
Cód.	Quant.	Descrição	Imagem
AD	01	Perfil "H" 1820mm	
AE	01	Perfil "H" 1200mm	

Passo 5: Fixar dobradiças **H** nas portas com parafusos **C**. Encaixe o parafuso **D** e os puxadores **K** e **O**.

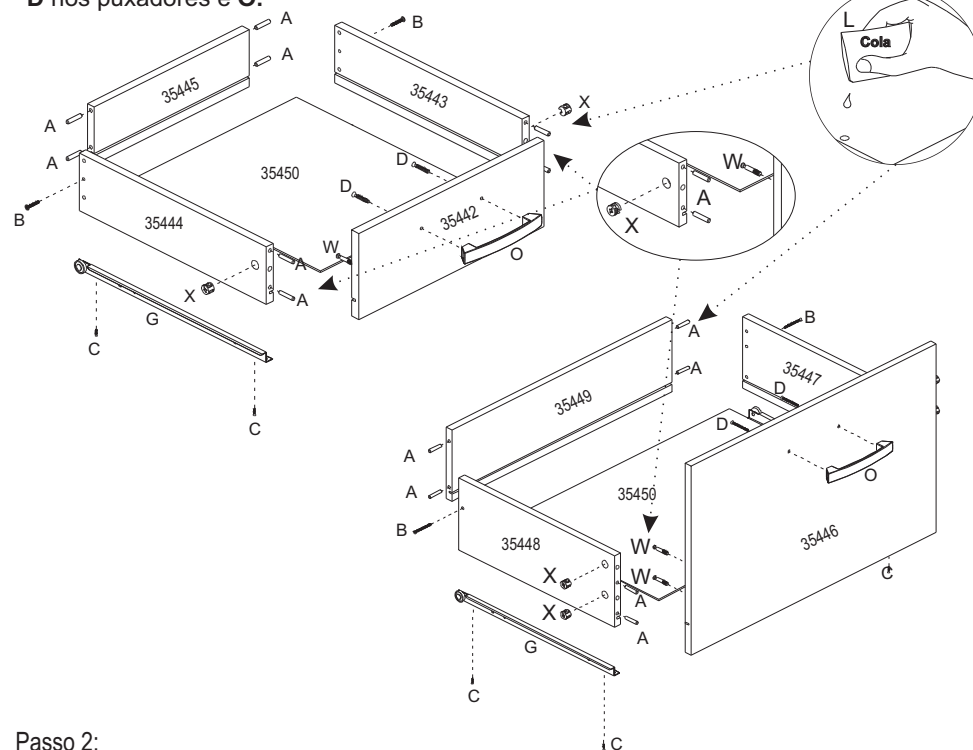


Passo 4:

Colocar no esquadro como na figura 01. Após, fixar as costas com o prego F, e encaixar os perfis "H" nas costas igual a figura 02.



Passo 1: Na montagem das gavetas utilizar cola L nas cavilhas A, após, prende-se com parafusos W as laterais com a frente. Encaixando os traseiros fixando com parafusos B. Fixe as corrediças metálicas G usando parafusos C. Encaixe o parafuso D nos puxadores e O.



Passo 2:

Fixar as corrediças G com parafusos C na lateral e nas divisórias. Coloque os outros lados das corrediças nas laterais de gaveta, que proporcione um funcionamento correto.

