

# Certificado de Garantia

Desde 1988 a Móveis Sul desenvolve móveis visando a excelência em todos os seus processos de produção, é uma empresa preocupada com a satisfação de seus clientes com foco na qualidade dos seus produtos.

Para manter essa relação e com o desígnio de a cada dia aumentar esta confiança, com plena consciência da importância da satisfação de todos é que disponibiliza este CERTIFICADO DE GARANTIA.

## 1. Da Garantia:

1.1 Esta garantia é válida para a substituição de peças e componentes que são partes integrantes do produto fornecido pela Móveis Sul, e que apresentarem eventuais defeitos de fabricação. Sua validação está vinculada ao correto preenchimento do termo de recebimento que acompanha o produto.

## 2. Da Cobertura da Garantia:

2.1 O início da vigência da garantia ocorre a partir da data de emissão da nota fiscal de venda ao consumidor correspondente ao produto a ser garantido, com identificação, obrigatoriamente, do código e modelo do produto.

2.2 O prazo de vigência da garantia é de três meses (90 dias), de acordo com o código de defesa do consumidor conforme lei 8.078 - 11/9/1990 ART. 26;

2.3 Mais três meses (90 dias) últimos de garantia adicional concedida pela Móveis Sul Indústria e Comércio Ltda;

## 3. Das Exclusões:

### 3.1 A garantia perderá a validade quando:

3.1.1 Os danos sofridos pelo produto ou seus acessórios e componentes forem decorridos de acidente, ou má utilização por parte do consumidor, também se for por quedas de objetos sobre o móvel;

3.1.2 O defeito for ocasionado por montagem realizada em desacordo com o manual de instruções;

3.1.3 Em função da exposição a ambientes úmidos e exposição prolongada a luz solar;

3.1.4 O produto ou peças tenham sido danificadas por acidente de transporte ou manuseio, riscos e batidas;

3.1.5 Em caso de movimentação inadequada do produto, e que cause danos ao mesmo;

3.1.6 Da utilização de peças ou componentes não originais, e que sejam inadequados ao produto.

### 3.2 A garantia concedida pelo fabricante não cobrirá:

3.2.1 Despesas com instalação do produto;

3.2.2 Despesa com transporte;

3.2.3 Danos causados ao produto, por motivos de força maior, como aqueles causados por agentes da natureza (chuvas, incêndios e excesso de umidade...)

### 4. Instruções para Limpeza e Conservação do Produto:

4.1 Observe para que o produto esteja nivelado, desta forma, as gavetas e portas terão um bom funcionamento, evite arrastá-lo;

4.2 Evitar que o móvel fique exposto a luz solar direta, ou em ambientes de umidade e calor excessivo;

4.3 Para limpeza use um pano macio umedecido com água;

4.4 Não utilize produtos que contenham reagentes químicos, como: álcool, removedores, amoníacos etc..., não utilize sapólios, polidores e demais produtos que contenham carga abrasiva, para evitar riscos e manchas

4.5 Não colocar carga excessiva de peso nas gavetas e prateleiras, para evitar acidentes ou danos ao produto;

### 5. Observações gerais:

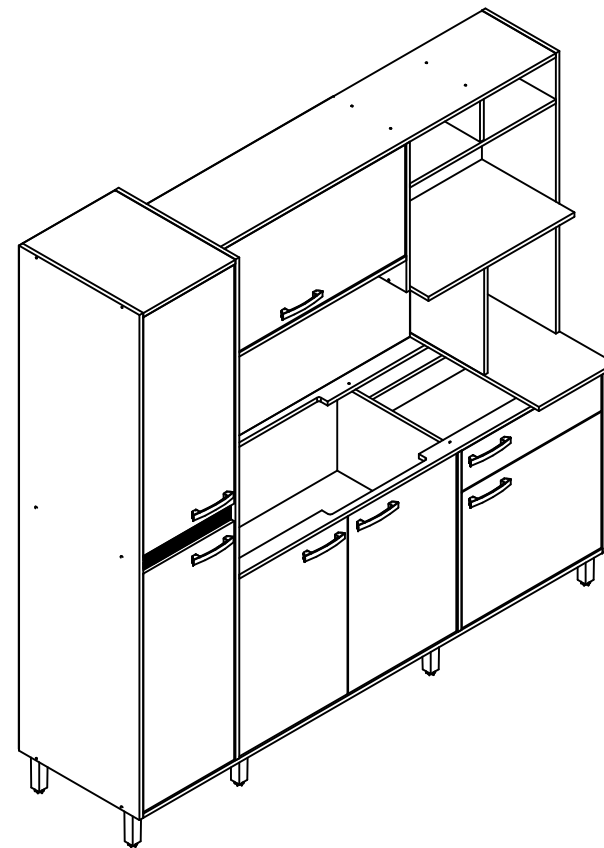
5.1 Qualquer dúvida ou reclamação sobre este produto deve ser solicitado junto a loja onde foi efetuada a compra. Para esclarecer dúvidas técnicas contate a Móveis Sul pelo e-mail

Assistencia@moveissul.com.br ou pelo telefone 54 3358 6200. **Atenção:** A Solicitação de assistência Técnica só será aceita mediante preenchimento do Termo de Recebimento que acompanha o produto, sendo que o pedido da solicitação deve ser feito via on-line por um representante autorizado pela Móveis Sul.

# INSTRUÇÕES DE MONTAGEM

Leia atentamente este manual e guarde para consultas futuras.

## COZINHA ALANA AMÊNDOA/NATURE REF: 4989



**MS**  
**MÓVEIS SUL**  
MÓVEIS COMO SUA FAMÍLIA MERECE

AV. VITAL ZAMBOTTO, 273 - AREA IND. III  
I.E.: 071/0032633 CNPJ 92.051.440/0001-96  
TEL/FAX 0(XX) 54 3358 6200 CEP 95.300.000  
LAGOA VERMELHA - RS - BRAZIL

Projetistas:  
Jackson Klaus  
engenharia@moveissul.com.br  
Bruno Guadagnin  
projeto@moveissul.com.br

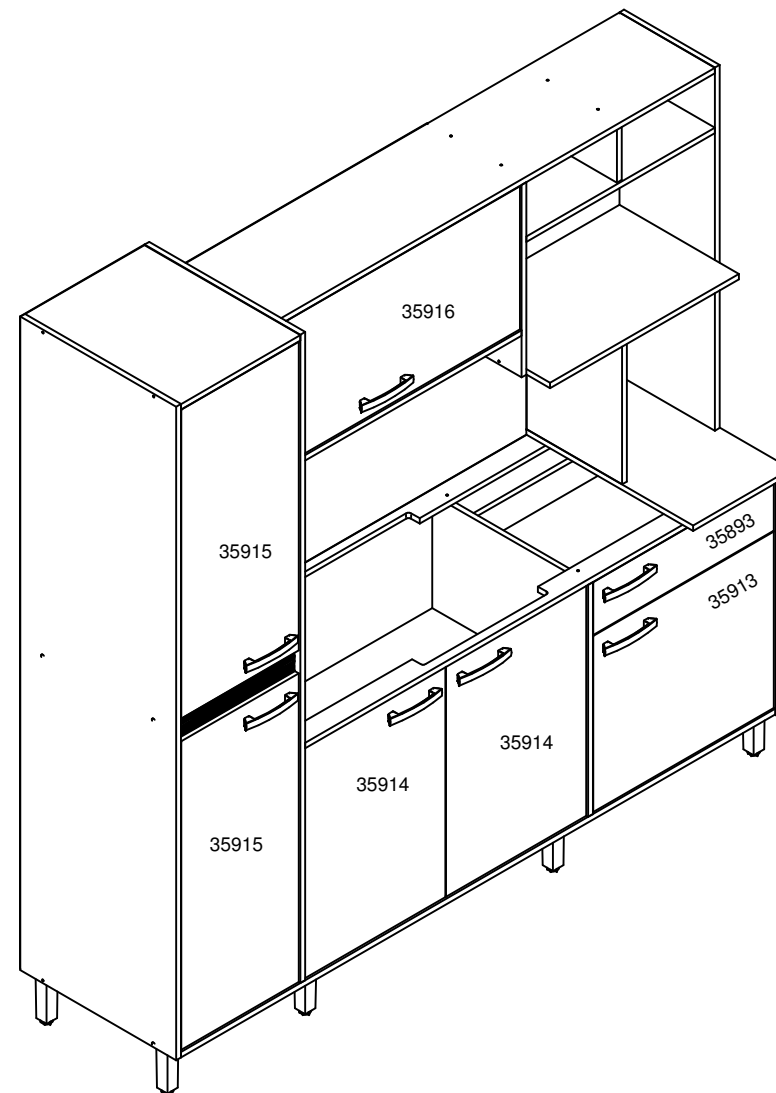
Em caso de necessidade de reposição de peças  
informar este código ao fabricante



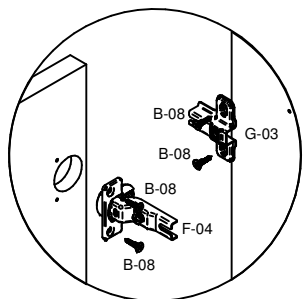
## Relação de peças:

CÓD.	QUANT.	DESCRIÇÃO	MEDIDAS
35918	1	Lateral esq.	1800 X 496 X 15
35897	1	Base	1890 X 496 X 15
35898	1	Divisão esq.	1785 X 496 X 15
35899	1	Lateral dir.	670 X 496 X 15
35900	1	Divisão dir.	639 X 496 X 15
35901	1	Chapéu	380 X 496 X 15
35902	1	Ripa frontal	1495 X 60 X 15
35903	1	Ripa traseira	1495 X 60 X 15
35242	1	Costa painelero	1795 X 402 X 3
35916	1	Porta basculante	874 X 394 X 15
35904	1	Tampo	530 X 312 X 15
35915	2	Porta painelero esq.	850 X 374 X 15
35905	1	Lateral dir. sup.	1000 X 304 X 15
35914	2	Porta balcão	633 X 446 X 15
35906	1	Chapéu dir.	1495 X 304 X 15
35888	1	Prateleira movel esq. sup.	380 X 450 X 15
35907	1	Base nicho	600 X 304 X 15
35908	1	Tampo micro	600 X 380 X 15
35909	1	Lateral dir. baixo	455 X 304 X 15
35890	1	Prateleira movel sup. baixo	380 X 450 X 15
35889	1	Prateleira movel inf. esq.	380 X 450 X 15
35910	1	Divisão dir. sup.	530 X 304 X 15
35913	1	Porta inf. dir.	485 X 574 X 15
35911	1	Base aéreo	880 X 304 X 15
35891	1	Prateleira balcão	900 X 304 X 15
35912	1	Prateleira fixa	380 X 477 X 15
35893	1	Frente gaveta	574 X 145 X 15
35894	1	Lateral de gav. esq.	400 X 100 X 15
35895	1	Lateral de gav. dir.	400 X 100 X 15
35896	1	Traseiro da gav.	525 X 100 X 15
35237	1	Fundo de gav.	539 X 397 X 3
35243	2	Costa balcão	1514 X 330 X 3
35244	1	Costa sup. dir.	475 X 306 X 3
35245	1	Costa micro	620 X 365 X 3
35246	1	Costa nicho	620 X 170 X 3
35247	1	Costa meio sup.	894 X 426 X 3
35917	1	Divisão nicho	150 X 300 X 15

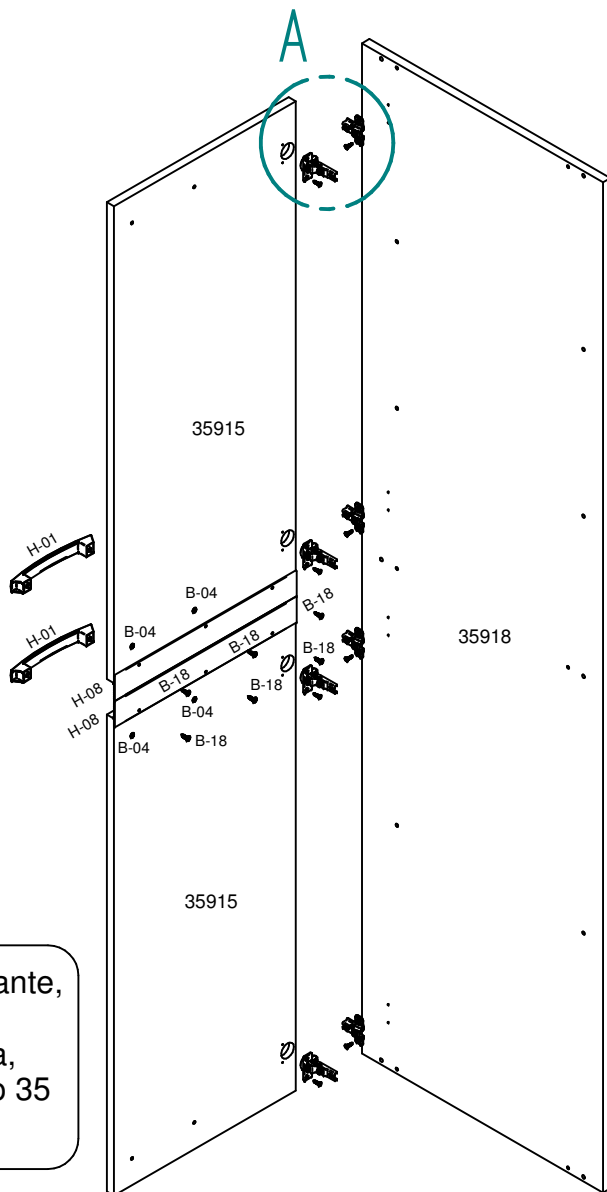
## Relação de portas/Produto final:



**Passo 6:** Usar dobradiças e calços para fixar portas.  
 Usar parafusos **B-04** para fixar os puxadores **H-01**.  
 Usar parafusos **B-18** para fixar os perfis Doblo **H-08**.



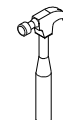
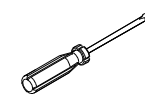
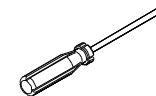
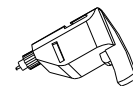
Detalhe A



OBS: Na porta basculante, usar pistão **R-01**;  
 Na porta inferior direita, usar dobradiça caneco 35 e calço super alto.



1 hora e 40 min



**Para montagem:**

**Relação de ferragens:**

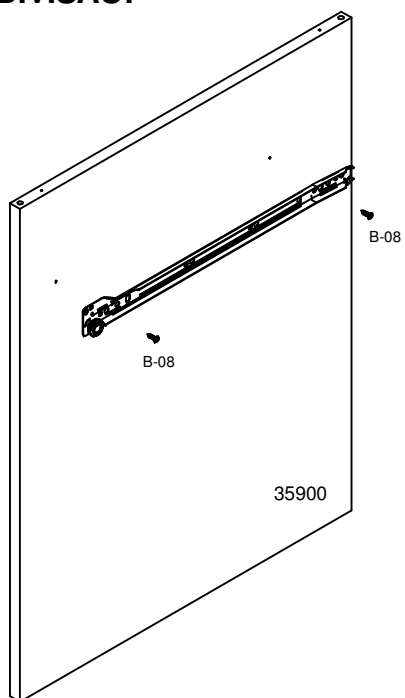
CÓD.	QUANT.	DESCRIÇÃO	IMAGEM
A-01	60	Cavilha 6 x 25	
B-03	48	Parafuso C.C. 4,0 x 50	
B-04	16	Parafuso C. F. 3,5 x 25	
B-05	2	Parafuso C.F. 4,0 x 50	
B-06	8	Parafuso C.F. 4,5 x 40	
B-07	2	Parafuso madeira tampinha 5,5 x 50 C/T	
B-08	62	Parafusos 3,5 x 14 C/C	
B-10	6	Parafuso Bigfix 35	
B-11	6	Tambor Bigfix 15 x 11	
B-18	22	Parafuso C. F. 3,5 x 14	
C-01	2	Porca cilíndrica	
D-02	6	Tampa para Tambor 7.2mm	
D-04	48	Tampa 12 p/ parafusos cab. chata	
E-02	1	Corrediça 400mm branca	
F-02	2	Dobradiça caneco 35 colo alto	
F-04	10	Dobradiça 26 colo super alto	
G-03	10	Calço 5 p/ dobradiças caneco 26	
G-05	2	Calço super alto p/ dobradiça caneco 35	
H-01	7	Puxador Duna 128mm Champagne	
I-01	295	Prego CCAB 10 x 10	
J-01	24	Fixador de costa	
K-01	2	Capa Suporte Aéreo	
K-02	2	Suporte aéreo	
K-03	16	Suporte prateleira 8 x 6 mm	
L-01	2	Bucha fixadora	
M-01	8	Pé regulavel 130mm	
N-01	8	Batente de vidro	
R-01	1	Pistão N 80	
X	1	Bisnaga de cola 10 gramas	
Y	1	Etiqueta escovada moveis sul	
Z	1	Esquema de montagem A4 - 3 páginas	

**Relação de acessórios:**

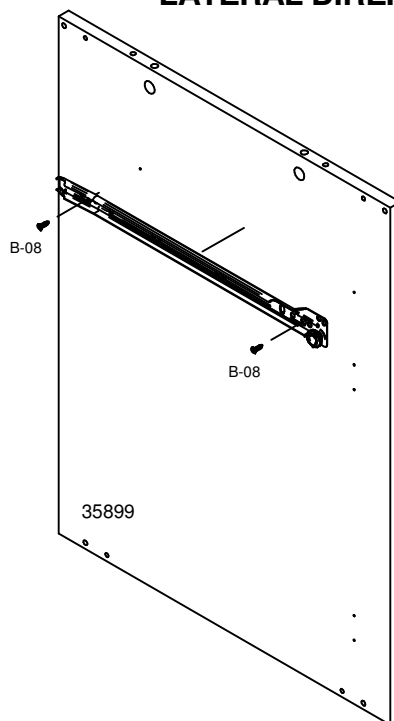
CÓD.	QUANT.	DESCRIÇÃO	MEDIDA	IMAGEM
AC-01	1	Perfil H	1495 mm	
H-08	2	Puxador decorativo dobro	374 mm	

**Passo 1:** Fixar as corrediças **E-02** na divisão e lateral direita usando parafusos **B-08**.

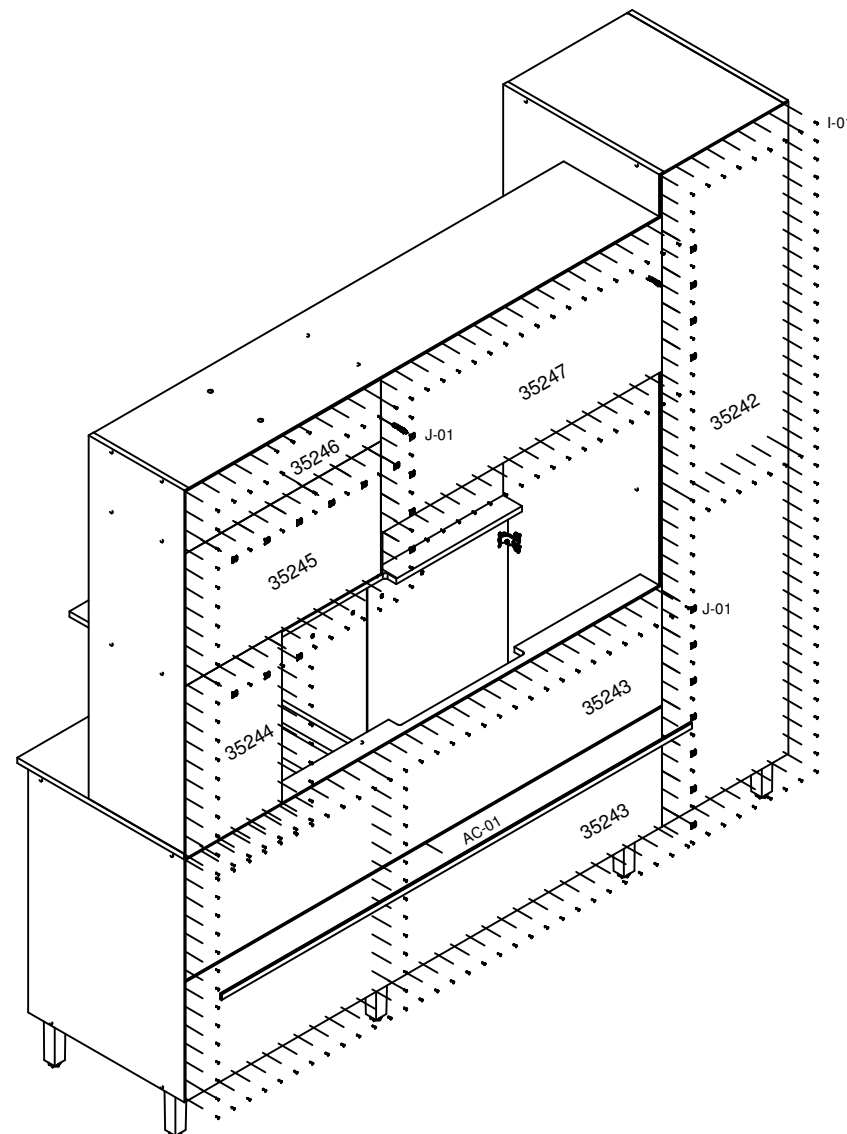
**DIVISÃO:**



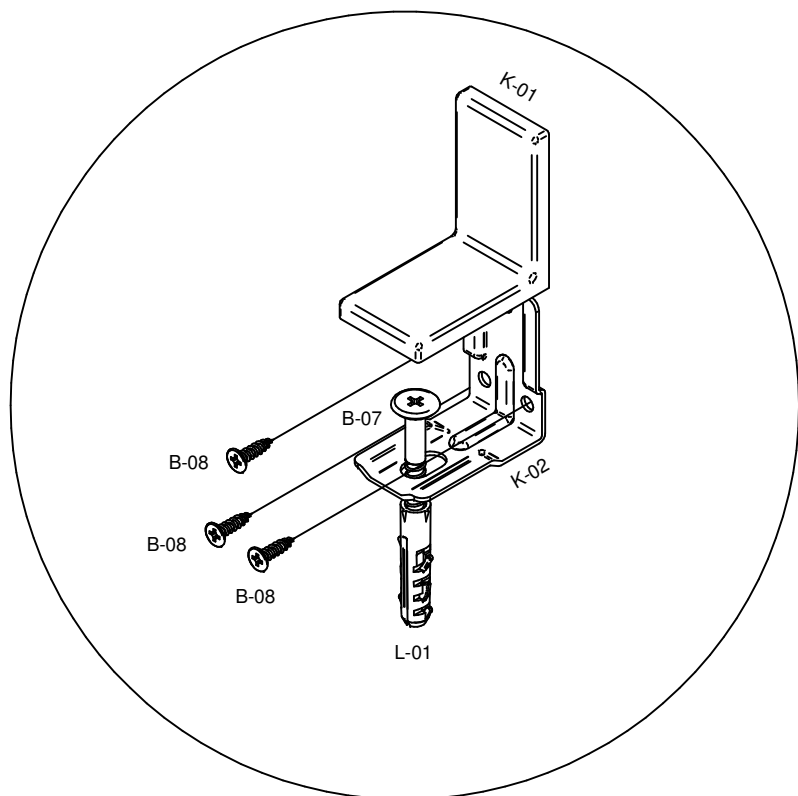
**LATERAL DIREITA:**



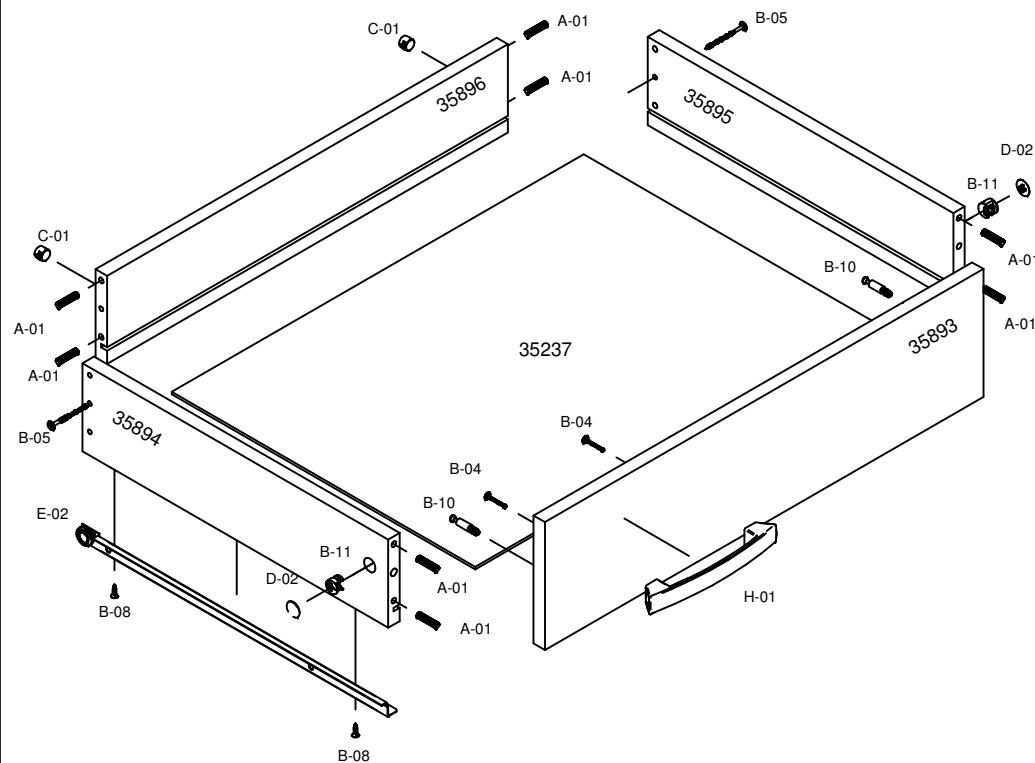
**Passo 5:** Fixar as costas com pregos **I-01**, fixadores de costa **J-01** e perfil H **AC-01**.



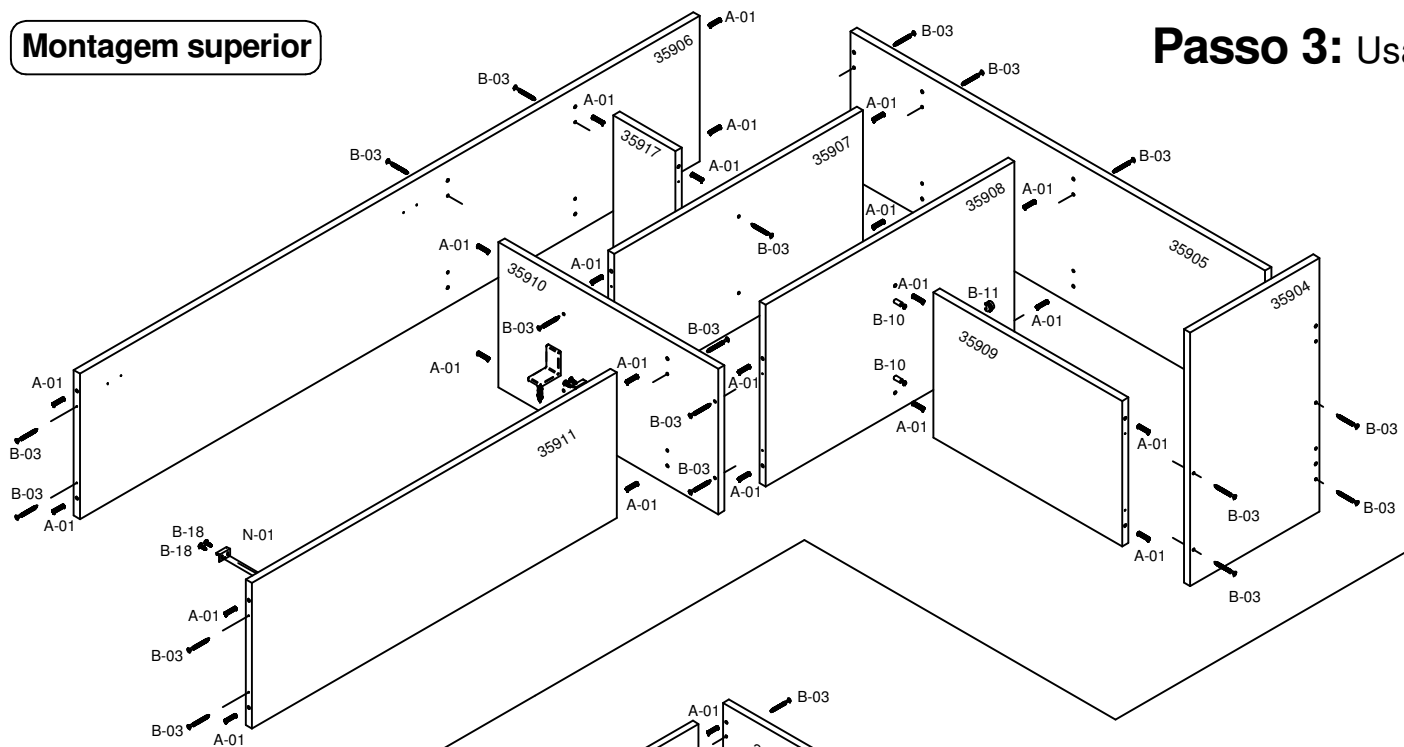
**Passo 4:** Para fixar os suportes aéreos, montar conforme mostrado abaixo.



**Passo 2:** Fixar as corrediças E-02 com parafusos B-08. Usar parafusos e cavilhas para montagem da gaveta. Usar parafusos B-04 para fixar o puxador H-01.

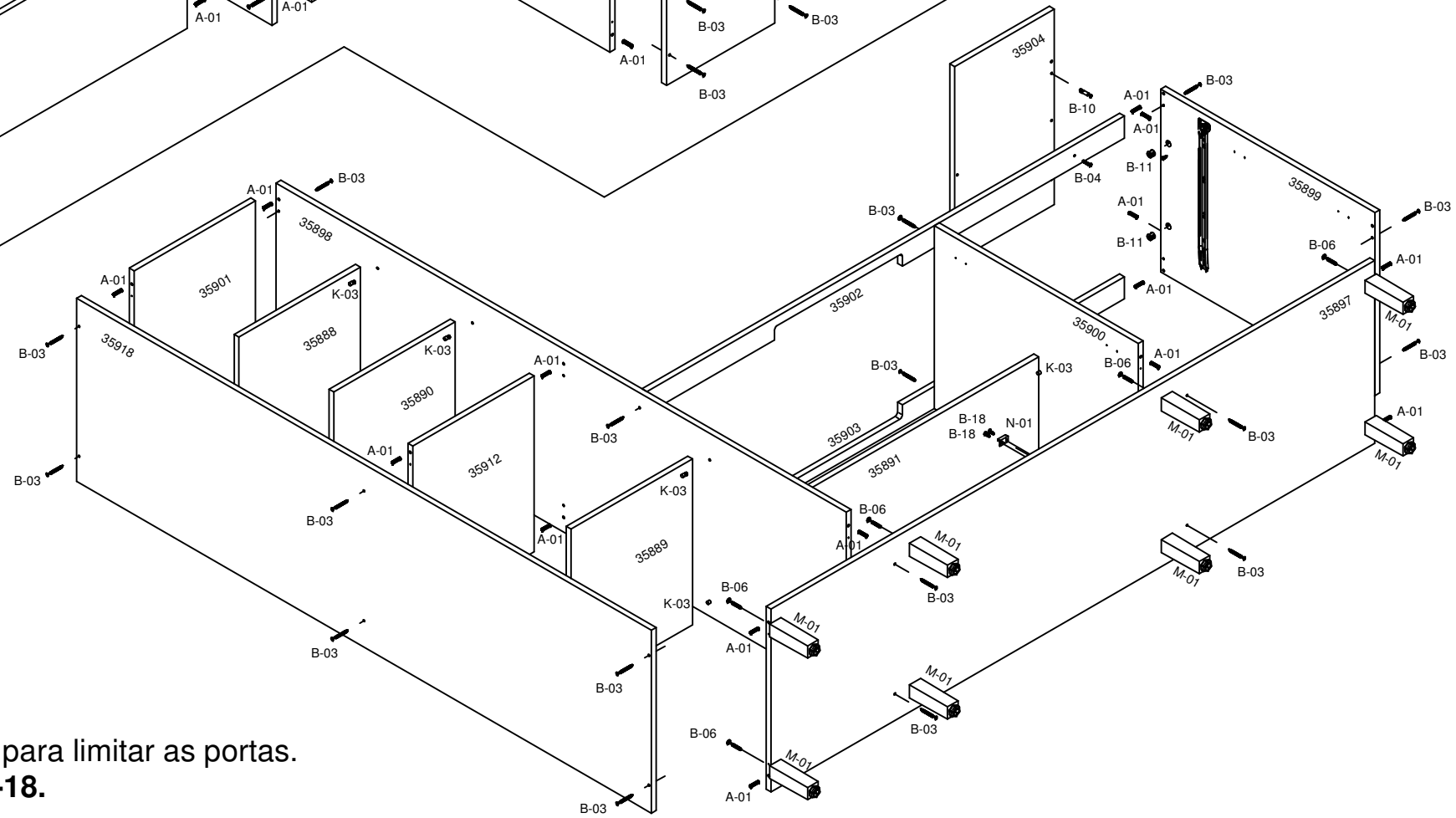


### Montagem superior



**Passo 3:** Usar cavilhas e parafusos para unir as peças.  
Usar parafusos **B-06** para unir os pés.

### Montagem inferior



Usar batentes de vidro para limitar as portas.  
Fixar com parafusos **B-18**.