

Certificado de Garantia

Desde 1988 a Móveis Sul desenvolve móveis visando a excelência em todos os seus processos de produção, é uma empresa preocupada com a satisfação de seus clientes com foco na qualidade dos seus produtos.

Para manter essa relação e com o desígnio de a cada dia aumentar esta confiança, com plena consciência da importância da satisfação de todos é que disponibiliza este CERTIFICADO DE GARANTIA.

1. Da Garantia:

1.1 Esta garantia é válida para a substituição de peças e componentes que são partes integrantes do produto fornecido pela Móveis Sul, e que apresentarem eventuais defeitos de fabricação. Sua validação está vinculada ao correto preenchimento do termo de recebimento que acompanha o produto.

2. Da Cobertura da Garantia:

2.1 O início da vigência da garantia ocorre a partir da data de emissão da nota fiscal de venda ao consumidor correspondente ao produto a ser garantido, com identificação, obrigatoriamente, do código e modelo do produto.

2.2 O prazo de vigência da garantia é de três meses (90 dias), de acordo com o código de defesa do consumidor conforme lei 8.078 - 11/9/1990 ART. 26;

2.3 Mais três meses (90 dias) últimos de garantia adicional concedida pela Móveis Sul Indústria e Comércio Ltda;

3. Das Exclusões:

3.1 A garantia perderá a validade quando:

3.1.1 Os danos sofridos pelo produto ou seus acessórios e componentes forem decorridos de acidente, ou má utilização por parte do consumidor, também se for por quedas de objetos sobre o móvel;

3.1.2 O defeito for ocasionado por montagem realizada em desacordo com o manual de instruções;

3.1.3 Em função da exposição a ambientes úmidos e exposição prolongada a luz solar;

3.1.4 O produto ou peças tenham sido danificadas por acidente de transporte ou manuseio, riscos e batidas;

3.1.5 Em caso de movimentação inadequada do produto, e que cause danos ao mesmo;

3.1.6 Da utilização de peças ou componentes não originais, e que sejam inadequados ao produto.

3.2 A garantia concedida pelo fabricante não cobrirá:

3.2.1 Despesas com instalação do produto;

3.2.2 Despesa com transporte;

3.2.3 Danos causados ao produto, por motivos de força maior, como aqueles causados por agentes da natureza (chuvas, incêndios e excesso de umidade...)

4. Instruções para Limpeza e Conservação do Produto:

4.1 Observe para que o produto esteja nivelado, desta forma, as gavetas e portas terão um bom funcionamento, evite arrastá-lo;

4.2 Evitar que o móvel fique exposto a luz solar direta, ou em ambientes de umidade e calor excessivo;

4.3 Para limpeza use um pano macio umedecido com água;

4.4 Não utilize produtos que contenham reagentes químicos, como: álcool, removedores, amoníacos etc..., não utilize sapólios, polidores e demais produtos que contenham carga abrasiva, para evitar riscos e manchas

4.5 Não colocar carga excessiva de peso nas gavetas e prateleiras, para evitar acidentes ou danos ao produto;

5. Observações gerais:

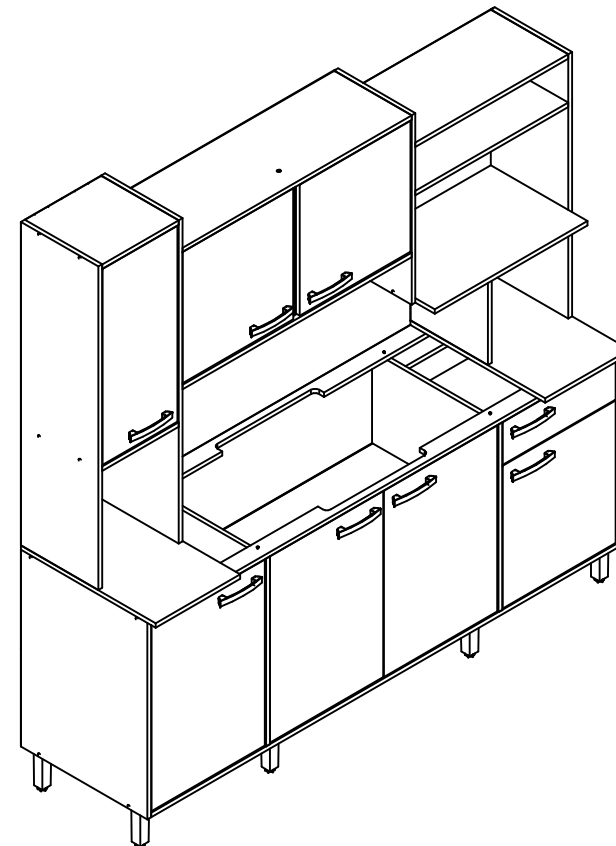
5.1 Qualquer dúvida ou reclamação sobre este produto deve ser solicitado junto a loja onde foi efetuada a compra. Para esclarecer dúvidas técnicas contate a Móveis Sul pelo e-mail

Assistencia@moveissul.com.br ou pelo telefone 54 3358 6200. **Atenção:** A Solicitação de assistência Técnica só será aceita mediante preenchimento do Termo de Recebimento que acompanha o produto, sendo que o pedido da solicitação deve ser feito via on-line por um representante autorizado pela Móveis Sul.

INSTRUÇÕES DE MONTAGEM

Leia atentamente este manual e guarde para consultas futuras.

COZINHA LUANA AMÊNDOA/NUDE REF:4943



MS
MÓVEIS SUL
MÓVEIS COMO SUA FAMÍLIA MERECE

AV. VITAL ZAMBOTTO, 273 - AREA IND. III
I.E.: 071/0032633 CNPJ 92.051.440/0001-96
TEL/FAX 0(XX) 54 3358 6200 CEP 95.300.000
LAGOA VERMELHA - RS - BRAZIL

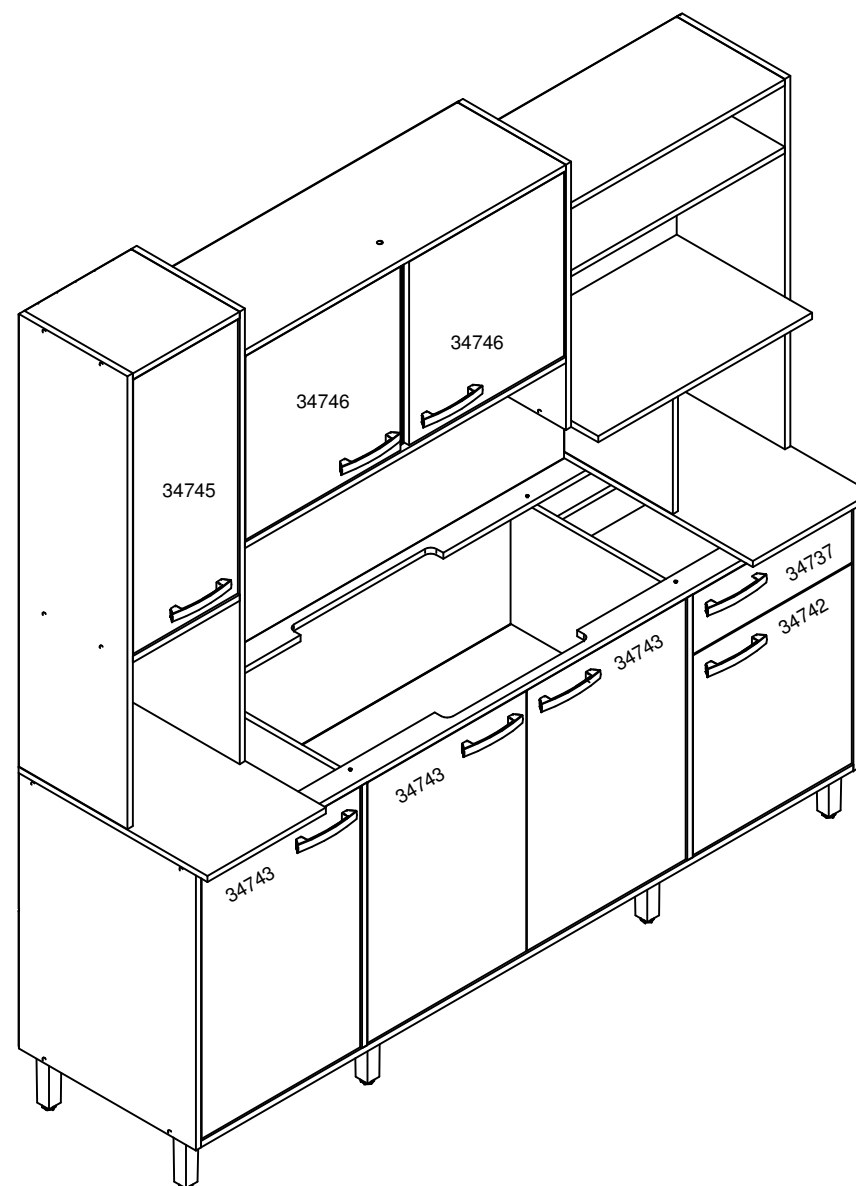
Projetista:
Jackson Klaus
engenharia@moveissul.com.br

Em caso de necessidade de reposição de peças
informar este código ao fabricante

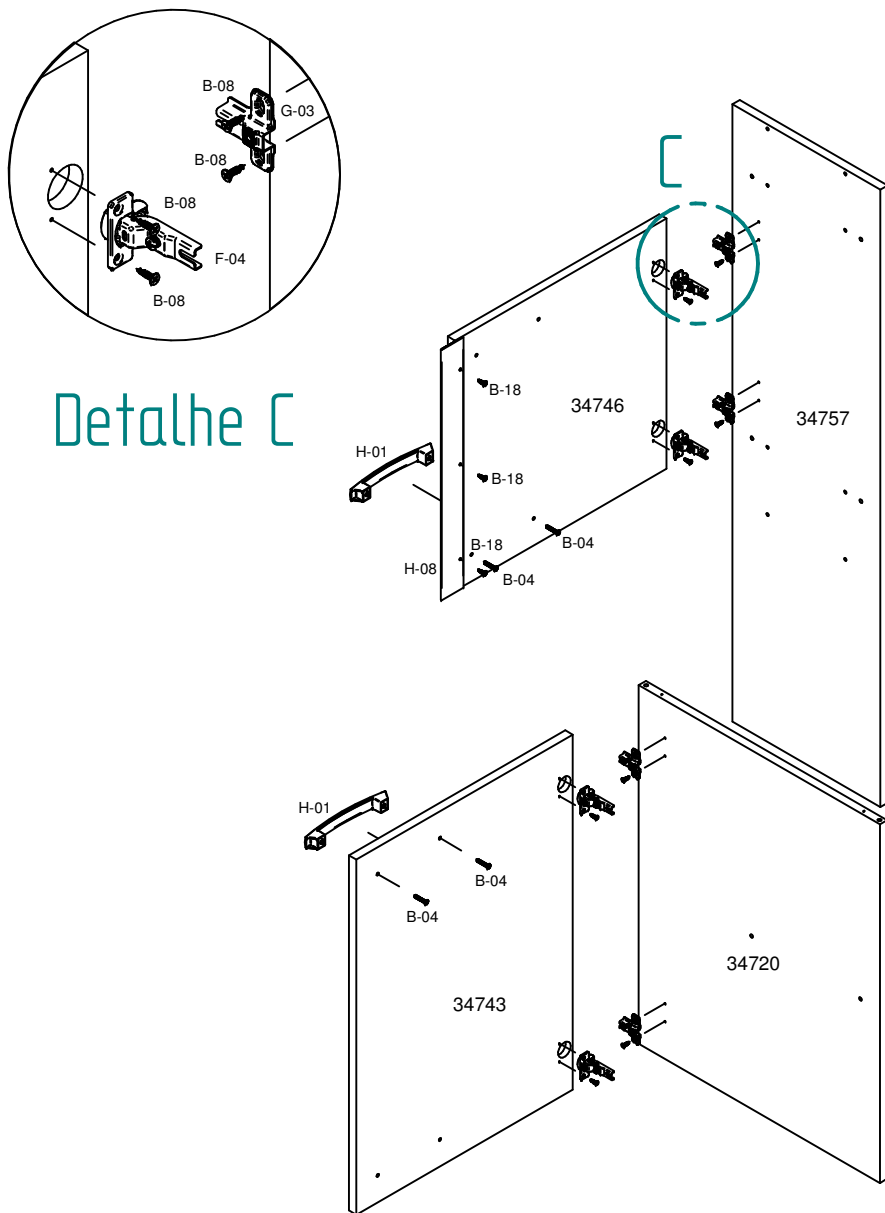
Relação de peças:

CÓD.	QUANT.	DESCRIÇÃO	MEDIDAS
34714	1	Lateral esq.	670 X 496 X 15
34716	1	Base	1830 X 496 X 15
34717	1	Lateral dir.	670 X 496 X 15
34718	1	Ripa frontal	1830 X 60 X 15
34719	1	Ripa traseira	1830 X 60 X 15
34720	1	Divisão	639 X 496 X 15
34721	1	Divisão dir.	639 X 496 X 15
34744	1	Prateleira móvel sup. esq.	300 X 255 X 15
34722	1	Prateleira móvel inf.	898 X 304 X 15
34723	1	Tampo esq.	332 X 530 X 15
34724	1	Tampo dir.	332 X 530 X 15
34725	1	Lateral esq. sup.	1100 X 304 X 15
34754	1	Chapéu	300 X 304 X 15
34758	1	lateral sup. dir.	900 X 304 X 15
34759	1	Divisão sup . baixo dir.	355 X 304 X 15
34743	3	Porta balcão	633 X 445 X 15
34729	1	Tampo micro	600 X 380 X 15
34760	1	Divisão sup. alto dir.	645 X 304 X 15
34757	1	Divisão sup. esq.	1100 X 304 X 15
34732	1	Base aéreo	900 X 304 X 15
34761	1	chapéu dir.	900 X 304 X 15
34734	1	Prateleira sup. dir.	600 X 304 X 15
34742	1	Porta dir. inf.	485 X 445 X 15
34735	1	Pilastra sup.	452 X 100 X 15
34736	1	Prateleira sup. esq.	300 X 304 X 15
34737	1	Frente gaveta	445 X 145 X 15
34738	1	Lateral de gav. esq.	400 X 100 X 15
34739	1	Lateral de gav. dir.	400 X 100 X 15
34740	1	Traseiro da gav.	396 X 100 X 15
34741	1	Fundo de gav.	410 X 397 X 3
34745	1	Porta sup. esq.	666 X 294 X 15
34746	2	Porta sup. meio	446 X 435 X 15
34763	1	Chapéu 3	600 X 304 X 15
34747	2	Costa inf.	1856 X 330 X 3
34748	1	Costa sup. esq.	1110 X 320 X 3
34749	1	Costa sup. meio	915 X 478 X 3
34762	1	Costa sup. dir.	375 X 326 X 3
34751	1	Costa micro	365 X 620 X 3
34752	1	Costa sup. dir.	170 X 620 X 3

Produto final:



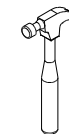
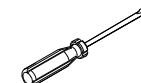
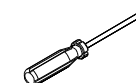
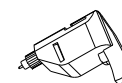
Passo 6: Usar dobradiças **F-04** e calços **G-03** para fixar portas. Usar parafusos **B-04** para fixar os puxadores **H-01**. Usar parafusos **B-18** para fixar o perfil decorativo **H-08** na porta superior meio.



Para montagem:



1 hora e 40 min



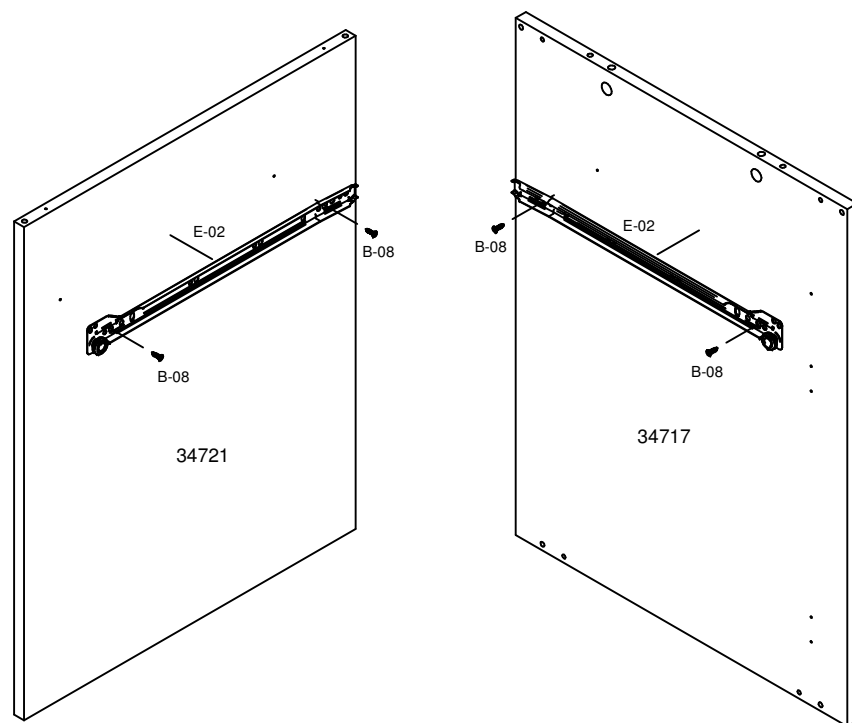
Relação de ferragens:

CÓD.	QUANT.	DESCRIÇÃO	IMAGEM
A-01	68	Cavilha 6 x 25	
B-03	54	Parafuso C.C. 4,0 x 50	
B-04	20	Parafuso C. F. 3,5 x 25	
B-05	2	Parafuso C. F. 4,0 x 50	
B-06	8	Parafuso C.F. 4,5 x 40	
B-07	2	Parafuso madeira tampinha 5,5 x 50 C/T	
B-08	70	Parafusos 3,5 x 14 C/C	
B-10	8	Parafuso Bigfix 35	
B-11	8	Tambor Bigfix 15 x 11	
B-18	13	Parafuso C. F. 3,5 x 14	
C-01	2	Porca cilíndrica	
D-02	8	Tampa para Tambor 7.2mm	
D-04	50	Tampa 12 p/ parafusos cab. chata	
E-02	1	Corrediça 400mm branca	
F-04	14	Dobradiça 26 colo super alto	
G-03	14	Calço 5 p/ dobradiças caneco 26	
H-01	8	Puxador Duna 128mm onix	
I-01	293	Prego CCAB 10 x 10	
J-01	17	Fixador de costa	
K-01	2	Capa Suporte Aéreo	
K-02	2	Suporte aéreo	
K-03	8	Suporte prateleira 8 x 6 mm	
L-01	2	Bucha fixadora	
M-01	8	Pé regulavel 130mm	
N-01	5	Batente de vidro	
X	1	Bisnaga de cola 10 gramas	
Y	1	Etiqueta escovada moveis sul	
Z	1	Esquema de montagem A4 - 3 páginas	

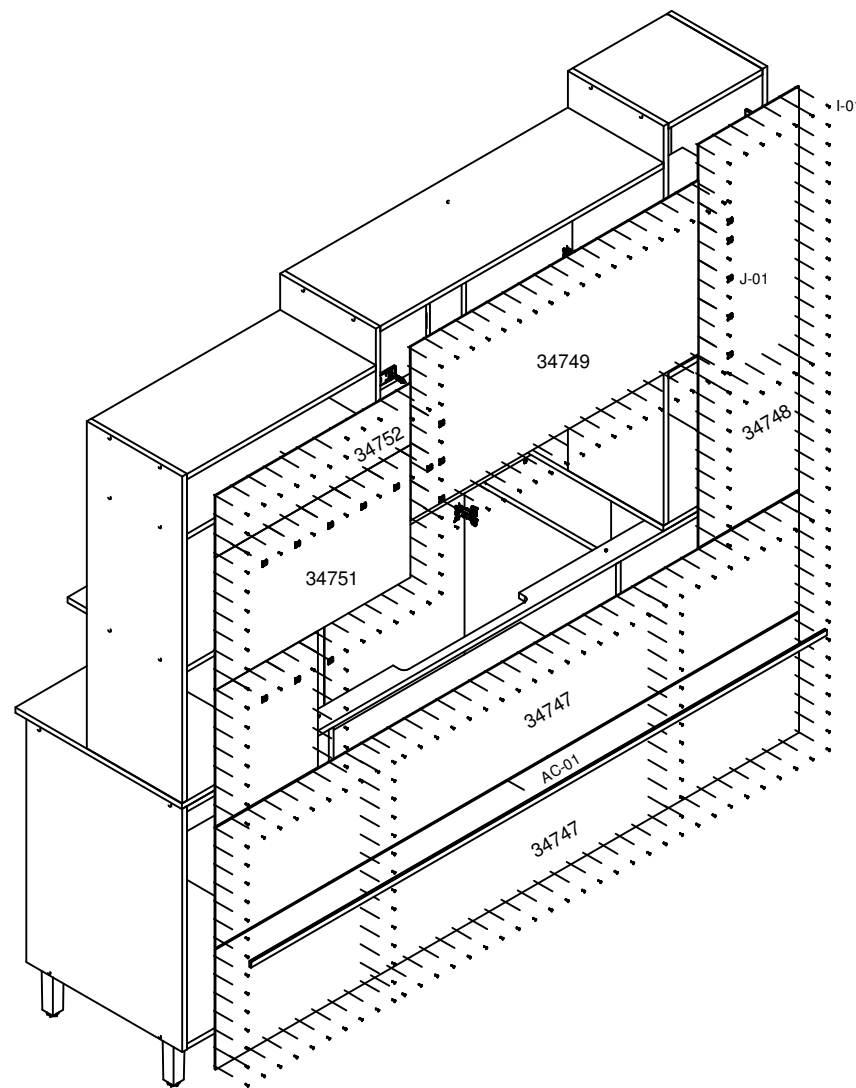
Relação de acessórios:

CÓD.	QUANT.	DESCRIÇÃO	MEDIDA	IMAGEM
AC-01	1	Perfil H	1830 mm	
H-08	1	Puxador decorativo dobro	446 mm	

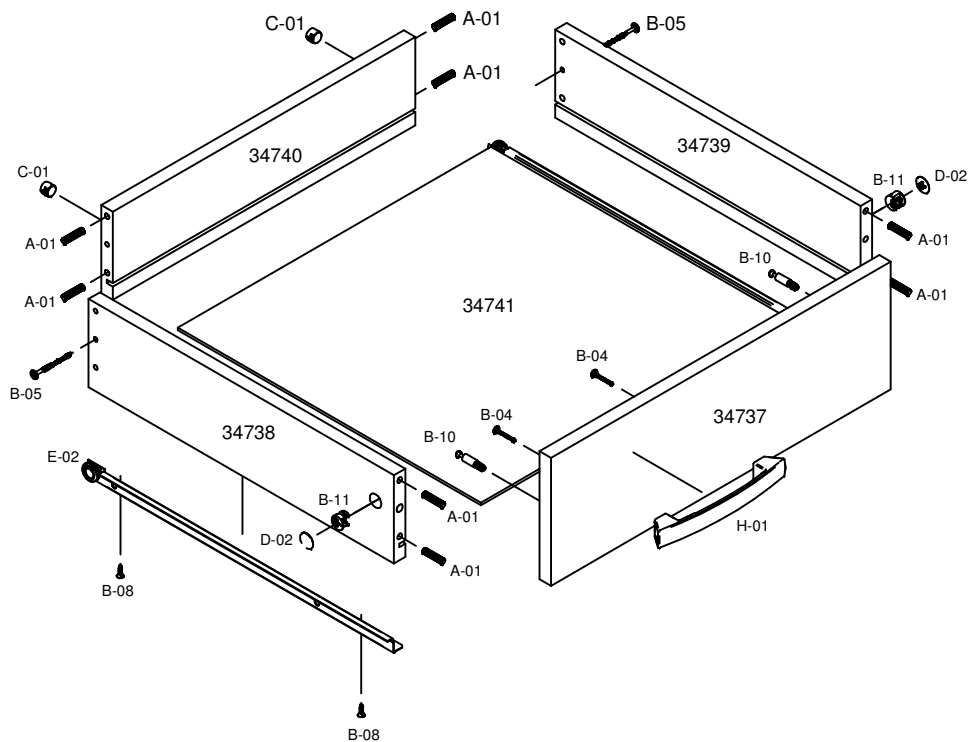
Passo 1: Fixar as corrediças **E-02** na lateral direita e divisão usando parafusos **B-08**.



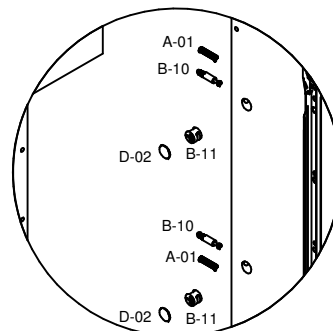
Passo 5: Fixar as costas com pregos I-01, fixadores de costa J-01 e perfil H **AC-01**.



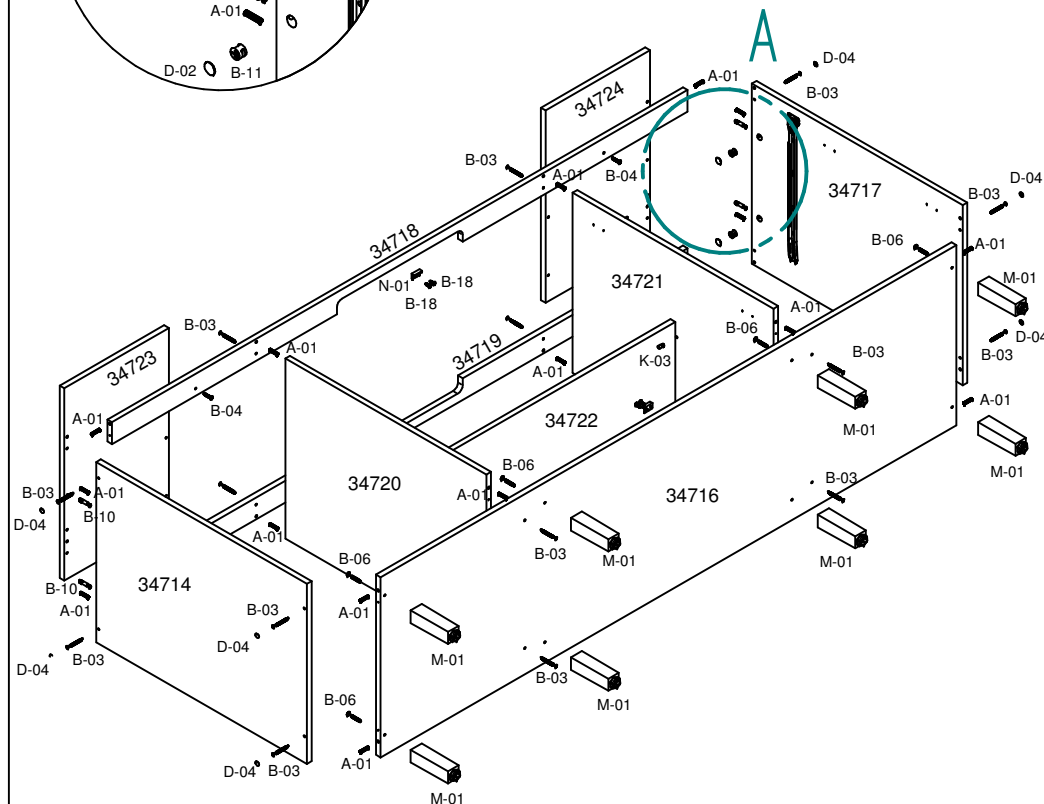
Passo 4: Fixar as corrediças **E-02** com parafusos **B-08**.
 Usar parafusos e cavilhas para montagem da gaveta.
 Usar parafusos **B-04** para fixar o puxador **H-01**.



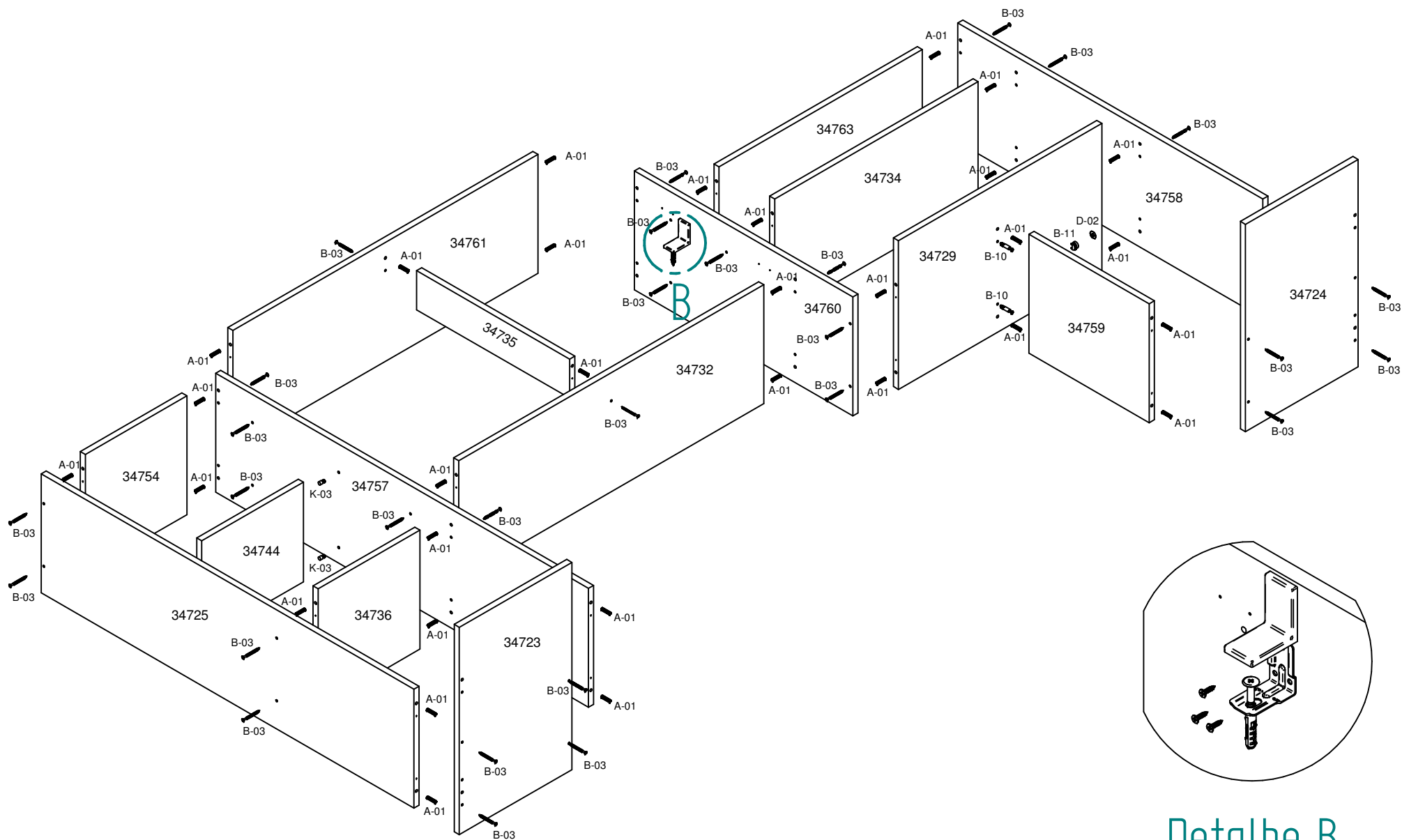
Passo 2: Usar cavilhas a parafusos para montar a primeira parte da estrutura. Para melhor acabamento, usar tampas de parafusos **D-04** nos parafusos **B-03**.



Detalhe A



Passo 3: Usar cavilhas e parafusos para unir a segunda parte da estrutura. Usar parafusos **B-06** para unir os pés. Para melhor acabamento, usar tampas de parafusos **D-04** nos parafusos **B-03**.



Detalhe B